

ГОСУДАРСТВЕННЫЙ КОМИТЕТ СССР ПО СТАНДАРТАМ

МЕТОДИЧЕСКИЕ УКАЗАНИЯ
СРЕДСТВА ИЗМЕРЕНИЙ ОБРАЗЦОВЫЕ И РАБОЧИЕ
СИЛЫ ИЗЛУЧЕНИЯ И ЭНЕРГЕТИЧЕСКОЙ
ОСВЕЩЕННОСТИ НЕПРЕРЫВНОГО ОПТИЧЕСКОГО
ИЗЛУЧЕНИЯ В ДИАПАЗОНЕ ДЛИН ВОЛН 0,2—10,6 МКМ
МЕТОДЫ И СРЕДСТВА ПОВЕРКИ

РД 50-442—83

Москва
ИЗДАТЕЛЬСТВО СТАНДАРТОВ
1984

**РАЗРАБОТАНЫ Государственным комитетом СССР по стандартам
ИСПОЛНИТЕЛИ**

Бачериков В. В., Сачков В. И., В. И. Саприцкий, О. С. Шимчук, М. Н. Павлович

ВНЕСЕНЫ Государственным комитетом СССР по стандартам

Член Госстандарта Л. К. Исаев

**УТВЕРЖДЕНЫ И ВВЕДЕНЫ В ДЕЙСТВИЕ Постановлением Государственного комитета СССР по стандартам от 21 декабря 1983 г.
№ 6404**

МЕТОДИЧЕСКИЕ УКАЗАНИЯ

Средства измерений образцовые и рабочие силы
излучения и энергетической освещенности
непрерывного оптического излучения в диапазоне
длины волн 0,2—10,6 мкм.
Методы и средства поверки

РД
50-442—83

Введены
впервые

Утверждены Постановлением Госстандарта от 21 декабря 1983 г. № 6404,
срок введения установлен

с 01.01.85

Настоящие методические указания распространяются на образцовые средства измерений (далее ОСИ) и рабочие средства измерений (далее РСИ) силы излучения и энергетической освещенности непрерывного оптического излучения в диапазоне длины волн 0,2—10,6 мкм, предусмотренные государственной поверочной схемой по ГОСТ 8.195—81, и устанавливают методы и средства их первичной и периодической поверки.

1. ОПЕРАЦИИ И СРЕДСТВА ПОВЕРКИ

1.1. При проведении поверки должны быть выполнены следующие операции: внешний осмотр (п. 4.1); определение метрологических характеристик (п. 4.2); определение силы излучения и энергетической освещенности излучателей (п. 4.2.1); определение коэффициента преобразования приемников (п. 4.2.2); определение погрешности средств измерений (п. 4.2.3).

1.2. При проведении поверки должны быть применены следующие средства поверки:

рабочий эталон единиц силы излучения и энергетической освещенности непрерывного оптического излучения сплошного спектра в диапазоне длин волн 0,2—10,6 мкм по ГОСТ 8.195—81 для образцовых и высокоточных рабочих средств измерений силы излучения и энергетической освещенности;

образцовое средство измерений силы излучения и энергетической освещенности непрерывного оптического излучения сплошного спектра в диапазоне длин волн 0,2—10,6 мкм по ГОСТ 8.195—81 для рабочих средств измерений силы излучения и энергетической освещенности.

2. УСЛОВИЯ ПОВЕРКИ

2.1. При проведении поверки должны быть соблюдены следующие условия: температура окружающей среды $(20 \pm 2)^\circ\text{C}$; относительная влажность воздуха $(65 \pm 15)\%$; атмосферное давление (100 ± 4) кПа; напряжение питающей сети $(220 \pm 4,4)$ и $(380 \pm 7,6)$ В; частота питающей сети (50 ± 1) Гц.

2.2. Аппаратуру устанавливают в местах, защищенных от прямого освещения солнечными лучами и других ярких источников света; средства измерения и измерительные приборы размещают не ближе 1,5 м от обогревательных приборов. В помещении должна быть обеспечена приточно-вытяжная вентиляция.

2.3. Время непрерывной работы при поверке, включая время прогрева, не более 8 ч.

3. ПОДГОТОВКА К ПОВЕРКЕ

3.1. Подготовку к поверке средств измерений производят в соответствии с технической документацией, утвержденной в установленном порядке.

3.2. Средства измерений и оптические элементы после пребывания при температуре окружающей среды ниже 10°C должны быть выдержаны при температуре $(20 \pm 2)^\circ\text{C}$ и относительной влажности $(65 \pm 15)\%$ в течение 2—3 ч.

3.3. Средства поверки (рабочие эталоны или ОСИ) и поверяемые средства (ОСИ или РСИ) устанавливают в соответствии со схемой (справочное приложение 1).

3.4. Оптическую систему средств измерений юстируют в соответствии с технической документацией, утвержденной в установленном порядке.

4. ПРОВЕДЕНИЕ ПОВЕРКИ

4.1. Внешний осмотр.

4.1.1. При внешнем осмотре средств измерений устанавливают соответствие поверяемых источников и приемников излучения следующим требованиям: отсутствие внешних повреждений; пыли, жировых пятен, следов влаги на рабочих поверхностях оптических элементов; трещины и выколки в стекле; вмятины и разрывы апертурных диафрагм приемников излучения.

4.1.2. Поверяемое средство должно быть укомплектовано технической документацией.

4.2. Определение метрологических характеристик.

4.2.1. Силу излучения и энергетическую освещенность поверяемых излучателей определяют методом сличения с рабочим эталоном (образцовым средством измерения) при помощи компаратора—полостного приемника типа ПП-1. Полостной приемник устанавливают поочередно перед излучателем рабочего эталона

(ОСИ) и поверяемым излучателем ОСИ (РСИ), измеряют при этом сигналы приемника. Результат единичного измерения силы излучения I_1 и энергетической освещенности E_1 вычисляют по формулам:

$$I_1 = I_0 \cdot \frac{U}{U_0} ; \quad (1)$$

$$E_1 = E_0 \cdot \frac{U}{U_0} , \quad (2)$$

где I_0 и E_0 — соответственно сила излучения и энергетическая освещенность излучателя рабочего эталона или ОСИ;

U_0 и U — сигналы полостного приемника при освещении его излучателем рабочего эталона (ОСИ) и поверяемым излучателем ОСИ (РСИ).

Проводят серию из 10 наблюдений при одном режиме питания излучателей и определяют среднее значение силы излучения \bar{I} и энергетической освещенности \bar{E} по формулам:

$$\bar{I} = \frac{1}{10} \cdot \sum_1^{10} I_i ; \quad (3)$$

$$\bar{E} = \frac{1}{10} \cdot \sum_1^{10} E_i \quad (4)$$

и среднее квадратическое отклонение результата измерений силы излучения и энергетической освещенности:

$$S_I = \frac{1}{I} \cdot \sqrt{\frac{\sum_1^{10} (\bar{I} - I_i)^2}{90}} ; \quad (5)$$

$$S_E = \frac{1}{E} \cdot \sqrt{\frac{\sum_1^{10} (\bar{E} - E_i)^2}{90}} . \quad (6)$$

4.2.2. Коэффициент преобразования поверяемых приемников излучения определяют методом прямых измерений.

Приемник устанавливают перед рабочим эталоном (ОСИ). По известному значению энергетической освещенности E_0 , создаваемой рабочим эталоном (ОСИ), и сигналу приемника U_1 , рассчитывают коэффициент преобразования приемника K_1 по формуле:

$$K_1 = \frac{U_1}{E_0} . \quad (7)$$

Проводят серию из 10 наблюдений и определяют среднее значение коэффициента преобразования K и среднее квадратическое отклонение результата измерений S_K :

$$K = \frac{1}{10} \cdot \sum_1^{10} K_i ; \quad (8)$$

$$S_{\kappa} = \frac{1}{\bar{K}} \cdot \sqrt{\frac{\sum_{i=1}^{10} (\bar{K} - K_i)^2}{90}} \quad (9)$$

4.2.3. Определение погрешностей средств измерений.

4.2.3.1. Систематическую погрешность при доверительной вероятности 0,99 определяют по формуле

$$\Theta_0 = \pm 1,4 \cdot \sqrt{\Theta_a^2 + 3S_a^2} \quad (10)$$

где Θ_a — суммарная неисключенная систематическая погрешность, определяемая методом передачи единицы в схеме измерений, равная 0,001;

S_a — суммарное среднее квадратическое отклонение результата измерений, определяемое вышестоящим звеном (рабочим эталоном или ОСИ).

При поверке ОСИ: $S_a = S_{\Sigma a} = 0,28 \cdot 10^{-2}$ по ГОСТ 8.195—81;

при поверке РСИ: $S_a = \Delta_0 / 1,4 \cdot \sqrt{3} = 0,62 \cdot 10^{-2}$, где Δ_0 — предел допускаемых относительных погрешностей ОСИ, равный $1,5 \cdot 10^{-2}$ по ГОСТ 8.195—81.

4.2.3.2. Относительную погрешность поверяемого средства измерений определяют по формуле

$$\Delta = K \cdot S' \quad (11)$$

где

$$K = \frac{\Theta_0 + 3,25 \cdot S}{0,41 \Theta_0 + S} \quad ; \quad S' = \sqrt{S^2 + 0,17 \Theta_0^2} \quad ,$$

где S — среднее квадратическое отклонение результата измерений, вычисленное по пп. 4.2.1, 4.2.2 (S_E, S_T, S_R).

Средство измерений считается прошедшим поверку, если относительная погрешность Δ не превышает предела допускаемой погрешности средства измерений по ГОСТ 8.195—81, равного $1,5 \cdot 10^{-2}$ для образцовых и $(1,5—6,0) \cdot 10^{-2}$ для рабочих средств измерений.

4.3. Результаты поверки средств измерений заносят в протокол, форма которого приведена в обязательном приложении 2.

5. ОФОРМЛЕНИЕ РЕЗУЛЬТАТОВ ПОВЕРКИ

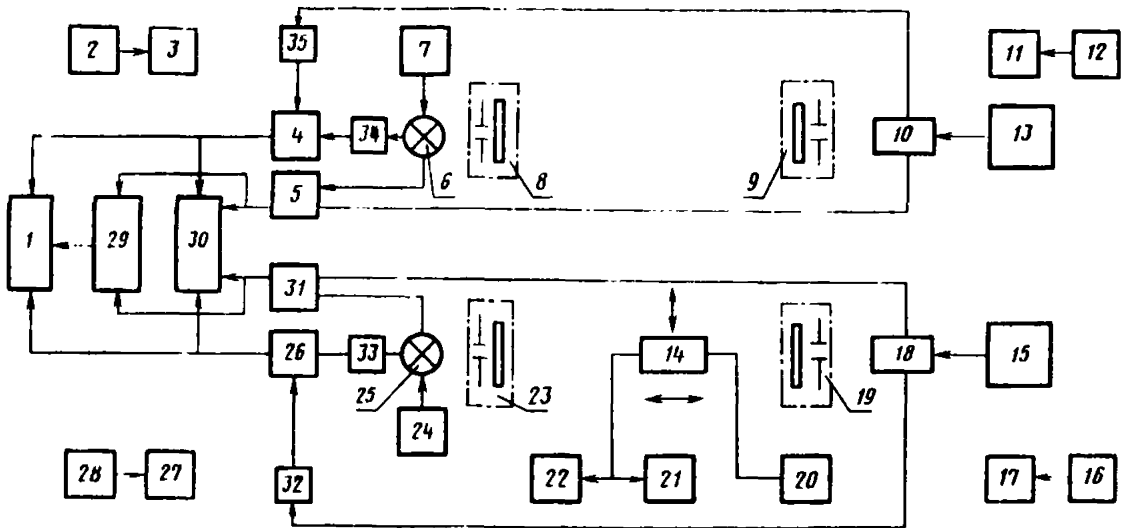
5.1. При положительных результатах первичной и периодической поверок, проведенных в органах государственной метрологической службы, выдают свидетельство о государственной поверке по форме, установленной Госстандартом.

5.2. При ведомственной первичной или периодической поверке в паспорте на поверяемое средство измерений делают запись, заверенную в порядке, установленном ведомственной метрологической службой.

5.3. При отрицательных результатах поверки, проведенной в органах государственной метрологической службы, свидетельство о поверке аннулируют и выдают справку о непригодности.

5.4. При отрицательных результатах поверки, проведенной ведомственной метрологической службой в паспорте на средство измерений делают запись о запрещении выпуска в обращение или применении поверяемого средства измерений.

СХЕМА РАБОЧЕГО ЭТАЛОНА (ОБРАЗЦОВОГО СРЕДСТВА ИЗМЕРЕНИЙ) СИЛЫ ИЗЛУЧЕНИЯ И ЭНЕРГЕТИЧЕСКОЙ ОСВЕЩЕННОСТИ



1—устройство цифropечатающее Щ 68. 000К; 2, 12, 16, 28—блок питания ОКГ-13; 3, 11, 17, 27—лазер ОКГ-13; 4, 26—вольтметр цифровой Щ 68. 003; 5, 31—делитель напряжения Р313; 6—излучатель ОСИ (РСИ); 7—блок питания излучателя ОСИ (РСИ); 8, 9, 19, 23—диафрагма со светофильтром; 10—излучатель ОСИ (РСИ); 13—блок питания излучателя ОСИ (РСИ); 14—приемник полостной типа ПП; 15—блок питания излучателя рабочего эталона (ОСИ); 18—излучатель рабочего эталона (ОСИ); 20—блок питания Б5—43; 21—вольтметр цифровой Щ 1611; 22, 30—потенциометр Р353—1; 24—блок питания излучателя рабочего эталона (ОСИ); 25—излучатель рабочего эталона (ОСИ); 29—вольтметр цифровой Щ 68 002; 32, 34, 35—образцовая катушка сопротивления Р310.

ПРОТОКОЛ

поверки образцового [рабочего] средства измерений силы излучения [энергетической освещенности] непрерывного оптического излучения сплошного спектра в диапазоне длин волн 0,2—10,6 мкм, принадлежащего

_____ (наименование организации)

1. Тип прибора _____

2. Изготовитель _____ год изготовления _____

3. Прибор поверен « _____ » _____ 198__ г. _____ (кем)

4. Температура _____, влажность _____, %

давление в помещении при поверке, _____, кПа.

5. Результаты внешнего осмотра и опробования прибора _____

6. Результаты определения силы излучения и энергетической освещенности поверяемого ОСИ (РСИ) _____

7. Результаты определения относительных погрешностей поверки ОСИ (РСИ) _____

8. Заключение по результатам поверки:

прибор отвечает требованиям настоящих методических указаний
(не отвечает)

Выдано свидетельство № _____, от « _____ » _____ 198__ г.

ПРИЛОЖЕНИЕ К ПРОТОКОЛУ

Параметр	Номер наблюдения										Среднее значение
	1	2	3	4	5	6	7	8	9	10	
Ток поверяемого излучателя $I = [A]$											—
Значение сигнала U_0 на выходе приемника излучения излучателя рабочего эталона (ОСИ)											
Значение сигнала U на выходе приемника излучения поверяемого излучателя											
Значение силы излучения и энергетической освещенности поверяемого излучателя:											
$I_i = I_0 \cdot \frac{U}{U_0} \text{ [Вт/ср]}$											$\bar{I} = \frac{1}{10} \cdot \sum_{i=1}^{10} I_i$
или $E_i = E_0 \cdot \frac{U}{U_0} \text{ [Вт/м}^2\text{]}$											$\bar{E} = \frac{1}{10} \cdot \sum_{i=1}^{10} E_i$
Значение сигнала U_i поверяемого приемника											
Коэффициент преобразования поверяемого приемника:											
$K_i = \frac{U_i}{E_0} \text{ [В} \cdot \text{м}^2\text{/Вт]}$											$\bar{K} = \frac{1}{10} \cdot \sum_{i=1}^{10} K_i$
Оценка относительного среднего квадратического отклонения результата измерения силы излучения или энергетической освещенности поверяемого излучателя											
Оценка относительного среднего квадратического отклонения результата измерения коэффициента преобразования поверяемого приемника											
Оценка относительных погрешностей поверяемого средства измерения											

МЕТОДИЧЕСКИЕ УКАЗАНИЯ

Средства измерений образцовые и рабочие силы излучения
и энергетической освещенности непрерывного оптического излучения
в диапазоне длин волн 0,2—10,6 мкм.

Методы и средства поверки

РД 50-442—83

Редактор *Н. В. Бобкова*
Технический редактор *Н. П. Замолодчикова*
Корректор *В. А. Ряукайте*

Н/К

Сдано в наб. 06.02.84 Подп. в печ. 24.05.84 Т—08190 Формат 60×90^{1/16} Бумага кн-журнальная
Гарнитура литературная Печать высокая 0,75 усл. п. л. 0,75 усл. кр-отт. 0,42 уч.-изд. л.
Тираж 2000 Цена 3 коп. Изд. № 8127/4

Ордена «Знак Почета» Издательство стандартов, 123840, Москва, ГСП,
Новопресненский пер., д. 3.
Вильнюсская типография Издательства стандартов, ул. Миндауго, 12/14. Заг. 1198