

МИНИСТЕРСТВО ЭНЕРГЕТИКИ И ЭЛЕКТРИФИКАЦИИ СССР
ГЛАВНОЕ ТЕХНИЧЕСКОЕ УПРАВЛЕНИЕ ПО ЭКСПЛУАТАЦИИ ЭНЕРГОСИСТЕМ
ПРОИЗВОДСТВЕННОЕ ОБЪЕДИНЕНИЕ
ПО НАЛАДКЕ, СОВЕРШЕНСТВОВАНИЮ ТЕХНОЛОГИИ
И ЭКСПЛУАТАЦИИ ЭЛЕКТРОСТАНЦИЙ И СЕТЕЙ
"СОЮЗТЕХЭНЕРГО"

МЕТОДИЧЕСКИЕ УКАЗАНИЯ
ПО ОРГАНИЗАЦИИ
И ТЕХНИЧЕСКОМУ
ОБСЛУЖИВАНИЮ ДАЛЬНЕЙ
АВТОМАТИЧЕСКОЙ
ТЕЛЕФОННОЙ СВЯЗИ (ДАС)
В ЭНЕРГЕТИЧЕСКИХ СИСТЕМАХ

МУ 34-70-109-85



СОЮЗТЕХЭНЕРГО

Москва 1985

МИНИСТЕРСТВО ЭНЕРGETИКИ И ЭЛЕКТРИФИКАЦИИ СССР

ГЛАВНОЕ ТЕХНИЧЕСКОЕ УПРАВЛЕНИЕ ПО ЭКСПЛУАТАЦИИ ЭНЕРГОСИСТЕМ

ПРОИЗВОДСТВЕННОЕ ОБЪЕДИНЕНИЕ
ПО НАЛАДКЕ, СОВЕРШЕНСТВОВАНИЮ ТЕХНОЛОГИИ
И ЭКСПЛУАТАЦИИ ЭЛЕКТРОСТАНЦИЙ И СЕТЕЙ
"СОЮЗТЕХЭНЕРГО"

МЕТОДИЧЕСКИЕ УКАЗАНИЯ
ПО ОРГАНИЗАЦИИ
И ТЕХНИЧЕСКОМУ
ОБСЛУЖИВАНИЮ ДАЛЬНЕЙ
АВТОМАТИЧЕСКОЙ
ТЕЛЕФОННОЙ СВЯЗИ (ДАС)
В ЭНЕРГЕТИЧЕСКИХ СИСТЕМАХ

МУ 34-70-109-85

Р А З Р А Б О Т А Н О Производственным объединением по наладке,
совершенствованию технологии и эксплуатации электростанций
и сетей "Союзтехэнерго"

С О С Т А В И Т Е Л И Г.С.КАРАСИН, Н.Н.СЕЛИВАНОВА (электрический
цех), Б.В. ЛИ, С.С.ЛУТОВ (цех электрических сетей предприятия
"Сибтехэнерго")

У Т В Е Р Ж Д Е Н О Производственным объединением "Союзтехэнерго"
4 сентября 1985 г.

Заместитель главного инженера А.Д.ГЕРР

МЕТОДИЧЕСКИЕ УКАЗАНИЯ
ПО ОРГАНИЗАЦИИ И
ТЕХНИЧЕСКОМУ ОБСЛУЖИВАНИЮ
ДАЛЬНЕЙ АВТОМАТИЧЕСКОЙ
ТЕЛЕФОННОЙ СВЯЗИ (ДАС)
В ЭНЕРГЕТИЧЕСКИХ СИСТЕМАХ

МУ 34-70-109-85

Срок действия установлен
с 01.01.86 г.
до 01.01.91 г.

Настоящие Методические указания разработаны в соответствии с "Графиком разработки и пересмотра нормативных и руководящих документов", утвержденным Главтехуправлением 23.03.81 г.

При разработке Методических указаний была использована техническая документация на выпускаемую в настоящее время аппаратуру АТС и ДАС, учтен опыт энергосистем и Союзтехэнерго по наладке и техническому обслуживанию аппаратуры автоматизированных сетей Минэнерго СССР.

В Методических указаниях приведены указания по организации ДАС в энергосистемах, по включению аппаратуры ДАС в АТС различного типа, по техническому обслуживанию полупроводниковой аппаратуры ДАС.

С выпуском настоящих Методических указаний ранее изданная "Типовая инструкция по эксплуатации дальней автоматической связи в энергетических системах" (М.: СИНТИ ОРГЭС, 1974) не отменяется и может быть использована как руководство по техническому обслуживанию релейной аппаратуры КДНЭ, снятой с производства, но находящейся в эксплуатации (в ограниченном количестве).

Методические указания предназначены для персонала служб телемеханики и связи ОДУ, служб СДТУ ПЭО (РЭУ), ПЭС, участков СДТУ электростанций, а также монтажных и наладочных организаций Минэнерго СССР, выполняющих работы по внедрению и техническому обслуживанию дальней автоматической связи в энергетических системах.

И. УКАЗАНИЯ ПО ОРГАНИЗАЦИИ
ДАЛЬНОЙ АВТОМАТИЧЕСКОЙ СВЯЗИ
В ЭНЕРГОСИСТЕМАХ

И.1. Дальняя автоматическая связь энергосистем и энергопредприятий должна, как правило, осуществляться путем включения телефонных каналов, образованных с помощью аппаратуры систем передачи (АСП) любого типа, в АТС энергообъектов.

И.2. АТС на энергообъектах должны использоваться комплексно для внутриобъектной, местной и дальней автоматической связи.

И.3. Коды АТС, включенных в АПТС Минэнерго СССР, должны соответствовать указаниям "Основных положений о производственных телефонных сетях Минэнерго СССР" (М.: СПО. ОРГРЭС, 1975).

И.4. Абонентская нумерация АТС энергообъектов должна соответствовать указанной в "Руководящих указаниях по единой нумерации абонентов АТС энергообъектов Минэнерго СССР" (М.: СПО Совзтехэнерго, 1980).

И.5. Для включения телефонных каналов в АТС следует, как правило, использовать аппаратуру ДАС, выпускаемую серийно предприятиями Минэнерго СССР и Минпромсвязи СССР.

И.6. Для дальней автоматической связи транзитные соединения (соединения через АТС) телефонных каналов, образованных с помощью АСП любого типа, должны осуществляться, как правило, по способу четырехпроводного или двухпроводного транзита с автоматическим выключением транзитных удлинителей.

И.7. Транзитные соединения абонентов АТС АПТС Минэнерго СССР должны осуществляться через центральные и узловые АТС сети.

И.8. Абоненты АТС АПТС Минэнерго СССР не должны иметь технических ограничений в осуществлении транзитных соединений внутри своей производственной телефонной сети.

И.9. Абоненты вышестоящей производственной телефонной сети Минэнерго СССР не должны иметь технических ограничений при транзитных соединениях на нижестоящие АПТС Минэнерго СССР.

И.10. Автоматический транзит на вышестоящие телефонные сети должен обеспечиваться для ограниченного количества абонентов нижестоящей телефонной сети.

И.11. Транзиты через АТС АПТС Минэнерго СССР каналов ДАС

энергосистемы на соединительные линии с ГАТС должны быть исключены.

1.12. Должны быть исключены автоматические транзиты каналов ДАС на телефонные каналы и соединительные линии, которые не обеспечивают необходимого для работы трансляторов ДАС обмена линейными сигналами.

1.13. Каналы ДАС, включенные в одно направление, должны выбираться путем серийного искания.

1.14. При наличии в одном направлении дальней автоматической связи двух-трех каналов они должны иметь комплексное включение, при котором:

все каналы данного направления включаются в АТС;

два канала, кроме того, включаются в диспетчерские коммутаторы (при необходимости организация в данном направлении диспетчерской связи);

один-два канала, помимо указанных выше видов включения, дополнительно коммутируются в междугородный коммутатор, передаточный стол или диспетчерский коммутатор для обеспечения преимущественной связи административно-технического персонала.

1.15. При наличии в одном направлении ДАС более шести каналов они могут быть использованы как с двусторонним включением в АТС, так и с односторонним (в качестве исходящих и входящих).

1.16. Основной аппаратурой, которую следует использовать для автоматизации дальней телефонной связи энергообъектов Минэнерго СССР, является аппаратура АДАСЭ.

1.17 Аппаратуру КДНЭ целесообразно использовать только для автоматизации связи по двухпроводным физическим цепям.

2. УКАЗАНИЯ ПО ВКЛЮЧЕНИЮ АППАРАТУРЫ ДАЛЬНЕЙ АВТОМАТИЧЕСКОЙ СВЯЗИ В АТС РАЗЛИЧНЫХ ТИПОВ

2.1. Общие положения

2.1.1. При включении аппаратуры дальней автоматической связи в АТС АПТС Минэнерго СССР необходимо соблюдать требования пп. 1.3, 1.8 - 1.17 настоящих Методических указаний.

2.1.2. На АТС и передаточных столах энергообъектов при включении в них каналов ДАС должны быть произведены изменения в соот-

ветствии с указаниями, содержащими ИСИ в заводской документации на аппаратуру ДАС.

2.1.3. Включение каналов ДАС между двумя энергообъектами в разные пучки линий допустимо только в целях обеспечения по ним разноточности в транзитных соединениях через АТС энергообъектов.

2.1.4. В целях повышения надежности работы транзитных соединений каналов ДАС, оборудованных АДАСЭ, на каналы, оборудованные КДНЭ, в схемы последних необходимо внести изменения в соответствии с заводской инструкцией по включению и эксплуатации АДАСЭ.

2.1.5. В соответствии с "Руководящими указаниями по проектированию электропитания средств диспетчерского и технологического управления в энергосистемах" (М.: СИНТИ ОРГЭС, 1974) аппаратура ДАС должна иметь гарантированное бесперебойное электропитание, осуществляемое согласно "Рекомендациям по схемам электропитания СДТУ (М.: СПО Советэнерго, 1980).

2.1.6. В целях повышения надежности работы аппаратуры ДАС и сокращения времени непроизводительного использования каналов ДАС последние рекомендуется оборудовать устройствами блокировки и сигнализации о неисправности телефонных каналов УБСК, которые следует включать между выходами проводов *a, b* и *c* АТС и входами *a1, b1, c1* АДАСЭ.

2.2. Указания по включению аппаратуры ДАС в УАТС-49 и АТС-54

2.2.1. Включение аппаратуры ДАС типов АДАСЭ-П (М), АДАСЭ-У и КДНЭ в АТС следует производить в соответствии со структурной схемой, приведенной на рис. 1.

2.2.2. Для обеспечения исходящей дальней автоматической связи трансляторы АДАСЭ и КДНЭ следует включать непосредственно в поле ПИ АТС.

2.2.3. Для обеспечения входящих соединений трансляторы АДАСЭ-П (М), АДАСЭ-У должны включаться в приборы П1/П2 ПИ, выполняющие функции П/П ПИ, а КДНЭ - в приборы ПИ, обслуживаемые П ПИУ.

2.2.4. В УАТС-48 использование П-и декаш П ПИ для выхода на направления дальней автоматической связи нецелесообразно.

2.2.5. Для совместной работы АТС с аппаратурой АДАСЭ-П (М) и АДАСЭ-У в приборах П1/П2 ПИ (П1/П2 ПИ), в которые включены

трансляторы АДАСЭ, должны быть произведены изменения в соответствии с рекомендациями заводской инструкции по включению и эксплуатации АДАСЭ, обеспечивающие:

подачу вызывающему абоненту сигнала "ответ станция" (на встречной АТС);

включение режима работы реле 0 II/IV ПИ при занятии его со стороны АДАСЭ.

2.2.6. Для обеспечения одностороннего отбоя по каналам ДАС, оборудованным КДНЭ, необходимо изолировать контакт С₅₅ приборов I ГИУ, включенных в выходы ПИ, связанные с КДНЭ.

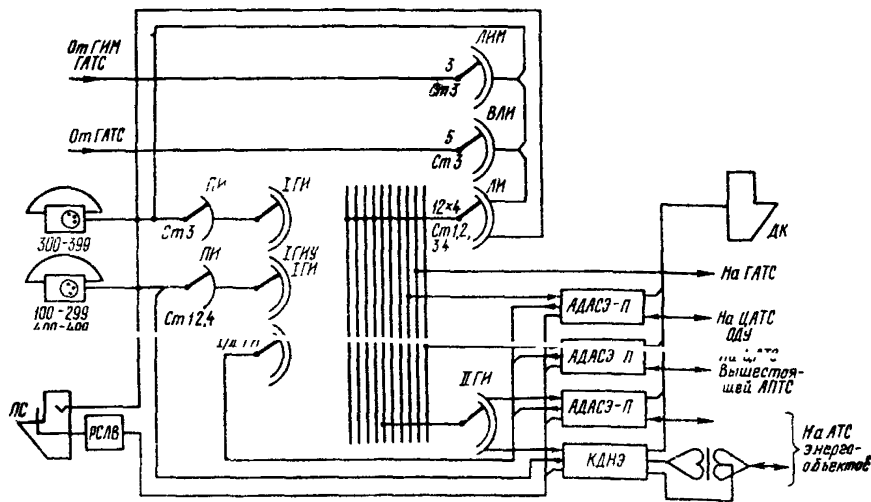


Рис.1. Структурная схема включения аппаратуры ДАС типов АДАСЭ-П (М), АДАСЭ-У и КДНЭ в УАТС-49 и АТС-54

2.3. Указания по включению аппаратуры ДАС в АТСК-100/2000

2.3.1. Включение аппаратуры ДАС типов АДАСЭ-П (М) и АДАСЭ-У в АТС производить в соответствии со структурной схемой, приведенной на рис. 2.

2.3.2. В целях обеспечения исходящей и входящей дальней автоматической связи трансляторы АДАСЭ следует включать в комплекты РСЛИ-П/БЗ и РСЛВ-БЗ.

2.3.3. При совместной работе комплектов РСЛИ-П/БЗ с трансляторами АДАСЭ последние переводятся в режим отбоя подачи "-60 В" на провод "В1".

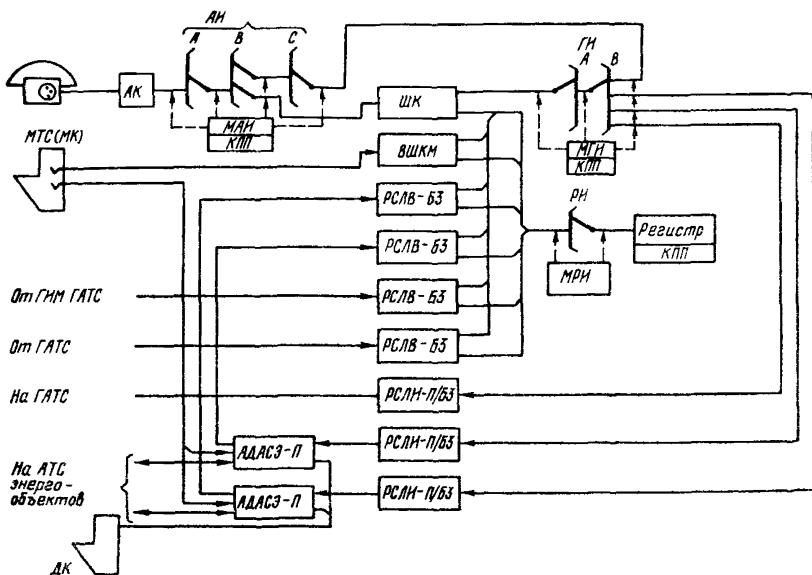


Рис.2. Структурная схема включения аппаратуры ДАС типов АДАСЭ-П (М) и АДАСЭ-У в АТС-150/2000

2.3.4. Для обеспечения совместной работы с аппаратурой АДАСЭ в комплектах РСЛВ-БЗ, в которые включены трансформаторы АДАСЭ, должно быть снято "60 В" с вывода 2 обмотки реле М.

2.4. Указания по включению аппаратуры ДАС в ЕСК-400Е и ЕСК-3000

2.4.1. Включение аппаратуры ДАС типов АДАСЭ-П (М), АДАСЭ-У и КДНЭ в АТС следует производить в соответствии со структурными схемами, приведенными на рис. 3,4,5.

2.4.2. В целях обеспечения как исходящей, так и входящей дальней автоматической связи трансформаторы АДАСЭ и КДНЭ следует включать в соответствующие комплекты поперечной связи: К727А, К727К (в ЕСК-400Е), *Q*Ue (в ЕСК-3000).

2.4.3. При отсутствии комплектов К727К, предназначенных для включения КДНЭ в ЕСК-400Е, возможно включение КДНЭ в комплекты К727А, предназначенные для работы с АДАСЭ. Такое включение, показанное на рис. 3, возможно при внесении изменений в схему КДНЭ согласно рекомендациям экспресс-информации серии "Эксплуатация и ремонт электрических сетей", вып. 9. М.: Информэнерго, 1984.

2.4.4. При необходимости ограничения части абонентов АТС

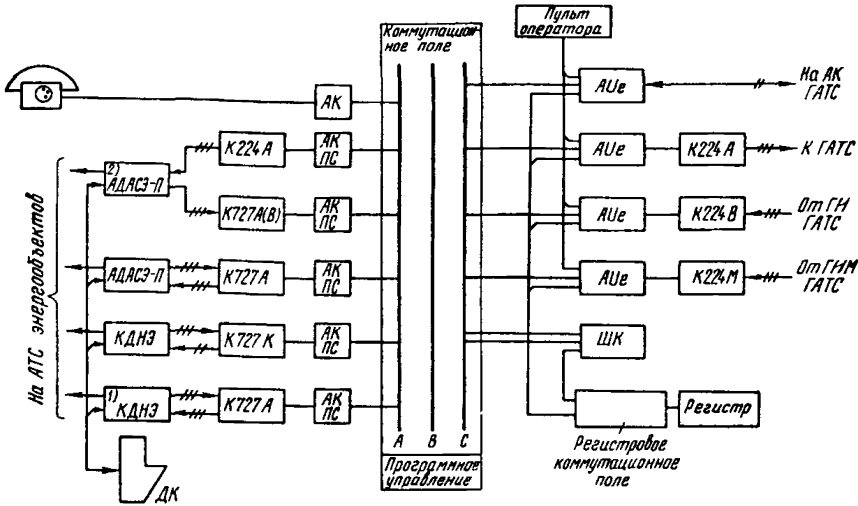


Рис.3. Структурная схема включения аппаратуры ДАС типов АДАС3-П(М), АДАС3-У и КДН3 в ЕСК-400Е емкостью 50-400 номеров.
 П р и м е ч а н и я: 1. При соответствующих изменениях в схеме КДН3. 2. При необходимости ограничений в выходе на направления внешней связи

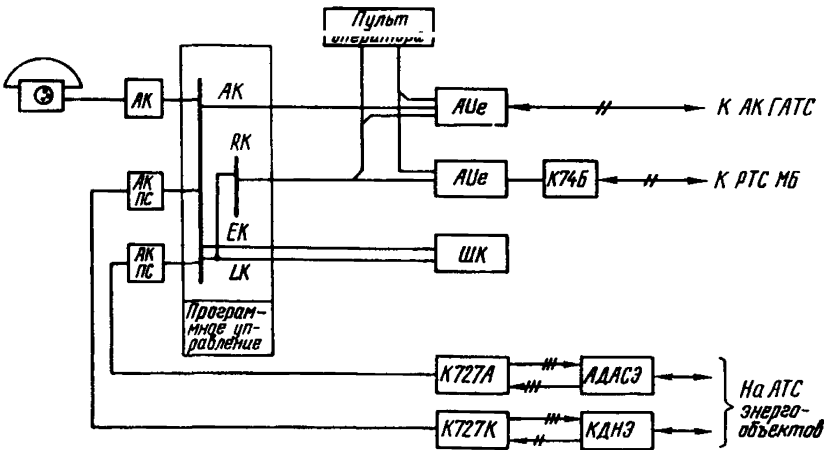


Рис. 4. Структурная схема включения аппаратуры ДАС типов АДАС3-П(М), АДАС3-У и КДН3 в ЕСК-400Е емкостью 10-25 номеров

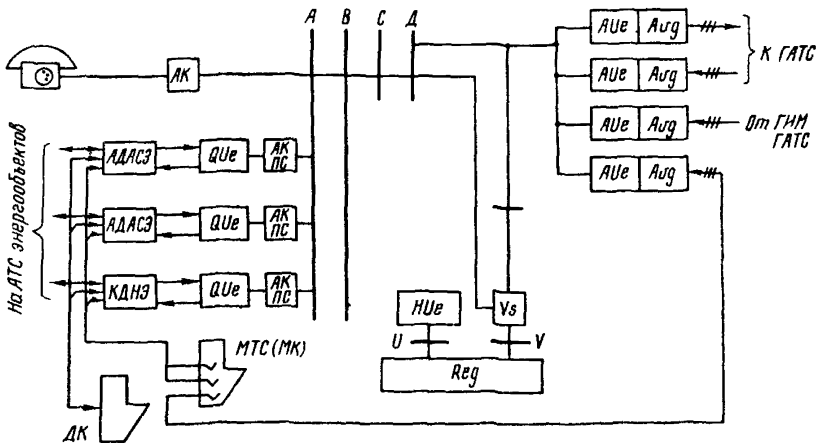


Рис. 5. Структурная схема включения аппаратуры ДАС типов АДАСЭ-П(М), АДАСЭ-У и КДНЭ в ЕСК-3000

ЕСК-400Е в выходе на определенные направления возможно включение трансляторов АДАСЭ в комплекты реле для автоматического исходящего набора на ГАТС (К224А), как показано на рис.3. Входящая дальняя автоматическая связь обеспечивается в этом случае включением АДАСЭ в комплекты поперечной связи К727А (К727В).

2.4.5. Для повышения надежности ДАС в АТС ЕСК-400Е рекомендуется произвести схемные изменения, обеспечивающие циклическое занятие комплектов поперечной связи. Указанные изменения приведены в Экспресс-информации серии "Эксплуатация и ремонт электрических сетей", вып. 12. М.: Информэнерго, 1984.

2.5. Указания по включению аппаратуры ДАС в УПАТС-100/400

2.5.1. Включение аппаратуры ДАС типов АДАСЭ-П(М), АДАСЭ-У и КДНЭ в АТС производится в соответствии со структурной схемой, приведенной на рис. 6.

2.5.2. В целях обеспечения исходящей и входящей дальней автоматической связи трансляторы АДАСЭ включаются в комплекты РСЛИ-3 и РСЛВ-3.

2.5.3. Дальняя автоматическая связь с помощью КДНЭ обеспечивается путем включения последних в платы РСЛИ-3 и абонентские комплекты АТС через плату переполюсовки.

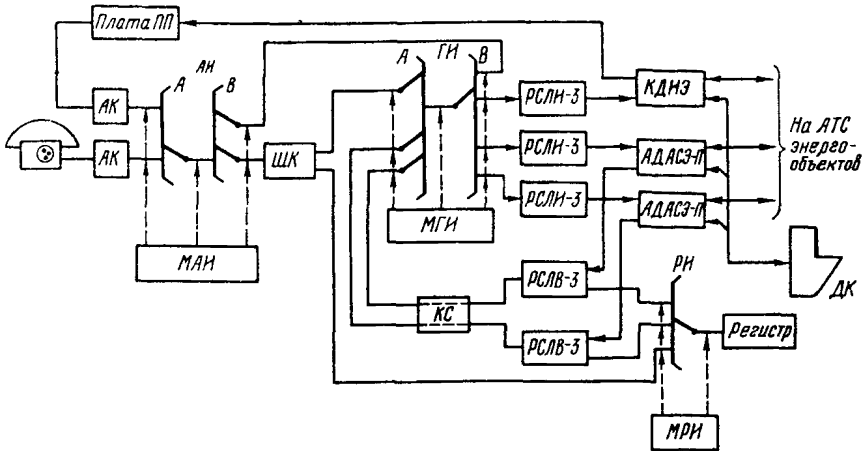


Рис. 6. Структурная схема включения аппаратуры ДАС типов АДАСЭ-П(М), АДАСЭ-У и КДНЭ в УПАТС-100/400

2.6. Указания по включению аппаратуры ДАС в АТС-50/200-СО, АТСК-50/200-СУ

2.6.1. Включение аппаратуры ДАС типа АДАСЭ-50/200 в АТС следует производить в соответствии со структурными схемами, приведенными на рис. 7, 8.

2.6.2. В целях обеспечения исходящей и входящей дальней автоматической связи трансляторы АДАСЭ необходимо включать в комплекты РСЛО на оконечной АТС и РСЛТ на узловой АТС.

2.6.3. При необходимости организации канала ДАС, оборудованного на дальнем конце канала транслятором КДНЭ, возможно согласование линейных сигналов между КДНЭ и РСЛО при условии внесения незначительных изменений в схемы последних.

2.7. Указания по включению аппаратуры ДАС в АТС типа УАТСК-50/200

2.7.1. Включение аппаратуры ДАС типа АДАСЭ-П(М), АДАСЭ-У в УАТСК-50/200 производить в соответствии со структурной схемой, приведенной на рис. 9.

2.7.2. В целях обеспечения исходящей и входящей автоматической связи трансляторы АДАСЭ-П(М), АДАСЭ-У следует включать в комплекты РСЛИ-Б и РСЛВ-Б.

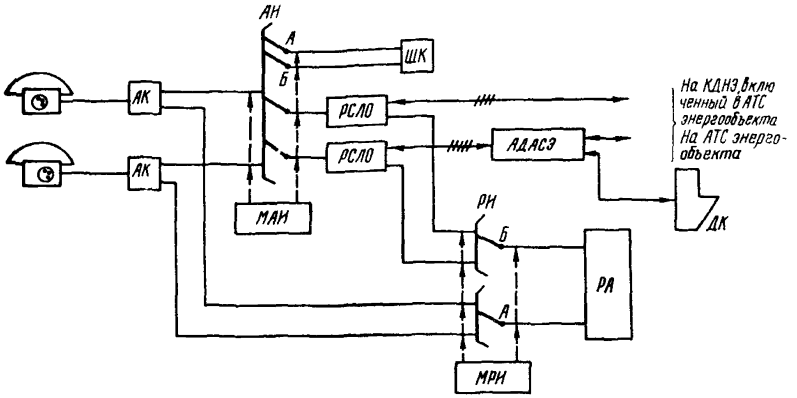


Рис. 7. Структурная схема включения аппаратуры АДАСЭ-50/200 в АТСК-50/200-0С

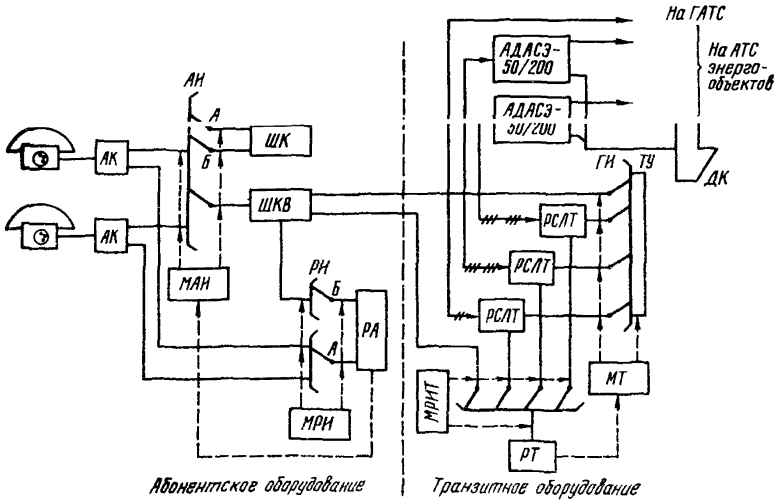


Рис. 8. Структурная схема включения аппаратуры АДАСЭ-50/200 в АТСК-50/200-0У

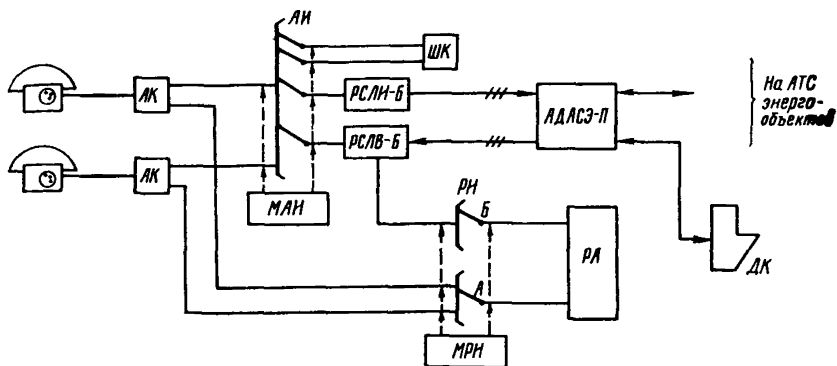


Рис. 9. Структурная схема включения аппаратуры ДАС типов АДАСЭ-П(М), АДАСЭ-У в УАТСК-50/200

2.7.3. Указанные комплекты РСЛ обеспечивают работу АТС в режиме оконечной без возможности установления транзитных соединений.

2.8. Указания по включению аппаратуры ДАС в АТС КЭ "Квант"

2.8.1. Включение аппаратуры ДАС типа АДАСЭ-П(М), АДАСЭ-У в существующие АТС КЭ-ОС производить в соответствии со структурной схемой, приведенной на рис. 10.

2.8.2. На существующих АТС КЭ-ОС в целях обеспечения исходящей и входящей дальней автоматической связи трансляторы АДАСЭ следует включать в комплекты ИКБЗ и ВКБЗ.

2.8.3. На АТС КЭ-УС предполагается использование комплектов ДКБЗ, дающих возможность установления четырехпроводных транзитных соединений и возможность работы с аппаратурой АДАСЭ-П(М), включенной во встречную АТС.

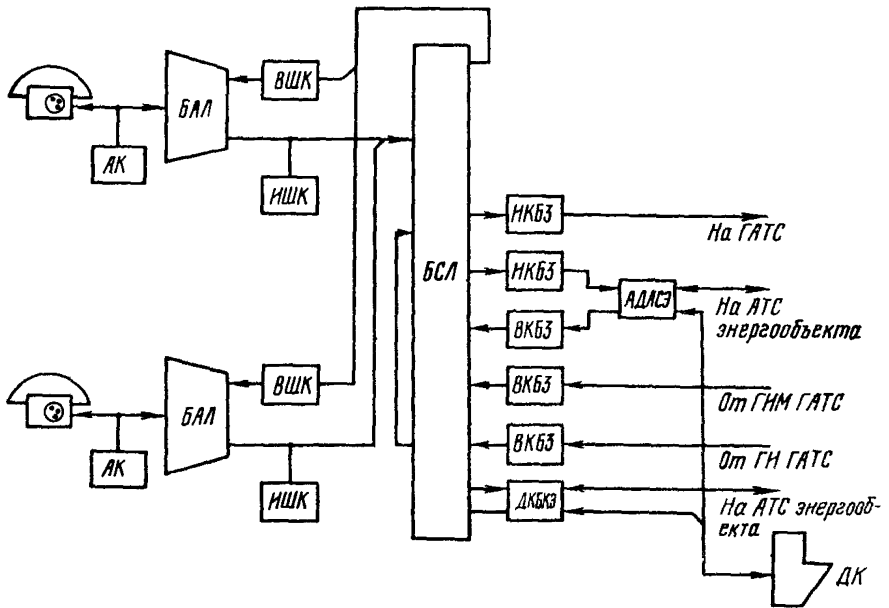


Рис.10. Структурная схема включения аппаратуры АДАСЗ-П(М), АДАСЗ-У в АТС КЗ-0С

3. УКАЗАНИЯ ПО ТЕХНИЧЕСКОМУ ОБСЛУЖИВАНИЮ АППАРАТУРЫ ДАЛЬНОЙ АВТОМАТИЧЕСКОЙ СВЯЗИ

3.1. Общие указания

3.1.1. Техническое обслуживание аппаратуры дальней автоматической связи следует производить в комплексе с техническим обслуживанием коммутационных устройств связи и систем передачи, которые в аппаратуру ДАС включены.

3.1.2. Для обеспечения оперативности в замене и проверках каналов ДАС низкочастотные четырехпроводные окончания последних должны проходить через гнезда коммутационных полей стоек СПМ или ИСТ-М.

3.1.3. Для обеспечения оперативности в предоставлении ДАС при повреждении электронного транслятора (ЭТ) или выполнении его

проверок следует иметь один исправный свободный транслятор на 2-4 стойках АДАСЭ.

3.1.4. Все ЭТ, установленные на стойках АДАСЭ, должны иметь маркировку, определяющую порядковый номер стойки и порядковый номер транслятора на ней.

3.1.5. В состав работ по техническому обслуживанию аппаратуры ДАС входят:

- ежедневная проверка ДАС энергообъекта,
- регистрация обнаруженных повреждений:

- проведение работ по определению повреждений ДАС, принятию оперативных мер к восстановлению ее работоспособности и ликвидации повреждений;

- вывод и ввод аппаратуры ДАС для проведения профилактических работ;

- проверка обеспеченности аппаратуры ДАС электропитанием в рабочем и аварийном режимах;

- проведение профилактических проверок аппаратуры ДАС.

3.2. Ежедневная проверка ДАС энергообъекта

3.2.1. Ежедневно должна производиться проверка ДАС по всем телефонным каналам комплексного использования, межсистемного назначения, ведущих к шестиступенчатым энергообъектам, а при общем количестве каналов ДАС энергообъекта в пределах 30 следует проверять все.

3.2.2. Проверка ДАС может производиться с ПВУ стоек АДАСЭ или же специальных пультов.

3.2.3. Следует проверять прохождение занятия набора номера, вызова абонента и разговора с ним (через аппаратуру ДАС, канал ДАС и приборы встречной АТС), отбоя.

3.2.4. Проверку ДАС от диспетчера и телефонистки следует производить только по заявкам последних.

3.2.5. При повреждении канала ДАС должен быть исключен автоматический выход на него абонентов АТС, а также предупреждены диспетчер и телефонистка.

3.3. Регистрация обнаруженных повреждений

3.3.1. Регистрация повреждений, обнаруженных во время ежедневной проверки ДАС, должна производиться в "Журнале регистрации повреждений" узла связи энергообъекта. В этот же журнал заносится запись о повреждениях, выявленных в течение дня по заявкам аб-

ментов и по показаниям УБСК.

3.4. Проведение работ по определению повреждений ДАС, принятию оперативных мер к восстановлению ее работоспособности и ликвидации повреждений

3.4.1. При выявлении неправильной работы ДАС или повреждении аппаратуры ДАС необходимо исключить занятие неисправного канала ДАС абонентами АТС (путем снятия дужек или включения блокирующих кнопок на трансляторах АДАСЭ).

3.4.2. Отыскание неисправности в аппаратуре ДАС требует выполнения работ в определенной последовательности, которая приведена в приложении I.

3.4.3. Для оперативного обеспечения диспетчерской связи необходимо: при неисправном канале ДАС произвести замену на исправный с помощью шнуров на лицевой стороне аппаратуры АДАСЭ или на коммутационном поле стоек СПМ (ИСТ-М); при неисправном трансляторе произвести замену на исправный с помощью разъемов вводной панели и ремонтных шлангов.

3.4.4. В первую очередь должны устраняться повреждения на каналах ДАС, комплексно используемых для диспетчерской и технологической связи.

3.4.5. Устранение повреждений аппаратуры ДАС следует производить с учетом методики проверки и регулирования аппаратуры АДАСЭ-П(М), АДАСЭ-У, приведенной в приложении 2, без оформления специальной заявки, но с записью выполненных работ.

3.5. Вывод и ввод аппаратуры ДАС для проведения профилактических работ

3.5.1. Вывод аппаратуры ДАС для проведения профилактических работ следует производить по утвержденным графикам (планам) профилактических работ с оформлением заявок на вывод оборудования из работы в установленном порядке.

3.5.2. Перед выводом аппаратуры ДАС из работы необходимо принять меры к обеспечению связи оперативного персонала, если канал ДАС используется комплексно (создание обходных путей, изменение схем включения и т.п.).

3.5.3. Непосредственно перед выводом аппаратуры ДАС из работы необходимо получить разрешение оперативного персонала независимо от наличия разрешенной заявки на вывод оборудования.

3.5.4. Перед вводом аппаратуры ДАС в работу необходимо провести ее комплексное опробование.

3.5.5. О вводе аппаратуры в работу следует известить оперативный персонал, в ведении которого находится аппаратура.

3.6. Проверка обеспеченности аппаратуры ДАС электропитанием в рабочем и аварийном режимах

3.6.1. Аппаратура ДАС должна быть обеспечена электропитанием как в рабочем, так и в аварийном режимах.

3.6.2. Проверка основного рабочего электропитания (фидера переменного тока промышленной частоты напряжением 220 В), автоматического переключения электропитания аппаратуры ДАС на резервный источник электропитания (при пропадании основного), а также обратное автоматическое переключение с резервного источника на основной при его восстановлении должны производиться еженедельно в последний рабочий день недели.

3.7. Проведение профилактических проверок аппаратуры ДАС

3.7.1. Профилактические проверки аппаратуры ДАС должны производиться один раз в год и, как правило, совмещаться с полными проверками АСП, по которой организована ДАС, а также с проверками приборов коммутационных устройств, жестко связанных с проверяемой аппаратурой ДАС.

3.7.2. Профилактическая проверка аппаратуры ДАС должна включать работы по проверке и электрическому регулированию всех узлов аппаратуры, в том числе:

проверку и электрическое регулирование напряжений блока питания;

проверку и регулирование СВУ;

проверку функционирования электронного транслятора;

измерение временных параметров ЭТ;

измерение и регулирование уровней передачи линейных сигналов;

проверку и регулирование приемников тонального набора (ПТН).

Рекомендуемые последовательность и перечень работ по проверке и электрическому регулированию аппаратуры ДАС типа ДАСЭ, приведены в приложении 2.

П р и л о ж е н и е I

ТЕХНОЛОГИЧЕСКАЯ КАРТА ОТЫСКАНИЯ
НЕИСПРАВНОСТИ В АППАРАТУРЕ ДАС

1. Технологическая карта составлена, исходя из предположения что неисправные каналы ДАС и характер неисправности выявлены в ходе ежедневных проверок.

2. При "пропадании" каналов ДАС, имеющих общую аппаратуру АСП или ДАС, неисправности следует искать в указанной аппаратуре.

3. При неисправностях в диспетчерской связи или связи с передаточного стола следует убедиться в нормальном прохождении ЛАС от абонентов АТС. При исправности ДАС от абонентов АТС следует проверить прохождение связи с блоков ДК и ПС АДАСЭ. При нормальном прохождении связи с указанных блоков неисправности следует искать в оборудовании ДК и ПС или его монтаже.

4. При всех приведенных в технологической карте проверках переключатели ПВУ находятся в положениях: Т2 - "шлейф", Т3 - "АТС", Т4 - "АТС".

Технологическая карта приведена ниже.

Характер неисправности	Наименование проверки	Порядок проверки	Результат проверки	Возможные неисправности или последующие действия
Не занимается ЭТ в исходящем направлении со стороны АТС	Исходящее занятие ЭТ со стороны АТС с ПБУ	Вынуть дужки "aI", "bI", "cI". Соединить гнездо "ЭКпр" с гнездом контрольной лампы ПБУ. Соединить гнездо "ст. aI" с гнездом "cI" ПБУ (подключается "земля")	ЭТ занимается; открыт "ЭКпр." (загорается контрольная лампа) ЭТ не занимается	Неисправно оборудование АТС или соединительная линия от АТС к АДАСЭ Неисправен ЭТ
ЭТ занят в исходящем направлении, нет сигнала готовности встречной АТС	Наличие сигнала готовности от встречной АТС в гнездах "ст. aI", "ст. bI"	Вынуть дужки "aI", "bI", "cI". Соединить гнезда "ст. aI", "ст. cI" с гнездами "aI", "bI", "cI" ПБУ соответственно	В микрофонной трубке ПБУ сигнал готовности встречной АТС слышен Сигнал готовности встречной АТС не слышен	Неисправно оборудование АТС или соединительная линия от АТС к АДАСЭ Проверить наличие сигнала готовности встречной АТС в "4-х пр.пр." ЭТ
	Наличие сигнала готовности встречной АТС в "4-х пр.пр." ЭТ	Включить ТА в линейную сторону "4-х пр.пр."	В микрофонной трубке ТА слышен сигнал готовности встречной АТС Сигнал готовности встречной АТС не слышен	Неисправен ЭТ Проверить наличие сигнала занятия встречной АТС в "4-х пр.пр." ЭТ

Характер неисправности	Наименование проверки	Порядок проверки	Результат проверки	Возможные неисправности или последующие действия
	<p>Наличие сигнала занятия встречной АТС в "4-х пр.пер". ЭТ</p> <p>Наличие сигнала готовности встречной АТС в "4-х пр.пр." АСП</p>	<p>Перезключить ТА в станционную сторону / "4-х пр.пер."</p> <p>Перезключить ТА в "4- : пр.пр. АСП</p>	<p>В микрофонной трубке ТА сигнал занятия встречной АТС не слышен</p> <p>Сигнал занятия встречной АТС слышен</p> <p>В микрофонной трубке ТА сигнал готовности встречной АТС слышен</p> <p>Сигнал готовности встречной АТС не слышен</p>	<p>Неисправен ЭТ</p> <p>Проверить наличие сигнала готовности встречной АТС в "4-х пр.пр". АСП</p> <p>Неисправна соединительная линия от АСП до ЭТ</p> <p>Проверить канал передачи</p>

	Исправность канала передачи	Произвести измерение приемных уровней с обеих сторон канала передачи	Приемный уровень с одной или обеих сторон канала значительно ниже номинального	Неисправен канал передачи
ЭТ не занимается во входящем направлении к АТС	Входящее занятие АТС	Соединить гнездо "ЭКпер." с гнездом контрольной лампы ПВУ. Кратковременно соединить гнездо "ПТН f1" с "землей"	Приемные уровни с обеих сторон канала близки к номинальному	Проверить входящее занятие АТС на противоположной стороне
ЭТ не занимается во входящем направлении к АТС	ЭТ не занимает-ся		ЭТ не занимает-ся	Неисправен ЭТ
ЭТ занимается во входящем направлении к АТС. Нет сигнала готовности от АТС	Наличие сигнала готовности в гнездах "лин. а2", "лин. в2"	Вынуть дужки "а2", "в2", "с2". Соединить гнезда "лин. а2", "лин. в2", "лин. с2" с гнездами "а1", "в1", "с1" ПВУ соответственно	ЭТ занимается (горит контрольная лампа)	Неисправен "ПТН f1"
ЭТ занимается во входящем направлении к АТС. Нет сигнала готовности от АТС			В микрофонной трубки ПВУ слышен сигнал готовности	Неисправен ЭТ
После набора номера вызываемого абонента при исхождении занятия со стороны АТС не пропадает сигнал готовности встречной АТС	Наличие сигнала набора номера в гнездах "4-х пр. пер.". ЭТ при исхождении занятия со стороны АТС с ПВУ	ТА включить в станционную сторону "4-х пр. пер.". Вынуть дужки "а1", "в1", "с1". Соединить гнезда "ст. а1", "ст. в1", "ст. с1" с гнездами "а1", "в1",	Сигнал готовности не слышен	Неисправна соединительная линия между АДАСЭ и АТС или оборудование АТС
			В микрофонной трубке ТА, включенного в "4-х пр. пер.", слышен сигнал набора номера	Неисправно оборудование АТС или соединительная линия от АТС к АДАСЭ

Характер неисправности	Наименование проверки	Порядок проверки	Результат проверки	Возможные неисправности или последующие действия
После набора номера нет сигнала вызова или вызов поступает не к тому абоненту	Прохождение набора номера при входящем занятии АТС	"с1" ПВУ соответственно. Произвести набор с ПВУ Вынуть дужки "а2", "в2", "с2". Соединить гнезда "лин.а2", "лин.в2", "лин.с2" с гнездами "а1", "в1", "с1" ПВУ соответственно. Произвести набор с ПВУ номера ТА, включенного в АТС	Сигнал набора номера не слышен Набор номера проходит без ошибок Набор не проходит либо вызов поступает не к тому абоненту	Неисправен ЭТ Неисправен ЭТ Неисправно оборудование АТС
	Наличие сигнала ответа	Вынуть дужки "а1", "в1", "с1". Соединить гнезда "ст.а1", "ст.в1", "ст.с1" с гнездами "а1", "в1", "с1" ПВУ соответственно. Набрать номер абонента встречной АТС	При ответе вызванного абонента в микрофонной трубке ПВУ слышен сигнал ответа Сигнал ответа не слышен	Произвести проверку "приема" сигнала ответа при исходящем занятии Проверить на противоположной стороне канала ДАС трансляцию ответа от вызванного абонента при входящем занятии

	<p>Прием сигнала от- вета при исходя- щем занятии</p>	<p>Гнездо "ЭКпер." соединить с гнез- дом контрольной лампы ПЗУ. Крат- ковременно сое- динить гнездо "ПТНf1" с "землей"</p>	<p>Контрольная лам- па загорается ("ЭКпер." открыт)</p>	<p>Неисправен "ПТНf1"</p>
	<p>Трансляция отве- та от вызванно- го абонента при входящем занятии</p>	<p>Вынуть дужки "a2", "в2" с2". Включить ТА в станционную сто- рону "4-х пр.пер." Кратковременно соединить гнездо "ПТНf1" с "зем- лей". Соединить гнездо "ст.а2" с землей</p>	<p>В микрофонной тру- бке ТА слышен сигнал ответа</p>	<p>Неисправно обо- рудование АТС</p>
<p>При отбое от выз- ванного абонента вызывающий не получает сигнал "занято" ("го- товность" для декадно-шаговых АТС, если в на- правлении более одного канала и занят непос- ледний канал в серии). В мик- ротелефонной трубке ТА слы- шен сигнал от-</p>	<p>Отбой от вызван- ного абонента при исходящем за- нятии</p>	<p>Занять ЭТ в ис- ходящем направ- лении с ТА, вклю- ченного в АТС. Гнездо "ПТНf1" кратковременно соединить с "зем- лей". Подключить гнезда "ЭКпер." и "ЭКпр." к гнездам контрольных ламп ПЗУ. Гнезда "ПТНf1" и "ПТНf2" одновременно сое- динить с "землей"</p>	<p>ЭТ освобождя- ется (погашены контрольные лам- пы), в микроте- лефонной трубке ТА слышен сигнал "занято" ("готов- ность")</p> <p>ЭТ не освобож- дается, "ЭКпер." и "ЭКпр." откры- ты (лампы горят)</p>	<p>Неисправен один или оба ПТН</p> <p>Неисправен ЭТ</p>

	<p>Прохождение отбоя от вызванного абонента при входящем занятии АТС</p>	<p>Вынуть дужку "4-х пр.пер." Включит, в стационарную сторону "4-х пр.пер." Вынуть дужки "а2", "в2", "с2". Кратковременно соединить с "землей" гнездо "ПТН f1". Гнездо "ст.в2" соединить с гнездом "-60 В" блока питания</p>	<p>В микрофонной трубке ТА, включенного в "4-х пр.пер." слышен сигнал отбоя. ЭТ освобождается. "ЭКпр", "ЭКпр." закрыты</p> <p>Сигнал отбоя не слышен</p>	<p>Неисправно оборудование АТС</p> <p>Неисправен ЭТ</p>
<p>При отбое от вызывающего абонента вызываемый не получает сигнал "занято". В микрофонной трубке слышен сигнал отбоя</p>	<p>Прохождение отбоя от вызывающего абонента при входящем занятии</p>	<p>Кратковременно соединить гнездо "ПТН f1" с "землей". Соединить гнездо "ПТН f1" с гнездом "а1" ПБУ, произвести набор номера ТА, включенного в АТС. Снять микрофонную трубку. Гнезда "ПТН f1" и "ПТН f2" одновременно соединить с "землей"</p>	<p>В микрофонной трубке ТА слышен сигнал "занято". ЭТ освобождается</p> <p>В микрофонной трубке не слышен сигнал "занято". ЭТ не освобождается</p> <p>ЭТ освобождается. В микрофонной трубке ТА не слышен сигнал "занято"</p>	<p>Неисправны один или оба ПТН</p> <p>Неисправен ЭТ</p> <p>Проверить исправность оборудования АТС на прохождение отбоя от вызывающего абонента при входящем занятии</p>

Характер неисправности	Наименование проверки	Порядок проверки	Результат проверки	Возможные неисправности или последующие действия
В микрофонной трубке ТА не слышен сигнал отбоя	Прохождение отбоя от вызывающего абонента при входящем занятии	Вынуть дужку "с2"	В микрофонной трубке ТА слышен сигнал "занято" Сигнал "занято" не слышен	Неисправен ЭТ Неисправно оборудование АТС На противоположной стороне канала ДАС проверить прохождение отбоя от вызывающего абонента при исходящем занятии
	Прохождение отбоя от вызывающего абонента при исходящем занятии	Вынуть дужку "4-х пр.пер". Включить ТА в станционную сторону "4-х пр.пер". Вынуть дужки "а1", "в1", "с1". Гнездо "ст.с1" соединить с "землей". Вынуть дужку "с1"	В микрофонной трубке ТА, включенного в станционную сторону "4-х пр.пер", слышен сигнал отбоя Сигнал отбоя не слышен	Неисправно оборудование АТС Неисправен ЭТ

П р и л о ж е н и е 2

ПРОВЕРКА И ЭЛЕКТРИЧЕСКОЕ РЕГУЛИРОВАНИЕ АППАРАТУРЫ АДАСЭ

Проверка и электрическое регулирование АДАСЭ должно **включать**:
измерение и регулирование напряжений блока питания;
измерение и регулирование сигналов СВУ;
проверку функционирования ЭТ;
измерение и регулирование временных параметров ЭТ;
измерение и регулирование уровней передачи линейных **сигна-**
лов;
проверку и регулирование ПТН.

1. Измерение и регулирование напряжений блока питания

Измерение питающих напряжений и напряжений пульсаций следует производить в соответствующих гнездах на лицевой панели блока питания.

Измерение номинальных напряжений -60 В, -24 В, -12 В, $+6$ В следует производить относительно гнезда "земля", номинального напряжения ~ 80 В, 50 Гц – относительно гнезда " -60 В".

Измерение напряжений производить прибором с входным сопротивлением не менее 10 кОм/В.

Регулирование значений номинального напряжения -12 В производить перепайкой резистора $R7$, значений остальных напряжений – перепайкой выводов соответствующих обмоток трансформатора.

При измерении пульсаций номинального напряжения -60 В произвести исходящее занятие одного ЭТ (соединить гнездо "ст, с1" ЭТ с гнездом "с1" ПВУ).

2. Измерение и регулирование сигналов СВУ

Значения частоты и напряжения сигналов СВУ должны соответствовать нормам, приведенным в паспорте аппаратуры АДАСЭ (приложение 3).

Регулирование частоты сигналов в блоках ОС и РС СВУ производить изменением емкости конденсаторов СЗ – 1200 Гц, СII – 1600 Гц,

регулирование напряжения - резисторами $R_6 - 1200 \text{ Гц}$, $R_{20} - 1600 \text{ Гц}$.

Регулирование сигнальных генераторов (установка значения напряжения переключения) производить резисторами $R_1 - 1200 \text{ Гц}$ (основной), $R_{17} - 1200 \text{ Гц}$ (резервный), $R_9 - 1600 \text{ Гц}$ (основной), $R_{25} - 1600 \text{ Гц}$ (резервный).

3. Проверка функционирования ЭТ

Если при профилактических проверках выясняется необходимость ремонта ЭТ, то после окончания ремонтных работ следует произвести повторную проверку его функционирования.

Следует проверить с помощью контрольных ламп ПБУ в соответствии с табл. 2 заводской инструкции по включению и эксплуатации АДАСЭ исходные состояния триггеров и их состояние при проверке функционирования ЭТ по каждому из следующих видов занятия:

- исходящее занятие со стороны АТС;
- входящее занятие АТС;
- исходящее занятие со стороны ДК к встречному ДК;
- входящее занятие ДК;
- исходящее занятие со стороны ДК к встречной АТС;
- исходящее занятие со стороны ПС.

При проверках функционирования ЭТ в исходном занятии со стороны АТС и входящем занятии АТС переключатели ПБУ следует устанавливать в положения: Т2 - "Шлейф", ТЗ - "АТС", Т4 - "АТС". При проверках со стороны ДК и ПС + ТЗ - "ДК", Т4 - "ПС", положение Т2 меняется в ходе проверок. В станционную сторону "4-х пр.пер." следует включать телефонный аппарат.

3.1. Исходящее занятие со стороны АТС

На блоках ЭТ вынуть все дужки. Соединить гнездо "ст. в1" с гнездом "в1" блока ПБУ, гнездо "ст. а1", с гнездом "ПТН f1" другого свободного ЭТ (гнезда "ст. а1", "ст. в1", "ст. с1" находятся на блоке "АТС").

После этого последовательно произвести следующие проверки.

3.1.1. Наличие импульса занятия

Соединить гнездо "Длит имп f1" блока сигнализации с гнездом контрольной лампы ПБУ и произвести исходящее занятие ЭТ со

стороны АТС соединением гнезда "ст.сІ" с гнездом "сІ" ПБУ. При этом загорается контрольная лампа, в микрофонной трубке ТА слышен сигнал занятия встречной АТС, на блоке УПР-ДС проверяемого ЭТ загорается лампа "ЛЭК".

3.1.2. Открывание электронного контакта приема

Соединить гнездо "ЭК пр" блока УПР-ДС с контрольной лампой. При правильной работе соответствующего триггера лампа должна гореть.

3.1.3. Запрет занятия ЭТ со стороны ДК и ПС

Проверить контрольной лампой в гнездах "запрет ДИС и ПС" - лампа погашена.

3.1.4. Прохождение набора номера

Подключить контрольную лампу к гнезду "К пер" блока АТС и произвести набор номеронабирателем ПБУ. Лампа должна "мигать" в такт набора, а в микрофонной трубке ТА должны быть слышны сигналы набора. Для проверки правильной работы серийного реле подключить контрольную лампу к гнезду "Ср" - лампа должна загораться на время серии импульсов набора.

3.1.5. Прием ответного импульса встречной АТС

Импульс подать искусственно путем кратковременного соединения с "землей" гнезда "ПТН_{f1}" проверяемого ЭТ. При этом открывается электронный контакт передачи.

Контрольная лампа, включенная в гнезда "ОР" и "ЭК пер", должна гореть.

3.1.6. Формирование импульса ответа для транзитного соединения

При наличии импульса занимает входящим занятием свободный ЭТ (загорается лампа занятия "ЛЭК" на блоке УПР-ДС).

3.1.7. Прохождение отбоя от вызванного абонента

Подать отбойный импульс, кратковременно и одновременно соединив с "землей" гнезда "ПТН_{f1}" и "ПТН_{f2}". Триггеры "ОР" и "ЭК пер" придут в исходное состояние - контрольная лампа, включенная в гнезда с теми же названиями, не горит.

Если отбой в сторону АТС происходит обрывом провода "С",

можно подключить контрольную лампу к гнезду "Эк пер". При получении отбоя лампа должна погаснуть и вновь загораться, так как после окончания импульсов "общий сброс" и "отбой" с стороны АТС ЭТ по проводу "С" загорается в исходящем направлении.

3.1.8. Отбой от вызывающего абонента при "исходящем занятии"

Подключить контрольную лампу к гнезду "Длит.имп. $f1 + f2$ ". Разъединить гнезда "с1" и "ст.с1". На время посадки отбойного импульса $f1 + f2$ лампа загорается, а в микроканальной трювке ТА слышен сигнал отбоя. Все триггеры должны вернуться в исходное состояние. Произвести разъединение всех соединенных ранее гнезд.

3.2. Входящее занятие АТС

Для подачи напряжения питания в цепь просьбы соединить гнездо "ст.с2" с гнездом "с2" ПБУ. После этого проверить.

3.2.1. Прием входящего импульса занятия

Кратковременно соединить гнездо "ПТН $f1$ " с "землей". Контрольной лампой проверить изменение состояния триггера ВА - лампа должна гореть. Загорается лампа "ЛЗК" блока УПР-ДС.

3.2.2. Открывание электронного контакта передачи

Подключить контрольную лампу к гнезду "ЭК пер" - лампа горит.

3.2.3. Запрет занятия ЭТ со стороны ДК, ПС, АТС_{исх}

Контрольной лампой проверить состояние триггеров в гнездах "запрет" ДК, ПС, АТС - лампа должна быть погашена.

3.2.4. Набор номера

Подключить контрольные лампы к гнездам "К.Пр" и "ст.в2". Если лампа "ЛЗК" уже погасла (произошел "внутренний сброс" при непроизводительном занятии), повторить операции по п. 3.2.1.

Для имитации входящих импульсов набора соединить гнездо "ПТН $f1$ " с гнездом "а1" ПБУ. Произвести набор номера с ПБУ.

Контрольные лампы должны "мигать" в такт набора номера.

Контрольная лампа, включенная в гнездо "Ср", должна загораться на время серии импульсов.

3.2.5. Трансляция ответа от вызванного абонента

Подключить контрольную лампу к гнезду "Длит.имп. $f1$ ". Ис-

кусственно произвести состояние "ответа от АТС", соединив гнездо "ст.а2" с "землей". Лампа должна загораться на время посылки импульса " $f1$ ", в микрофонной трубке ТА должен быть слышен сигнал ответного импульса. Контрольной лампой проверить изменение состояния триггеров в гнездах "ЭК.пр" - лампа горит, "ОТ" - погашена. После снятия "земли" с гнезда "ст а2" ЭТ должен остаться в "разговорном" состоянии.

3.2.6. Отбой от вызывающего абонента

Гнезда "ПТН $f1$ " и "ПТН $f2$ " одновременно соединить с "землей". Контрольной лампой проверить все триггеры, которые должны придти в исходное состояние.

3.2.7. Отбой от вызванного абонента

Повторить операции по п.3.2.1. Подключить контрольную лампу к гнезду "Длит. имп. $f1 + f2$ ". Искусственно произвести отбой со стороны АТС подачей -60 В" в гнездо "ст.в2", для чего соединить это гнездо с гнездом "с2" ПБУ. Лампа должна загореться на время посылки импульса $f1 + f2$, в микрофонной трубке должен быть слышен сигнал отбоя. Все триггеры переходят в исходное состояние.

3.3. Исходящее занятие со стороны ДК к встречному ДК

На блоке АТС установить джампы $a1$, $b1$ и "2-у пр"
Произвести следующие проверки.

3.3.1. Наличие импульса занятия

Подключить контрольную лампу к гнезду "Длит.имп. $f2$ ". Соединить гнезда "ст.а3", "ст.в3" с гнездами "а1", $b1$ " ПБУ соответственно, переключатель I2 установить в положение "Вызов". Сделать исходящее занятие, переключив T2 в положение "Шлейф". На время посылки импульса " $f2$ " загорается лампа, в микрофонной трубке ТА слышен сигнал занятия встречного ДК.

3.3.2. Открывание электронного контакта приема, запрет занятия ЭТ со стороны ПС и АТС

Контрольной лампой проверить состояние триггеров в соответствующих гнездах: "ЭК пр" - лампа горит, "Запрет АТС и ПС" - лампа погашена.

Загорается лампа "ЛЭК" на блоке УПР-ДС.

3.3.3. Прием ответного импульса от встречного ДК

Повторить проверку по п. 3.1.5.

3.3.4. Отбой от встречного ДК

Подключить контрольную лампу к гнезду "зан" на блоке ДК. Одновременно соединить с "землей" гнезда "ПТН $f1$ " и "ПТН $f2$ ". Загорается контрольная лампа, начинает "мигать" лампа "ЛЗК" на блоке УПР. В микрофонной трубке ПБУ слышен сигнал "Занято". При переключении переключателя Т2 в положение "Вызов" контрольная лампа и лампа "ЛЗК" гаснут.

3.3.5. Отбой от вызывающего ДК

Повторно сделать исходящее занятие переключателем Т2. Подключить контрольную лампу к гнезду "Длит, имп. $f1 + f2$ ". Переключить Т2 в положение "Вызов". Лампа должна загореться на время посылки импульса " $f1 + f2$ ", в микрофонной трубке ТА, включенного в "4-х пр.пер", должен быть слышен сигнал отбоя. Все триггеры переводятся в исходное состояние.

3.4. Входящее занятие ДК

Соединить гнезда "ст.вЗ", "ст.вЗ" с гнездами "а1", "в1" блока ПБУ соответственно.

3.4.1. Прием входящего импульса занятия

Установить переключатель Т2 в положение "Вызов". Кратковременно соединить гнездо "ПТН $f2$ " с "землей". На блоке ПБУ при посылке вызова загорается лампа "Вызов".

3.4.2. Открывание электронного контакта

передачи, запрет занятия ЭТ со стороны ПС и АТС

Контрольной лампой проверить состояние триггеров в соответствующих гнездах: "ВД", "ЭК.Пер" - лампа горит, "запрет АТС и ПС" - лампа погашена. Загорается лампа "ЛЗК" на блоке УПР-ДС.

3.4.3. Контроль посылки вызова

Послушать сигналы контроля посылки вызова $f = 450$ Гц в микрофонной трубке ТА, включенного в "4-х пр.пер".

3.4.4. Трансляция ответа от вызванного ДК

Подключить контрольную лампу к гнезду "Длит.имп. f_1 ". Переключить Т2 в положение "Шлейф". Лампа загорается на время посылки импульса " f_1 ", в микрофонной трубке ТА слышен сигнал ответа. Контрольной лампой проверить состояние триггеров ЭК пр - лампа горит и "ОТ" - лампа погашена.

Отбой при входящем занятии ДК происходит в той же последовательности, как и при исходящем занятии ДК.

3.5. Исходящее занятие со стороны ДК к встречной АТС

Подключить гнезда "ст.а3", "ст.в3" к гнездам "а1", "в1" ПБУ соответственно, переключатель Т2 - в положение "Вызов". Последовательно проверить:

3.5.1. Изменение состояния триггера выбора направления

Подключить контрольную лампу к гнезду "ВН", нажать кнопку "кн.ДИС". Контрольная лампа должна загореться.

3.5.2. Наличие импульса занятия АТС

Подключить контрольную лампу к гнезду "Длит.имп. f_1 ". Переключить Т2 в положение "Шлейф". Лампа загорается на время посылки импульса " f_1 ", а в микрофонной трубке ТА, выключенного в "4-х пр.пер", слышен сигнал занятия встречной АТС.

3.5.3. Набор номера

Подключить контрольную лампу к гнезду "К.пер" и произвести набор с ПБУ. Лампа должна мигать в такт набора, в микрофонной трубке ТА должен быть слышен сигнал набора. Вторую контрольную лампу подключить к гнезду "СР" - лампа загорается на время серии импульсов набора. Далее произвести проверку по п. 3.3.2.

3.6. Подключение ДК к занятому каналу

Подключить гнезда "ст.а3", "ст.в3" к гнездам "а1", "в1" ПБУ, переключатель Т2 - в положение "Вызов".

3.6.1. Подключение

Произвести входящее занятие АТС, кратковременно соединив гнездо "ПТН f_1 " с "землей", проимитировать ответ, кратковременно соединив с "землей" гнездо "ст.а2". Переключить переключатель Т2 в положение "Шлейф". В микрофонной трубке ПБУ должен прослушиваться сигнал "тиккер" - 0,7 с или сигнал 450 Гц частотой 5 с.

3.6.2. Наличие импульса сброса

Подключить гнезда "Длит.имп. $f1+f2$ " и "Длит.имп. $f2$ " к гнездам контрольных ламп ПВУ. Нажать кнопку "кн.ДМС" и удерживать ее не менее 2 с. Лампа загорается на время посылки отбойного импульса " $f1+f2$ ", в микрофонной трубке ТА слышен сигнал отбоя.

3.6.3. Исходящее занятие ДК

Отпустить "кн.ДМС". Лампа, включенная в гнездо "Длит.имп. $f2$ ", должна загораться на время посылки импульса занятия, в микрофонной трубке ТА должен быть слышен сигнал занятия встречного ДК.

В дальнейшем ЭТ работает как при исходящем занятии со стороны ДК.

3.7. Занятие ЭТ со стороны ПС

На блоке АТС должны быть включены дужки "а", "в". Соединить гнезда "ст.а4", "ст.в4" с гнездами "а1", "в1" ПВУ соответственно. Переключить Т2 в положение "Вызов".

3.7.1. Наличие импульса занятия

Подключить контрольную лампу ПВУ к гнезду "Длит. имп. $f1$ ". Переключить Т2 в положение "Шлейф". Лампа загорается на время посылки импульса $f1$, в микрофонной трубке ТА слышен сигнал занятия встречной АТС. Загорается лампа "ЛЭК" на блоке УПР-ДС.

3.7.2. Открывание электронного контакта приема, запрет занятия ЭТ со стороны АТС и ДК

Контрольной лампой проверить состояние триггеров в соответствующих гнездах: "ПП" и "ЭК.Пр" - лампа горит, "Запрет АТС и ДК" и "Т11" - лампа погашена.

3.7.3. Набор номера.

Проверку набора номера произвести согласно п. 3.1.4.

3.7.4. Прохождение ответного импульса

Произвести согласно п. 3.1.5.

3.7.5. Отбой со стороны ПС

Контрольной лампой подключиться к гнезду "Длит.имп. $f1+f2$ ".

Переключить Т2 в положение "Вызов". Лампа загорается на время посылки импульса $f1+f2$, в микрофонной трубке ТА слышен сигнал отбоя, все триггеры переходят в исходное состояние.

3.7.6. Отбой от вызванного абонента

Переключить Т2 в положение "Шлейф". Гнезда "ПТН $f1$ " и "ПТН $f2$ " одновременно соединить с "землей". Контрольную лампу подключить к гнезду "Зан" блока ПС. Контрольная лампа должна гореть, должна "мигать" лампа "ЛЗК", в микрофонной трубке ПВУ должен быть слышен сигнал "занято". Все остальные триггеры переводятся в исходное состояние. При переключении Т2 в положение "Вызов" контрольная лампа гаснет.

4. Измерение и регулирование временных параметров ЭТ

Для измерения временных параметров ЭТ следует пользоваться цифровыми частотомерами с блоками интервалов времени и встроенными делителями напряжения с коэффициентом деления 1:1, 1:3 или 1:1, 1:10. Если запуск и остановка счета осуществляются с разных входов частотомера, должна иметься возможность их параллельного включения (совместной работы).

Кроме временных параметров, приведенных в заводском паспорте АДАСЭ, необходимо измерять:

время работы серийного реле при наборе единицы $t_{\text{ср}}$;
длительность импульса отбоя для подготовки транзита

$t_{\text{отв. транз.}}$

длительность импульса отбоя от вызванного абонента в сторону АТС при исходном занятии - $t_{\text{отб. АТС}}$

длительность импульса - $t_{\text{осл. сброс.}}$

Измерение длительности всех импульсов, кроме $t_{\text{отв. транз.}}$, следует производить в положении делителя 1:3 или 1:1. Длительность импульса $t_{\text{отв. транз}}$ измеряется в положении делителя 1:1.

Временные параметры ЭТ с указанием места измерения и регулирующего резистора приведены ниже.

Параметр	Место измерения	Наименование блока	Регулировочный резистор	Примечание
$t_{\text{форм.}f_1}$	Гнездо "Длит.имп. 1"	Сигн.	R 80	
$t_{\text{форм.}f_2}$	Гнездо "Длит.имп. 2"	Сигн.	R 91	
$t_{\text{форм.}f_1+f_2}$	Гнездо "Длит.имп. 1+2"	Сигн.	R 100	
$t_{\text{зад.сел.}f_1}$	Коллектор Т 13	Сигн.	R 38	
$t_{\text{зад.сел.}f_1}$ при наборе	Коллектор Т 13	Сигн.	R 38	
$t_{\text{зад.сел.}f_2}$	Коллектор Т 3	Сигн.	R 9	
$t_{\text{зад.сел.}f_1+f_2}$	Коллектор Т 8	Сигн.	R 22	
$t_{\text{форм.имп.}}$	Гнездо "К.пр."	Сигн.	R 47	
$t_{\text{форм.паузы}}$	Коллектор Т 17	Сигн.	R 55	
$t_{\text{с.р.}}$	Гнездо "СР"	АТС	R 109	Только для уменьшения длительности импульсов, для увеличения - увеличить емкость соответствующего конденсатора
$t_{\text{К. пер}}$	Гнездо "К.пер."	АТС	R 52	
$t_{\text{отв.транз}}$	Коллектор Т 3	АТС	R 11	
$t_{\text{отб.АТС}}$	Коллектор Т 26	АТС	R 91	
$t_{\text{общ.сброс}}$	Коллектор Т 12	Упр-ДС	R 54	

5. Измерение и регулирование уровней передачи линейных сигналов

Значения уровней линейных сигналов 1200 Гц, 1600 Гц и 1200 + 1600 Гц должны устанавливаться такими, чтобы арифметическая сумма амплитуд слагаемых сигнала 1200 + 1600 Гц не превышала амплитуду измерительного сигнала 800 Гц.

Значения уровней передачи линейных сигналов следует измерять на станционной стороне гнезд "4-х пр.пер", указателем уровня с входным сопротивлением 600 Ом (типа П-32I). Уровни должны соответствовать значениям, приведенным в паспорте АДАСЭ (приложение 3), что ниже уровней сигналов, устанавливаемых на заводе.

При передаче сигнала 1200 + 1600 Гц суммарный уровень выше уровня одночастотного сигнала, но уровни составляющих равны уровням одночастотных сигналов. При таком соотношении уровней двучастотного и одночастотных сигналов обеспечивается одинаковый запас по каналу вызова как в режиме занятия, так и в режиме отбоя.

Требуемые значения уровней устанавливаются подбором резисторов R 84, R 94, R 108 в блоке сигналов ЭТ.

Значение уровня измерительного сигнала 800 Гц в "2-х пр." при подаче его в станционную сторону гнезда "4-х пр.пр." уровнем + 4,3 дБ должно соответствовать значению, приведенному в паспорте АДАСЭ.

Уровень сигнала 450 Гц СВУ на станционной стороне гнезда "4-х пр.пер" должен соответствовать значению, приведенному в паспорте АДАСЭ, и устанавливается подбором сопротивления резистора R 70 в блоке сигналов ЭТ.

6. Проверка и регулирование ПТН

Для проверки и регулирования ПТН используются два ЭТ, включая проверяемый, и усилитель ПВУ. При этом гнезда "4-х пр.пер" станционной стороны первого ЭТ подключаются к входу усилителя через магазин затуханий с шестисотомным входным сопротивлением. Выход усилителя ПВУ подключается к станционной стороне гнезд "4-х пр.пр." второго (проверяемого) ЭТ. На магазин затуханий устанавливается затухание 13 дБ.

В первом ЭТ соединить с "землей" гнездо "В канал $f_1 + f_2$ ". Для установления чувствительности ПТН f_1 (ПТН f_2), равной -16 дБ, резистором R 7 (резистором R 8 в ПТН f_2) установить значение напряжения на выходе ПТН (гнездо ПТН f_1 или ПТН f_2 блока сигналов) - 5 В. Если указанное значение напряжения на выходе ПТН не устанавливается, следует измерить его при поступлении сигнала частотой f_1 или f_2 (в первом ЭТ соединить с "землей" гнездо "В канал f_1 " или "В канал f_2 "). Если, при поступлении сигнала одной частоты, значение напряжения на выходе ПТН устанавливается ≈ -5 В, следует точнее отстроиться от мешающей частоты f_2 в ПТН f_1 (от частоты f_1 в ПТН f_2) при поступлении сигнала $f_1 + f_2$. При установленном значении чувствительности и выключенном магазине затуханий напряжение на выходе ПТН должно быть около - 0,8 В.

Для определения рабочей полосы частот, ПТН f_1 (ПТН f_2) необходимо подключить звуковой генератор с плавным регулированием частоты к стационарной стороне "4-х пр.пр." При изменении частоты сигнала генератора измерить напряжение на выходе ПТН f_1 и ПТН f_2 . Рабочей принимается полоса частот, в которой напряжение на выходе ПТН равно ≈ 5 В при уровне сигнала - 3,0 дБ. Ширина рабочей полосы частот должна быть не более Гц. Асимметрия рабочей полосы частот относительно $f_{ном}$ не быть меньше 30 Гц. при необходимости подстраивается вращением сердечника катушки.

Проверить чувствительность ПТН f_1 и ПТН f_2 при подаче одной частоты (режим занятия) и при подаче суммы частот ($f_1 + f_2$) (режим отбоя). При различии чувствительности на значение более 3 дБ следует подстроить катушку индуктивности, как указано выше.

Приложение 3

ПАСПОРТ АППАРАТУРЫ АДАСЭ

1. Дата изготовления
2. Вариант исполнения и заводской номер
3. Пункт установки
4. По ключение к аппаратуре систем передачи.....

ЭТ	Тип и номер стойки аппаратуры систем передачи	Номер канала	Пункт установки корреспондирующей аппаратуры
ЭТ-1			
ЭТ-2			
ЭТ-3			
ЭТ-4			
ЭТ-5			
ЭТ-6			

5. Подключение выходов АДАСЭ к коммутационным устройствам

ЭТ	Выходы АТС типа _____		Выход ДК	Выход ПС
	Код выхода на канал, шаг, номер РСЛД	Номер ПП/УП/ПДх, РСЛВ		
ЭТ-1				
ЭТ-2				
ЭТ-3				
ЭТ-4				
ЭТ-5				
ЭТ-6				

6. Питающие напряжения в дежурном состоянии при
напряжения сети _____ В

Номинальное, В	Допустимое, В	Измеренное, В	Пulsация, мВ	
			допустимая	измеренная
- 60	-2 + +5		30	
- 24	-1 + +2		100	
- 12	-0,5 + +1		100	
+ 6	-0,2 + 0,5		100	
~ 80	-5 + +8			

7. Параметры сигналов СВУ

Параметры сигнала		Блок ОС			Блок РС			Блок пе- реключений
		120 Гц	160 Гц	450 Гц	120 Гц	160 Гц	450 Гц	120 + + 1500 Гц
Частота, Гц	допус- тимая	±5	±5	-	±5	±5	-	-
	измерен- ная							
Напряже- ние, мВ	допус- тимая	500±20	1600±200		500±20	1600±200	470±20	
	измерен- ная							

8. Уровни передачи сигналов в гнездах "4-х пр.пер." и уровни приема сигнала 800 Гц в гнездах "2-х пр."

Сигнал	Допустимый, дБ (Нп)	ЭТ-1	ЭТ-2	ЭТ-3	ЭТ-4	ЭТ-5	ЭТ-6
1200 Гц	-20 ± 1 ($-2,3 \pm 0,1$)						
1600 Гц	-20 ± 1 ($-2,3 \pm 0,1$)						
1200+1600 Гц	-17 ± 1 ($-1,9 \pm 0,1$)						
800 Гц передача	-13 ± 1 ($-1,5 \pm 0,1$)						
450 Гц АТС	-19 ± 1 ($-2,2 \pm 0,1$)						
450 Гц СВУ	-19 ± 1 ($-2,2 \pm 0,1$)						
800 Гц прием	-7 ± 1 ($-0,8 \pm 0,1$)						

9. Временные параметры ЭТ

Обозначение	Допустимое значение, мс	ЭТ-1	ЭТ-2	ЭТ-3	ЭТ-4	ЭТ-5	ЭТ-6
$t_{\text{форм.}f_1}$	200 + 250						
$t_{\text{форм.}f_2}$	200 + 250						
$t_{\text{форм.}f_1+f_2}$	650 + 750						
$t_{\text{зад.сел.}f_1}$	100 + 150						
$t_{\text{зад.сел.}f_1 \text{ набор}}$	20 + 30						
$t_{\text{зад.сел.}f_2}$	100 + 150						
$t_{\text{зад.сел.}f_1+f_2}$	400 + 500						
$t_{\text{форм.импульса}}$	64 ± 2						
$t_{\text{форм.паузы}}$	43 ± 2						
$t_{\text{сер.реле}}$	200 + 250						
$t_{\text{кор.передачи}}$	55 ± 5						
$t_{\text{отв.транз.}}$	400 + 500						
$t_{\text{отб. АТС}}$	400 + 700						
$t_{\text{общий сброс}}$	500 + 750						

10. Рабочая полоса частот ПТН при чувствительности -16 дБ

Наименование	Рабочая полоса частот, Гц	
	f_H	f_B
ПТН-1 1200 Гц 1600 Гц		
ПТН-2 1200 Гц 1600 Гц		
ПТН-3 1200 Гц 1600 Гц		
ПТН-4 1200 Гц 1600 Гц		
ПТН-5 1200 Гц 1600 Гц		
ПТН-6 1200 Гц 1600 Гц		

11. В аппаратуру внесены изменения _____

12. Измерения производились приборами _____

Измерения произвел _____

О Г Л А В Л Е Н И Е

1. Указания по организации дальней автоматической связи в энергосистемах	4
2. Указания по включению аппаратуры дальней автоматической связи в АТС различных типов	5
3. Указания по техническому обслуживанию аппаратуры дальней автоматической связи	14
П р и л о ж е н и е 1. Технологическая карта отыскания неисправности в аппаратуре ДАС	18
П р и л о ж е н и е 2. Проверка и электрическое регулирование аппаратуры АДАСЭ	27
П р и л о ж е н и е 3. Паспорт аппаратуры АДАСЭ...	39

Ответственный редактор Р.Р.Яблокова
Литературный редактор А.А.Шиканян
Технический редактор Т.П.Савина
Корректор А.Ф.Петрухина

Подписано к печати 18.12.85 Формат 60x84 1/16
Печать офсетная Усл.печ.л.2,32 Уч.-изд.л.2,6 Тираж 2350 экз.
Заказ № 436/85 Издат. № 252/85 Цена 39 коп.

Производственная служба передового опыта и информации Союзтехэнерго
105023, Москва, Семеновский пер., д.15

Участок оперативной полиграфии СПО Союзтехэнерго
109432, Москва, 2-й Кожуховский проезд, д.29, строение 6