

**МИНИСТЕРСТВО ЭНЕРГЕТИКИ И ЭЛЕКТРИФИКАЦИИ СССР  
ГЛАВНОЕ ТЕХНИЧЕСКОЕ УПРАВЛЕНИЕ ПО ЭКСПЛУАТАЦИИ ЭНЕРГОСИСТЕМ  
ПРОИЗВОДСТВЕННОЕ ОБЪЕДИНЕНИЕ  
ПО НАЛАДКЕ СОВЕРШЕНСТВОВАНИЮ ТЕХНОЛОГИИ  
И ЭКСПЛУАТАЦИИ ЭЛЕКТРОСТАНЦИЙ И СЕТЕЙ  
"СОЮЗТЕХЭНЕРГО"**

**МЕТОДИЧЕСКИЕ УКАЗАНИЯ  
ПО ПЕРЕЗАРЯДКЕ  
ПРЕДОХРАНИТЕЛЕЙ**

**МУ 34-70-061-84**



**СОЮЗТЕХЭНЕРГО  
Москва 1984**

МИНИСТЕРСТВО ЭНЕРГЕТИКИ И ЭЛЕКТРИФИКАЦИИ СССР

ГЛАВНОЕ ТЕХНИЧЕСКОЕ УПРАВЛЕНИЕ ПО ЭКСПЛУАТАЦИИ ЭНЕРГОСИСТЕМ

ПРОИЗВОДСТВЕННОЕ ОБЪЕДИНЕНИЕ  
ПО НАЛАДКЕ, СОВМЕЩЕНСТВОВАНИЮ ТЕХНОЛОГИИ  
И ЭКСПЛУАТАЦИИ ЭЛЕКТРОСТАНЦИЙ И СЕТЕЙ  
"СОЮЗТЕХЭНЕРГО"

---

**МЕТОДИЧЕСКИЕ УКАЗАНИЯ  
ПО ПЕРЕЗАРЯДКЕ  
ПРЕДОХРАНИТЕЛЕМ**

**МУ 34-70-061-84**

**Р А З Р А Б О Т А Н О** Производственным объединением по  
наладке, совершенствованию технологии и эксплуатации  
электростанций и сетей "Союзтехэнерго"

**И С П О Л Н И Т Е Л Ь** В.В.ШАТРОВ

**У Т В Е Р Ж Д Е Н О** Производственным объединением по наладке,  
совершенствованию технологии и эксплуатации электростан-  
ций и сетей "Союзтехэнерго"

Заместитель главного инженера А.Д.Герр  
6 января 1984г.

Методические указания по перезарядке предохра-  
нителей предназначены для персонала энергосистем Милэнер-  
го СССР и содержат сведения о наиболее распространенных  
типах предохранителей, применяемых для защиты от токов  
короткого замыкания и токов перегрузки присоединений.

С выходом в свет настоящих Методических указаний  
отменяется "Инструкция по перезарядке предохранителей"  
(М.: СЦНТИ ОРГРЭС, 1971).

© СПО Союзтехэнерго, 1984.

Ответственный редактор П.Васнева  
Литературный редактор Н.А.Тихоновская  
Технический редактор Н.Д.Архипова  
Корректор Л.Ф.Петругина

---

|   |                   |
|---|-------------------|
| Подписано к печати 30.05.84                 | Формат 60x84 1/16 |
| Печ.л. 4,0 (усл.печ.л. 3,72) Уч.-изд.л. 3,8 | Тираж 1600 экз.   |
| Заказ № 186/84                              | Издат. № 357/83   |
|   | Цена 57 коп.      |

---

Производственная служба передового опыта и информации Союзтехэнерго  
105023, Москва, Семеновский пер., д.15

Участок оперативной полиграфии СПО Союзтехэнерго  
П17292, Москва, ул. Ивана Басушкина, д.23, корп.2

## В В Е Д Е Н И Е

Защитное действие предохранителей заключается в способности отделения поврежденного элемента или участка сети от источника питания при нарушениях нормальных режимов работы электроустановок.

Предохранители (см. приложение) состоят из плавкой вставки с дугогасительным устройством (патрон) и контактных частей, закрепленных с помощью изоляторов на опорной конструкции (основание предохранителя). Технические требования к предохранителям на напряжение до 1000 В изложены в ГОСТ 1138-73 и ГОСТ 17242-79Е, к предохранителям на напряжение выше 1000 В - в ГОСТ 2213-79Е.

Надежное гашение дуги, возникающей при перегорании плавкой вставки, и увеличение отключающей способности предохранителей достигаются применением наполнителей (например, кварцевого песка), в которые помещается плавкая вставка, со временем повышающего давления 1337 или газового дутья.

В эксплуатации перегоревшие плавкие вставки предохранителей необходимо заменять. Перезарядка предохранителей составляет основной объем работ по их эксплуатации.

### 1. ОБЩИЕ ТРЕБОВАНИЯ ПРИ ПЕРЕЗАРЯДКЕ ПРЕДОХРАНИТЕЛЕЙ

1.1. Сработавший предохранитель может быть неоднократно перезаряден и затем вновь использован.

Перезарядка патронов предохранителей с наполнителем должна производиться только в специальных помещениях. Замена плавких вставок у предохранителей без наполнителя допускается на месте

установки предохранителей.

1.2. При перезарядке патронов предохранителей выполняется разборка сработавшего патрона, подготовка отдельных элементов и их сборка.

При сборке патрона необходимо следить за тем, чтобы отдельные проволоки располагались свободно и не касались друг друга и стенок трубки (корпуса) патрона. При нарушении этого требования может произойти отказ в гашении дуги с последующим разрушением предохранителя. Чем больше расстояние между проволоками и стенками трубки, тем надежнее гашение дуги.

1.3. При перезарядке предохранителей с наполнителем должен применяться кварцевый песок следующей характеристики:

| Состав                      | Предохранители на напряжение до 1000 В | Предохранители на напряжение свыше 1000 В |
|-----------------------------|--|---|
| $SiO_2$ , % не менее ....   | 98                                     | 99  |
| $Fe_2O_3$ , % не более .... | 0,18                                   | 0,18                                      |
| $Al_2O_3$ , % не более .... | 0,15                                   | 0,15                                      |
| Диаметр зерен, мм ....      | 0,2-0,5                                | 0,2-0,3                                   |
| Влажность, % не более ....  | 3                                      | 0,5                                       |

Загрязненный кварцевый песок может быть причиной недопустимого увеличения времени гашения дуги. Применение влажного песка или увлажнение его в процессе эксплуатации могут привести к разрушению предохранителя.

1.4. Для перезарядки патронов предохранителей должны применяться плавкие вставки, основные технические данные которых приведены в табл. I-12.

1.5. В качестве флюса при пайке рекомендуется применять паяльный лак ЛТИ-120 или КФ-5103, допускается также применять раствор канифоли в спирте. Остатки флюса смываются глицерином.

1.6. Не допускается применять кислоту в качестве флюса.

1.7. После перезарядки на патрон должна быть нанесена надпись с указанием номинального тока плавкой вставки.

1.8. Смена патронов предохранителей, как правило, должна производиться при снятом напряжении.

Если невозможно снять напряжение, смену патронов предохра-

нителем напряжением до 1000 В допускается производить под напряжением, но без нагрузки. Работу необходимо выполнять в защитных очках, диэлектрических перчатках, с помощью изолирующих клещей.

Под нагрузкой допускается установка предохранителей напряжением до 1000 В закрытого типа и предохранителей трансформаторов напряжения.

1.9. Непосредственно перед установкой предохранителя необходимо проверить соответствие плавкой вставки параметрам защищаемой установки.

## 2. ПЕРЕЗАРЯДКА ПРЕДОХРАНИТЕЛЕЙ НА НАПРЯЖЕНИЕ ДО 1000 В

### 2.1. Резьбовые предохранители

2.1.1. Перезарядка предохранителей, изготовленных в соответствии с ГОСТ 1138-73, а также предохранителей серий ПД, ПДС, ПРС заключается в замене трубок со встроенной плавкой вставкой новыми, заводского изготовления

### 2.2. Предохранители серии ПР (закрытые трубчатые с разборным патроном)

2.2.1. Перезарядку предохранителей необходимо выполнять в следующей последовательности:

- а) очистить от копоти, пыли и остатков сгоревшей плавкой вставки детали патрона предохранителя и его контактные части (колпачки, шайбы, ступки и ножи);
- б) очистить от окиси цинка и смазать тонким слоем технического вазелина контактные поверхности плавких вставок;
- в) установить плавкую вставку в патрон.

2.2.2. При отсутствии плавких вставок заводского изготовления разрешается применять плавкие вставки, изготовленные из листового цинка Ц0, Ц1, Ц2 (ГОСТ 3460-79) с помощью простейших штампов. Размеры изготовленных вставок должны соответствовать приведенным в табл. 1 и 2.

Не разрешается заменять цинковые плавкие вставки медными или из другого материала.

Т а б л и ц а I

Основные технические данные плавких вставок  
предохранителей ПР-2 на токи 15 и 60 А.  
Материал - цинк листовой Ц0, Ц1, Ц2  
(ГОСТ 3640-79)

| Номинальный ток, А       |                    | Напря-<br>жение,<br>В | Размер, мм |     |    |     |      |     |
|--------------------------|--------------------|-----------------------|------------|-----|----|-----|------|-----|
| предохра-<br>нителя      | плавкой<br>вставки |                       | L          | B   | a  | б   | S    | C   |
| Плавкая вставка (рис. 1) |                    |                       |            |     |    |     |      |     |
| 15                       | 6                  | 220                   | 60         | 5   | 37 | 1,3 | 0,15 | -   |
| 15                       | 10                 | 220                   | 60         | 5   | 38 | 2,6 | 0,15 | -   |
| 15                       | 6                  | 500                   | I35        | 10  | 90 | 2,4 | 0,15 | -   |
| 15                       | 10                 | 500                   | I35        | 10  | 80 | 3,8 | 0,15 | -   |
| 15                       | 15                 | 500                   | I35        | 10  | 90 | 3,8 | 0,25 | -   |
| 60                       | 15                 | 500                   | I40        | 11  | 70 | 3,5 | 0,25 | -   |
| Плавкая вставка (рис. 2) |                    |                       |            |     |    |     |      |     |
| 15                       | 15                 | 220                   | 60         | 4,5 | 13 | 2,0 | 0,15 | 2,0 |
| 60                       | 15                 | 220                   | 80         | 6,0 | 18 | 2,8 | 0,15 | 4,0 |
| 60                       | 20                 | 220                   | 80         | 5,0 | 20 | 3,0 | 0,25 | 2,0 |
| 60                       | 25                 | 220                   | 80         | 6,4 | 20 | 4,4 | 0,25 | 3,7 |
| 60                       | 35                 | 220                   | 80         | 7,5 | 19 | 2,0 | 0,4  | 2,0 |
| 60                       | 45                 | 220                   | 80         | 7,5 | 19 | 2,2 | 0,5  | 1,5 |
| 60                       | 60                 | 220                   | 80         | 8,0 | 19 | 2,0 | 0,75 | 2,0 |
| Плавкая вставка (рис.3)  |                    |                       |            |     |    |     |      |     |
| 60                       | 20                 | 500                   | I40        | 10  | 25 | 2,8 | 0,25 | 6,5 |
| 60                       | 25                 | 500                   | I40        | 11  | 25 | 2,8 | 0,25 | 2,5 |
| 60                       | 35                 | 500                   | I40        | 11  | 25 | 2,8 | 0,4  | 3,2 |
| 60                       | 45                 | 500                   | I40        | 11  | 25 | 2,8 | 0,6  | 3,2 |
| 60                       | 60                 | 500                   | I40        | 11  | 25 | 2,8 | 0,75 | 1,5 |

Т а б л и ц а 2

Основные технические данные плавких вставок  
предохранителей ПР-2 на ток от 100 до 1000 А.  
Материал - цинк листовой Ц0, Ц1, Ц2  
(ГОСТ 3640-79)

| Номинальный ток, А |                 | Размер, мм |   |   |   |    |   |   |   |   | Количество вставок, шт. |
|--------------------|-----------------|------------|---|---|---|----|---|---|---|---|-------------------------|
| предохранителя     | плавкой вставки | A          | B | b | c | φd | L | ℓ | m | S |                         |

Плавкая вставка (рис. 4)

|      |      |      |    |      |     |      |     |     |    |     |   |
|------|------|------|----|------|-----|------|-----|-----|----|-----|---|
| 100  | 60   | 18   | 18 | 3,3  | 4,1 | 6,5  | 73  | 60  | 13 | 0,4 | 1 |
| 100  | 80   | 18   | 18 | 2,8  | 3   | 6,5  | 73  | 60  | 13 | 0,6 | 1 |
| 100  | 100  | 18   | 18 | 4,2  | 3   | 6,5  | 73  | 60  | 13 | 0,6 | 1 |
| 200  | 100  | 20   | 20 | 4,0  | 1   | 6,5  | 85  | 65  | 20 | 0,5 | 1 |
| 200  | 125  | 17   | 28 | 4,8  | 3   | 6,5  | 85  | 65  | 20 | 0,6 | 1 |
| 200  | 160  | 17   | 28 | 5,8  | 3,5 | 6,5  | 85  | 65  | 20 | 0,8 | 1 |
| 200  | 200  | 17   | 28 | 5,8  | 3,5 | 6,5  | 85  | 65  | 20 | 1,0 | 1 |
| 350  | 200  | 17   | 30 | 5,5  | 4   | 8,5  | 92  | 70  | 22 | 1,0 | 1 |
| 350  | 225  | 17   | 30 | 6,5  | 4   | 8,5  | 92  | 70  | 22 | 0,5 | 2 |
| 350  | 260  | 17   | 30 | 5,5  | 4   | 8,5  | 92  | 70  | 22 | 1,5 | 1 |
| 350  | 300  | 17   | 30 | 6,5  | 4   | 8,5  | 92  | 70  | 22 | 0,8 | 2 |
| 350  | 350  | 17   | 30 | 7,0  | 4   | 8,5  | 92  | 70  | 22 | 1,0 | 2 |
| 600  | 350  | 25   | 30 | 6,8  | 4   | 8,5  | 107 | 85  | 22 | 1,0 | 2 |
| 600  | 430  | 20   | 40 | II   | 5,5 | 8,5  | 110 | 85  | 25 | 1,0 | 2 |
| 600  | 500  | 25   | 30 | 6,8  | 4   | 8,5  | 107 | 85  | 22 | 1,5 | 2 |
| 600  | 600  | 20   | 40 | 12,5 | 6   | 8,5  | 110 | 85  | 25 | 1,5 | 2 |
| 1000 | 850  | 30   | 50 | 13,0 | 6   | 10,5 | 145 | 115 | 30 | 2,0 | 2 |
| 1000 | 1000 | 25,3 | 60 | 13,0 | 7   | 10,5 | 159 | 115 | 50 | 2,5 | 2 |

Плавкая вставка (рис. 5)

|      |     |    |    |     |     |      |     |     |    |     |   |
|------|-----|----|----|-----|-----|------|-----|-----|----|-----|---|
| 1000 | 600 | 35 | 40 | 8   | 3,5 | 10,5 | 145 | 115 | 30 | 1,5 | 2 |
| 1000 | 700 | 35 | 40 | 5,5 | 2,6 | 10,5 | 145 | 115 | 30 | 2,0 | 2 |

Плавкая вставка (рис. 6)

|     |    |      |    |     |     |     |     |     |    |     |   |
|-----|----|------|----|-----|-----|-----|-----|-----|----|-----|---|
| 100 | 60 | 17   | 18 | 4,0 | 2,0 | 6,5 | 123 | 110 | 13 | 0,5 | 1 |
| 100 | 80 | 17,5 | 18 | 3,5 | 2,8 | 6,5 | 123 | 110 | 13 | 0,8 | 1 |



О к о н ч а н и е    т а б л и ц ы    2

| Номинальный ток, А | предохранителя | плавкой вставки | Размер, мм |      |     |     |          |     |    |     | Количество вставок, шт. |
|--------------------|----------------|-----------------|------------|------|-----|-----|----------|-----|----|-----|-------------------------|
|                    |                |                 | A          | B    | b   | c   | $\phi d$ | L   | l  | m   |                         |
| 100                | 100            | 17,5            | 18         | 3,6  | 1,5 | 6,5 | 123      | 110 | 13 | 1,0 | 1                       |
| 200                | 100            | 17,5            | 28         | 3,8  | 1,0 | 6,5 | 150      | 130 | 20 | 0,8 | 1                       |
| 200                | 125            | 19,0            | 28         | 7,5  | 1,5 | 6,5 | 150      | 130 | 20 | 0,8 | 1                       |
| 200                | 160            | 16,5            | 28         | 3,6  | 2,0 | 6,5 | 150      | 130 | 20 | 0,8 | 2                       |
| 200                | 200            | 16,5            | 28         | 3,6  | 2,0 | 6,5 | 150      | 130 | 20 | 1,0 | 2                       |
| 350                | 200            | 21,5            | 30         | 6,5  | 1,5 | 8,5 | 167      | 140 | 22 | 1,5 | 1                       |
| 350                | 225            | 22,0            | 30         | 8,5  | 2,0 | 8,5 | 167      | 140 | 22 | 0,8 | 2                       |
| 350                | 260            | 21,5            | 30         | 6,5  | 1,5 | 8,5 | 167      | 140 | 22 | 1,0 | 2                       |
| 350                | 300            | 21,0            | 30         | 5,5  | 1,5 | 8,5 | 167      | 140 | 22 | 1,5 | 2                       |
| 350                | 350            | 22,0            | 30         | 8,5  | 2,0 | 8,5 | 167      | 140 | 22 | 1,5 | 2                       |
| 600                | 430            | 21,0            | 40         | 11,0 | 3,0 | 8,5 | 185      | 160 | 25 | 1,5 | 2                       |

Плавкая вставка (рис. 7)

|     |     |    |    |    |     |     |     |     |    |     |   |
|-----|-----|----|----|----|-----|-----|-----|-----|----|-----|---|
| 600 | 350 | 21 | 40 | 10 | 2,0 | 8,5 | 185 | 160 | 25 | 1,0 | 2 |
| 600 | 500 | 21 | 40 | 10 | 2,0 | 8,5 | 185 | 160 | 25 | 2,0 | 2 |
| 600 | 600 | 23 | 40 | 16 | 3,0 | 8,5 | 185 | 160 | 25 | 2,0 | 2 |

Плавкая вставка (рис. 8)

|      |      |      |    |    |     |      |     |     |    |     |   |
|------|------|------|----|----|-----|------|-----|-----|----|-----|---|
| 1000 | 600  | 17,5 | 65 | 18 | 4,5 | 10,5 | 249 | 205 | 50 | 1,5 | 2 |
| 1000 | 700  | 17,5 | 65 | 18 | 4,5 | 10,5 | 249 | 205 | 50 | 2,0 | 2 |
| 1000 | 850  | 26,0 | 65 | 25 | 2,6 | 10,5 | 249 | 205 | 50 | 2,0 | 2 |
| 1000 | 1000 | 27,5 | 65 | 28 | 2,5 | 10,5 | 249 | 205 | 50 | 2,5 | 2 |

П р и м е ч а н и е. Для плавких вставок, имеющих паз (см.рис. 5, 7, 8),  $d$  - размер паза.

2.2.3. Плавкие вставки необходимо крепить к контактным ногам предохранителя в соответствии с рис. 9,а. Плавкие вставки, на которых выбито клеймо "две вставки", необходимо крепить по рис. 9,б.

Не разрешается устанавливать в патрон две плавкие вставки разного сечения.

2.2.4. После отключения трех коротких замыканий, токи которых близки к предельным, фибровую трубку необходимо заменить новой, заводского изготовления.

### 2.3. Предохранители ПН-2, ПП17, ПП31

2.3.1. Патроны предохранителей ПН-2, ПП17, ПП31 перезарядке не подлежат. После срабатывания устанавливается новый патрон заводского изготовления.

## 3. ПЕРЕЗАРЯДКА ПРЕДОХРАНИТЕЛЕЙ НАПРЯЖЕНИЕМ СВЫШЕ 1000В

### 3.1. Предохранители ПКН, ПКТ, ПКК с плавкими вставками на сердечниках

3.1.1. Разобрать сработавший патрон в следующей последовательности, для чего:

- а) отпаять крышку от колпачка трубки и снять ее;
- б) высыпать песок из патрона в отдельную емкость;
- в) отпаять контактные лапки сердечника от колпачка и отогнуть их в вертикальное положение;
- г) отпаять и снять вторую крышку второго колпачка трубки или (у предохранителей ПКТ и ПКК) корпус указателя срабатывания;
- д) отпаять контактные лапки сердечника от колпачка и вынуть сердечник из трубки.

3.1.2. Подготовить элементы, для чего:

- а) очистить колпачки трубки от излишнего припоя и облудить их торцы;
- б) протереть трубку внутри и снаружи чистой сухой тряпкой, не оставляющей ворса;
- в) проверить осмотром и постукиванием, нет ли трещин на трубке патрона. Трубки, имеющие сколы или хотя бы волосяные трещины, должны быть забракованы;
- г) проверить состояние армировки колпачков на трубке. Трещины и выбоины зашпательвать цементным раствором (портландцемент 400-500 - две части, речной песок - одна часть). Трубки с нарушенной армировкой колпачков должны быть забракованы;

д) осмотреть новую плавкую вставку и убедиться в отсутствии повреждений плавких проволок (обрывов, "барашков", нарушенный пайки, неплотной намотки на сердечнике). Вставки с поврежденной плавкой проволокой должны быть забракованы;

е) проверить осмотром целостность указательной проволоки (в предохранителях ПКТ и ПСК);

ж) выпрямить контактные лапки плавкой вставки, расположив их параллельно вдоль оси сердечника;

з) облудить поверхности крышек, которыми они будут прилегать к колпачку;

и) проверить соответствие маркировки на крышке (напряжение, ток) данным плавкой вставки;

к) просушить чистый кварцевый песок в течение 2-3 ч при температуре 105-130°C, периодически перемешивая его.

### 3.1.3. Зарядить патрон следующим образом:

а) вставить в трубку плавкую вставку. При этом сердечник не должен касаться колпачка, иначе плавкая проволока может сместиться или оборваться. Отогнуть контактные лапки и припаять их к колпачку;

б) пропустить крючок (из жесткой проволоки) внутрь сердечника, надеть на петлю указательной проволоки и втянуть указательную проволоку внутрь сердечника. Пропустить через петлю указательной проволоки хомутик, если он был снят при разборке, и припаять его к колпачку. Хомутик слегка согнуть посередине, чтобы исключить смещение указательной проволоки от оси сердечника;

в) припаять к колпачку патрона крышку указателя. Пайка должна быть непрерывной (без пропусков);

г) перевернуть трубку патрона и засыпать его доверху сухим кварцевым песком. Засыпку производить тонкой струей, следя за тем, чтобы сердечник не смещался от оси трубки;

д) уплотнить песок в трубке легким постукиванием ее торцом о деревянную доску, обшитую резиной. При необходимости досыпать песок и вновь уплотнить его. В специальных помещениях целесообразно уплотнение песка производить на вибростоле, поместив патрон в специальную тару;

е) надеть крышку на контактные лапки, прижать и припаять ее к колпачку. Пайка должна быть непрерывной (без пропусков);

ж) укоротить до необходимой длины выступающие из крышки контактные лапки. Отверстия в крышке должны быть запаяны. Проверить качество пайки;

з) проверить плотность заполнения трубки песком: при пере-  
вращивании патрона не должно быть слышно шума пересыпающегося  
песка. В патроне со стеклянной трубкой видимое пересыпание песка  
допускается на участке, не превышающем  $1/3$  длины патрона;

и) покрасить красной эмалевой краской торцы заряженного  
патрона и наружную часть армировки и колпачков. Краска не должна  
попадать в зазор между головкой и втулкой указателя срабатывания;

к) после высыхания краски нажатием на головку указателя  
срабатывания проверить его работоспособность.

### 3.2. Предохранители, имеющие спиральные плавкие вставки

3.2.1. Разобрать сработавший патрон следующим образом:

- а) отпаять одну из крышек патрона и снять ее;
- б) высыпать песок из патрона в отдельную емкость;
- в) отпаять крышку от второго колпачка и снять ее.

3.2.2. Подготовить элементы, для чего:

- а) освободить отверстия в промежуточных шайбах и колпачки  
от несгоревших концов плавких проволок, отпаяв и удалив их;
- б) очистить от припоя промежуточные шайбы и колпачки патро-  
на и облудить торцы колпачка;
- в) протереть трубку патрона внутри и снаружи чистой сухой  
тряпкой, не оставляющей ворса;
- г) проверить осмотром и постукиванием, нет ли трещин на  
трубке патрона. Трубки, имеющие хотя бы волосяные трещины, не-  
обходимо забраковать;

д) проверить состояние армировки колпачков на трубке. Тре-  
щины и выбоины заштатлевать цементным раствором (портландцемент  
400-500 - две части, речной песок - одна часть). Трубки с нару-  
шенной армировкой колпачков необходимо забраковать;

е) растянуть каждую свитую в спираль плавкую проволоку  
так, чтобы длина ее составляла 0,7-0,8 длины патрона. При рас-  
тяжении плавких вставок следует иметь в виду, что чем меньше  
диаметр проволоки, тем больше она растягивается. Для получения  
равномерного шага между витками по всей длине проволоки часть  
спирали из проволоки большего диаметра предварительно сильнее

растягивается. При окончательном растяжении спирали по длине патрона шаг витков должен быть одинаковым;

ж) сжать петельки на обоих концах каждой плавкой проволоки и загнуть их в форме крючка так, чтобы конец крючка отстоял от спиральной части проволоки на 6-10 мм,

з) облудить кольцевую поверхность крышки указателя, которой она будет прилегать к колпачку;

и) проверить соответствие маркировки на крышке (напряжение и ток) данным плавкой вставки;

к) облудить кольцевую поверхность крышки, которой она будет прилегать к колпачку;

л) просушить чистый кварцевый песок в течение 2-3 ч при температуре 105-130°C, периодически перемешивая его.

### 3.2.3. Зарядить патрон следующим образом:

а) ввести в трубку поочередно необходимое количество плавких вставок и прикрепить их к колпачку, для чего сначала ввести плавкую вставку за согнутый в виде крючка конец внутрь трубки и вставить загнутый конец проволоки в одно из отверстий в промежуточной шайбе или в колпачке. Затем перевернуть трубку, придерживая пальцем проволоку у шайбы, зацепить петлю на втором конце проволоки стальным крючком (из жесткой проволоки), вытянуть спираль так, чтобы из трубки выступала только петля, и продеть петлю в отверстие промежуточной шайбы (колпачка), противолежащее отверстию в первой шайбе (колпачке). Во избежание остаточных деформаций и провисания спирали ее не следует чрезмерно вытягивать из трубки;

б) закрепить в трубку необходимое по номинальному току количество плавких проволок и их концы прижать к промежуточным шайбам или колпачкам;

в) выправить спирали стальным крючком так, чтобы они были параллельны и их оси располагались по линии, соединяющей края внутренних проемов промежуточных шайб. При неправильном расположении плавких проволок надежность предохранителя снижается,

г) вставить в трубку заряженный указатель срабатывания. С противоположной стороны трубки зацепить крючком указательную проволоку за петельку и вытянуть ее из трубки. Продеть в петельку указательной проволоки между проволоку (хомутки) диаметром 0,4-0,5 мм и длиной около 100 мм и прижать ее к промежуточной

шайбе в двух диаметрально противоположных точках. Следить за тем, чтобы все витки указательной проволоки были растянuty равномерно;

д) укоротить хомутик так, чтобы оставшаяся его часть закрывалась крышкой;

е) согнуть слегка хомутик посередине, чтобы исключить смещение указательной проволоки от оси патрона;

ж) закрепить указательную проволоку, а затем припаять крышку указателя к колпачку патрона. Пайка должна быть непрерывной (без пропусков);

з) перевернуть патрон и засыпать его доверху сухим кварцевым песком (засыпка песка производится так же, как и у предохранителей с керамическим сердечником);

и) припаять крышку к колпачку по окружности. Пайка должна быть непрерывной (без пропусков);

к) в готовом патроне при переворачивании его не должно быть слышно шума пересыпающегося песка;

л) закрасить красной эмалевой краской торцы патрона и наружную часть армировки, проверить работу указателя срабатывания.

### 3.3. Предохранители, имеющие плавкие вставки в нескольких трубках

3.3.1. Перезарядка патронов с расположением плавкой вставки в нескольких трубках (двойных или четверных) должна производиться так же, как и перезарядка патронов, имеющих спиральные плавкие вставки. Кроме того, необходимо соблюдать следующие дополнительные условия:

а) в каждой трубке должно быть одинаковое количество плавких проволок;

б) на весь предохранитель независимо от числа трубок применять один указатель срабатывания, располагая его в любой трубке.

### 3.4. Подготовка плавких проволок и плавких вставок предохранителей с наполнителем

3.4.1. Плавкие вставки предохранителей ПКТ и ПКК изготов-

ляются из медной посеребренной проволоки, а плавкая вставка предохранителей ПКН - из константановой проволоки. Указательная проволока предохранителей ПКТ и ПКК изготавливается из нихрома.

3.4.2. Изготовленные плавкие вставки должны иметь параметры, соответствующие приведенным в табл. 3-II. Уменьшение длины проволок может привести к недопустимому возрастанию времени гашения дуги, а увеличение - к большим перенапряжениям при перегорании вставки от тока короткого замыкания.

3.4.3. Операции необходимо выполнять в следующем порядке:

- а) заготовить отрезки проволок необходимой длины и диаметра;
- б) подобрать плавкие проволоки по диаметру. Проволоки с "барашками" и перегибами забраковать;
- в) выполнить скрутку проволок. Скрутка должна быть плотной. Следить за правильностью расположения проволок по диаметру;
- г) напаять олово на места скрутки. Шарик олова диаметром 1,5-2 мм должен захватывать проволоку меньшего диаметра и часть скрутки. Рекомендуется вместо чистого олова наносить шарик из сплава олова О1 или О2 по ГОСТ 860-75 (98+99%) и висмута 8 и 2 по ГОСТ 10928-75 (1+2%);
- д) на концах плавких проволок сделать петли;
- е) в готовой плавкой проволоке проверить соответствие длины отдельных ступеней и общей длины данным табл. 3-II;
- ж) смыть флюс с плавких проволок глицерином или бензином<sup>1</sup>;
- з) подобрать комплекты плавких проволок по данным табл. 3-II;
- и) плавкие проволоки предохранителей ПКК и ПКТ на ток 10А и более напряжением 3-10 кВ свить в плотную спираль диаметром 5 мм. Выправить петли плавких проволок по оси спирали;
- к) осмотреть керамический сердечник. Сердечники со следами ожогов, со сколами и трещинами забраковать;

---

<sup>1</sup> Если нет указания конкретного типа бензина (растворителя, лака), то можно применять бензин: (растворитель, лак) всех типов.

л) протереть сердечник чистой сухой тряпкой. Следить за тем, чтобы на поверхности не оставалось ворсинок от ветоши;

м) на сердечник намотать необходимое количество проволоки. Шаг между витками плавкой проволоки должен быть одинаковым по всей длине сердечника;

н) петли плавких проволок припаять к бандажам. В предохранителях ЛКН плавкую вставку расположить так, чтобы ступень большего диаметра оказалась возле добавочного сопротивления, и припаять к среднему бандажу. В готовом элементе плавкая проволока не должна смещаться при проведении по ней пальцем.

### 3.5. Выхлопные предохранители

3.5.1. Перезарядка патронов предохранителей ПС выполняется на месте их установки заранее подготовленными плавкими вставками при снятом напряжении и после установки заземлений в соответствии с требованиями Правил техники безопасности при эксплуатации электроустановок.

3.5.2. Для того, чтобы снять патрон, необходимо вставить палец изоляционной штанги в ушко патрона, нажать на патрон вверх до упора и повернуть патрон за ушко против часовой стрелки, после чего вынуть патрон из верхней контактной головки.

Несработавший патрон снимается только после отсоединения контактного ножа нижней контактной головки предохранителей ПС-10У1 и ПС-35МУ1 или при предварительно вынутом из неподвижного контакта ноже предохранителя ПС-11СУ1.

3.5.3. Перезарядить патрон предохранителя ПС-10У1 следующим образом:

- а) вывернуть контактный болт и прооку из головки патрона;
- б) протереть внутреннюю поверхность дугогасящей трубки чистой сухой ветошью;
- в) измерить диаметр отверстия дугогасящей трубки у корпуса патрона. Трубки с диаметром отверстия более 27 мм, а также имеющие трещины, заменить;
- г) вывернуть винты из контактного болта и из наконечников гибкой связи. Удалить остатки плавкой вставки;
- д) осмотреть гибкую связь. При обрыве более 20% проволок



Таблица 3

Характеристики плавких вставок предохранителей ПКТ IOI  
на напряжение 3, 6 и 10 кВ с плавкими проволоками по рис. IO и II

| Напря-<br>жение,<br>кВ | Параметр                    | Значение параметра плавкой вставки<br>на номинальный ток, А |      |      |      |      |      |      |      | Длина плавкой<br>проволоки, мм |       |       |       |
|------------------------|-----------------------------|---|------|------|------|------|------|------|------|--------------------------------|-------|-------|-------|
|                        |                             | 2   | 3,2  | 5    | 8    | 10   | 16   | 20   | 31,5 | $l$                            | $l_1$ | $l_2$ | $l_4$ |
| 3                      | Диаметр прово-<br>локи, мм: |   |      |      |      |      |      |      |      |                                |       |       |       |
|                        | $d_1$                       | 0,1   | 0,15 | 0,15 | 0,2  | 0,25 | 0,25 | 0,25 | 0,3  |                                |       |       |       |
|                        | $d_2$                       | 0,15  | 0,2  | 0,2  | 0,25 | 0,3  | 0,3  | 0,3  | 0,35 | 370                            | 200   | 85    | 100   |
|                        | Количество<br>проволок      | I   | I    | 2    | 2    | 2    | 3    | 4    | 4    |                                |       |       |       |
| Рисунок                | II                          | II  | II   | IO   | IO   | IO   | IO   | IO   |      |                                |       |       |       |
| 6                      | Диаметр прово-<br>локи, мм: |   |      |      |      |      |      |      |      |                                |       |       |       |
|                        | $d_1$                       | 0,1   | 0,15 | 0,15 | 0,2  | 0,25 | 0,25 | 0,25 | 0,3  |                                |       |       |       |
|                        | $d_2$                       | 0,15  | 0,2  | 0,2  | 0,25 | 0,3  | 0,3  | 0,3  | 0,35 | 580                            | 330   | 125   | 165   |
|                        | Количество<br>проволок      | I   | I    | 2    | 2    | 2    | 3    | 4    | 4    |                                |       |       |       |
| Рисунок                | II                          | II  | II   | IO   | IO   | IO   | IO   | IO   |      |                                |       |       |       |
| 10                     | Диаметр прово-<br>локи, мм: |   |      |      |      |      |      |      |      |                                |       |       |       |
|                        | $d_1$                       | 0,1   | 0,15 | 0,15 | 0,2  | 0,25 | 0,25 | 0,25 | 0,3  |                                |       |       |       |
|                        | $d_2$                       | 0,15  | 0,2  | 0,2  | 0,25 | 0,3  | 0,3  | 0,3  | 0,35 | 860                            | 500   | 180   | 250   |

|                        |    |    |    |    |    |    |    |    |  |  |  |  |
|------------------------|----|----|----|----|----|----|----|----|--|--|--|--|
| Количество<br>проволок | I  | I  | 2  | 2  | 2  | 3  | 4  | 4  |  |  |  |  |
| Рисунок                | II | II | II | IO | IO | IO | IO | IO |  |  |  |  |

Примечание. Плавкие проволочки предохранителей на токи до 8А включительно наматываются на керамический сердечник, на токи более 8А свиваются в плотную спираль диаметром 5 мм.

Т а б л и ц а 4

Характеристики плавких вставок предохранителей ПКТ IOI  
на напряжение 6 и IO кВ с плавкими проволочками по рис. I2 и I3

| Напря-<br>жение,<br>кВ | Параметр                    | Значения параметра плавкой вставки<br>на номинальный ток, А |      |      |      |      |      |      | Длина плавкой<br>проволоки, мм |       |       |       |       |
|------------------------|-----------------------------|---|------|------|------|------|------|------|--------------------------------|-------|-------|-------|-------|
|                        |                             | 2   | 3,2  | 5    | 8    | IO   | I6   | 20   | $l$                            | $l_1$ | $l_2$ | $l_3$ | $l_4$ |
| 6                      | Диаметр проволо-<br>ки мм:  |   |      |      |      |      |      |      |                                |       |       |       |       |
|                        | $d_1$                       | 0,1   | 0,15 | 0,15 | 0,2  | 0,25 | 0,25 | 0,25 | 630                            | 200   | 100   | 115   | 100   |
|                        | $d_2$                       | 0,15  | 0,2  | 0,2  | 0,25 | 0,3  | 0,3  | 0,3  |                                |       |       |       |       |
|                        | $d_3$                       | 0,2   | 0,25 | 0,25 | 0,3  | 0,35 | 0,35 | 0,35 |                                |       |       |       |       |
| Количество<br>проволок | I                           | I   | 2    | 2    | 2    | 3    | 4    |      |                                |       |       |       |       |
|                        | Рисунок                     | I3  | I3   | I3   | I2   | I2   | I2   | I2   |                                |       |       |       |       |
| IO                     | Диаметр проволо-<br>ки, мм: |   |      |      |      |      |      |      |                                |       |       |       |       |
|                        | $d_1$                       | 0,1   | 0,15 | 0,15 | 0,2  | 0,25 | 0,25 | 0,25 |                                |       |       |       |       |

О к о н ч а н и е   т а б л и ц ы   4

| Напря-<br>жение,<br>кВ | Параметр               | Значения параметра плавкой вставки<br>на номинальный ток, А |      |      |      |      |      |      | Длина плавкой<br>проволоки, мм |       |       |       |       |
|------------------------|------------------------|---|------|------|------|------|------|------|--------------------------------|-------|-------|-------|-------|
|                        |                        | 2   | 3,2  | 5    | 8    | 10   | 16   | 20   | $l$                            | $l_1$ | $l_2$ | $l_3$ | $l_4$ |
|                        | $d_2$                  | 0,15  | 0,2  | 0,2  | 0,25 | 0,3  | 0,3  | 0,3  | 860                            | 270   | 135   | 160   | 135   |
|                        | $d_3$                  | 0,2   | 0,25 | 0,25 | 0,3  | 0,35 | 0,35 | 0,35 |                                |       |       |       |       |
|                        | Количество<br>проволок | 1   | 1    | 2    | 2    | 2    | 3    | 4    |                                |       |       |       |       |
|                        | Рисунок                | 13  | 13   | 13   | 12   | 12   | 12   | 12   |                                |       |       |       |       |

П р и м е ч а н и е. Плавкие проволоки предохранителей на токи до 8А включительно наматываются на керамический сердечник, на токи более 8А - свиваются в плотную спираль.

Т а б л и ц а 5

Характеристики плавких вставок предохранителей ИКТ 102  
на напряжение 3; 6 и 10 кВ с плавкими проволоками  
по рис. 10

| Напря-<br>жение,<br>кВ | Параметр               | Значение параметра<br>плавкой вставки<br>на номинальный ток, А |      |      | Длина плавкой<br>проволоки, мм |       |       |
|------------------------|------------------------|--|------|------|--------------------------------|-------|-------|
|                        |                        | 40   | 50   | 80   | $l$                            | $l_1$ | $l_2$ |
| 3                      | Диаметр проволоки, мм: |  |      |      |                                |       |       |
|                        | $d_1$                  | 0,3  | 0,3  | 0,49 |                                |       |       |
|                        | $d_2$                  | 0,35   | 0,35 | 0,56 | 370                            | 200   | 85    |
|                        | Количество проволок    | 6  | 8    | 6    |                                |       |       |
| 6                      | Диаметр проволоки, мм: |  |      |      |                                |       |       |
|                        | $d_1$                  | -  | -    | 0,4  |                                |       |       |
|                        | $d_2$                  | -  | -    | 0,45 | 580                            | 330   | 125   |
|                        | Количество проволок    | -  | -    | 9    |                                |       |       |
| 10                     | Диаметр проволоки, мм: |  |      |      |                                |       |       |
|                        | $d_1$                  | -  | 0,35 | -    |                                |       |       |
|                        | $d_2$                  | -  | 0,4  | -    | 860                            | 500   | 180   |
|                        | Количество проволок    | -  | 7    | -    |                                |       |       |

П р и м е ч а н и е. Плавкие проволоки свиваются в плот-  
ную спираль диаметром 5 мм.

Т а б л и ц а 6

Характеристики плавких вставок предохранителей ПКТ 102  
на напряжение 6 и 10 кВ с плавкими проволоками  
по рис. 12

| Напря-<br>жение,<br>кВ   | Параметр                  | Значение парамет-<br>ра плавкой встав-<br>ки на номинальный<br>ток, А |      |      | Длина плавкой<br>проволоки, мм |       |       |       |
|--------------------------|---------------------------|---|------|------|--------------------------------|-------|-------|-------|
|                          |                           | 31,5  | 40   | 50   | $l$                            | $l_1$ | $l_2$ | $l_3$ |
| 6                        | Диаметр проволоки,<br>мм: |   |      |      | 630                            | 200   | 100   | 115   |
|                          | $d_1$                     | 0,3   | 0,3  | 0,3  |                                |       |       |       |
|                          | $d_2$                     | 0,35  | 0,35 | 0,35 |                                |       |       |       |
|                          | $d_3$                     | 0,38  | 0,38 | 0,38 |                                |       |       |       |
| Количество прово-<br>лок | 4                         | 6   | 8    |      |                                |       |       |       |
| 10                       | Диаметр проволоки         |   |      |      | 860                            | 270   | 135   | 160   |
|                          | $d_1$                     | 0,25  | 0,25 | 0,25 |                                |       |       |       |
|                          | $d_2$                     | 0,3   | 0,3  | 0,3  |                                |       |       |       |
|                          | $d_3$                     | 0,35  | 0,35 | 0,35 |                                |       |       |       |
| Количество проволок      | 6                         | 8   | 10   |      |                                |       |       |       |

П р и м е ч а н и е . Плавкие проволоки свиваются в плотную спираль диаметром 5 мм.

Т а б л и ц а 7

Характеристики плавких вставок предохранителей ПКТ 103 и ПКТ 104  
на напряжение 3,6 и 10 кВ с плавкими проволоками по рис. 10

| Напря-<br>жение,<br>кВ | Параметр                     | Значение параметра плавкой вставки<br>на номинальный ток, А |      |      |      |      | Длина плавкой<br>проволоки, мм |       |       |
|------------------------|------------------------------|---|------|------|------|------|--------------------------------|-------|-------|
|                        |                              | 100   | 160  | 200  | 315  | 400  | $l$                            | $l_1$ | $l_2$ |
| 3                      | Диаметр проволоки, мм: $d_1$ | 0,49  | 0,49 | 0,49 | 0,49 | 0,49 | 370                            | 200   | 85    |
|                        | $d_2$                        | 0,56  | 0,56 | 0,56 | 0,56 | 0,56 |                                |       |       |
|                        | Количество проволок          | 8   | 12   | 18   | 24   | 36   |                                |       |       |
|                        | Количество трубок в патроне  | 2   | 2    | 2    | 4    | 4    |                                |       |       |
| 6                      | Диаметр проволоки, мм: $d_1$ | -   | 0,4  | -    | 0,4  | -    | 580                            | 330   | 125   |
|                        | $d_2$                        | -   | 0,45 | -    | 0,45 | -    |                                |       |       |
|                        | Количество проволок          | -   | 18   | -    | 36   | -    |                                |       |       |
|                        | Количество трубок в патроне  | -   | 2    | -    | 4    | -    |                                |       |       |
| 10                     | Диаметр проволоки, мм: $d_1$ | 0,35  | -    | 0,35 | -    | -    | 860                            | 500   | 180   |
|                        | $d_2$                        | 0,4   | -    | 0,4  | -    | -    |                                |       |       |
|                        | Количество проволок          | 14  | -    | 28   | -    | -    |                                |       |       |
|                        | Количество трубок в патроне  | 2   | -    | 4    | -    | -    |                                |       |       |

П р и м е ч а н и я : 1. Плавкие проволоки свиваются в плотную спираль диаметром 5 мм.  
2. В каждой трубке патрона помещается одинаковое количество плавких проволок.

Т а б л и ц а 8

Характеристики плавких вставок предохранителей на напряжение 20 и 35 кВ

| Напряжение<br>кВ            | Параметр               | Значение параметра плавкой вставки на номинальный ток, А |      |      |      |      |      |      |      |      |      | Длина плавкой<br>провода, мм |       |       |       |     |
|-----------------------------|------------------------|--|------|------|------|------|------|------|------|------|------|------------------------------|-------|-------|-------|-----|
|                             |                        | 2  | 3,2  | 5    | 8    | 10   | 16   | 20   | 31,5 | 40   | 50   | $l$                          | $l_1$ | $l_2$ | $l_4$ |     |
| 20                          | Диаметр проволоки, мм: |  |      |      |      |      |      |      |      |      |      |                              |       |       |       |     |
|                             | $d_1$                  | 0,1  | 0,15 | 0,15 | 0,2  | 0,25 | 0,25 | 0,25 | 0,25 | 0,25 | 0,25 | 0,25                         |       |       |       |     |
|                             | $d_2$                  | 0,15   | 0,2  | 0,2  | 0,25 | 0,3  | 0,3  | 0,3  | 0,3  | 0,3  | 0,3  | 0,3                          |       |       |       |     |
|                             | Количество проволок    | I  | I    | 2    | 2    | 2    | 3    | 4    | 6    | 8    | 10   | 10                           | 1560  | 800   | 380   | 400 |
|                             | Рисунок                | II   | II   | II   | IO   | IO   | IO   | IO   | IO   | IO   | IO   | IO                           |       |       |       |     |
| Количество трубок в патроне | I                      | I  | I    | I    | I    | I*   | I*   | 2    | 2    | 2    |      |                              |       |       |       |     |
| 35                          | Диаметр проволоки, мм: |  |      |      |      |      |      |      |      |      |      |                              |       |       |       |     |
|                             | $d_1$                  | 0,1  | 0,15 | 0,15 | 0,2  | 0,25 | 0,25 | 0,25 | 0,25 | 0,25 | -    |                              |       |       |       |     |
|                             | $d_2$                  | 0,15   | 0,2  | 0,2  | 0,25 | 0,3  | 0,3  | 0,3  | 0,3  | 0,3  | -    | 2700                         | 1400  | 650   | 700   |     |
|                             | Количество проволок    | I  | I    | 2    | 2    | 2    | 3    | 4    | 6    | 8    | -    |                              |       |       |       |     |
|                             | Рисунок                | II   | II   | II   | IO   | IO   | IO   | IO   | IO   | IO   | -    |                              |       |       |       |     |
| Количество трубок в патроне | I                      | I  | I    | I    | I    | I*   | I*   | 2    | 2    | -    |      |                              |       |       |       |     |

Примечания: 1. Плавкие вставки намотаны на керамический сердечник.

2. Знаком отмечены предохранители ПКТ 102.

3. Предохранители ПКТ 103 имеют патрон, состоящий из двух трубок; в каждой трубке помещается одинаковое количество плавких проволок.

Т а б л и ц а 9

Характеристики плавких вставок предохранителей  
(рис. 14)

| Тип предохранителя | Параметры плавкой вставки |            |          |                          |                                   |
|--------------------|---------------------------|------------|----------|--------------------------|-----------------------------------|
|                    | $l$ , мм                  | $l_1$ , мм | $d$ , мм | Количество проволок, шт. | Сопротивление плавкой вставки, Ом |
| ПКК6-20-50У1       | 390                       | 445        | 0,25     | 4                        | 0,0761 $\pm$ 6%                   |
| ПКК6-31,5-100 У1   | 390                       | 445        | 0,35     | 4                        | 0,0394 $\pm$ 6%                   |
| ПКК6-40-100 У1     | 890                       | 445        | 0,4      | 4                        | 0,0303 $\pm$ 6%                   |

Т а б л и ц а 10

Размеры проволоки указателя срабатывания предохранителей ПКТ и ПКК (рис. 15)

| Напряжение, кВ | Развернутая длина А, мм | полная развернутая длина, мм |
|----------------|-------------------------|------------------------------|
| 3              | 30                      | 530                          |
| 6              | 610                     | 790                          |
| 10             | 900                     | 1080                         |
| 20             | 1600                    | 1790                         |
| 35             | 2900                    | 2980                         |

Т а б л и ц а 11

Размеры плавких вставок предохранителей ПКН  
(рис. 16)

| Напряжение, кВ | Размер, мм |       |       |       |                             |
|----------------|------------|-------|-------|-------|-----------------------------|
|                | $l$        | $l_1$ | $l_2$ | $l_3$ | А добавочного сопротивления |
| 10             | 900        | 300   | 300   | 300   | 300                         |
| 20             | 1500       | 700   | 600   | 500   | 600                         |
| 35             | 2600       | 1000  | 800   | 800   | 1000                        |



гибкую связь забраковать;

е) зачистить контактные поверхности контактного болта и наконечников гибкой связи;

ж) проверить соответствие номинального тока подготовленной плавкой вставки параметрам защищаемой электроустановки;

з) привернуть к контактному болту и верхнему наконечнику гибкой связи элементы плавкой вставки в соответствии с указаниями табл. 12;

и) завернуть пробку в корпус патрона;

к) вставить гибкую связь с плавкой вставкой в патрон через отверстие в пробке;

л) завернуть контактный болт;

м) завернуть с двух сторон винты в нижний наконечник гибкой связи. Следить за тем, чтобы наконечник находился в центре, а винты не зажимали дугогасящую трубку;

н) установить заряженный патрон. Для этого патрон захватить пальцем изоляционной штанги за ушко и вставить в трубку верхней контактной головки. Ушко должно войти в паз раструба. Накатать на патрон вверх и повернуть ушко по часовой стрелке до упора в стенку трубы;

о) включить контактный нож нижней контактной головки.

3.5.4. Перезарядить патрон предохранителя ПК-35МVI для чего:

а) вывернуть винты из нижнего наконечника гибкой связи;

б) вывернуть и вынуть все токоведущие части из патрона;

в) осмотреть гибкую связь. При обрыве более 20% проводов

гибкую связь заменить;

г) осмотреть дугогасящую трубку. При наличии трещин трубку заменить. Следует заменить также трубку, разработанную до диаметра 27 мм. Диаметр отверстия дугогасящей трубки следует измерять при снятом патрубке;

д) протереть внутреннюю поверхность дугогасящей трубки чистой сухой ветошью;

е) вывернуть винты из наконечников токоведущего стержня и гибкой связи. Удалить остатки плавкой вставки;

ж) зачистить рабочие поверхности наконечников или заменить их новыми;

з) проверить соответствие номинального тока плавкой вставки параметрам защищаемой электроустановки;

и) повернуть к наконечникам элементы плавкой вставки в соответствии с указаниями табл. 12;

к) пропустить токоведущую часть через стальную и дугогасящую трубки и ввернуть пробку в контактную головку до отказа;

л) ввернуть винты в нижний наконечник гибкой связи. Следить за тем, чтобы наконечник находился в центре и винты не зажимали дугогасящую трубку;

м) убедиться в наличии медного клапана в патрубке. При необходимости установить его и плотно зажать колпачком;

н) установить заряженный патрон в верхнюю контактную головку;

о) включить контактный нож нижней контактной головки.

3.5.5. Перезарядить патрон предохранителя ПС-110У1 для чего:

а) снять кожух;

б) отвернуть накидную гайку. Вынуть токопровод. Очистить от копоти элементы токопровода;

в) осмотреть гибкую связь. При обрыве более 2С% проволоки гибкую связь следует заменить;

г) вывернуть винты из контактных наконечников. Удалить остатки плавкой вставки;

д) зачистить рабочие поверхности наконечников или заменить их новыми;

е) отвинтить прижимную гайку и вынуть дугогасящую трубку. Протереть наружную и внутреннюю поверхности изоляционной и дугогасящей трубок чистой сухой ветошью. Допускается применение растворителя;

ж) осмотреть поверхности изоляционной и дугогасящей трубок. При наличии трещин трубку заменить. Следует заменить также дугогасящую трубку, разработанную до диаметра 16 мм и более. Диаметр трубки измерять со стороны верхней части;

з) установить дугогасящую трубку и закрепить ее прижимной гайкой;

и) проверить соответствие номинального тока плавкой вставки параметрам защищаемой электроустановки;

к) повернуть к наконечникам элемент плавкой вставки в соответствии с указаниями табл. 12;

л) повернуть на конец нижнего контакта токопровода технологический стержень;

м) вставить токопровод в патрон со стороны оголовника и закрепить его накидной гайкой;

н) вытянуть технологический стержень, совместить оси отверстия в нижнем контакте и паза в прижимной гайке. Зафиксировать токопровод в таком положении штифтом. Следить, чтобы нижний контакт находился в центре выхлопного отверстия. При установке токопровода не допускать перекручивания или смятия элементов плавкой вставки;

о) отвинтить технологический стержень и на его место навинтить муфту;

п) установить на прижимную гайку кожух и закрепить его винтами;

р) присоединить к патрону (к муфте) гибкий проводник с ножом;

с) установить патрон в верхнюю контактную головку;

т) вставить нож в пластины неподвижного контакта нижней контактной головки. При этом необходимо, чтобы нож и выступающий штифт касались упора нижней контактной головки.

### 3.6. Подготовка плавких вставок выхлопных предохранителей

3.6.1. Плавкие вставки выхлопных предохранителей ПС выполняются из луженой медной проволоки МГ, держатель - из нихромовой проволоки. Для плавких вставок на токи более 50 А используется также луженая медная лента МГТ.

3.6.2. Элементы плавких вставок могут быть изготовлены в мастерских энергосистем по рис. 17 и 18.

Операции по изготовлению вставок производить в следующей последовательности:

а) заготовить отрезки проволок необходимой длины и сечения;

б) сделать петли на концах проволок (см. рис. 18, а и 18, б);

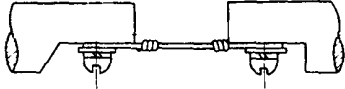
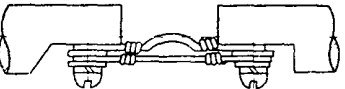
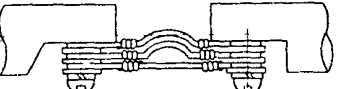
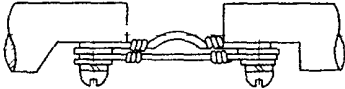
в) пропаять концы проволок на контактных наконечниках элементов вставок по рис. 18 в, г, д. Элементы плавких вставок должны выполняться из одного отрезка проволоки;

г) проверить соответствие размеров элементов плавкой вставки размерам, приведенным на рис. 17 и 18;

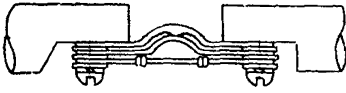
д) скомпоновать плавкие вставки на различные номинальные токи в соответствии с требованиями табл. 12.

Т а б л и ц а 12

Характеристики плавких вставок выхлопных  
предохранителей на напряжения 10, 35 и 110 кВ

| Номиналь-<br>ный ток<br>плавкой<br>вставки,<br>А | Эскиз плавкой вставки   | Элементы плавкой<br>вставки  |
|--|---|--|
| 8  |    | Рис. 17 - 1 шт.  |
| 10<br>16   |    | Рис. 17 - 1 шт.<br>Рис. 18, а, $d=0,25$ -1шт.<br>Рис.17 - 1 шт.<br>Рис.18, а, $d=0,35$ -1шт. |
| 20   |    | Рис.17 - 1 шт.<br>Рис. 18, а, $d=0,25$ -1шт.<br>Рис. 18, а, $d=0,35$ -1шт.                   |
| 32   |  | Рис. 17 - 1 шт.<br>Рис.18, б - 1 шт.   |
| 40   |   | Рис.17 - 1 шт.<br>Рис.19, а, $A=3\text{мм}$ - 1 шт.  |
| 50   |   | Рис.17 - 1 шт.<br>Рис.18, в - 1 шт.  |
| 50   |   | Рис.17 - 1 шт.<br>Рис.19, а $A=4\text{мм}$ - 1 шт.   |
| 80   |   | Рис.17 - 1 шт.<br>Рис.18, г - 1 шт.  |
| 80   | Рис.17 - 1 шт.<br>Рис.19, а $A=6\text{мм}$ - 1 шт.                                  |  |
| 100  | Рис.17 - 1 шт.<br>Рис.18, д - 1 шт.   |  |

О к о н ч а н и е    т а б л и ц ы    12

| Номиналь-<br>ный ток<br>плавкой<br>вставки,<br>А | Эскиз плавкой вставки   | Элементы плавкой<br>вставки                                    |
|--|---|--|
| 100  |  | Рис. 17 - 1 шт.<br>Рис.19,а, А=3мм - 1 шт.<br>Рис.19,б - 1 шт. |

П р и л о ж е н и е

ОСНОВНЫЕ ТЕХНИЧЕСКИЕ ДАННЫЕ  
И ОПИСАНИЕ КОНСТРУКЦИЙ ПРЕДОХРАНИТЕЛЕЙ

I. Общие сведения

По условиям гашения дуги предохранители подразделяются на три группы.

I.I. Предохранители с естественной деионизацией дуги

К этой группе относятся предохранители напряжением до 1000 В серий П, СПО, ПТ и др., не имеющие специальных устройств для гашения дуги. В трубчатых предохранителях полужакрытого типа (СПО, ПТ) гашению дуги способствует продольное дутье возникающее в открытой трубке при перегорании вставки. Ввиду малой отключающей способности, больших размеров, а также по соображениям техники безопасности эти предохранители в настоящее время сняты с производства. В эксплуатации они должны заменяться на предохранители, выпускаемые в соответствии с требованиями действующих ГОСТ 1138-73, ГОСТ 17242-79 (например, предохранители Е27, ПР-2, ППЗ1, ПН-2). Поэтому описание конструкций предохранителей с естественной деионизацией дуги здесь не приводится.

### 1.2. Предохранители с трубками из газогенерирующего материала

Предохранители ПР напряжением до 1000В имеют трубки из фибры, предохранители ПС напряжением выше 1000В - из винилпласта. При появлении дуги после перегорания плавкой вставки происходит обильное выделение газов. Высокое давление (предохранители ПР) или дутье (предохранители ПС), возникающие при этом, способствуют гашению дуги.

### 1.3. Предохранители с наполнителем (кварцевым песком)

Для электроустановок напряжением до 1000В выпускаются предохранители ПД, ПДС, ПРС, ПШЗІ и ПШІ7, для электроустановок напряжением выше 1000В - ПКТ, ПКН, ПКК. При расплавлении плавкой вставки дуга горит в канале малого диаметра, образованном испарившейся вставкой. Соприкосновение дуги с кварцевым песком обуславливает сильную деионизацию дуги. Для снижения температуры плавления на элементы плавкой вставки иногда наносится шарик слюда, что обеспечивает при перегрузках начало перегорания вставки в определенном месте и улучшает защитные характеристики. Предохранители с наполнителем являются токоограничивающими, так как они срабатывают до достижения током короткого замыкания его предельного значения и имеют большую, чем предохранители других типов, отключающую способность.

Предохранители состоят из металлической плавкой вставки, поддерживающего ее контактного устройства (контактных стоек у предохранителей напряжением до 1000В) и дугогасительного устройства.

Различают номинальный ток предохранителя, на который рассчитаны его токоведущие и контактные части, и номинальный ток главной вставки.

## 2. Предохранители напряжением до 1000 В

### 2.1. Предохранители резьбовые по ГОСТ 1138-73

Предохранители по ГОСТ 1138-73 применяются, в основном, в

осветительных сетях напряжением до 380 В.

Предохранители состоят из основания, головки и плавкой вставки. При токах до 16 А предохранители имеют также контрольную гильзу, устанавливаемую на центральном контакте основания. Номинальный ток оснований всех предохранителей 25 А. При использовании плавких вставок на токи 6,3; 10 и 16 А на центральном контакте основания устанавливается контрольная гильза, размеры которой соответствуют размерам плавкой вставки на определенное значение тока. Конструкция крепления контрольной гильзы допускает ее замену в эксплуатации. При использовании плавких вставок на токи 20 и 25 А контрольная гильза не устанавливается. Отключающая способность предохранителей при номинальных токах плавких вставок составляет 6,3 и 10 А - 500 А; 16 и 20 А - 1000 А; 25 А - 2000 А. В эксплуатации установка проволочек в плавкие вставки не производится.

## 2.2. Предохранители серий ПД и ПДС

Предохранители ПД и ПДС предназначены для установки в распределительных устройствах постоянного тока напряжением до 220 В и переменного тока частотой 50 Гц напряжением до 380 В.

Предохранители ПД изготавливаются семи габаритов с номинальным током плавкой вставки от 1 до 600 А, предохранители ПДС - шести габаритов на номинальные токи от 1 до 350 А.

Предохранители 1, 2 и 3-го габаритов (рис. 20) имеют одинаковое конструктивное исполнение и состоят из латунной контактной гильзы 13 с завальцованным в нее фарфоровым основанием 9, плавкой вставки 5 и головки 16. Верхний конец контактной гильзы имеет накатную резьбу для навинчивания контактной шейки 2 головки предохранителя. В нижней части контактной гильзы завальцован также контактный мостик с укрепленной на его выступающей части стойкой 8, к которой крепится провод. Стержень 11, конец которого проточен и имеет продольное рифление, крепится непосредственно в отверстии токоведущей шины путем расклепки и пайки. В верхней части стержня имеется резьбовое отверстие для крепления винтом 12 контактной гильзы и основания к шине. Контакт с плавкой вставкой осуществляется через торцовую поверхность винта. Контактная гиль-

за изолируется от шины текстолитовой или гетинаксовой шайбой 10. На наружную резьбовую часть контактной гильзы надето пружинное кольцо 14 для предотвращения самоотвинчивания головки.

Плавкая вставка 5 помещается в полый фарфоровый цилиндр 6, на торцах которого укреплены контактные колпачки 4 и 7. Между колпачками внутри цилиндра расположены элементы плавких вставок, изготовленные из серебряных или медных проволок, и контрольная проволока. На верхнем колпачке имеется углубление со вставленным в него контрольным глазком 15, прикрепленным к верхнему концу контрольной проволоки. При срабатывании плавкой вставки контрольная проволока плавится и глазок под действием пружины 3 прижимается к застекленному отверстию 1. По контрольному глазку обслуживающий персонал определяет сработавшие предохранители. Полость цилиндра 6 заполнена кварцевым песком.

Наружные диаметры нижних контактных колпачков 7, вставленных в отверстия фарфорового кольца, в зависимости от номинального тока различны. Размеры отверстия фарфорового контрольного кольца соответствуют плавкой вставке только определенного номинального тока, что исключает возможность ошибочной установки плавкой вставки, номинальный ток которой больше тока защищаемой цепи.

Предохранители 4,5,6 и 7-го габаритов конструктивно отличаются от предохранителей 1,2 и 3-го габаритов в основном способом крепления проводов.

Основные технические данные предохранителей приведены в табл. 13.

Т а б л и ц а 13

Параметры предохранителей ПД, ПДС

| Тип предохранителя | Тип плавкой вставки | Габарит | Номинальный ток, А |                 | Предельный отключаемый ток КЗ, А |
|--------------------|---------------------|---------|--------------------|-----------------|----------------------------------|
|                    |                     |         | предохранителя     | плавкой вставки |                                  |
| ПД-1, ПДС-1        | ПВД-1               | 1       | 6                  | 1; 2; 4; 6      | 1000                             |
| ПД-2, ПДС-2        | ПВД-2               | 2       | 20                 | 10; 15; 20      | 2000                             |
| ПД-3, ПДС-3        | ПВД-3               | 3       | 60                 | 25; 35; 60      | 5000                             |



О к о н ч а н и е   т а б л и ц ы

| Тип предохранителя | Тип плавкой вставки | Габа-рит | Номинальный ток, А |                 | Предельный отключаемый ток КЗ, А |
|--------------------|---------------------|----------|--------------------|-----------------|----------------------------------|
|                    |                     |          | предохранителя     | плавкой вставки |                                  |
| ПД-4, ПДС-4        | ПВД-4               | 4        | 125                | 80; 100; 125    | 7500                             |
| ПД-5, ПДС-5        | ПВД-5               | 5        | 225                | 160; 200; 225   | 10000                            |
| ПД-6, ПДС-6        | ПВД-6               | 6        | 350                | 260; 300; 350   | 12500                            |
| ПД-7               | ПВД-7               | 7        | 630                | 430; 500; 630   | 15000                            |

2.3. Предохранители ПР-2

Предохранители предназначены для защиты установок переменного тока частотой 50 Гц напряжением до 500 В и постоянного тока до 440 В от перегрузки и токов короткого замыкания.

Предохранители изготавливаются на различные номинальные токи (табл. I4) и на номинальные напряжения 220 и 500 В и предназначены либо для переднего, либо для заднего присоединения проводов. Предохранители на номинальное напряжение 220 В могут быть установлены в сети напряжением 380 В, при этом снижается предельный отключаемый ток предохранителей.

Т а б л и ц а   I 4

Основные технические данные предохранителей ПР-2

| предохранителя | Номинальный ток, А     |  | Предельный отключаемый ток, А, при $\cos\varphi=0,4$ |      |                  |       |
|----------------|------------------------|--|--|------|------------------|-------|
|                | плавкой вставки        |  | Исполнение 220 В                                     |      | Исполнение 500 В |       |
|                |                        |  | 220В   | 380В | 380В             | 500В  |
| 15             | 8, 10, 15              |  | 1200   | 800  | 8000             | 7000  |
| 60             | 15, 20, 25, 35, 45, 60 |  | 5500   | 1800 | 4500             | 3500  |
| 100            | 60, 80, 100            |  | 11000  | 6000 | 11000            | 10000 |
| 200            | 100, 125, 160, 200     |  | 11000  | 6000 | 11000            | 10000 |

О к о н ч а н и е   т а б л и ц ы   14

| Номинальный ток, А       |                         | Предельный отключаемый ток, А, при $\cos \varphi = 0,4$ |       |                  |       |
|--------------------------|-------------------------|---|-------|------------------|-------|
| предо-<br>храни-<br>теля | плавкой вставки         | Исполнение 220 В  |       | Исполнение 500 В |       |
|                          |                         | 220В  | 380В  | 380В             | 500В  |
| 350                      | 200, 225, 260, 300, 350 | 11000   | 6000  | 13000            | 11000 |
| 600                      | 350, 430, 500, 600      | 15000   | 13000 | 23000            | 20000 |
| 1000                     | 600, 700, 800, 1000     | 15000   | 15000 | 20000            | 20000 |

Предохранители состоят из разборного патрона и двух контактных стоек. Патрон предохранителя на токи 15 и 60А (рис. 21) изготовлен из фибровой трубки 2, на которую с двух сторон напрессованы латунные втулки 3, имеющие прорезь для плавкой вставки 1, на втулки накручены латунные колпачки 4, являющиеся контактными частями патрона. Патроны предохранителей на токи от 100 до 1000А (рис. 22) отличаются тем, что у них в качестве контактных частей применяются контактные медные ножи 7, проходящие в пазу подкладных лап 5 и 6. Фибровая трубка 2 в момент горения дуги выделяет значительное количество газов, создающих большое давление внутри трубки (до 10 МПа), что способствует гашению дуги и увеличивает отключающую способность предохранителей.

Плавкие вставки предохранителей на ток до 60А устанавливаются в патрон, выступающая часть их загибается и затем прижимается латунным колпачком 4 к торцу втулки 3. Плавкие вставки 1 предохранителей на токи от 100 до 1000А крепятся к контактным ножам винтовыми зажимами, находящимися внутри патрона.

Необходимое сжатие контактной стойки и патрона осуществляется в предохранителях на токи 15 и 60А благодаря пружинящим свойствам скобы контактной стойки, в предохранителях на токи 100, 200 и 350А за счет стальной кольцевой пружины, действующей на медные пластинки контактной стойки, в предохранителях на токи 600 и 1000А - за счет винта с пластмассовой рукояткой, установленного на контактной стойке.

#### 2.4. Предохранители серии ПРС

Конструкция предохранителей ПРС (предохранитель резьбовой на собственном изоляционном основании) подобна конструкции по ГОСТ 1138-73. Они предназначены для установки в распределительных устройствах переменного тока напряжением 380 В с номинальным током отключения 60 кА. Предохранители могут использоваться также в установках переменного тока напряжением 500 В и постоянного тока 440 В; ток отключения в этом случае составляет 10 кА.

Держатель трубки с плавкой вставкой (головка) соединяется с основанием с помощью резьбы Е-21, Е-27, Е-33 и М52х1,5 при номинальных токах основания соответственно 6, 25, 63 и 100А. Каждое типоразмерное исполнение предохранителя имеет соответствующее типоразмерное исполнение трубки с плавкой вставкой. Предохранители имеют контрольное устройство (кольцо или штифт), препятствующее установке трубки на больший номинальный ток.

Конструкцией предохранителей предусмотрено переднее (рис. 23,а) или заднее (рис. 23,б) присоединение проводов. Размеры однополюсных предохранителей даны в табл. 15 (способ крепления проводов в предохранителях на номинальный ток 100А отличается от указанного на рис. 23). На номинальные токи оснований 6 и 25А имеются также двухполюсное и трехполюсное типоразмерные исполнения предохранителей.

Т а б л и ц а 15

Размеры предохранителей ПРС (рис.23)

| Предохранитель | Номинальные токи плавких вставок, А | Размер, мм |   |    |      |     |    |    |    |    |    |      |
|----------------|-------------------------------------|------------|---|----|------|-----|----|----|----|----|----|------|
|                |                                     | А          | Б | В  | Г    | Д   | Е  | Ж  | З  | И  | К  | Л    |
| ПРС-6          | 1,2,4,6                             | 72         | 7 | 17 | 22,5 | 63  | 12 | М4 | 35 | 45 | 44 | 8+30 |
| ПРС-25         | 4,6,10,16,20,25                     | 92         | 7 | 22 | 31   | 82  | 18 | М5 | 49 | 56 | 46 | 8+30 |
| ПРС-63         | 20,25,40,63                         | 92         | 7 | 22 | 31   | 100 | 20 | М6 | 58 | 70 | 51 | 8+30 |
| ПРС-100        | 40,63,80,100                        | 126        | 9 | 27 | 37   | 140 | 20 | -  | 82 | -  | -  | -    |

## 2.5. Предохранители с наполнителем

Предохранители применяются для защиты установок переменного тока частотой 50 Гц, напряжением до 660 В и установок постоянного тока напряжением до 440 В от токов короткого замыкания и недопустимо длительных перегрузок.

Благодаря высокой коммутационной способности, а также ввиду того, что при определенных значениях токов короткого замыкания предохранители становятся токоограничивающими, они могут применяться для защиты электроустановок собственных нужд электростанций и мощных подстанций. Плавкие вставки предохранителей изготавливаются на токи от 30 до 1000 А.

Наиболее широко применяются предохранители серии ПН-2. Предохранитель состоит из патрона I (рис. 24) и двух контактных стоек 3. Штампованные контактные медные стойки снабжены пружинным устройством 2 (в виде колец), обеспечивающим надежный контакт патрона с губками стойки.

Подобную конструкцию имеют также предохранители серий ШЗІ (рис. 25) и ШІІ7. Эти предохранители изготавливаются трех типов-исполнений: с указателем срабатывания, с бойком, со вспомогательным контактом; с указателем срабатывания, без бойка, без вспомогательного контакта; без указателя срабатывания, без бойка, без вспомогательного контакта. Плавкая вставка помещается в керамический корпус, заполненный кварцевым песком. Предохранители могут крепиться либо на изоляционном основании, либо на токоведущих линиях. Их выключательная способность составляет 100 кА.

## 3. Предохранители напряжением выше 1000 В

### 3.1. Предохранители с наполнителем

Предохранители ЛКТ применяются для защиты силовых электроустановок, предохранители ПКН - для защиты измерительных трансформаторов напряжения, а предохранители ПКК для защиты конденсаторов фильтровых батарей преобразовательных подстанций и шунтовых батарей.

Предохранитель с кварцевым песком состоит из двух опорных

изоляторов и укрепленных на нем контактов. В контакты вставляются патрон.

Патрон предохранителя (рис. 26) состоит из фарфоровой или стеклянной трубки 5, армированной с помощью цемента контактными колпачками 2. Внутри помещена плавкая вставка 4 в виде растянутой спирали либо проволоки, намотанной на керамический сердечник 3. Вставка выполнена из нескольких проволок, что облегчает гашение дуги, возникающей в нескольких параллельных каналах. Плавкие вставки закрепляются на промежуточной шайбе 9, припаянной к контактному колпачку или к бандажу на керамическом сердечнике 3. Соединение плавкой вставки 4 предохранителей с керамическим сердечником и колпачка 2 осуществляется контактными лапками 8. Трубка засыпается сухим чистым кварцевым песком, закрывается крышками I и герметически запаивается.

Патроны силовых предохранителей имеют указатели срабатывания. Нихромовая указательная проволока 6 проходит внутри патрона или сердечника и соединена с крючком якорька указателя срабатывания 7. При расплавлении во втулке указателя нихромовой проволоки якорек выталкивается наружу пружиной.

Предохранители ПКК и ПКТ на напряжение 3;6 и 10 кВ и на номинальные токи 10А и более имеют спиральные плавкие вставки, у остальных — плавкие вставки намотаны на керамический сердечник.

Предохранители ПКН имеют однопроволочную плавкую вставку из константана, намотанную на керамический сердечник. Последовательно со вставкой может быть включено добавочное сопротивление, которое не плавится при срабатывании предохранителя. Указателей срабатывания эти предохранители не имеют.

Для лучшей герметизации патронов предохранителей наружной установки между контактными колпачком и трубкой запрессовано резиновое уплотнение 10 (см. рис. 26, б). Уплотнение может быть выполнено одним или двумя слоями резины общей толщиной 5 мм.

Патроны предохранителей устанавливаются в контактах на изоляторах ИО-3-375УЗ, ИО-10-375УЗ, ИО-20-375УЗ, ИО-35-375УЗ, ОНС-10-100У1, ОНС-20-100У1, ОНС-35-100У1. Для предохранителей тропического исполнения применяются изоляторы серии ОФР.

Предохранители серии ПКК не имеют опорных изоляторов и устанавливаются непосредственно на защищаемые ими конденсаторы с

помощью гибких связей, привариваемых к контактному колпачку.

Контакты предохранителей ПКТ и ПКН состоят из латунных или медных губок, охваченных стальной пружинящей скобой и приклепанных к выводным пластинам. Контакты снабжены ограничителями, облегчающими установку патрона и препятствующими его выскальзыванию из контактов при сотрясениях или при вертикальной установке предохранителей.

Для каждого номинального напряжения имеется несколько типоразмеров предохранителей, отличающихся диаметром и длиной трубки. Диаметр колпачка предохранителей ПКТ, ПКН и ПКК равен 55 или 72 мм.

Основные технические данные предохранителей и их размеры по рис. 27-31 приведены в табл. 16 и 17.

Т а б л и ц а 16

Основные технические данные предохранителей  
с кварцевым песком для защиты трансформаторов  
напряжения

| Предохранитель | Номинальное напряжение сети, кВ | Номер рисунка | Размеры, мм |     |     |     |
|----------------|---------------------------------|---------------|-------------|-----|-----|-----|
|                |                                 |               | А           | Б   | В   | Г   |
| ПКН ОО1-10УЗ   | 3, 6, 10                        | 27            | 185         | 212 | 120 | 196 |
| ПКН ОО1-20УЗ   | 15, 20                          |               | 405         | 412 | 210 | 286 |
| ПКН ОО1-35УЗ   | 35                              |               | 620         | 612 | 372 | 448 |
| ПКН ОО1-10У1   | 3, 6, 10                        | 31            | 302         | 318 | 170 | 246 |
| ПКН ОО1-20У1   | 15, 20                          |               | 508         | 518 | 315 | 391 |
| ПКН ОО1-35У1   | 35                              |               | 724         | 618 | 440 | 516 |

Т а б л и ц а 17

Основные технические данные предохранителей  
с кварцевым песком

| Предохранитель | Номинальный ток плавкой вставки, А | Номинальный ток отключения, кА | Номер рисунка | Размеры, мм |     |     |     |
|----------------|------------------------------------|--------------------------------|---------------|-------------|-----|-----|-----|
|                |                                    |                                |               | А           | Б   | В   | Г   |
| ПКТ 101-3      | 2+31,5                             | 31,5; 40                       | 27            | 185         | 212 | 100 | 176 |
| ПКТ 101-6      | 2+31,5                             | 20;40                          |               | 285         | 312 | 100 | 176 |
| ПКТ 101-10     | 2+31,5                             | 12,5; 31,5                     |               | 385         | 412 | 120 | 196 |
| ПКТ 101-20     | 2+10                               | 12,5                           |               | 505         | 512 | 210 | 286 |
| ПКТ 101-35     | 2+10                               | 3,2; 5                         |               | 620         | 612 | 372 | 448 |
| ПКТ 102-3      | 40,50,80                           | 40                             | 28            | 230         | 264 | 100 | 215 |
| ПКТ 102-6      | 31,5;40;50;80                      | 20; 31,5                       |               | 330         | 364 | 100 | 210 |
| ПКТ 102-10     | 31,5; 40;50                        | 12,5; 20;31,5                  |               | 430         | 464 | 120 | 235 |
| ПКТ 102-20     | 16, 20                             | 12,5                           |               | 552         | 562 | 210 | 325 |
| ПКТ 102-35     | 10, 16,20                          | 8                              |               | 665         | 662 | 372 | 487 |
| ПКТ 103-3      | 100; 160                           | 40                             |               | 29          | 230 | 264 | 100 |
| ПКТ 103-6      | 80,100,160                         | 20; 31,5                       | 330           |             | 364 | 100 | 290 |
| ПКТ 103-10     | 50,80,100                          | 20; 31,5                       | 430           |             | 464 | 120 | 310 |
| ПКТ 103-20     | 31,5; 40;50                        | 12,5                           | 552           |             | 562 | 210 | 400 |
| ПКТ 103-35     | 31,5; 40                           | 8                              | 665           |             | 662 | 372 | 562 |
| ПКТ 104-3      | 200,315,400                        | 40                             | 30            | 243         | 264 | 100 | 290 |
| ПКТ 104-6      | 160,200,315                        | 20; 31,5                       |               | 348         | 364 | 100 | 290 |
| ПКТ 104-10     | 100,160,200                        | 12,5;20;31,5                   |               | 448         | 464 | 120 | 310 |
| ПКТ 101-6      | 2+20                               | 40                             | 31            | 306         | 324 | 170 | 246 |
| ПКТ 101-10     | 2+20                               | 20                             |               | 406         | 424 | 170 | 246 |
| ПКТ 102-20     | 2+10                               | 12,5                           |               | 512         | 524 | 315 | 391 |

### 3.2. Выхлопные предохранители

Выхлопные предохранители предназначены для наружной установки. Не допускается установка предохранителей ПС в закрытых распределительных устройствах.

Предохранители ПС-10У1, ПС-35У1 и ПС-110У1 (рис. 32,33,34) устанавливаются на вертикально расположенной поддерживающей конструкции открытым концом вниз. Предохранитель состоит из цоколя 6, изоляторов 5, верхней 4 и нижней 1 контактных головок, патрона 3. У предохранителей ПС-10У1 и ПС-35У1 (см.рис. 32,33) на оси нижней контактной головки поворачивается контактный нож 2, снабженный спиральной пружиной. Нож охватывает шейку наконечника гибкой связи, необходимое контактное давление создают специальные пружины. На нижнем изоляторе предохранителя ПС-110У1 вместо контактной головки закрепляется наружный коммутирующий элемент 1 (см.рис.34), который, в свою очередь, состоит из подвижного в виде ножа и неподвижного в виде двух пластин контактов и выводного контакта. Верхний изолятор этого предохранителя крепится к цоколю 6 через промежуточную стойку 7.

Труба с раструбом верхней контактной головки имеет вырез типа штыкового замка. При установке патрона 3 на верхнюю контактную головку его ушко входит в паз трубы и при повороте по часовой стрелке патрон запирается. При этом сжимается пружина верхней контактной головки, которая обеспечивает необходимое контактное давление и надежное запираение патрона в штыковом замке.

При установке предохранителей необходимо выдерживать минимальные изоляционные расстояния между осями полюсов 350, 600 и 2000 мм соответственно для предохранителей напряжением 10, 35 и 110 кВ. В случае подвода линейных проводов к нижним контактам для предохранителей напряжением 10 и 35 кВ, это расстояние увеличивается соответственно до 1000 и 1500 мм. Для предохранителей ПС-110У1 подвод питания к нижнему зажиму не допускается.

При коротком замыкании плавкая вставка перегорает. Контактный нож предохранителей ПС-10У1 и ПС-35У1, откидываясь под действием своей пружины, вытягивает гибкую связь. Контактный нож отбрасывается вниз и задерживается упором, а гибкая связь срывается с него и падает на землю. У предохранителей ПС-110У1 из ниж-



него контактного элемента вырывается подвижный нож вместе с гибким проводником.

На рис. 35, 36 и 37 показаны патроны выхлопных предохранителей, которые закрепляются в верхней контактной головке с помощью ушка. Патрон состоит из винипластовой (полихлорвиниловой) дугогасящей трубки, стального корпуса с ушком, изоляционной трубки (ПС-110У1), стальной патрубке (ПС-35МУ1). Внутри патрона расположен токопровод, состоящий из плавкой вставки, токоведущих стержней, гибкой связи, контактных наконечников.

Плавкая вставка состоит из проволоки-держателя и медных проволочных или пластинчатых плавких элементов, количество и сечение которых устанавливаются в зависимости от тока. Механическую нагрузку пружин воспринимает держатель.

При коротком замыкании плавкая вставка перегорает, возникает дуга растягивается под действием пружин контактного ножа и (или) верхнего контакта. При соприкосновении дуги со стенками дугогасящей трубки образуется большое количество газов, создающее повышенное давление и дутье.

В предохранителях ПС-110У1 и ПС-35МУ1 при малых токах создается продольное дутье. В предохранителях ПС-110У1 и предохранителях ПС-35МУ1 при гашении больших токов создается продольно-поперечное дутье.

В предохранителе ПС-35МУ1 при гашении больших токов короткого замыкания дуга развивается интенсивно, давление в трубке быстро возрастает и вырывает клапан 10 (см. рис. 36), открывающий отверстие патрубка.

В предохранителе ПС-110У1 поперечное дутье создается при вытекании газов через отверстия 3 (рис. 37) в кольцевой воздушный зазор 4 между изоляционным корпусом 1 и дугогасящей трубкой 2. Кольцевой зазор 4 сообщается с атмосферой через отверстия 5 в прижимной гайке 6. Продольное дутье создается в кольцевом зазоре между контактами токопровода 13 и стенками дугогасящей трубки.

При срабатывании предохранителей раскаленные газы и гибкие проводники выбрасываются на землю. Во избежание перекрытий расстояние между концом патрона и землей должно быть не менее 2 м для предохранителей 10 и 35 кВ и не менее 4 м для предохра-

нителей 110 кВ. Во избежание несчастных случаев площадь под предохранителями ограждается. Вход в ограду и пребывание в ней при эклнченном предохранителе категорически запрещается.

Номинальный ток отключения составляет для предохранителей ПС-10У1 - 5 кА, ПС-35У1 - 3,2 кА, ПС-110У1 - 2,5 кА. Номинальный ток предохранителей напряжением 10 и 35 кВ - 100 А, предохранителей 110 кВ - 50 А.

Плавкие вставки предохранителей ПС не защищены от воздействия внешней среды и при длительной эксплуатации даже в нормальном режиме работы "стареют". Поэтому их следует заменять через два года после установки. Кроме того, рекомендуется заменять их новыми при обнаружении следов разъедания и уменьшения сечения плавкой вставки.

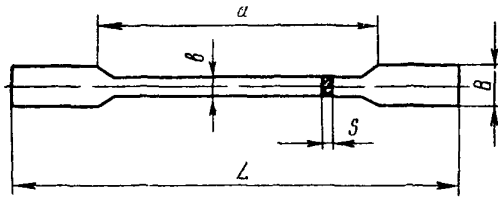


Рис. 1. Плавкая вставка предохранителя ПР-2  
на ток 15 и 60А, 220 и 500В

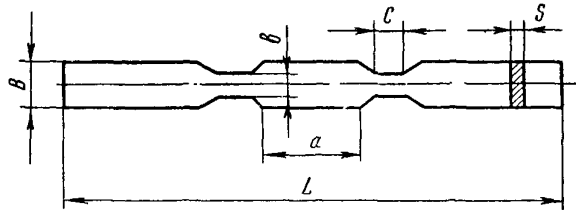


Рис. 2. Плавкая вставка предохранителя ПР-2  
на ток 15 и 60А, 220 В

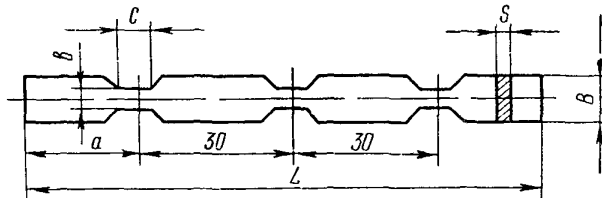


Рис. 3. Плавкая вставка предохранителя ПР-2  
на ток 60А, 500В

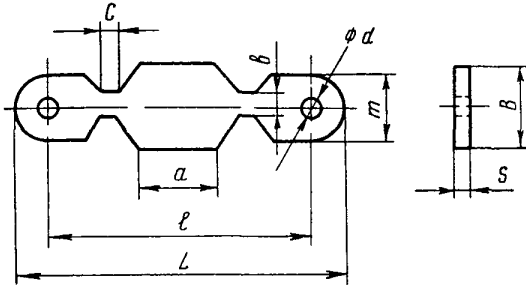


Рис.4. Плавкая вставка предохранителя ПР-2  
на ток 100-1000А, 220В

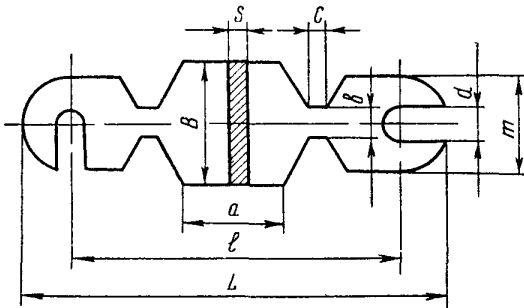


Рис.5. Плавкая вставка предохранителя ПР-2  
на ток 1000А, 220В

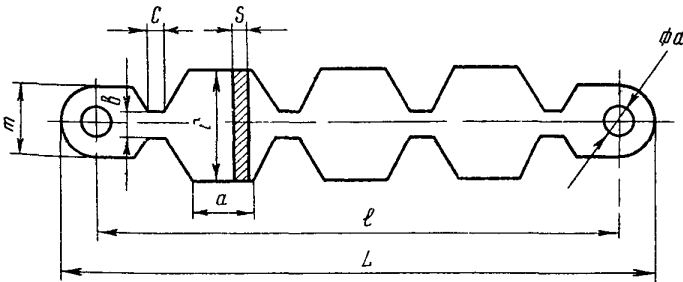


Рис.6. Плавкая вставка предохранителя ПР-2  
на ток 100-600А, 500В

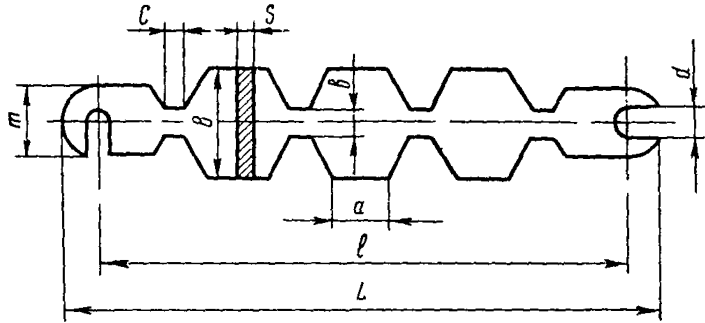


Рис.7. Плавкая вставка предохранителя ПР-2 на ток 600А, 500В

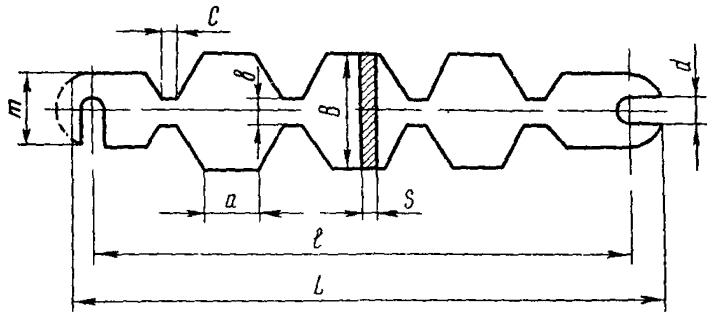


Рис.8. Плавкая вставка предохранителя ПР-2 на ток 1000 А, 500 В

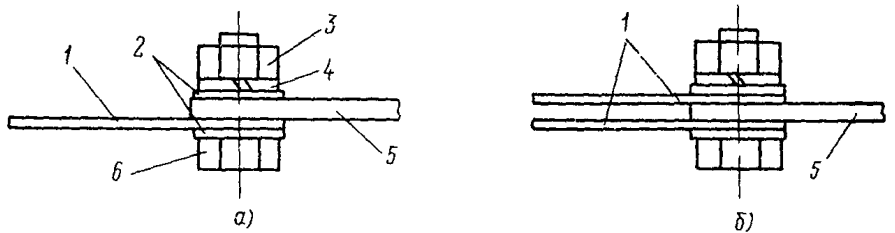


Рис.9. Крепление одной (а) и двух параллельных (б) плавких вставок к контактному ножу у предохранителей ПР-2 на токи 100-1000А, 220 и 500В;

1 - плавкая вставка; 2 - подкладные шайбы; 3 - гайка; 4 - пружинная шайба; 5 - нож контактный; 6 - болт

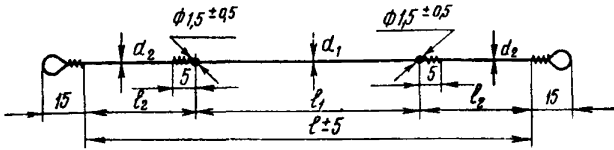


Рис. 10. Плавкая проволока предохранителей ПКТ на напряжение 3-35 кВ; материал - проволока МТd по ГОСТ 2112-79, покрытие Cr 6

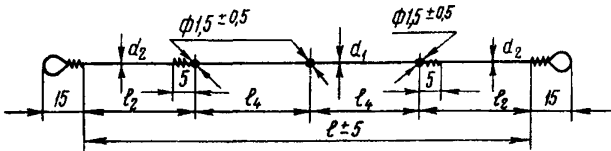


Рис. 11. Плавкая проволока предохранителей ПКТ на напряжение 3-35 кВ; материал - проволока МТd по ГОСТ 2112-79, покрытие Cr 6

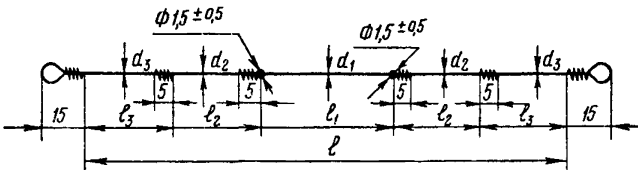


Рис. 12. Плавкая проволока предохранителей ПКТ на напряжение 6-10 кВ; материал - проволока МТd по ГОСТ 2112-79, покрытие Cr 6

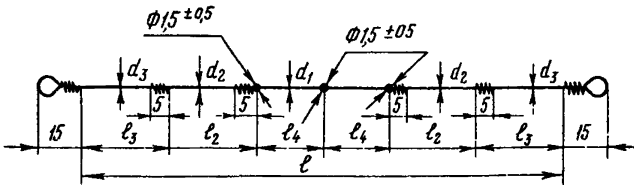


Рис. 13. Плавкая проволока предохранителей ПКТ на напряжение 6-10 кВ; материал - проволока МТd по ГОСТ 2112-79, покрытие Cr 6

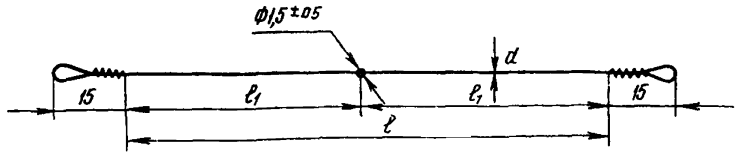


Рис. 14. Плавкая проволока предохранителей ПКК; материал - проволока МТд по ГОСТ 2112-79, покрытие Cr 6

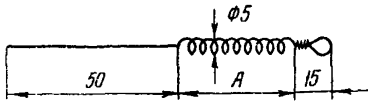
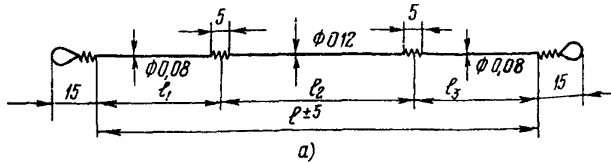
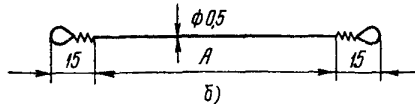


Рис. 15. Указательная проволока предохранителей ПКТ и ПКК, материал - нихромовая проволока диаметром 0,3 (или 0,2) мм Х20Н80 по ГОСТ 8803-77



а)



б)

Рис. 16. Плавкая проволока предохранителей ПКН (а) и проволока добавочного сопротивления (б), материал - константановая проволока ДКРХМ МНМц 40-1,5 по ГОСТ 5307-77

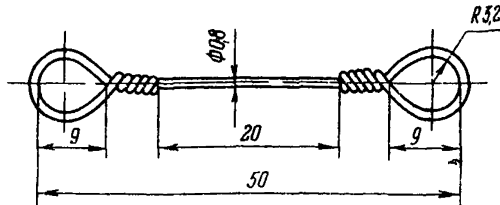


Рис. 17. Держатель плавкой вставки выхлопных предохранителей; материал - проволока СЦ-Х15Н60 ГОСТ 12766.1-77

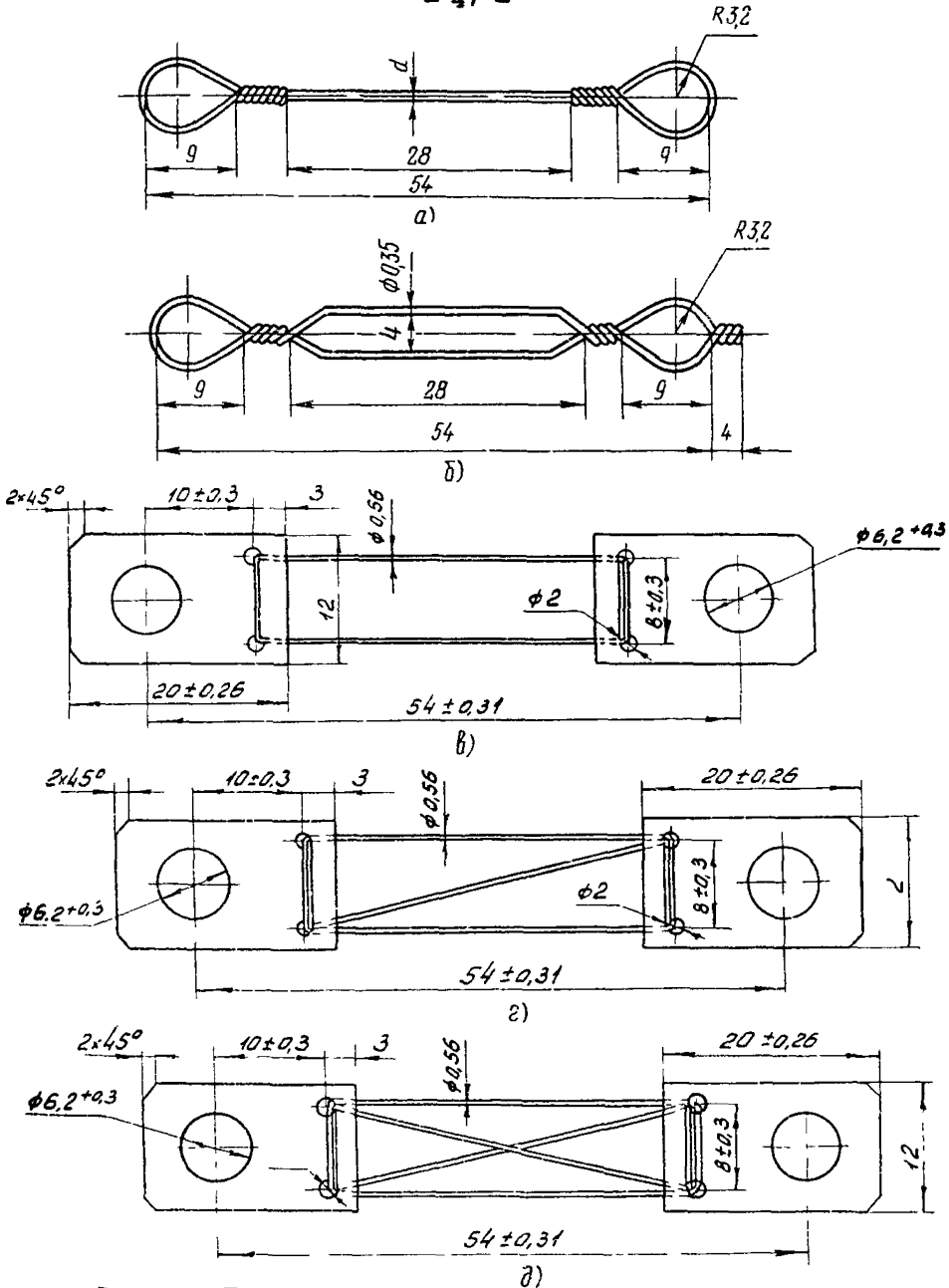


Рис. 18. Проволочные элементы плавких вставок выхлопных предохранителей; материал - медная проволока М1 или ММ луженая ГОСТ 2112-79



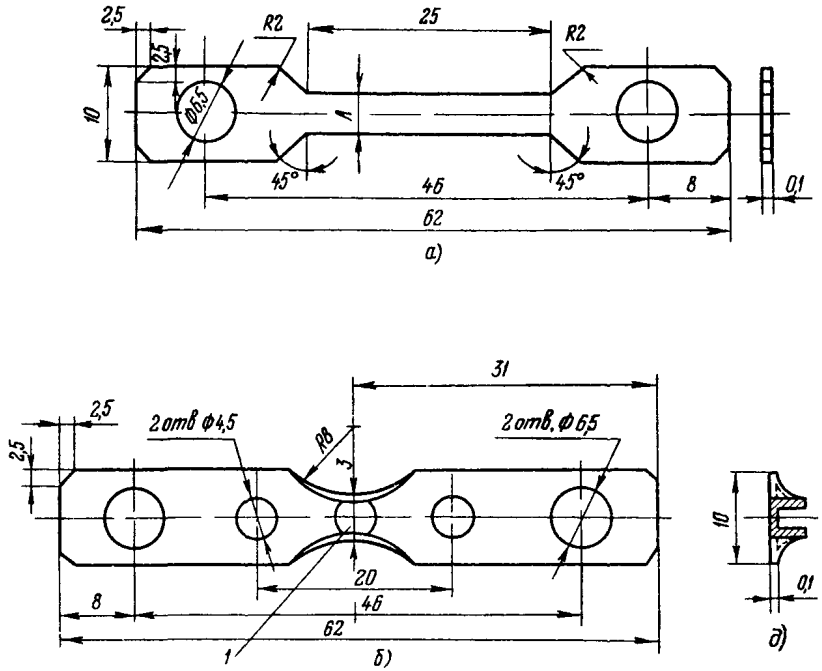


Рис. 19. Пластинчатые элементы плавких вставок выхлопных предохранителей; материал - лента МГТ (или ЛМТ) 0,1x20, луженая ГОСТ 434-78

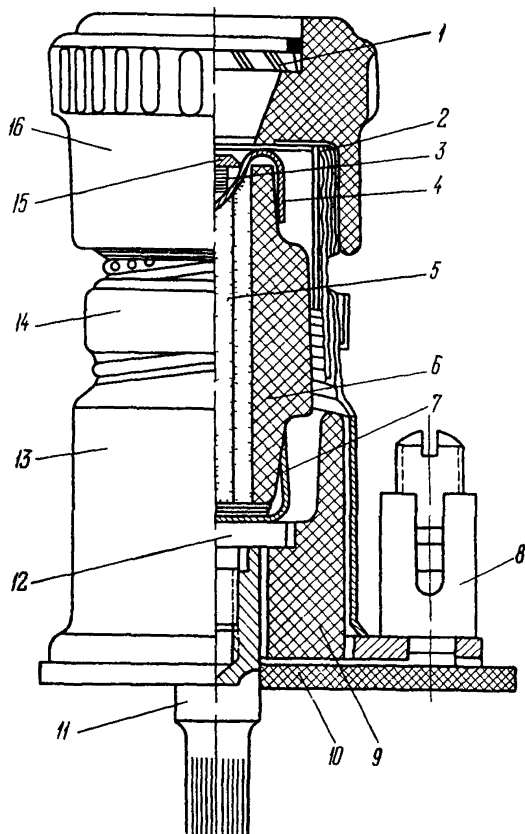


Рис. 20. Конструкция предохранителей ПД и ПДС  
1, 2 и 3-го габаритов

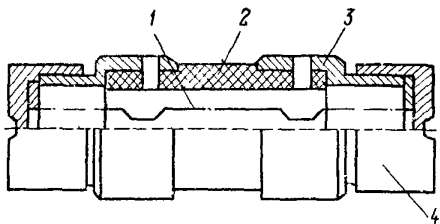


Рис. 21. Конструкция патрона предохранителя ПР-2 на ток 15А, 500В и на ток 60А, 220 и 500В

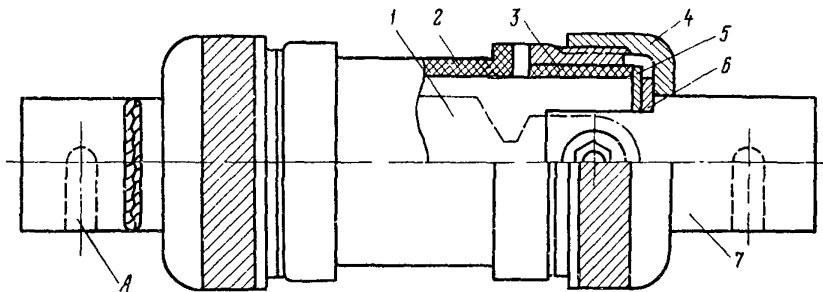


Рис. 22. Конструкция патрона предохранителя ПР-2 на токи 100-1000А, 220 и 500В

Примечание. Вырез в ножах (поз.А) только для предохранителей 600 и 1000 А

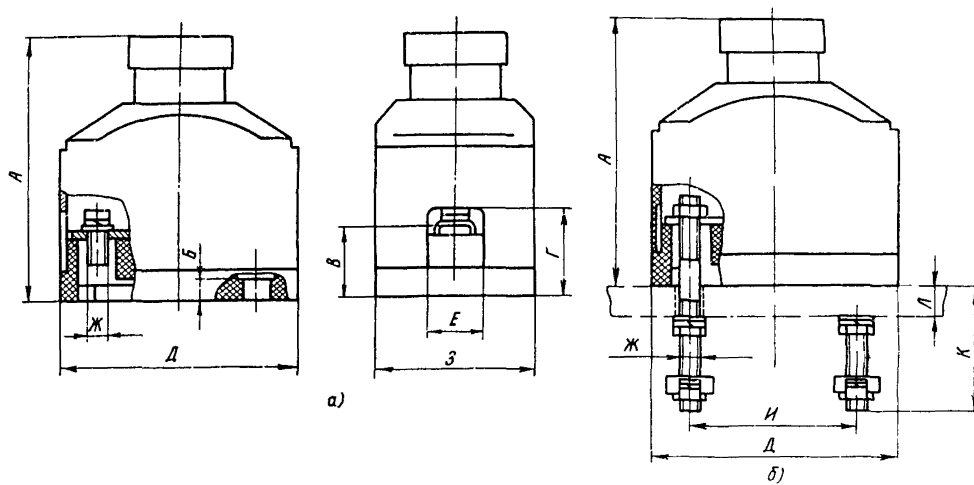


Рис. 23. Предохранители ПРС, однополюсные  
 а - переднее присоединение проводов; б - заднее присоединение проводов

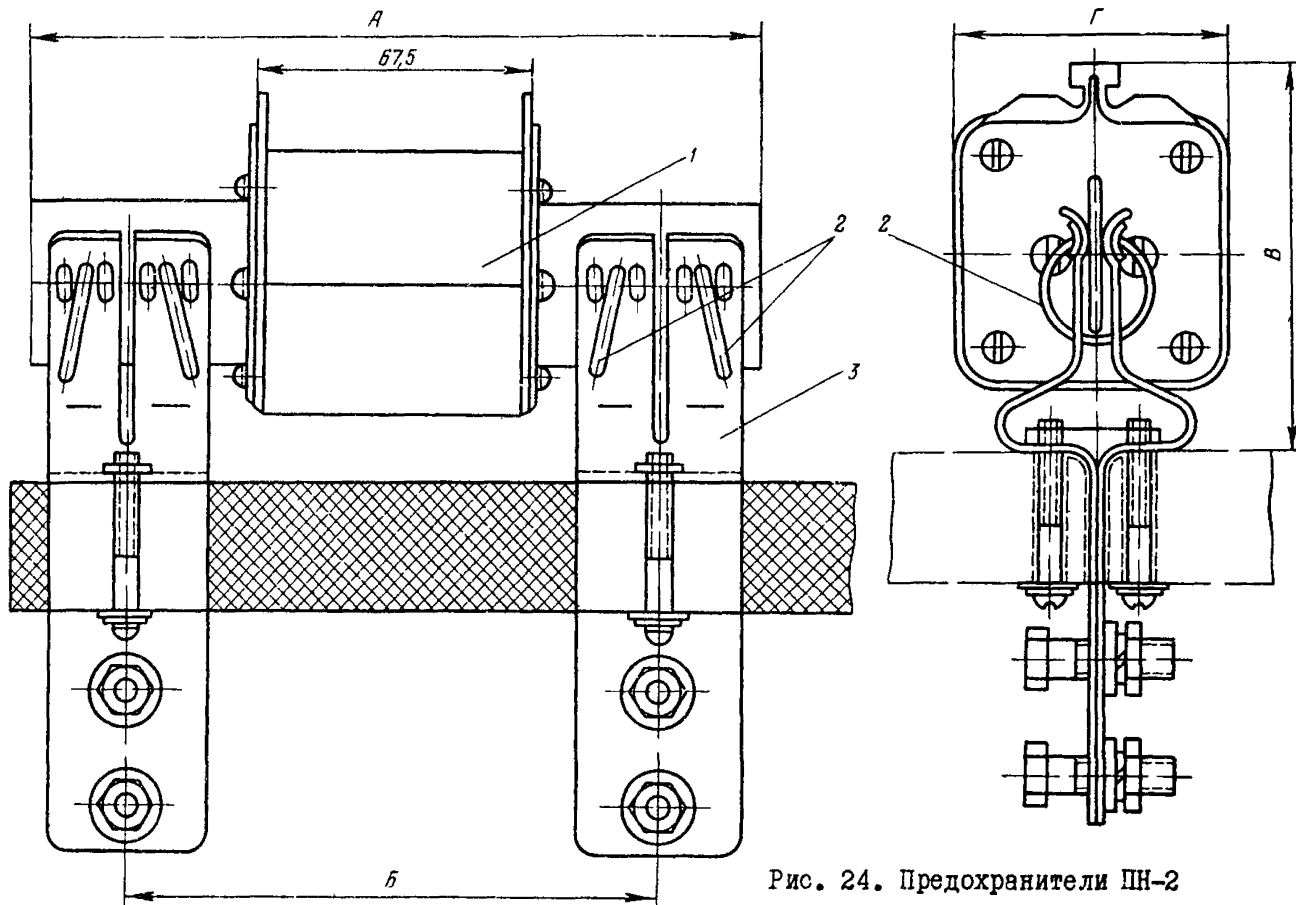


Рис. 24. Предохранители ПН-2

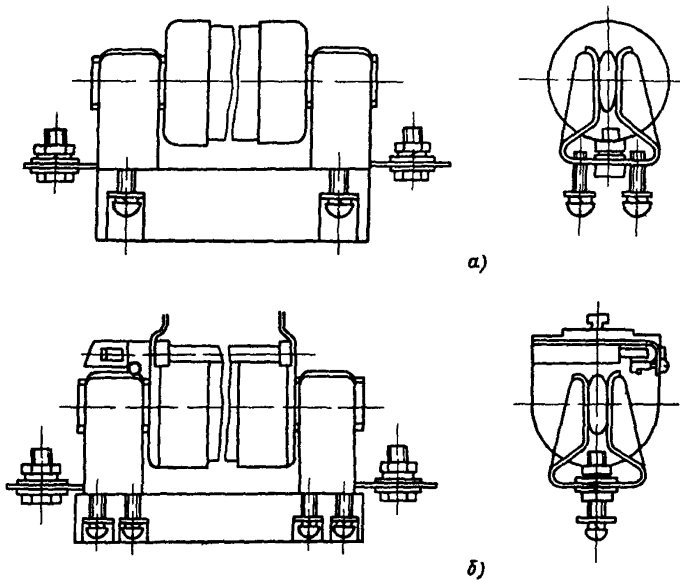


Рис. 25. Общий вид предохранителей серии ПШВІ:  
 а - без указателя срабатывания, без вспомога-  
 тельного контакта; б - с указателем срабатывания

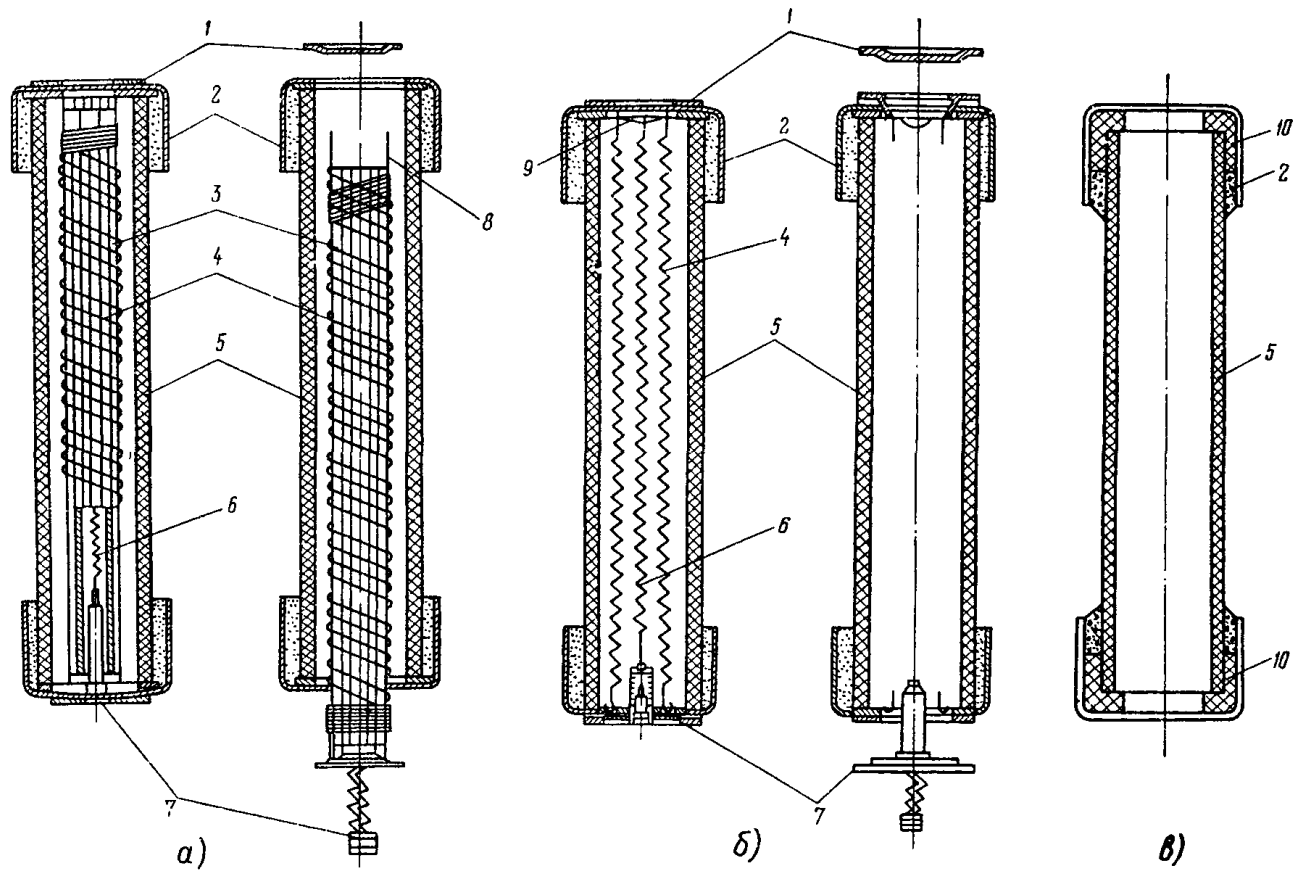


Рис. 26. Патрон предохранителя ПКТ и ПКН с плавкой вставкой на сердечнике (а), со спиральными плавкими вставками (б) и трубка патрона для предохранителей наружной установки (в)

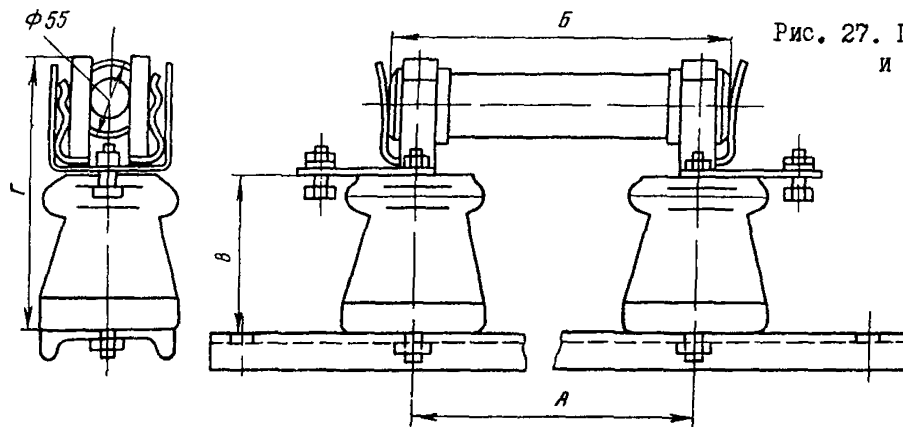
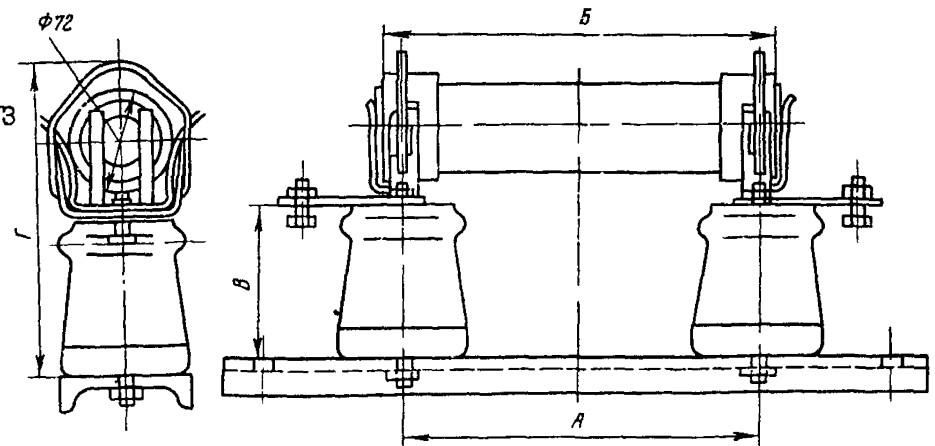


Рис. 27. Предохранители серии ПКН 001  
и ПКТ 101 исполнения УЗ

Рис. 28. Предохранители  
серии ПКТ 102 исполнения УЗ





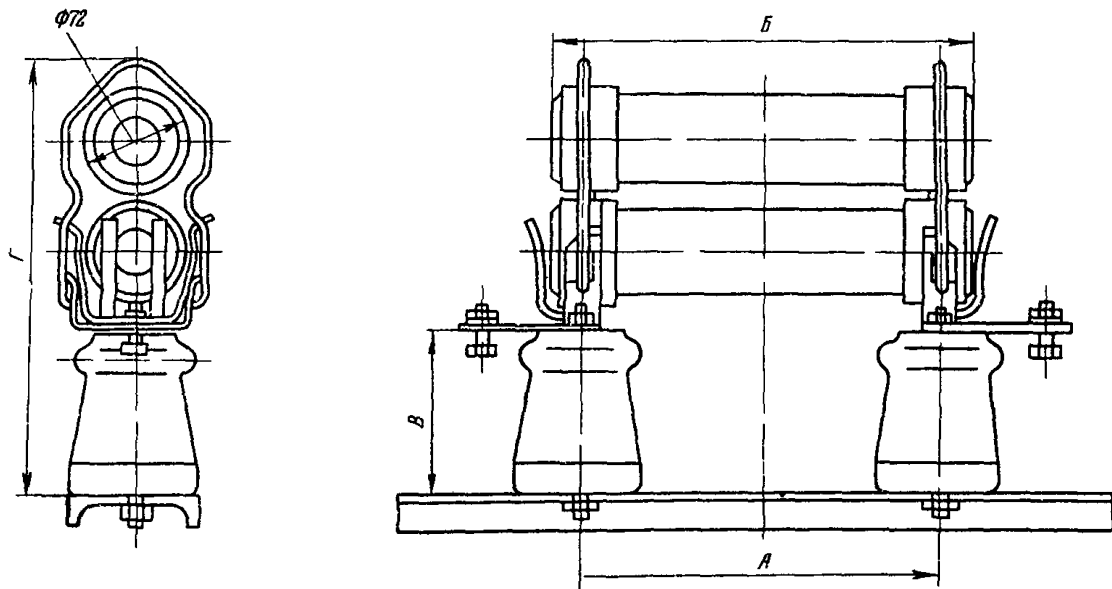


Рис. 29. Предохранители серии ПКГ 103 исполнения УЗ

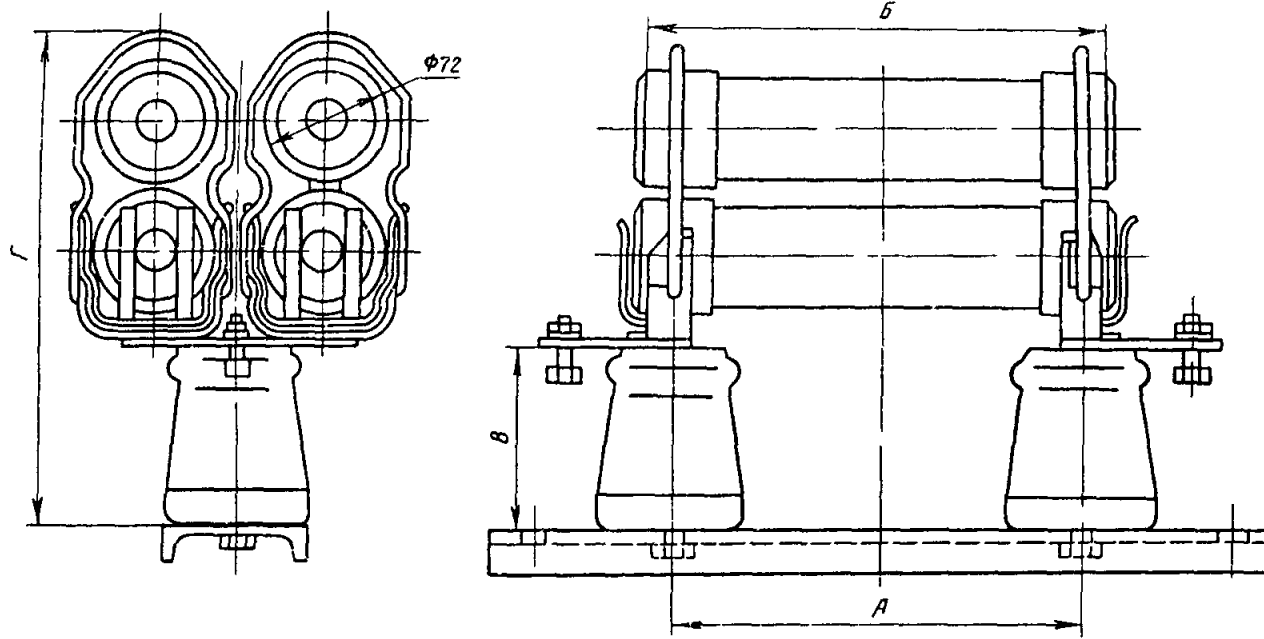


Рис. 30. Предохранители серии ПКТ IC4 исполнения УЗ

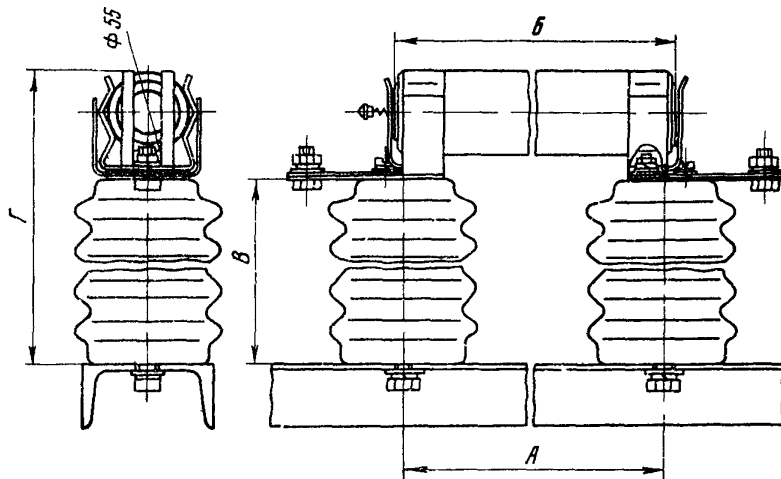


Рис.31. Предохранители серии ПKN 001 и ПКТ 101 исполнения VI

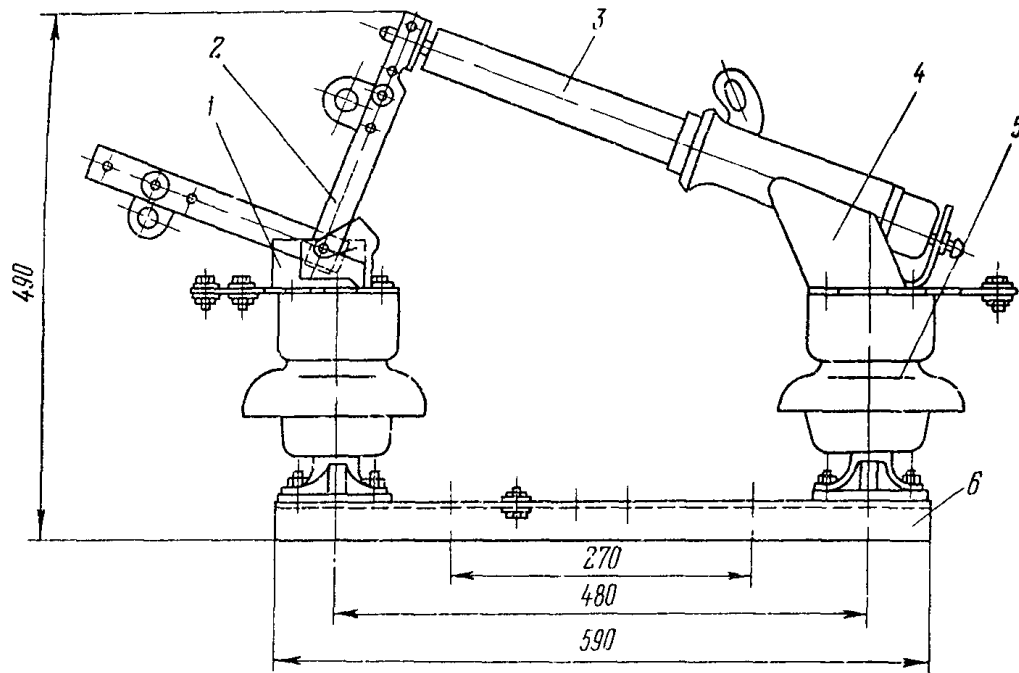


Рис. 32. Предохранитель ПС-ЮУ1

1 - головка контактная нижняя; 2 - нож контактный; 3 - патрон; 4 - головка контактная верхняя; 5 - изолятор ШН-Ю; 6 - цоколь

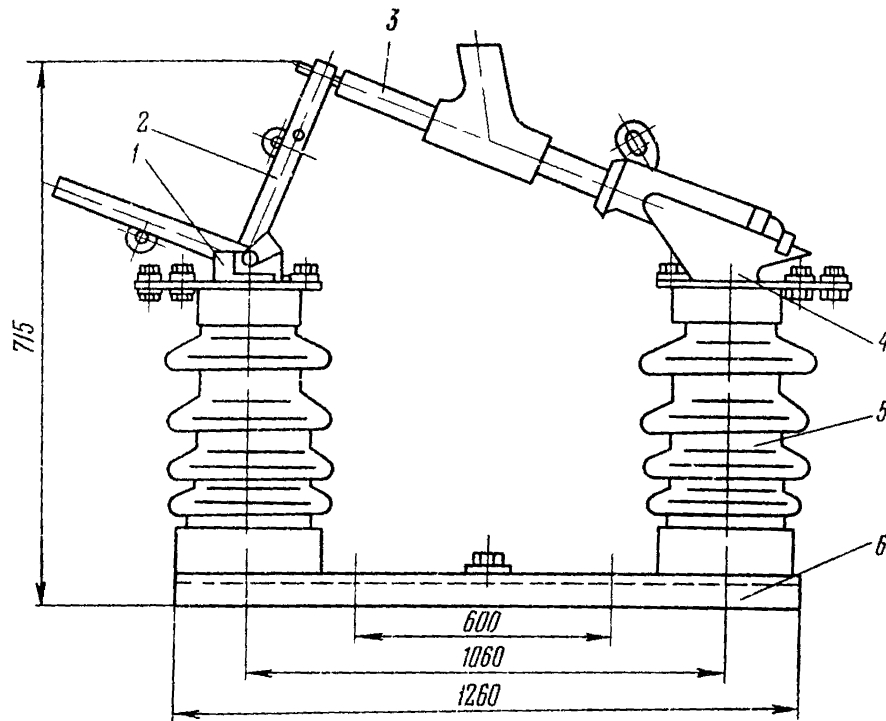


Рис. 33. Предохранитель ПС-35МУ1

1 - головка контактная нижняя; 2 - нож контактный; 3 - патрон; 4 - головка контактная верхняя; 5 - изолятор ОИш-35; 6 - цоколь

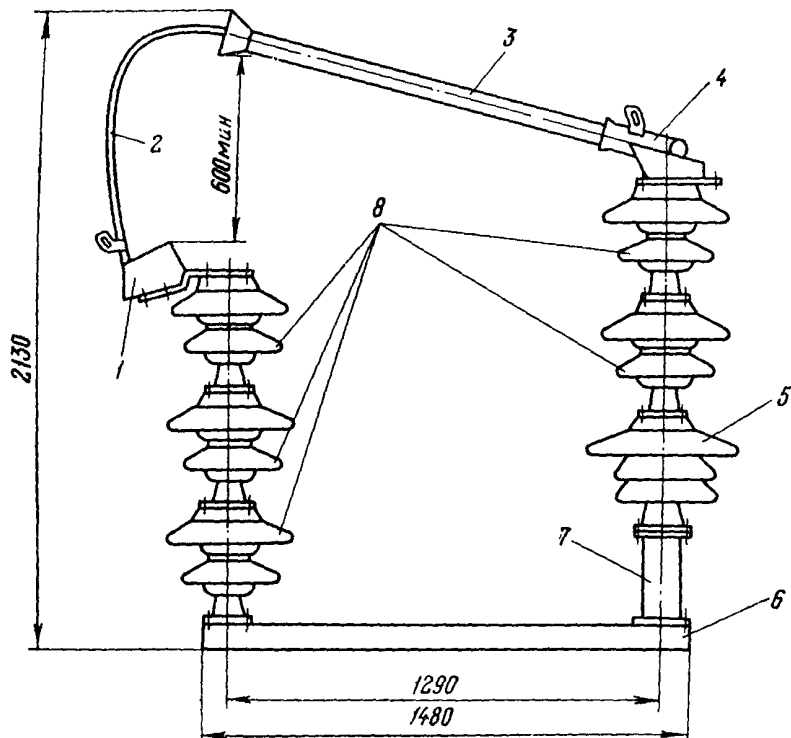


Рис. 34. Предохранитель ПС-100VI

1 - наружный коммутирующий элемент; 2 - гибкая связь;  
 3 - патрон; 4 - головка контактная верхняя; 5 - изолятор ОИШ-35-2000; 6 - цоколь; 7 - стойка; 8 - изолятор ОИШ-35-1000

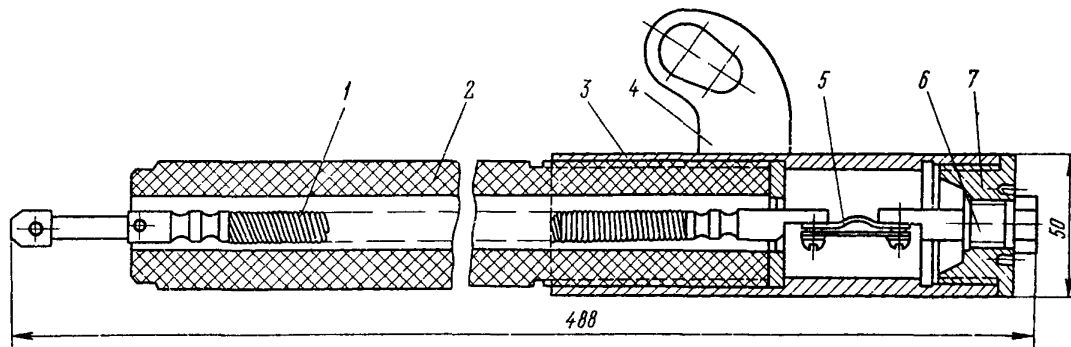


Рис. 35. Патрон предохранителя ПС-10У1

1 - связь гибкая; 2 - дугогасящая трубка 3 - головка контактная; 4 - ушко;  
 5 - плавкая вставка; 6 - болт контактный; 7 - пробка

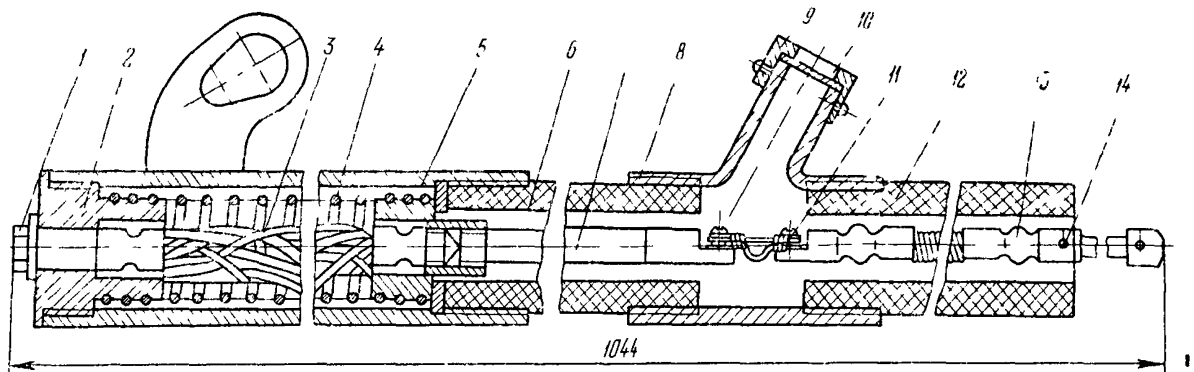


Рис. 36. Патрон предохранителя ПС-35МУ1:

- 1 - болт контактный; 2 - пробка; 3 - токопровод; 4 - пружина; 5 - головка контактная (трубка); 6, 12 - трубки винипластовые; 7 - стержень; 8 - патрубок; 9 - колпачек; 10 - клапан; 11 - плавкая вставка; 13 - гибкая связь; 14 - винт М4



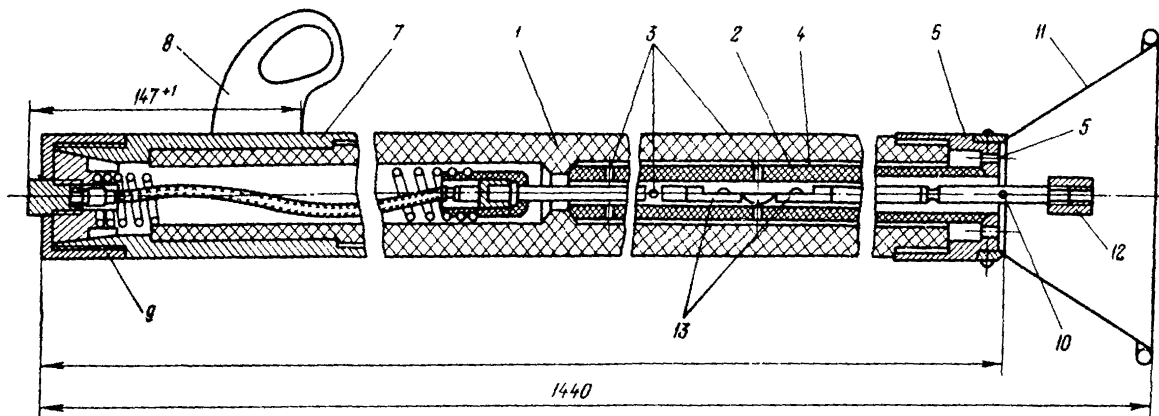


Рис. 37. Патрон предохранителя ПС-ПСУИ:

- I - изоляционный корпус; 2 - дугогасящая трубка; 3 - отверстия; 4 - воздушный зазор;  
 5 - отверстия; 6 - прижимная гайка; 7 - оголовник; 8 - ушко; 9 - накладная гайка;  
 10 - штифт; 11 - кожух; 12 - соединительная муфта; 13 - контактные наконечники

---

---

## О Г Л А В Л Е Н И Е

|  |    |
|--|----|
| Введение .....   | 3  |
| 1. Общие требования при перезарядке предохранителей .....                                      | 3  |
| 2. Перезарядка предохранителей на напряжение до 1000 В .....                                   | 5  |
| 2.1. Резьбовые предохранители .....  | 5  |
| 2.2. Предохранители серии ПР (закрытые трубчатые с разборным патроном).....                    | 5  |
| 2.3. Предохранители ПН-2, ПП17, ПП31 .....   | 9  |
| 3. Перезарядка предохранителей напряжением свыше 1000 В .....                                  | 9  |
| 3.1. Предохранители ПКН, ПКТ, ПКС с плавкими вставками на сердечниках .....                    | 9  |
| 3.2. Предохранители, имеющие спиральные плавкие вставки .....                                  | 11 |
| 3.3. Предохранители, имеющие плавкие вставки в нескольких трубках .....                        | 13 |
| 3.4. Подготовка плавких проволок и плавких вставок предохранителей с наполнителем .....        | 13 |
| 3.5. Выхлопные предохранители .....  | 15 |
| 3.6. Подготовка плавких вставок выхлопных предохранителей .....                                | 26 |
| П р и л о ж е н и е . Основные технические данные и описание конструкций предохранителей ..... | 28 |
| 1. Общие сведения .....  | 28 |
| 2. Предохранители напряжением до 1000В...  | 29 |
| 3. Предохранители напряжением выше 1000В   | 35 |