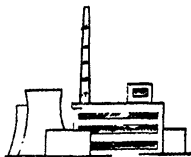


**РОССИЙСКОЕ АКЦИОНЕРНОЕ ОБЩЕСТВО
ЭНЕРГЕТИКИ И ЭЛЕКТРИФИКАЦИИ
"ЕЭС РОССИИ"**

Департамент научно-технической политики и развития

**МАСЛА ТУРБИННЫЕ
ОГНЕСТОЙКИЕ И МИНЕРАЛЬНЫЕ
МЕТОД ОПРЕДЕЛЕНИЯ
ДЕАЭРИРУЮЩИХ СВОЙСТВ.
МЕТОД ОПРЕДЕЛЕНИЯ
ТЕМПЕРАТУРЫ
САМОВОСПЛАМЕНЕНИЯ**



**РД 153-34.1-43.211-2000;
РД 153-34.1-43.212-2000**

РОССИЙСКОЕ АКЦИОНЕРНОЕ ОБЩЕСТВО
ЭНЕРГЕТИКИ И ЭЛЕКТРИФИКАЦИИ
"ЕЭС РОССИИ"

Департамент научно-технической политики и развития

МАСЛА ТУРБИННЫЕ
ОГНЕСТОЙКИЕ И МИНЕРАЛЬНЫЕ
МЕТОД ОПРЕДЕЛЕНИЯ
ТЕМПЕРАТУРЫ САМОВОСПЛАМЕНЕНИЯ

РД 153-34.1-43.212-2000

ОАО "ВТИ"
Москва 2003

Разработано Открытым акционерным обществом "Всероссийский теплотехнический научно-исследовательский институт" (ОАО ВТИ")

Исполнители *А.Г. ВАЙНШТЕЙН, Л.Ш. СЕРЕГИНА, М.М. РАЗАРЕНОВА*

Утверждено Департаментом научно-технической политики и развития РАО "ЕЭС России" 26.09.2000 г.

Первый заместитель
начальника

А.П. БЕРСЕНЕВ

**Срок проверки настоящего РД – 2005 г.,
периодичность проверки – один раз в 5 лет.**

Ключевые слова: испытываемое масло, время деаэрации, воздухосодержание, температура самовоспламенения, аварийная ситуация.

*Срок действия установлен
с 2001-07-01
до 2010-07-01*

Настоящий руководящий документ распространяется на турбинные огнестойкие и минеральные масла, эксплуатируемые в системах смазки и регулирования турбо- и гидроагрегатов, и устанавливает метод определения температуры самовоспламенения для указанных масел.

Настоящий руководящий документ предназначен для применения в химслужбах РЭУ и химлабораториях электростанций.

1 СУЩНОСТЬ МЕТОДА

Сущность метода заключается в том, что испытуемое масло наносят на нагреваемый без открытого огня стальной диск и отмечают температуру, при которой оно воспламеняется.

Чувствительность метода составляет 3 °С.

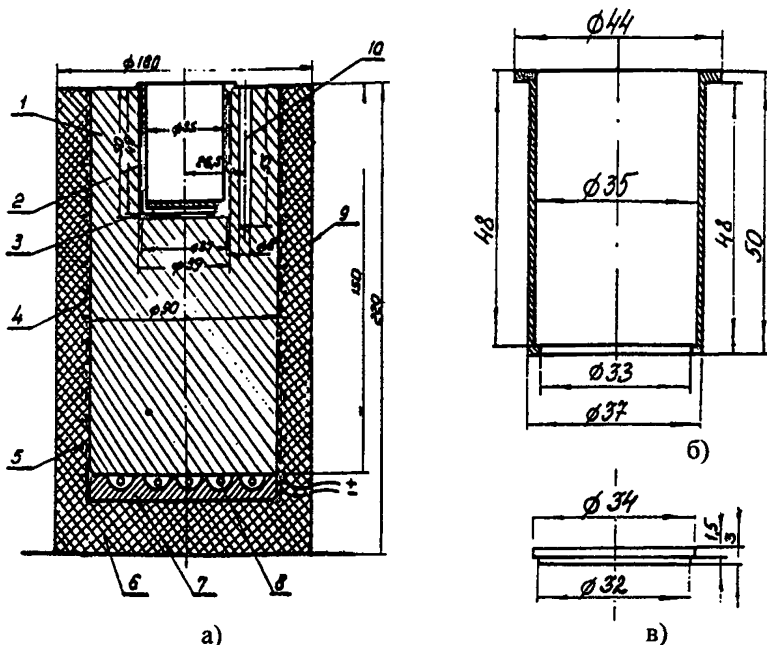
Издание официальное

Настоящий руководящий документ не может быть полностью или частично воспроизведен, тиражирован и распространен без разрешения РАО "ЕЭС России" или ОАО "ВТИ"

2 АППАРАТУРА И МАТЕРИАЛЫ

2.1 Прибор для определения температуры самовоспламенения жидкости (рисунок 1), состоящий из:

- цилиндра, выполненного из стали 1X18H9T по ГОСТ 5632, с выточенной реакционной зоной;
- стаканчика из стали 1X18H9T по ГОСТ 5632 с вырезанным дном;
- вкладышей сменных (диск из стали 1X18H9T по ГОСТ 5632).



a – общий вид прибора: 1 – цилиндр из стали 1X18H9T по ГОСТ 5632 с выточенной реакционной зоной; 2 – стаканчик из нержавеющей стали; 3 – вкладыш к стаканчику (диск из нержавеющей стали); 4 – слой слюды; 5 – нихромовая проволока диаметром $\varnothing 0,8$ мм, длиной 12 м; 6 – слой асбеста; 7 – керамическая плитка; 8 – спираль; 9 – кожух из жести диаметром $\varnothing 180$ мм, высотой 220 мм; 10 – карман для термопары; б – чертеж стаканчика из стали 1X18H9T по ГОСТ 5632 с выточенным дном; в – чертеж вкладыша (диск из стали 1X18H9T по ГОСТ 5632).

Рисунок 1 – Прибор для определения температуры самовоспламенения жидкостей

2.2 Пипетка на 2 см³ по ГОСТ 29227.

2.3 Шкурка шлифованная бумажная с зернистостью шлифпорошка № 00 по ГОСТ 6456.

2.4 Вольтметр цифровой постоянного тока Ш14.13 или другой прибор аналогичного типа.

2.5 Термопара из сплава хромель-алюмель с интервалом измерения 0–800 °С.

2.6 Зеркало карманное по ГОСТ 17716.

2.7 Асбест листовой толщиной 2–2,5 мм по ГОСТ 12871.

3 ПОДГОТОВКА К ИСПЫТАНИЮ

Прибор для определения температуры самовоспламенения устанавливают в вытяжном шкафу на асбестовом листе. Стаканчик 2 и два вкладыша к нему 3 очищают шлифовальной шкуркой до блеска и протирают фильтровальной бумагой.

Термопару, соединенную с показывающим вольтметром, вставляют в специальное отверстие ("карман") прибора.

4 ПРОВЕДЕНИЕ ИСПЫТАНИЯ

4.1 В реакционную зону печи вставляют стальной стакан с вкладышем и закрывают его асбестом. Включают нагрев печи. Включают вольтметр в сеть и настраивают его согласно инструкции по эксплуатации. На дисплее вольтметра при нагреве печи высвечивается величина ЭДС термопары, вставленной в карман печи.

4.2 Намечают температуру на 20 °С ниже предполагаемой температуры самовоспламенения и находят соответствующую ей величину ЭДС в таблице зависимости температуры нагрева хромель-алюмелевой термопары от ЭДС по ГОСТ Р 50431. Когда на дисплее вольтметра высвечивается намеченная величина, быстро снимают асбест, при помощи пипетки заливают в стакан 0,5 см³ испытуемого масла и наблюдают за появлением пламени в зеркале, помещенном над отверстием стакана. Продолжительность истечения масла должна составлять около 3 с. Если масло не воспламенилось, то после удаления дыма, стакан вновь накрывают асбестом и отключают нагрев для выравнивания температуры в кармане для термопары и стакане. Через 5–7 мин вновь включают нагрев и проводят то же испытание при температуре на 10 °С выше предыдущей.

4.3 После появления пламени нагрев отключают; заменяют вкладыш на чистый и повторяют определение, начиная с температуры на 10 °С ниже той, при которой зафиксировано воспламенение масла, через каждые 5 °С. Вновь отмечают температуру, при которой происходит возгорание.

5 ОБРАБОТКА РЕЗУЛЬТАТОВ ИСПЫТАНИЯ

5.1 За результат испытания принимают среднее арифметическое двух последовательных определений, допустимые расхождения между которыми (при доверительной вероятности $P=0,95$) не должны превышать 10 °С.

5.2 Повторяемость

Два результата измерения, полученные последовательно одним исполнителем на одном и том же оборудовании с использованием образцов одной и той же партии, признаются достоверными (с 95%-ной доверительной вероятностью), если расхождение между ними не превышает 10 °С.

5.3 Воспроизводимость

Два результата измерения, полученные двумя разными людьми или в двух разных лабораториях, признаются достоверными (с 95%-ной доверительной вероятностью), если расхождение между ними не превышает 15 °С.

6 ТЕХНИКА БЕЗОПАСНОСТИ

Во избежание термических ожогов не следует при проведении испытания прикасаться голыми руками к корпусу печи, снимать асбест со стакана необходимо с помощью щипцов.

Приложение А
(справочное)

**ПЕРЕЧЕНЬ НОРМАТИВНЫХ ДОКУМЕНТОВ, НА КОТОРЫЕ
ДАНЫ ССЫЛКИ В РД 153-34.1-43.212-2000**

| Обозначение НД | Наименование НД | Номер пункта, подпункта, приложения, на которые даны ссылки |
|-----------------|---|---|
| ГОСТ 5632-72 | Стали высоколегированные и сплавы коррозионно-стойкие, жаростойкие и жаропрочные. Марки | 2.1 |
| ГОСТ 6456-82 | Шкурка шлифовальная бумажная. Технические условия | 2.3 |
| ГОСТ 12871-93 | Асбест хризотилковый. Общие технические условия | 2.7 |
| ГОСТ 17716-91 | Зеркала. Общие технические условия | 2.6 |
| ГОСТ 29227-91 | Посуда лабораторная стеклянная. Пипетки градуированные. Часть 1. Общие требования | 2.2 |
| ГОСТ Р 50431-92 | Термопары. Часть 1. Номинальные статистические характеристики преобразования | 4.2 |

СОДЕРЖАНИЕ

РД 153-34.1-43.211-2000

Масла турбинные огнестойкие и минеральные.

Метод определения деаэрирующих свойств..... 1

1 СУЩНОСТЬ МЕТОДА..... 3

2 АППАРАТУРА, РЕАКТИВЫ И МАТЕРИАЛЫ..... 4

3 ПОДГОТОВКА К ИСПЫТАНИЮ..... 6

4 ПРОВЕДЕНИЕ ИСПЫТАНИЙ 7

5 ОБРАБОТКА РЕЗУЛЬТАТОВ ИСПЫТАНИЙ..... 8

Приложение А Перечень нормативных документов

на которые даны ссылки в РД 153-34.1-43.211-2000..... 9

РД 153-34.1-43.212-2000

Масла турбинные огнестойкие и минеральные.

Метод определения температуры самовоспламенения.... 11

1 СУЩНОСТЬ МЕТОДА..... 13

2 АППАРАТУРА И МАТЕРИАЛЫ 14

3 ПОДГОТОВКА К ИСПЫТАНИЮ..... 15

4 ПРОВЕДЕНИЕ ИСПЫТАНИЯ 15

5 ОБРАБОТКА РЕЗУЛЬТАТОВ ИСПЫТАНИЯ..... 16

6 ТЕХНИКА БЕЗОПАСНОСТИ..... 16

Приложение А Перечень нормативных документов,

на которые даны ссылки в РД 153-34.1-43.212-2000..... 17



ВТИ

Редактор *И.К. Соколова*
Технический редактор *И.Р. Шанто*
Корректор *Н.Н. Клюева*
Компьютерная верстка *М.Г. Кочелова*

Подписано в печать 30.01.03. Печать офсетная.
Формат 60×90^{1/16}. Печ. л. 1,25. Тираж 150 экз.
Заказ № *46*.

ПМБ ВТИ. 115280, Москва, ул. Автозаводская, 14/23