

МИНИСТЕРСТВО ЭНЕРГЕТИКИ И ЭЛЕКТРИФИКАЦИИ СССР
ГЛАВНОЕ ТЕХНИЧЕСКОЕ УПРАВЛЕНИЕ ПО ЭКСПЛУАТАЦИИ ЭНЕРГОСИСТЕМ
ПРОИЗВОДСТВЕННОЕ ОБЪЕДИНЕНИЕ
ПО НАЛАДКЕ, СОВЕРШЕНСТВОВАНИЮ ТЕХНОЛОГИИ
И ЭКСПЛУАТАЦИИ ЭЛЕКТРОСТАНЦИЙ И СЕТЕЙ
"СОЮЗТЕХЭНЕРГО"

МЕТОДИЧЕСКИЕ УКАЗАНИЯ
ПО ТЕХНИЧЕСКОМУ ОБСЛУЖИВАНИЮ
ДИСТАНЦИОННОЙ ЗАЩИТЫ ПДЭ 2001

МУ 34-70-090-85
СО 34 35.657



СОЮЗТЕХЭНЕРГО
Москва 1985

МИНИСТЕРСТВО ЭНЕРГЕТИКИ И ЭЛЕКТРИФИКАЦИИ СССР
ГЛАВНОЕ ТЕХНИЧЕСКОЕ УПРАВЛЕНИЕ ПО ЭКСПЛУАТАЦИИ ЭНЕРГОСИСТЕМ
ПРОИЗВОДСТВЕННОЕ ОБЪЕДИНЕНИЕ
ПО НАЛАДКЕ, СОВЕРШЕНСТВОВАНИЮ ТЕХНОЛОГИИ
И ЭКСПЛУАТАЦИИ ЭЛЕКТРОСТАНЦИЙ И СЕТЕЙ
"СОЮЗТЕХЭНЕРГО"

МЕТОДИЧЕСКИЕ УКАЗАНИЯ
ПО ТЕХНИЧЕСКОМУ ОБСЛУЖИВАНИЮ
ДИСТАНЦИОННОЙ ЗАЩИТЫ ПДЭ 2001

МУ 34-70-090-85

РАЗРАБОТАНО Предприятием "Центхэнерго" по "Союз-
техэнерго"

ИСПОЛНИТЕЛЬ Д.В.КОРДУБА

УТВЕРЖДЕНО Производственным объединением по наладке,
совершенствованию технологии и эксплуатации электростанций
и сетей "Союзтехэнерго" 10.04.85

Заместитель главного инженера А.Д.ГЕРР

МЕТОДИЧЕСКИЕ УКАЗАНИЯ
ПО ТЕХНИЧЕСКОМУ ОБСЛУЖИВАНИЮ
ДИСТАНЦИОННОЙ ЗАЩИТЫ ПДЭ 2001

МУ 34-70-090-85

В Методических указаниях приведены технические данные, методика проверки, а также рекомендации по техническому обслуживанию дистанционной защиты ПДЭ 2001.

Методические указания предназначены для инженерно-технических работников, занимающихся обслуживанием устройств релейной защиты.

Данные Методические указания могут быть использованы также при техническом обслуживании дистанционной защиты ДЗ-751 (особенности проверки этой панели приведены в приложении I).

I. ОБЩАЯ ЧАСТЬ

Линии электропередачи 500-750 кВ имеют ряд особенностей, которые определяют более высокие требования, предъявляемые к устройствам релейной защиты и линейной автоматики.

Большая загруженность этих электропередач, близкая к пределу статической устойчивости, требует быстрого отключения коротких замыканий, поэтому к защитам предъявляются требования быстродействия и надежности, которые можно реализовать, используя полупроводниковую технику.

Для ВЛ 500-750 кВ был разработан комплекс полупроводниковых защит и устройств линейной и противоаварийной автоматики с применением интегральных микросхем, тиристоров, герконовых реле. Составляющей частью комплекса является, разработанная ВНИИР и выпускаемая серийно с 1983 г. ЧЭАЗ, панель дистанционной защиты ПДЭ 2001. Панель представляет собой трехступенчатую дистанционную защиту, предназначенную для применения в качестве резервной от всех видов многофазных КЗ ВЛ 500-750 кВ. По времени действия I ступень защиты ПДЭ 2001 полноценно резервирует основную защиту ВЛ - комбинированную направленную и дифференциально-фазную защиту ПДЭ 2003.

Выполнение характеристик измерительных органов II и III ступеней дистанционной защиты в виде четырехугольников с регулированием углов наклона боковых сторон дает возможность отстройки от нагрузочных режимов и некоторых режимов качаний. Несрабатывание дистанционной защиты в режимах качаний и асинхронного хода обеспечивается блокировкой при качаниях. Питание схемы логики дистанционной защиты осуществляется от преобразовательного блока питания, обеспечивающего гальваническую развязку цепей защиты и оперативно-постоянного тока.

Для повышения быстродействия дистанционная защита имеет тиристорные блоки, воздействующие на электромагниты отключения выключателей, а для повышения надежности функционирования снабжена устройствами непрерывного и тестового контроля.

Устройство непрерывного контроля сигнализирует о неисправности отдельных элементов и узлов.

Устройство тестового контроля позволяет провести проверку защиты без переключений и подсоединений на рядах зажимов панели с минимальной затратой времени.

Панель ПДЭ 2001 состоит из 21 модуля (три из них спаренные), размещенных в четырех кассетах. В каждой кассете располагается по шесть модулей. Основным полупроводниковым элементом для выполнения логических операций в защите является элемент положительной логики И-НЕ серии К511.

2. МЕРЫ БЕЗОПАСНОСТИ

2.1. Работы в цепях панели ПДЭ 2001 необходимо производить в соответствии с "Правилами техники безопасности при эксплуатации электроустановок" (М.: Энергия, 1981).

2.2. Перед началом работ проверить заземление металлоконструкции панели. При необходимости выполнения работы на модуле вне панели следует произвести заземление шасси модуля, для этого соединить зажимы XI:0в и X3:0в с заземляющим контуром.

2.3. Работы в цепях, находящихся под напряжением, производить инструментом с изолированными рукоятками по ГОСТ II516-79 (у отверток должна быть изолирована верхняя часть стержня).

2.4. Для закорачивания токовых цепей на ряду зажимов следует применять специальные закоротки. Самозакорачивающиеся токовые штеккерные разъемы не всегда обеспечивают контакт при вынутом модуле, поэтому запрещается при вынутых модулях вставлять рабочие крышки испытательных блоков цепей трансформаторов тока.

2.5. Во избежание повреждения микросхем вынимать модули из кассет разрешается только при отключенном блоке питания, а для модулей МР-711, МР-712, МР-713, МБ-803, МБ-304 дополнительно должны быть сняты рабочие крышки испытательных блоков S 5 и S 6 цепей трансформаторов тока.

3. ПОДГОТОВИТЕЛЬНЫЕ РАБОТЫ

3.1. Подобрать комплект проектной и заводской документации, подготовить протокол для внесения данных по результатам проверки.

3.2. Получить от службы РЗА уставки и указания о режимах работы защиты.

3.3. Ознакомиться с составом панели, обозначением модулей и элементов, размещенных вне модулей (табл. I).

Т а б л и ц а I

Обозначение на схеме	Тип модуля или элемента	Наименование элемента	Место установки	Примечание
E1 E2 E3 E4 E6	БП-180/1	Блок питания	Кассета A1	-
E5	МБ-702	Блок приемных реле		
E1 E2 E3	МР-711 МР-711 МР-711	Модули реле сопротивления I ступени	Кассета A2	Фазы АВ Фазы ВС Фазы СА

Продолжение таблицы I

Обозначение на схеме	Тип модуля или элемента	Наименование элемента	Место установки	Примечание
Е4 Е5 Е6	MP-7I2	Модули реле сопротивления II ступени	Кассета А2	Фазы АВ
				Фазы ВС
				Фазы СА
Е1 Е2 Е3	MP-7I3	Модули реле сопротивления III ступени	Кассета А3	Фазы АВ
				Фазы ВС
				Фазы СА
Е4	MB-803	Модуль пускового органа блокировки при качаниях	Кассета А3	-
Е5, Е6	ML-70I	Модуль логики	Кассета А3	-
Е1, Е2	МК-70I	Модуль контроля	Кассета А4	-
Е3	MB-70I	Модуль реле-повторителей	Кассета А4	-
Е4	MB-304	Модуль блокировки при неисправностях в цепях напряжения	Кассета А4	-
Е5 Е6	МУ-0II МУ-0II	Модули управления	Кассета А4	-
SAI	ПКК-5П6Н-8А	Переключатель режимов работы панели	Откидная дверь панели	Положения: РАБОТА, ВЫВОД, ПРОВЕРКА
HLI	АС-220-К	Лампа сигнализации	То же	СРАБАТЫВАНИЕ ЗАЩИТЫ
HL8	АС-220-5	Лампа сигнализации	"-	ЗАЩИТА ВЫВЕДЕНА
SB2	КЕ011Т3	Кнопка возврата схемы сигнализации	"-	-
SX1-SX4	НФР-3У3	Накладки оперативные	"-	-
HL2-HL7	АС-220-3	Лампы сигнализации	Плита за откидной дверью панели	СРАБАТЫВАНИЕ ТИРИСТОРНОГО ИЛИ КОНТАКТНОГО ВЫХОДОВ

О к о н ч а н и е т а б л и ц ы I

Обозначение на схеме	Тип модуля или элемента	Наименование элемента	Место установки	Примечание
HL9	АС-220-3	Лампа сигнализации	Плита за откидной дверью панели	ПОДАНО НАПРЯЖЕНИЕ "380 В" НА МОДУЛЬ ПРОВЕРКИ
SG1 SG2	БИ-6	Блоки испытательные электромагнитов отключения выключателей	То же	ВЫКЛЮЧАТЕЛЬ Q1, ВЫКЛЮЧАТЕЛЬ Q2
SG3 SG4	БИ-6	Блоки испытательные цепей напряжения	"-	РАЗОМКНУТЫЙ ТРЕУГОЛЬНИК, ЗВЕЗДА
SG5 SG6	БИ-6	Блоки испытательные цепей тока	"-	Фазы А и В Фазы С и О
SG7	БИ-6	Блок испытательный проверки	"-	Нормальное положение; КРЫШКА СНЯТА
SFI	АП-50-3МТ $I_{ном} = 2,6$ А	Автоматический выключатель	"-	ПОДАЧА "380 В" ОТ ПОСТОРОННЕГО ИСТОЧНИКА
XT1-XT2, XT3-XT4, XT5-XT6, XT7, XT8	КП-1А	Зажимы для подключения вольтметра, амперметра, миллисекундомера	"-	" V " " I " ПУСК МС ОСТАНОВ МС
XG1, XG2, XG3	Вилка и розетка РП14-30ЛВ	Контрольный разъем выходных цепей панели	"-	-

3.4. Подготовить необходимые измерительные приборы, инструмент, приспособления, соединительные провода, запасные части, комплектные испытательные устройства согласно приложению 2.

3.5. Подготовить четыре соединительных провода с ножевыми оконцевателями для установки в контрольные разъемы модулей. Для удобства измерений при поиске неисправностей изготовить разделительную колодку для подключения модулей, приведенную на рис. I.

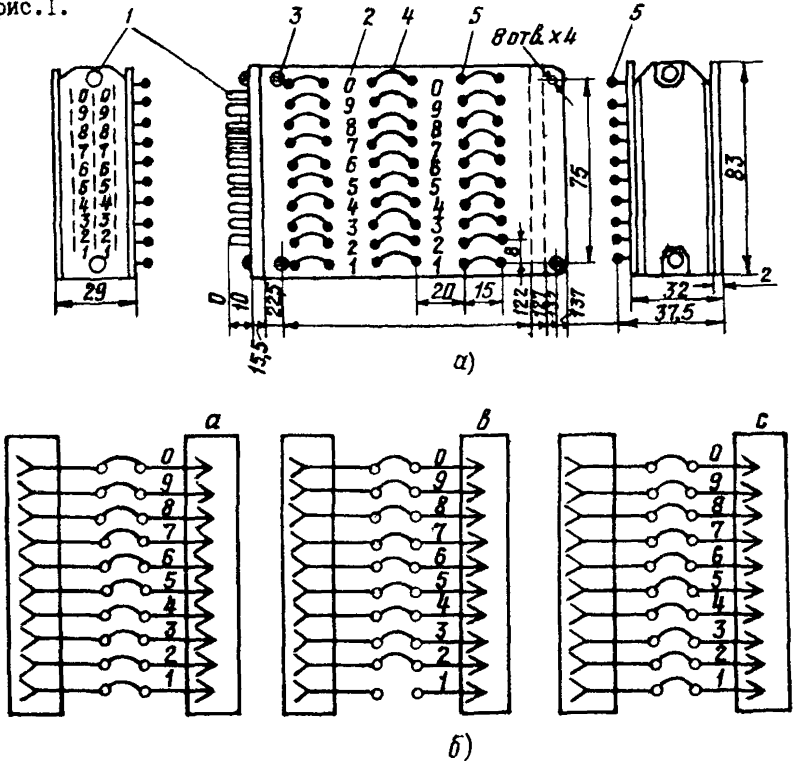


Рис. I. Разделительная колодка для подключения модулей:
 а - сборочный чертеж: 1 - разъемы РП14 - ЗОЛО; 2 - гетинаксовая плата; 3 - винт М4; 4 - гибкий провод; 5 - лепесток; б - схема электрических соединений

3.6. Произвести допуск бригады к работе. При подготовке рабочего места должны быть приняты меры против ошибочного отключения присоединений, находящихся в работе.

4. ВНЕШНИЙ ОСМОТР ПАНЕЛИ

4.1. При внешнем осмотре панели следует проверить:

- отсутствие внешних дефектов каркаса панели, испытательных блоков и разъемов, накладок, переключателей, регулируемых резисторов, рядов зажимов;
- надежность крепления направляющих планок для установки модулей в кассете;
- наличие и правильность надписей на устройствах защиты, правильность маркировки кабелей, жил кабелей и проводов;
- надежность контактных соединений, особенно токовых разъемов;
- затяжку болтов, стягивающих сердечники трансформаторов, дросселей;
- качество пайки и целостность печатного монтажа.

Монтаж печатной платы не должен иметь видимых повреждений в виде отслаивающихся проводников и заусенцев, перемычек между дорожками печатной схемы и выводами элементов. Обратить внимание на достаточность зазора между крепящими винтами модулей и дорожками печатной схемы.

5. ПРОВЕРКА СОПРОТИВЛЕНИЯ ИЗОЛЯЦИИ ПАНЕЛИ

5.1. Подготовительные работы:

- установить в рабочее положение модули, задние крышки кассет, рабочие крышки испытательных блоков, переключатели защит, автоматические выключатели I-B1 и I-B2 ВП;
- отсоединить от корпуса панели O_1 и O_2 (перемычка AI-XTI2: :3 - AI-XTI2:I3 относительно корпуса панели);
- снять перемычку X52-X53;
- переключатель КОНТРОЛЬ ИЗОЛЯЦИИ ВП установить в положение ОТКЛЮЧЕНО;
- вынуть платы с печатным монтажом из модулей.

5.2. Методика измерения сопротивления изоляции должна соответствовать требованиям ГОСТ 25071-81, ГОСТ 25072-81.

5.2.1. Собрать все цепи в отдельные группы установкой перемычек на рядах зажимов панели и кассеты согласно табл.2. Во избежание повреждения полупроводниковых элементов особое вни-

мание следует обратить на правильность закорачивания цепей выходных напряжений БП (см.табл.2, группа II). Цепи выходных напряжений БП должны быть закорочены до окончания измерений. Зажимы 6,7,19,20,85,86,115 не подключаются к группам цепей и при измерениях остаются свободными.

5.2.2. Производить измерения поочередно для каждой группы цепей относительно остальных групп, объединенных между собой и соединенных с корпусом панели. Сопротивление изоляции групп I-10 проверить мегаомметром на напряжение 500 В, а группы 10 - мегаомметром на напряжение 100 В. Измерения производить сначала при вынутых из модулей платах, затем при вставленных. Вращение ручки мегаомметра начинать медленно, постепенно доводя до номинальных оборотов. При бросках стрелки мегаомметра в направлении нулевого значения сопротивления изоляции вращение ручки мегаомметра прекратить во избежание повреждения полупроводниковых элементов.

5.2.3. Проверить мегаомметром на напряжение 500 В сопротивление изоляции между фазами цепей тока согласно табл.3. Измерения производить аналогично п.5.2.2.

5.2.4. Во всех случаях значения сопротивления изоляции должно быть не менее 10 МОм.

Т а б л и ц а 2

Номер группы цепей	Наименование группы	Объединены зажимы панели или кассеты
1	Цепи постоянного тока напряжением ± 220 В	X1-X2-X3-X4-X8-X9-X10-X14-X88-X90
2	Цепи переменного напряжения "звезды"	X105-X106-X107-X108-X109
3	Цепи переменного напряжения "разомкнутого треугольника"	X101-X102-X103-X104
4	Цепи переменного напряжения 380 В	Выходные зажимы SFI-X114
5	Цепи переменного тока	X116-X117-X118-X119
6	Цепи отключения выключателя Q1	X43-X44-X45-X49-X52
7	Цепи отключения выключателя Q2	X46-X47-X48-X50-X53

- II -
О к о н ч а н и е т а б л и ц ы 2

Номер группы цепей	Наименование группы	Объединены зажимы панели или кассеты
8	Цепи сигнализации	X24-X91-X92-X93-X95-X96-X97-X98-X99
9	Цепи выхода на информатор	X25-X26-X27-X28-X29-X30-X31-X32-X33-X34-X35
10	Выходные цепи	X54-X55-X56-X57-X58-X59-X60-X61-X62-X63-X64-X65-X66-X67-X68-X69-X70-X71-X72-X73-X74-X75-X76-X77-X78-X79-X80-X81-X82-XT7-XT8
II	Цепи выходных напряжений БП +15 В, 0 ₁ В, -15 В, -24 В, 0 ₂ В	AI-XTI2:1; AI-XTI2:3; AI-XTI2:5; AI-XTI2:11; AI-XTI2:13

Т а б л и ц а 3

Сопротивление изоляции измеряется между фазами цепей тока	Объединены зажимы панели	Место подключения мегаомметра
A-BCO	XII7-XII8-XII9	XII6, XII7
B-ACO	XII6-XII8-XII9	XII7, XII6
C-ABO	XII6-XII7-XII9	XII8, XII6

5.3. Снять по окончании проверки сопротивления изоляции все временные перемычки, установленные до измерений сопротивления изоляции групп цепей. Подключить 0₁ и 0₂ к корпусу панели.

6. ИСПЫТАНИЕ ИЗОЛЯЦИИ ПАНЕЛИ

6.1. Произвести испытание изоляции для полностью смонтированной панели при отключенных цепях питания и цепях, связывающих панель с другими устройствами РЗА.

6.2. Произвести до и после испытания электрической прочности изоляции измерение сопротивления изоляции мегаомметром на напряжение 500 В.

6.3. Испытать электрическую прочность изоляции групп цепей I-IO (см.табл.2) напряжением переменного тока 1000 В, 50 Гц в течение 1 мин. Испытание произвести для группы I-IO соединенных вместе относительно земли (ГОСТ 25071-81).

Испытаниям не подвергаются цепи выходных напряжений ВП (группа II), измерение сопротивления изоляции которых производится мегаомметром на напряжение 100 В. Эти цепи на время испытаний должны быть закорочены.

6.4. Считать изоляцию панели выдержавшей испытания, если значения ее сопротивлений, измеренные до и после испытаний, будут одинаковыми.

6.5. Допускается производить при профилактических контроле и восстановлении испытание изоляции мегаомметром на напряжение 2500 В.

7. ПРОВЕРКА БЛОКА ПИТАНИЯ

7.1. Проверить ток срабатывания электромагнитных элементов автоматических выключателей I-B1 и I-B2. Зафиксировать ток срабатывания левого и правого полюса, значение которого должно составлять (10 ± 2) А.

Проверку производить на вынутом из кассеты сдвоенном модуле EI и подаче тока непосредственно на полюс автоматического выключателя.

7.2. Подключить ВП к источнику напряжения постоянного тока 220 В, амплитуда пульсаций которого не должна превышать 6%. Схема проверки блока питания приведена на рис.2.

7.3. На колодке зажимов AI-XTI2 отсоединить провода выходных напряжений, идущие в панель, на их место подключить реостаты (см.рис.2) и установить токи нагрузки при номинальных выходных напряжениях в соответствии с табл.4. Вольтметры для измерения выходных напряжений ВП должны подключаться непосредственно на выходные зажимы ВП.

Т а б л и ц а 4

Выход ВП	-24 В	+15 В	-15 В
Ток нагрузки, А	2,1	1,1	1,0

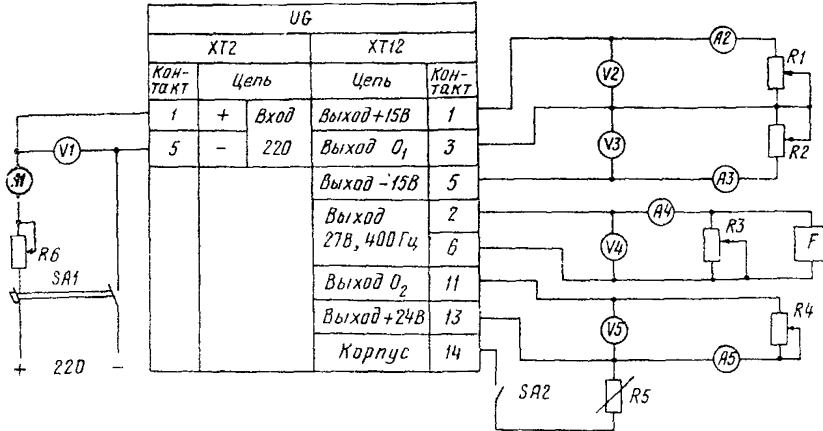


Рис.2. Схема проверки блока питания:

SA1 - автоматический выключатель АП-50 2МТ, 2,5 А; R1, R2 - резисторы РСР, $R_{НОМ} = 30 \text{ Ом}$, $I_{НОМ} = 4 \text{ А}$; R3, R4 - резисторы РСР, $R_{НОМ} = 190 \text{ Ом}$, $I_{НОМ} = 5 \text{ А}$; R5 - магазин сопротивлений R33; R6 - резистор РСР, $R_{НОМ} = 70 \text{ Ом}$, $I_{НОМ} = 2,6 \text{ А}$; А1-А5 - амперметр 3526, 2,5-5 А; V1 - вольтметр 3533, 75-600 В; V2 - V5 - комбинированный прибор Ц4317; F - частотомер 43-32; SA2 - переключатель

7.4. С помощью автоматического выключателя I-VI включить БП в работу и прогреть его в течение 10-15 мин.

7.5. При входном напряжении 220 В установить с помощью регулируемых резисторов R11 и R15 в модуле Е6 выходные напряжения $\pm 15 \text{ В}$. Измерить напряжение на выходе 24 В, которое должно находиться в пределах от 22,7 до 23,0 В. Если напряжение на выходе 24 В равно 25-28 В, это означает, что реле I и II ступеней устройства ступенчатой стабилизации находятся в отключенном состоянии и их необходимо с помощью потенциометров 3-R11 (I ступень) и 3-R14 (II ступень) включить.

7.6. Установить напряжение срабатывания реле минимального напряжения I и II ступеней устройства ступенчатой стабилизации, при этом срабатывание и возврат реле минимального напряжения I ступени должно происходить при значениях напряжений в пределах 210-218 В, а II ступени - в пределах 189-198 В, при этом значения выходного напряжения 24 В должны находиться в пределах от 21,6 до 25,4 В.

Срабатывание и возврат реле минимального напряжения I и II ступеней регулируется с помощью потенциометров З-RII (I ступень) и З-RI4 (II ступень) модуля Е4. Срабатывание ступеней стабилизации определяется по возрастанию выходного напряжения или визуально по работе промежуточных реле для I ступени 2-РП1, для II ступени 2-РП2.

7.7. Снять характеристику зависимости выходных напряжений от входного напряжения. При изменении входного напряжения от 80 до 110% номинального значения изменения выходных напряжений должны находиться в следующих пределах: для выхода "+15 В" - (14,7-15,3) В; для выхода "-24 В" - (22,6-26,4) В.

7.8. Если значения выходных напряжений не соответствуют указанным выше пределам, то необходимо проверить:

- частоту задающего генератора на выходе 27 В, которая должна быть в пределах 350-450 Гц;
- значения токов нагрузки на выходах БП;
- правильность выполнения монтажа БП;
- исправность элементов Т-403, Т-205;
- пульсацию входного и выходных напряжений.

Значение пульсации для входного и выходных напряжений должно быть:

- для входного напряжения ± 220 В - не более 6%;
- для выходного напряжения -24 В - не более 6%;
- для выходных напряжений ± 15 В - не более 0,8%.

7.9. Проверить защиту от КЗ на выходах БП и работу АПВ.

Включить автоматические выключатели I-B1 и I-B2 БП. Кратковременно закоротить выходы БП 0_2 В и -24В, 0_1 В и ± 15 В. При этом должен отключаться автоматический выключатель I-B1 и осуществляться АПВ I-B2.

7.10. Проверить работу устройства контроля изоляции. Отсоединить 0_1 и 0_2 от корпуса панели. Включить переключатель КОНТРОЛЬ ИЗОЛЯЦИИ. Между зажимом II (а затем I3) колодки зажимов А1-ХТ12 (выходные напряжения -24 В, 0_2 В) и корпусом панели включить переменный резистор сопротивлением около 30 кОм (или магазин сопротивлений РЗЗ). Изменяя сопротивление резистора, определить значение сопротивления, при котором срабатывает устройство контроля изоляции и загорается лампа КОНТРОЛЬ ИЗОЛЯЦИИ.

Значение сопротивления изоляции должно быть более 2,8 кОм. Регулировка требуемого значения сопротивления изоляции осуществляется изменением тока срабатывания поляризованного реле З-РП2 БП.

7.II. Разобрать схему, отсоединить реостаты, подсоединить провода, идущие в панель на колодке зажимов А1-ХТ12. Проверить сопротивление изоляции устройством контроля изоляции БП. Проверить уровни выходных напряжений БП при работе на реальную нагрузку панели.

Отключить переключатель КОНТРОЛЬ ИЗОЛЯЦИИ БП. Устройство контроля изоляции выведено из работы и используется только при эксплуатационных проверках.

Подключить O_1 и O_2 к корпусу панели,

8. ПРОВЕРКА И НАСТРОЙКА РЕЛЕ СОПРОТИВЛЕНИЯ I СТУПЕНИ, МОДУЛИ МР-7II

8.I. Подготовительные работы

Проверку РС рекомендуется проводить с помощью стенда для проверки сложных защит, например У5053, в котором предусмотрена подпитка РС напряжением неповрежденной фазы.

Цепи тока от стенда подать на зажимы фазы А - Х121, фазы В - Х122, фазы С - Х123, фазы О - Х124, зажимы Х116, Х117, Х118, Х119 должны быть закорочены.

Цепи напряжения "звезды" А,В,С,О подать соответственно на зажимы Х106, Х107, Х108, Х109.

При проверке реле IPC_{AB} ток и напряжение подать в фазы А и В, напряжение подпитки - С0; при проверке реле IPC_{BC} ток и напряжение - в фазы В и С, напряжение подпитки - А0, при проверке реле IPC_{CA} ток и напряжение - в фазы С и А, напряжение подпитки - В0. Вставить крышки испытательных блоков SG4, SG5, SG6, снять крышки - SG1, SG2, SG3, SG7. Накладку ввода блокировки при неисправностях в цепях напряжения ХВ2 установить в положение "2-3" (вывести). Переключатель SA1 установить в положение ПРОВЕРКА, переключатель SA2 - на проверяемое РС. Срабатывание РС контролировать по началу свечения светодиода VDI, установленного на ли-

цевой плате модуля, или по контролю "I" (вольтметром постоянно-го тока с $R_{\beta H}$ около 20 кОм/В) на контрольном разъеме модуля логики в точках X53:1 (+прибора) и X5 I:2.

8.2. Выставление рабочих уставок реле и снятие характеристики $Z_{cp} = f(\varphi)$

Число витков N трансформатора напряжения TV1 определить по формуле:

$$N = \frac{Z_{мин}}{Z_{уст. втор}} 100\%, \quad (1)$$

где $Z_{мин}$ - минимальное сопротивление срабатывания реле I PC, Ом/фазу;

$Z_{уст. втор}$ - заданное сопротивление срабатывания реле I PC, Ом/фазу. Выставить расчетное число витков N установкой штеккера XBI в соответствующие гнезда разъема. Включить БП. Подать на I PC_{AB} ток, не менее чем в два раза превышающий ток точной работы реле, и $U_{AB} = 100$ В и $U_{cp} = 58$ В. При заданном угле максимальной чувствительности (ток отстает от напряжения) определить Z_{cp} реле. Плавное регулирование уставки Z_{cp} производится резистором R4.

Уставку по сопротивлению срабатывания определить по формуле

$$Z_{cp} = \frac{U_{AB cp}}{2 I_{AB}}, \quad (2)$$

где $U_{AB cp}$ - напряжение срабатывания реле;

I_{AB} - подводимый ток.

При снятии характеристики срабатывания $Z_{cp} = f(\varphi)$ угол представляется таким образом, чтобы определить две точки Z_{cp} на прямом участке характеристики. Координаты вершин характеристики срабатывания определяются по точкам пересечения прямых или осциллографом (п.8.4).

Удобно проводить настройку PC на заданную характеристику срабатывания $Z_{cp} = f(\varphi)$, предварительно ее начертив в удобном масштабе. На основании полученного графика выполнить регулирование параметров срабатывания, смещения, установить координаты вершин характеристики срабатывания.

После настройки заданной характеристики $Z_{ср} = f(\varphi)$ проверить уменьшение уставки ИРС по $Z_{ср}$ при токе точной работы.

Уставка реле по $Z_{ср}$ при токе точной работы 0,2 А (исполнение панели на I А) или при I А (исполнение панели на 5 А) не должна уменьшаться более, чем на 6% относительно уставки, измеренной при номинальном токе I [5] А. В дальнейшем данные, приведенные в квадратных скобках, соответствуют исполнению панели на номинальный ток 5 А.

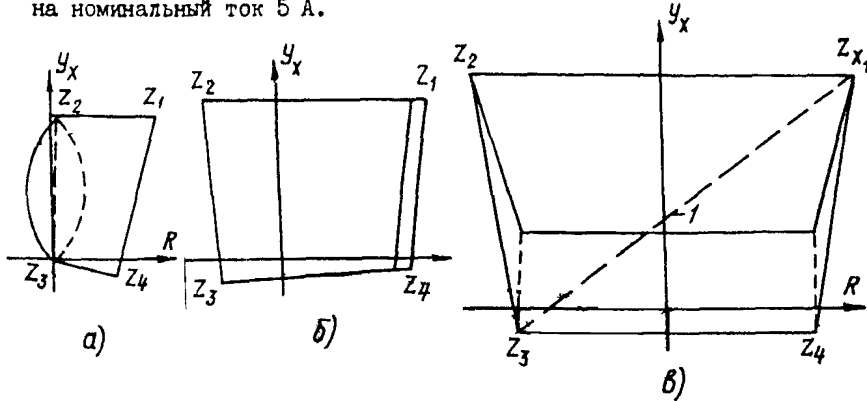


Рис.3. Характеристики реле сопротивления:

а - I ступени; б - II ступени; в - III ступени; 1 - характеристика $Z_{ср} = f(\varphi)$ при повреждении канала формирования точки Z_4

В случае несоответствия формы характеристики срабатывания $Z_{ср} = f(\varphi)$ рис.3 для определения причины несоответствия следует проверить минимальные уставки по сопротивлению срабатывания ИРС, координаты вершин характеристики срабатывания (п.8.3-8.4) и, при необходимости, проверить элементы схемы модуля ИРС (п. 8.5-8.8). Характеристика срабатывания $Z_{ср} = f(\varphi)$ ИРС должна четко проходить через "нуль" координат. При ее смещении в III или I квадранты следует проверить настройку блока "памяти" (п.8.8.3).

8.3. Проверка минимальных уставок по сопротивлению срабатывания ИРС

В модуле проверяемого ИРС установить на ХВІ $N = 100\%$, а ручку потенциометра плавного регулирования уставки (R4) - в крайнее правое положение (т.е. осуществить $K_u = 100\%$).

Включить БП. Подвести к ИРС_{AB} номинальный ток $I_{AB} = 1$ А и $U_{AB} = 100$ В и $U_{CD} = 58$ В при $\varphi_{M\varphi} = 88^\circ$ между векторами I_{AB} и U_{AB} (ток отстает от напряжения). Уставка срабатывания реле должна быть $(7,5 \pm 1,0)$ Ом/фазу $[(1,5 \pm 0,22)$ Ом/фазу].

8.4. Проверка координат вершин характеристики срабатывания реле $Z_{CP} = f(\varphi)$

Координаты вершин Z_1 , Z_2 и Z_4 характеристики срабатывания реле (рис.3) определяются в следующей последовательности:

- вынуть модуль проверяемого РС из кассеты и включить через удлинители;

- подвести к реле номинальный ток, равный 1 А, и $U_{AB} = 100$ В и $U_{CD} = 58$ В в соответствии с п.8.3.

Для определения координат вершины Z_1 к зажимам ХS: 2 и ХР1 подключить осциллограф и, изменяя угол между векторами тока и напряжения, а также значение подводимого к реле U_{AB} , последовательным регулированием угла и напряжения добиться компенсации сигналов с частотой 50 Гц на экране осциллографа. При этом угол должен быть равен $53 \pm 5^\circ$, а напряжение (18 ± 3) В $[(3,6 \pm 0,6)$ В].

Для определения координат вершины Z_2 к зажимам ХS:2 и ХР2 подключить осциллограф и, изменяя угол между векторами тока и напряжения, а также значение подводимого к реле U_{AB} , последовательным регулированием угла и напряжения добиться компенсации сигналов с частотой 50 Гц на экране осциллографа. При этом угол должен быть равен $88 \pm 5^\circ$, а напряжение (15 ± 3) В $[(3 \pm 0,6)$ В].

Для определения координат вершины Z_4 к зажимам ХS : 2 и ХР4 подключить осциллограф и, по методике, указанной выше, добиться компенсации сигналов с частотой 50 Гц на экране осциллографа. При этом угол должен быть равен $345 \pm 5^\circ$, а напряжение $(4,8 \pm 1)$ В $[(0,96 \pm 0,2)$ В].

Для проверки расположения характеристики $Z_{cp} = f(\varphi)$ во втором квадранте по методике, указанной выше, при угле между векторами тока и напряжения, равном $120 \pm 5^\circ$, определить напряжение срабатывания реле, которое должно быть равно $(1 \pm 2) В [(2,2 \pm 0,4)В]$.

8.5. Проверка трансформатора тока ТА1

Вынуть печатную плату, модуль включить через удлинители. При проверке ТА1 реле ИРС_{АВ} подать $I_{AB} = 1 А$. Значения напряжений, измеренных на зажимах разъема ХЗ печатной платы, должны соответствовать данным табл.5.

Т а б л и ц а 5

Зажимы разъема	Значение напряжения, В	
	Исполнение панели на 1 А	Исполнение панели на 5 А
9, 12	4,5 - 5,5	0,9 - 1,1
8, 12	0,4 - 0,5	0,08 - 0,1

Сопротивление вольтметра должно быть не менее 5 кОм/В, класс точности 0,5 или 1,0.

8.6. Проверка трансформатора напряжения TV1

Вынуть печатную плату, модуль включить через удлинители. При проверке TV1 реле ИРС_{АВ} подать $U_{AB} = 100 В$. Проверить значения вторичных напряжений между зажимами 10 и 12 разъема ХЗ печатной платы при различных положениях переключателя ХВ1 и крайних положениях ручки потенциометра R4. Значения напряжений должны соответствовать данным табл.6. Сопротивление вольтметра должно быть не менее 5 кОм/В, а класс точности 0,5 или 1,0.

8.7. Проверка трансформатора напряжения TV2

Вынуть печатную плату, модуль включить через удлинители. При проверке TV2 реле ИРС_{АВ} подать $U_{CD} = 58 В$. Проверить значения напряжения между зажимами 3 и 12 разъема ХЗ печатной платы. Значение напряжения, измеренное вольтметром с $R_{\delta H} > 5 кОм/В$, должно находиться в пределах 2,2-3,2 В.

Т а б л и ц а 6

Положение переключателя ХВ1, %	Вторичное напряжение, В	
	Крайнее левое положение ручки R4	Крайнее правое положение ручки R4
100	16,6-23,0	46-52
50	8,3-11,5	23-26
25	4,15-5,75	11,5-13,0
12	2,07-2,87	5,75-6,50
6	1,03-1,44	2,87-3,25
3*	0,51-0,72	1,43-1,62

* Для TV реле ДРС и ШРС.

8.8. Проверка и настройка полупроводникового блока реле ИРС

8.8.1. Проверка потенциалов контрольных точек платы Е1 в исходном режиме.

В обесточенном состоянии модуля вставить печатную плату Е1 в разъем ХЗ. Включить ЕП. Произвести измерение напряжения постоянного тока относительно точки ХР11 согласно табл.7 вольтметром с $R_{вн}$ около 20 кОм/В.

Т а б л и ц а 7

Точки измерения напряжения	Значение напряжения, В
ХР10	15 ± 1
ХР9	15 ± 1
ХР1, ХР2, ХР3, ХР4	Менее $\pm 0,01$
ХР5, ХР6, ХР7, ХР8	Менее $\pm 0,8$
ХР12, ХР14	Более 12

8.8.2. Проверка работоспособности и времени действия медленнодействующего и быстродействующего каналов

Проверка выдержек времени элементов задержки схемы сравне-

ния производится миллисекундомером, пусковой ключ которого подключается к входу проверяемого элемента, подачей на него запускающего сигнала. Останов миллисекундомера осуществляется контактами контрольного реле *KLI* проверяемого модуля. Обмотка реле *KLI* подключается к бесконтактному выходу *IPC*.

Проверка медленнодействующего канала. Модуль проверяемого реле вынуть из кассеты, включить через удлинитель и разделительную колодку, на которой распаять перемычки на зажимах *XI:5в*, *XI:7в*, *XI:9в*. Пусковые зажимы миллисекундомера подключить к зажимам *XS:2* и *XS:4*. Для уменьшения влияния вибрации контактов переключателя миллисекундомера к его зажимам следует подключить конденсатор емкостью 0,5 мкФ. Ключ миллисекундомера установить в исходное (разомкнутое) положение. Зажимы *ОСТАНОВ* миллисекундомера подключить к зажимам *XS:7* и *XS:8* (контакты реле *KLI*). Зажимы *XS:5* и *XS:15*, на которые выведена обмотка реле *KLI*, соединить соответственно с зажимами *XS:3* (выход модуля) и *XS:14* (питание +15В). Переключатель *SA2рп* установить в положение *ОТКЛЮЧЕНО*. Время задержки медленнодействующего канала с учетом работы реле *KLI* должно составлять (41,0±8,0) мс.

Проверка быстродействующего канала. Время задержки быстродействующего канала проверяется так же, как и медленнодействующего канала.

Обмотка контрольного реле *KLI* остается подключенной к зажимам *XS:3* и *XS:14*, зажимы *ОСТАНОВ* миллисекундомера подключены к зажимам *XSI:7* и *XSI:8*, а зажимы *ПУСК* миллисекундомера подключаются к выводам контрольных точек платы *XPI5* и *XP9*. Время задержки быстродействующего канала с учетом работы реле *KLI* должно составлять (11,0±2,0) мс.

8.8.3. Проверка и настройка активных фильтров в блоках формирования сравниваемых величин.

Переключатель ступенчатого регулирования *XBI* установить в положение $N = 100\%$, ручку потенциометра плавного регулирования *R4* - в крайнее правое положение. К зажиму *XS:2* и выводу контрольной точки *XP5* (выход *E6*) подключить первый вход двухлучевого осциллографа (зажим *ЗЕМЛЯ* осциллографа подключается к *XS:2*). При проверке реле *IPC_{AB}* к нему подводятся $U_{AB} = 100$ В и $U_{сд} = 58$ В.

На выходе блока формирования сравниваемых величин на выводе контрольной точки ХР5 (а также на выводах контрольных точек ХР6, ХР7, ХР8) должны наблюдаться разнополярные прямоугольные импульсы с примерно одинаковой длительностью положительного и отрицательного значений и с перепадом напряжения не менее ± 12 В.

Засинхронизировать ОТ СЕТИ фазу наблюдаемого сигнала и ручкой УСИЛЕНИЕ ПО ОСИ X добиться того, чтобы ширина сигнала занимала 20 делений шкалы, нанесенной на передней части экрана. Ручкой СМЕЩЕНИЕ расположить сигнал так, чтобы передний фронт сигнала совпадал с вертикальной осью, нанесенной на перетне части экрана. При плавном уменьшении U_{AB} от 100 до 3 В фаза напряжения, зафиксированная на экране осциллографа, должна изменяться не более, чем на два деления шкалы (18 эл.град).

Аналогично проверяется изменение фаз напряжения на выходе элементов Е7-Е9 (выводы контрольных точек ХР6, ХР7, ХР8). При $U_{AB} = 10$ В зафиксировать фазу напряжения точки ХР5, измеряемого относительно зажима Х5:2. Проверить отклонение фаз напряжений на выходах элементов Е7 - Е9 (выводы контрольных точек ХР6, ХР7, ХР8) с помощью второго входа двухлучевого осциллографа относительно напряжения на выходе фильтра Е6 (вывод контрольной точки ХР5). Отклонение должно быть не более двух делений шкалы (18 эл.град).

Для настройки блока "памяти" отрегулировать время развертки осциллографа так, чтобы длительность наблюдаемого импульса была не менее 60 мм по шкале на экране осциллографа. При синхронизации ОТ СЕТИ зафиксировать фазу напряжения на выводе контрольной точки ХР6. Переключить вход осциллографа на вывод контрольной точки ХР7 и выключить U_{AB} . При расхождении фазы напряжения наблюдаемого импульса поворотом ручки потенциометра R23 добиться отсутствия расхождения. Допускается расхождение не более 1 мм по шкале на экране осциллографа (это соответствует расхождению значений по фазе на 3 эл.град).

8.8.4. Проверка формирователя импульсов несовпадения

Установить $U_{AB} = 100$ В. Подключить вход осциллографа на выход ФИНИ к выводу контрольной точки ХР12. На экране должны наблюдаться импульсы с положительным напряжением не менее 12 В

и с удвоенной частотой сети. Возможно также появление кратковременных отрицательных импульсов с соотношением длительностей положительных и отрицательных значений не более 15:1. Аналогичная картина должна наблюдаться на выходе ФИН2, вывод контрольной точки ХР14.

9. ПРОВЕРКА И НАСТРОЙКА РЕЛЕ СОПРОТИВЛЕНИЯ II СТУПЕНИ, МОДУЛИ МР-712 И III СТУПЕНИ, МОДУЛИ МР-713

9.1. Подготовительные работы

Проводятся аналогично п.8.1. Реле сопротивления П(Ш) ступени не имеют цепей подпитки, поэтому при проверке реле П(Ш)РС_{AB} подается ток в фазы А и В, напряжение А-ВС (фазы В и С закорочены), при проверке реле П(Ш)РС_{BC} - ток в фазы В и С, напряжение В-АС (фазы А и С закорочены), при проверке реле П(Ш)РС_{CA} - ток в фазы А и С, напряжение С-АВ (фазы А и В закорочены). Контроль срабатывания РС производить по началу загорания светодиода VD I, установленного на лицевой плате модуля, или по контролю "I" на контрольном разъеме модуля логики в точках XСЗ:2 для ПРС и XСЗ:3 для ШРС.

9.2. Выставление рабочих уставок реле и снятие характеристики $Z_{ср} = f(\varphi)$

Проводится аналогично п.8.2. Изменение координат вершин характеристики $Z_{ср} = f(\varphi)$ осуществляется резисторами: для ПРС R3 (Z_1) и R4 (Z_4); для ШРС R2 (Z_1), R3 (Z_2), R5 (Z_3), R4 (Z_4). Определяется уставка по сопротивлению срабатывания реле при токе точной работы: для ПРС при 0,15 А, для ШРС при 0,05 А. Уставка реле при токе точной работы не должна уменьшаться более, чем на 6% относительно уставки, измеренной при номинальном токе для ПРС и 8% для ШРС.

В случае несоответствия формы характеристики срабатывания $Z_{ср} = f(\varphi)$, приведенной на рис.3, выявляются причины несоответствия и следует произвести проверки по пп.9.3-9.6.

9.3. Проверка минимальных уставок по сопротивлению срабатывания П(Ш)РС

Для ПРС установить ХВ на $N = 100\%$, ручку $R8$ - в крайнее правое положение.

Для ШРС установить ХВ2 на $N = 100\%$, ХВ1 - в положение 2-3 (смещение характеристики в III и IV квадранты), ручку $R10$ - в крайнее правое положение.

Включить БП. Подвести в П(Ш)РС_{AB} номинальный ток $I_{AB} = I_A$ и $U_{A-BC} = 100$ В при $\varphi = 88^\circ$ между векторами I_{AB} и U_{AB} (ток отстает от напряжения). Уставка по сопротивлению срабатывания определяется аналогично п.8.2 и должна составлять: для ПРС $10 \pm 1,5$ $[2 \pm 0,3]$ Ом/фазу; для ШРС 20 ± 3 $[4 \pm 0,6]$ Ом/фазу. При $\varphi = 266^\circ$ между векторами I_{AB} и U_{AB} определить сопротивление смещения в III и IV квадранты, которое должно составлять не более 12% сопротивления срабатывания уставки и для минимальной уставки должно быть равно: для ПРС $0,8 \pm 0,12$ Ом/фазу; для ШРС $1,4 \pm 0,25$ Ом/фазу. Установить ХВ1 в положение I-2 (смещение характеристики в I и II квадранты). При этом сопротивление смещения должно составлять не более 40% сопротивления уставки реле при крайнем правом положении ручки потенциометра $R7$. Сопротивление Z_{CM} отсчитывать от начала координат.

9.4. Проверка координат вершин характеристик срабатывания реле $Z_{CP} = f(\varphi)$

Проводится при настройке на минимальные характеристики срабатывания. Для этого в ПРС ручки потенциометров $R3$ и $R4$ установить в крайнее правое положение, для ШРС ручки потенциометров $R2$ и $R3$ - в крайнее правое положение, $R4$ и $R5$ - в крайнее левое положение.

Координаты вершин характеристики $Z_{CP} = f(\varphi)$ определяются аналогично п.8.4:

- для определения координат вершины Z_1 осциллограф подключить к зажимам $X5$: 2 и ХР1. Значения угла и напряжения, при которых происходит компенсация сигналов с частотой 50 Гц, должны быть равны: для ПРС $48 \pm 5^\circ$ и $(13,8 \pm 2:5)$ В; для ШРС $52 \pm 5^\circ$ и (25 ± 4) В;

- для определения координат вершин Z_2, Z_3, Z_4 осциллограф подключается к X5:2 и соответственно XP2, XP3, XP4. Угол и напряжение, при которых происходит компенсация сигналов с частотой 50 Гц, должны быть равны: для ПРС $II2 \pm 5^\circ$ и $(II \pm 2,5)$ В, $200 \pm 5^\circ$ и $(2,3 \pm 0,4)$ В, $354 \pm 5^\circ$ и $(7,5 \pm 1,3)$ В;

- для ШРС $I28 \pm 5^\circ$ и (25 ± 4) В, $I9C \pm 5^\circ$ и $(I9 \pm 3)$ В, $350 \pm 5^\circ$ и $(I9 \pm 3)$ В.

9.5. Проверка трансформатора тока ТА и трансформатора напряжения TV

Проверку трансформатора тока ТА производить аналогично п.8.5. Значения напряжения, измеренных на зажимах разъема X3 печатной платы, должны соответствовать данным табл.8.

Т а б л и ц а 8

Реле	Зажимы разъема X3		Значение напряжения, В
ПРС	3, I2		6,9 - 8,3
	7, I2		0,48 - 0,58
	5, I2		1,8 - 2,2
	4, I2		5,8 - 7,0
ШРС	3, I2		12,9 - 15,7
	7, I2	XBI в положении 1-2	6,2-7,6
		XBI в положении 2-3	0,8I-0,99
	4, I2		18-22

Трансформатор напряжения TV проверяется аналогично п.8.6.

9.6. Настройка и проверка полупроводникового блока реле П(Ш)РС

9.6.1. Проверка потенциалов контрольных точек платы EI в исходном режиме.

Потенциалы контрольных точек XPI - XPI0 и XPI2 относительно XPII должны соответствовать данным табл.7.

9.6.2. Проверка работоспособности и времени срабатывания реагирующего органа.

Модуль проверяемого реле вынуть из кассеты, включить через удлинители и разделительную колодку, на которой распаять переключки на зажимах XI:5в, XI:7в, XI:9в. Пусковые зажимы миллисекундомера подключить к зажимам XSI:2 и XSI:4. Для уменьшения вибрации контактов переключателя миллисекундомера к его зажимам следует подключить конденсатор емкостью 0,5 мкФ. Ключ миллисекундомера установить в исходное (разомкнутое) положение. Зажимы ОСТАНОВ МС подключить к зажимам XSI:7 и XSI:8 (контакты реле KLI). Зажимы XSI:5 и XSI:15, на которые выведена обмотка реле KLI, соединить соответственно с зажимами XSI:3 (выход модуля) и XSI:14 (питание +15 В). Переключатель SA2рп установить в положение ОТКЛЮЧЕНО.

Время срабатывания реагирующего органа с учетом работы реле KLI должно составлять: для ПРС ($I3 \pm 2$) мс; для ШРС ($I9 \pm 2$) мс.

9.6.3. Проверка настройки активных фильтров в блоках формирования сравниваемых величин.

Переключатель ступенчатого регулирования XB (XB2 для ШРС) установить в положение $N = 100\%$, ручку потенциометра плавного регулирования RB (RIO для ШРС) - в крайнее правое положение. К зажиму XS: 2 и выводу контрольной точки XP5 (выход E6) подключить первый вход двухлучевого осциллографа (зажим ЗЕМЛЯ осциллографа подключить к XS:2). При проверке реле П(Ш)РС_{ДВ} к нему подводится $U_{A-BC} = 100$ В.

На выходе блока формирования сравниваемых величин на выводе контрольной точки XP5 (а также на выводах контрольных точек XP6, XP7, XP8) должны наблюдаться разнополярные прямоугольные импульсы с примерно одинаковой длительностью положительного и отрицательного значений и с периодом напряжения не менее ± 12 В.

Засинхронизировать ОТ СЕТИ фазу наблюдаемого сигнала и ручкой УСИЛЕНИЕ ПО ОСИ X добиться того, чтобы ширина сигнала занимала 20 делений шкалы, нанесенной на верхней части экрана. Ручкой СМЕЩЕНИЕ расположить сигнал так, чтобы передний фронт сигнала совпадал с вертикальной осью, нанесенной на передней части экрана. При плавном уменьшении U_{A-BC} от 100 до 3 В для ПРС (от 100 до 15 В для ШРС) фаза напряжения, зафиксированная на экране осцилло-

графа, должна изменяться не более, чем на два деления шкалы (18 эл.град). Аналогично проверяется изменение фаз напряжения на выходе элементов Е6-Е8 (выводы контрольных точек ХР6-ХР8).

При $U_{A-BC} = 10$ В зафиксировать фазу напряжения вывода контрольной точки ХР5, измеряемого относительно точки ХS:2. Проверить отклонение фаз напряжений на выходах элементов Е6-Е8 (выводы контрольных точек ХР6-ХР8) с помощью второго входа двухлучевого осциллографа относительно напряжения на выходе фильтра Е6 (вывод контрольной точки ХР5). Отклонение должно быть не более 2 делений шкалы (18 эл.град).

9.6.4. Проверка формирователя импульсов несовпадения.

Установить $U_{A-BC} = 100$ В. Подключить вход осциллографа на выход ФИН к выводу контрольной точки ХР12. На экране должны наблюдаться импульсы с положительным напряжением амплитудой не менее 12 В и с удвоенной частотой сети. Возможно также появление кратковременных импульсов с отрицательным напряжением с соотношением длительностей положительных и отрицательных значений не более 15:1.

10. ПРОВЕРКА И НАСТРОЙКА ПУСКОВОГО ОРГАНА БЛОКИРОВКИ ПРИ КАЧАНИЯХ, МОДУЛЬ МБ-803

10.1. Проверка и настройка фильтра тока обратной последовательности (ФТОП)

Модуль вынуть из кассеты и включить через удлинители. Переключки ХВ1.1 и ХВ1.2 установить в положение I. Проверку производить в симметричном режиме при подведении на вход панели прямой последовательности токов $I_A = I_B = I_C = I$ А. К зажиму ХS1:2 и выводу контрольной точки ХР1 (выход ФТОП) подключить вольтметр переменного тока с $Z_{вн}$ не менее 20 кОм/В. Проверить напряжение небаланса на выходе ФТОП, которое должно составлять не более 0,1 В. Фильтр ФТОП настраивается на минимальное значение $U_{нб}$ изменением значения сопротивления резисторов R1 и R2.

При отсутствии источника симметричного трехфазного тока проверить правильность настройки ФТОП можно определяя значения на-

пряжений на его выходе при питании ПОВ токами двухфазного КЗ I_{AB} , I_{BC} , I_{CA} значением I [5] А. Значения напряжений измеренные на зажиме XSI:2 и выводе контрольной точки XPI должны отличаться от среднего значения напряжения не более, чем на 3%. Настройку ФТОП производить в следующем порядке. Подать $I_{AB} = I$ [5] А. Вольтметром измерить распределение напряжения на $R1 + R3$ и $C1$. Соотношение напряжений должно быть

$$\frac{U_{R1+R3}}{U_{C1}} = \frac{I}{\sqrt{3}} \quad (3)$$

Подать $I_{BC} = I$ [5] А, на $R_2 + R_4$ установить такое же напряжение, как и на $R1 + R3 + C1$. Для точности настройки фильтра необходимо значения напряжений измерять с точностью до 1%. Учитывая, что класс применяемого вольтметра может быть 2,5 или больше, то его предварительно нужно сверить с вольтметром класса 0,5 и в точках измерения ввести поправки.

10.2. Проверка и настройка блоков компенсации статического небаланса обратной и прямой последовательностей

Проверку производить в несимметричном режиме при токе в фазах на входе панели $I_A = I_B = 0,075$ [0,375] А и обрыве фазы C .

Напряжение $U_{НБ}$ измеряется вольтметром переменного тока с $R_{ВН}$ не менее 20 кОм – для блока компенсации статического небаланса обратной последовательности на зажиме XSI:2 и выводе контрольной точки XPI2, для блока компенсации статического небаланса прямой последовательности – на зажиме XSI:2 и выводе контрольной точки XPI4, оно должно быть не более 0,1 В.

Регулирование минимального напряжения небаланса осуществляется для блока компенсации статического небаланса обратной последовательности резисторами $R13$ и $R16$, для прямой последовательности – резисторами $R32$ и $R35$.

10.3. Проверка чувствительности чувствительного и грубого выходов устройства

Проверку чувствительности производить совместно с модулем логики, в котором размещена логическая часть ВК. Подать на вход

панели ток двухфазного КЗ I_{AB} . Чувствительность устройства проверить при подаче тока толчком от 0 до I_{cp} . Длительность паузы между включениями должна быть не менее 5 с. Фиксацию срабатывания осуществлять по загоранию светодиода $VD26_{мл}$ МЕДЛ. Перемычки ХВ1.1 и ХВ1.2 модуля ПОВ должны быть установлены в положение I (или соответствующее заданным уставкам).

При проверке чувствительности чувствительного выхода устройства накладку ХВ3 модуля логики установить в положение 2-3, а накладку ХВ2 в положение I-2. При проверке чувствительности грубого выхода устройства накладку ХВ2 установить в положение 2-3, а накладку ХВ3 в положение I-2. При подаче тока толчком найти граничное значение тока, при котором срабатывание чувствительного выхода устройства происходит каждый раз из 10 измерений. Аналогично определить граничное значение для грубого выхода устройства. Граничные значения токов являются токами срабатывания ПОВ ($I_{2cp} = I_{cpAB}/\sqrt{3}$).

Значения токов срабатывания (I_{2cp}) грубого и чувствительного выходов ПОВ должны соответствовать данным табл.9.

Т а б л и ц а 9

Выход	I_{2cp}, A	Положение ХВ1.1, ХВ1.2
Чувствительный	Менее 0,04	I
	Менее 0,08	0,5
	Менее 0,16	0,25
Грубый	Более, чем в 2 раза превышает I_{2cp} чувствительного органа. На уставке "I" I_{2cp} не более 0,2 [1,0] А	-

Регулирование уставки производить одновременно перемычками ХВ1.1 и ХВ1.2.

При несоответствии I_{2cp} данным табл.9 проверить трансформаторы тока ТА1 и ТА2. Для этого снять плату Е1, модуль включить через удлинители. При проверке ТА1 подать $I_{A-BC} = I [5]A$, установить ХВ1.1 и снять ХВ1.2, вольтметр переменного тока с

$R_{\theta H} \geq 20$ кОм/В подключить к зажимам X31:2 и X3:14. При проверке ТА2 подать $I_{B-CA} = I [5]$ А, установить XВ1.2 и снять XВ1.1, вольтметр подключить к зажимам X31:2 и X3:15. Измерить значения напряжений на вторичной обмотке трансформаторов тока, которые должны соответствовать данным табл.10.

Т а б л и ц а 10

Трансформаторы тока	Положение переключателей XВ1.1, XВ1.2	Значение напряжения, В
ТА1, ТА2	I	22,1 - 27,6
	0,5	11,1-13,8
	0,25	5,4-6,92

II. ПРОВЕРКА И НАСТРОЙКА СХЕМЫ БЛОКИРОВКИ
ПРИ НЕИСПРАВНОСТЯХ ЦЕПЕЙ ПЕРЕМЕННОГО НАПРЯЖЕНИЯ,
МОДУЛЬ МБ-304

II.1. Проверка и настройка схемы
сравнения блокировки при неисправностях цепей
переменного напряжения

На вход схемы блокировки поочередно на каждый из трансформаторов TV1, TV2, TV3 согласно табл.11 подать напряжение 58 В со стороны "звезды" и 100 В со стороны "разомкнутого треугольника".

Т а б л и ц а 11

Трансформатор	Сравнимые напряжения	Зажимы, на которые подается напряжение	Значение подаваемого напряжения, В	Регулирующий резистор
TV1	А0	105, 109 (закоротить 107, 108, 109)	58	R1
	Н1	100, 102 (закоротить 102, 103, 104)	100	

О к о н ч а н и е т а б л и ц ы II

Транс-форматор	Сравниваемые напряжения	Зажимы, на которые подается напряжение	Значение подаваемого напряжения, В	Регулируемый резистор
TV2	В0	107, 109 (закоротить 105, 108, 109)	58	R6
	ФВ	103, 104 (закоротить 102, 103)	100	
TV3	С0	108, 109 (закоротить 105, 107, 109)	58	R10
	ИФ	102, 103 (закоротить 100 и 102, 103 и 104)	100	

Обмотки двух других неподключенных трансформаторов при проверке должны быть закорочены. В контрольных точках платы 5VSI и 5VS2 для TV1, 2VSI и 5VS2 для TV2, 2VS2 и 5VS2 для TV3 вольтметром переменного тока с $R_{ВН}$ около 20 кОм/В измерить $U_{НБ}$, которое должно быть не более 0,1 В. Регулирование минимального напряжения небаланса осуществляется резисторами R1, R6, R10. Одновременно с проверкой $U_{НБ}$ проверяется чувствительность БНН согласно п. II.2.

II.2. Проверка чувствительности БНН

Снижая $U_{А0} = 58$ В, добиться срабатывания БНН. Срабатывание БНН фиксировать по загоранию светодиодов VD84_{мл} КОНТРОЛЬ НАПРЯЖЕНИЯ или по срабатывании реле KLI (на зажимах XSI:4 и XSI:15). Переключая подводимые напряжения согласно табл. II, проверить чувствительность БНН по двум другим фазам. Устройство БНН должно срабатывать при снижении фазного напряжения на (7,5±1,5) В при положении ручки потенциометра R14 в крайнем левом положении и при снижении напряжения на (15±2) В при положении ручки потенциометра R14 в крайнем правом положении.

Выставить заданную уставку по чувствительности БНН.

II.3. Проверка чувствительности токовой деблокировки

Накладку ХВ1 установить в положение "0,6". К зажимам ХС1:10 и ХС1:15 подключить вольтметр постоянного тока с $R_{вн}$ около 20 кОм/В для контроля срабатывания токовой деблокировки. Подать регулируемый переменный ток ($3I_D$) на зажимы И19 и И24. Регулирование срабатывания токовой деблокировки осуществлять резистором $R30$. Проверить ток срабатывания при положениях ХВ1 "0,3" "0,15" и "0,075". Значения тока срабатывания токовой деблокировки на приведенных уставках не должны отличаться от них более, чем на $\pm 15\%$. Коэффициент возврата должен быть не менее 0,8. Выставить заданную уставку.

II.4. Проверка взаимодействия БНН с I б.д. ступенью

Взаимодействие БНН (его быстроедействие) с I б.д. ступенью защиты проверяется в двух режимах: нормальном, когда БНН не блокирует действие I б.д. ступени, и режиме имитации неисправности цепей переменного напряжения с одновременным срабатыванием ИРС_{АВ}.

Нормальный режим: переключатель СА1 установить в положение РАБОТА. Для подачи разрешающего сигнала от ПОВ в модуле логики установить переключку ХС1:12 - ХС1:14 и через I-2 с (до появления сигнала НЕИСПРАВНОСТЬ и вывода защиты) на панель подать $I_{АВ} = 0,5$ А (зажимы И21, И22) и $U_{С0} = 58$ В, $U_{НФ} = 100$ В (при TV1 и TV2 закороченных). При этом должно сработать ИРС_{АВ} (в режиме реле направления мощности), БНН не блокируется и ИРС_{АВ} действует по цепи I б.д. ступени. Загораются светодиоды VDI PC_{АВ}, VD76 мл1, VD10_{мл1}, VDI0_{мл2}.

Режим имитации неисправности цепей переменного напряжения с одновременным срабатыванием ИРС_{АВ}: переключатель СА1 установить в положение РАБОТА, в модуле логики установить переключку ХС1:12 - ХС1:14. На панель подать $I_{АВ} = 0,5$ А, а затем $U_{С0} = 58$ В. При этом срабатывают ИРС_{АВ} и БНН. Блок БНН срабатывает быстрее ИРС_{АВ} и блокирует действие ИРС_{АВ} по цепи I б.д. ступени. Загорается только светодиод VDI PC_{АВ}.

12. ПРОВЕРКА МОДУЛЯ РЕЛЕ-ПОВТОРИТЕЛЕЙ МВ-701,
БЛОКА ПРИЕМНЫХ РЕЛЕ МВ-702,
МОДУЛЕЙ УПРАВЛЕНИЯ МУ-011 И МОДУЛЯ ПРОВЕРКИ МК-701

12.1. Проверка промежуточных реле

Проверять следует только промежуточные реле с открытой контактной системой, размещенные в модулях МУ-011 и МК-701, при их механической регулировке следует руководствоваться "Методическими указаниями по наладке и проверке промежуточных, указательных реле и реле импульсной сигнализации (М.: СПО Совзтехэнерго, 1981).

При измерении напряжения срабатывания и возврата промежуточного реле модуль следует вынуть из кассеты, регулируемое напряжение постоянного тока подать на зажимы модуля через разделительную колодку. Значения напряжений срабатывания, возврата и времени срабатывания отдельных типов реле приведены в табл.12.

Т а б л и ц а 12

Тип реле	Напряжение, В		Время срабатывания, не менее, мс
	срабатывания, не более	возврата, не менее	
Реле с магнитоуправляющим контактом $U_{ном} = 15$ В (БЛХ.369.687-02,03)	11,3	2,5	1,5
Реле с магнитоуправляющим контактом $U_{ном} = 24$ В (БЛХ.369.687-01)	18	4	1,5
РПГ-2, РПГ-5	14,4	4,8	1,5
РП-13	14,4	1,4	25
РПС-32Б	19,2	7,2	-
Блок-реле по типу РП-220 (ББК.237.077-42)	12	1	10

12.2. Проверка переключающих устройств модулей МВ-701, МК-701 и подготовка модуля МК-701 для проверки защиты

Переключатель SA2_{рп} РС и БК проверяется только в случае неправильного прохождения тестового контроля. Для его проверки модуль включить через разделительную колодку, поочередно относительно 0, В на зажимах первой галеты X2:1а - X2:9а измерить распределение напряжения +15 В и на зажимах второй галеты X2:1в - X2:0в напряжения -24 В. При переключении SA2_{рп} на соответствующем его положении зажиме и при нажатой кнопке SB3_{рп} ПУСК РС И БК должно быть напряжение +15 В для одной галеты и -24 В для другой галеты.

Переключатели модуля МК-701 проверяются по правильности подачи тока, напряжения и регулирования угла между ними при подготовке модуля МК-701 для проверки защиты. Для этого к зажимам ХТ3 и ХТ4 подключить амперметр (разомкнув перемычку между ними), к зажимам ХТ1 и ХТ2 подключить вольтметр, токовую обмотку фазометра (или прибора ВАФ-85М) подключить последовательно с амперметром, а обмотку напряжения параллельно с вольтметром. Включить автоматический выключатель SFI, подав 380 В на модуль проверки. Резистором RI_{МК} проверить возможность регулирования напряжения от 0 до 100 В. Резистором RI, расположенным на плате за дверью панели, отрегулировать значения токов "0,05", "0,1", "0,5" А при соответствующем положении SA8_{рп}. При различных положениях SA5_{рп} проверить значения угла между током и напряжением, угол должен регулироваться ступенчато через 30°.

13. ПРОВЕРКА И НАСТРОЙКА ЛОГИЧЕСКИХ ЦЕПЕЙ МОДУЛЯ БНН МВ-304 И МОДУЛЯ ЛОГИКИ МЛ-701

13.1. Общие положения

Проверка элементов выдержек времени, элементов задержки, а также взаимодействие некоторых логических элементов проводить с помощью миллисекундомера. Рекомендуется использовать миллисекундомер Ф209. Пусковой ключ миллисекундомера осуществляет одновременно пуск прибора и замыкание необходимых зажимов модуля. При изме-

рениях один полюс ключа миллисекундомера постоянно подключать к контрольной точке +15 В или O_2B , а второй - к необходимым контрольным точкам измеряемого элемента. Останов миллисекундомера осуществлять с помощью контактов реле, подключаемого к выходу проверяемой цепи или элемента. Органы управления миллисекундомера устанавливать в положения согласно инструкции по его эксплуатации. Проверку элементов выдержек времени и элементов задержки выполнять на рабочих уставках, учитывая, что при изменении уставки в условиях эксплуатации всегда выполняется ее проверка. Время срабатывания и возврата определяется как среднее трех измерений.

ИЗ.2. Проверка полупроводниковой части модуля БНН, МБ-304

Проверка осуществляется с помощью контрольного реле $KL29_{мл}$ и миллисекундомера. Kontakтами реле $KL29_{мл}$, выведенными на контрольный разъем модуля логики (МЛ) XSI:7 и XSI:8, производится останов миллисекундомера. Обмотка реле $KL29_{мл}$ подключается к выходу управляемой миллисекундомером цепи. Переключатель SAI установить в положение РАБОТА, накладку XB2 (модуля БНН) - в положение 2-3. Проверку производить согласно табл.ИЗ.

Размещенную в модуле БНН I медленнодействующую ступень проверить совместно с элементами МЛ (табл.И4).

ИЗ.3. Проверка полупроводниковой части модуля логики МЛ-70I и I м.д. ступени модуля БНН

Останов миллисекундомера осуществлять с помощью контактов, выведенных на контрольный разъем МЛ XSI:7 и XSI:8, контрольного реле $KL29_{мл}$, подключаемого к выходу управляемой цепи. Проверку работы элементов полупроводниковой части модуля и элементов выдержки времени производить в соответствии с табл.И4. Выдержки времени I, II, III ступеней и оперативного ускорения защиты, размещенных в модуле логики и I м.д. ступени, размещенной в модуле БНН, выставлять окончательно при комплексной проверке защиты (см. п.И4.2). Отклонения среднего значения выдержек времени I, II, III ступеней и оперативного ускорения от уставки не должны отличаться более, чем на $\pm 5\%$ любого значения уставки. В случае, если время

Таблица 1

Проверка	Зажимы МЛ и ПП, в которых подключена обмотка реле КЛ29 _{мл}	Дополнительные указания	Режим ЗЭС	Время срабатывания или возврата, с
1. Времени возврата элемента задержки БНН (на конденсаторе С ₂) при восстановлении симметрии первичных напряжений	XSI:5 - XSI:14 XSI:4 - XSI:8	Зажимы 4 и 5 миллисекундомера подключить к зажимам БНН XSI:2 и XSI:7	0	0,2-0,25
2. Времени задержки запрета токовой деблокировки (на конденсаторе СЗ) при возникновении неисправности в цепях напряжения	XSI:5 - XSI:14 XSI:4 - XSI:8	То же	I	0,2-0,25
3. Взаимодействия токовой деблокировки с БНН	XSI:5 - XSI:14 XSI:4 - XSI:10	В БНН установить переключку XSI:2 и XSI:7. Зажимы 4 и 5 миллисекундомера подключить к зажимам БНН XSI:2 и XSI:8	I	На миллисекундомере ПЕРЕПОЛНЕНИЕ
4. Логической части БНН при работе токовой деблокировки	XSI:5 - XSI:14 XSI:4 - XSI:8	В БНН установить переключку XSI:2 и XSI:3. Зажимы 4 и 5 миллисекундомера подключить к зажимам БНН XSI:2 и XSI:7	I	На миллисекундомере ПЕРЕПОЛНЕНИЕ
5. Времени срабатывания БНН	То же	Зажимы 4 и 5 подключить к зажимам БНН XSI:2 и XSI:7. Снять XSI:2 и XSI:8	I	0,004-0,01
6. Времени срабатывания токовой деблокировки	XSI:5 - XSI:14 XSI:4 - XSI:10	Зажимы 4 и 5 миллисекундомера подключить к зажимам БНН XSI:2 и XSI:8	I	0,004-0,007

Т а б л и ц а 14

Проверка	Положение накладок	ПУСК миллисекундомера подключен	Дополнительные указания	Контрольное реле подключено	Контролируемый выход	Время срабатывания или возврата
I	2	3	4	5	6	7
1. Работы логического тракта I ступени	XBI-(2-I)	XSI:3(ИРС _{AB}), XSI:15 (МЛ)	Соединить в МЛ XSI:14 и XSI:12 (пуск БЫСТР. ступеней)	XS2:1, XSI:4	D8.1	$t \leq 2$ мс
				XS9:15, XSI:4	D8.2	$t \leq 2$ мс
			Соединить в МЛ XSI:14 и XSI:11 (пуск МЕДЛ. ступеней)	XSI:13(БНН), XSI:4 (МЛ)	DT _{БНН}	t_{cp} установки I м.д. ступени
2. Работы логического тракта II ступени	SX4-(2-3)	XSI:3(ИРС _{AB}), XSI:15 (МЛ)	Соединить в МЛ XSI:14 и XSI:12 (пуск БЫСТР. ступеней)	XS2:4, XSI:4	D5.1	$t \leq 2$ мс
	SX4-(2-I)			XS2:3, XSI:4	DT1	t_{cp} установки II б.д. ступени
				XS2:5, XSI:4	DT4	t_{cp} установки OU
				SX4-(2-3)	XS2:6, XSI:4	DT2
	XSI:9, XSI:4				D5.4	$t \leq 2$ мс
3. Работы логического тракта III ступени	-	XSI:3(ИРС _{AB}), XSI:15 (МЛ)	Соединить в МЛ XSI:14, XSI:11	XS2:8, XSI:4	DT3	t_{cp} установки III ступени
				XS2:7, XSI:4	D7.4	$t \leq 2$ мс
				XS2:9, XSI:4	D7.3	$t \leq 2$ мс
			Соединить в МЛ XSI:14, XSI:11, XSI:12			

Продолжение таблицы I4

Проверка	Положение накладок	ПУСК миллисекундомера подключен	Дополнительные указания	Контрольное реле подключено	Контролируемый выход	Время срабатывания или возврата
I	2	3	4	5	6	7
4. Работы схемы фиксации I ступени с помощью II ступени	-	XSI:3(ПРС _{AB}), XSI:15 (МЛ)	Соединить в МЛ XSI:14, XSI:11, XSI:12. Установить перемычку XSI:3 (ПРС _{AB}) и XSI:2 (МЛ), включить ключ МС. Снять перемычку XSI:3 (ПРС _{AB}) и XSI:2 (МЛ), сигнал I СТУПЕНЬ, контролируемый VD75 _{мл} должен остаться (должны гореть также VD78 _{мл} и VD79 _{мл})	-	ДВ. I	Сигнал I СТУПЕНЬ не снимается кнопкой SB2 (или SB1 _{мл} до отключения МС)
5. Работы логической части БК: а) чувствительного ПОВ	XB3-(2-3) XB2-(2-1)	Через ключ ПУСК МС подать $I_{AB} = 0,5 A > I_{ср}$ чувствительного органа ПОВ	-	XS2:14 и XSI:4	DT5	$t_{ср}$ уставки чувствительного органа ПОВ

б) грубого ПОБ	XB3-(2-1) XB2-(2-3)	Через ключ ПУСК МС подать ток $I_{AB} = 0,5 A >$ I_{cp} грубого органа ПОБ	-	XS2:15, XS1:4	DT6	t_{cp} уставки грубого ор- гана ПОБ
в) блоки- рования пуска б.д. ступеней после сра- батывания II ступени	XB2-(2-1) XB3-(2-1) XB4-(2-1)	XS1:3(ПРС _{AB}) и XS1:15 (МЛ)	-	XS2:12, XS1:4	DII.2 VTI	$t_{cp} = 0,05 + 0,002c$ при XB5-(2-1) $t_{cp} = 0,1 + 0,004c$ при XB5-(2-3) VD 25 _{мл} БЫСТР. загораться не должен
г) запрета воз- врата БК в случае асинхрон- ного хода	XB4-(2-1) XB6-(2-1)	XS1:3(ПРС _{AB}) и XS1:15 (МЛ)	Органы управления МС установить для измерения времени возврата (режима 3)	XB6:3, XS1:4	DT7	t_{cp} уставки
д) схемы, осу- ществляю- щей пуск м.д. ступе- ней	XB2-(2-1)	XB2:2 и XS1:15 (МЛ)	Органы управления МС установить для измерения времени срабатывания (ре- жим I)	XS2:13, XS1:4	DT8	t_{cp} уставки возврата БК

О к о н ч а н и е т а б л и ц ы 14

Проверка	Полжение накладок	ПУСК миллисекундомера подключен	Дополнительные указания	Контрольное реле подключено	Контролируемый выход	Время срабатывания или возврата
I	2	3	4	5	6	7
6. Схемы контроля исправности элементов схемы защиты	-	XSI:15 (МЛ) и XSI:3(ИРС _{AB}); XSI:3(ИРС _{AB}); XSI:3(ИРС _{AB}); XSI:13(БНН); XS2:1(МЛ); XS3:15(МЛ); XS2:4 (МЛ); XS2:3 (МЛ); XS2:5 (МЛ); XS2:6 (МЛ); XSI:9 (МЛ); XS2:8 (МЛ); XS2:7 (МЛ); XS2:9 (МЛ); XS2:10 (МЛ); XSI:14 (МЛ); XSI:11 (МЛ); XSI : 12 (МЛ)	Ключ МС держать включенным более 13 с (режим I)	XS3:13, XSI:4	VDI2 VDI2 VDI2 VDI1 _{БНН} VDI3 VDI4 VDI5 VDI6 VDI7 VDI8 VDI9 VD20 VD21 VD22 VD23 VD24 VD23	$t_{ср} = (13+1) с.$ В каждом случае должен загораться VD 81 _{МЛ} НЕИСПРАВНОСТИ

7. Функционирование реле сигнализации	Установить перемычки в МЛ и на зажимах:	Фиксация срабатывания по светодиодам:
KL19 KL20	XS1:15 и XS2:1; XS1:9, X90 - X8;	VD76 I VD77 УСКОРЕНИЕ ПРИ ОПРОБ.
KL21 KL22 KL23 KL25	XS2:3; XS2:6; XS2:8; а) XS3:15, X90-X4; б) XS3:15; X90-X3; в) XS3:15, X90-X2; г) XS3:15, XBI3-(1-2), X90-X1, д) XBI3-(2-3), X90-X1; е) XS2:4, X90-X2	VD25 БЫСТР VD78 П БЫСТР. VD79 I и П МЕДЛ. VD80 Ш VD82 ВЧТО
KL26 KL27	X86 - X14, X86 - X16 XS1:8 _{БНН} ;	VD83 УРОВ. VD84 КОНТРОЛЬ НАПРЯЖЕНИЯ
KL28 KL13, KL24	XS2:5; XS3:13	VD85 УСКОРЕНИЕ ОПЕРАТ. VD81 НЕИСПРАВ.

Примечания: I. Во избежание повреждения диода VD86_{МЛ} зажим XS1:5 контрольного реле KL29 подключать к XS1:14, а зажим XS1:4 к другому зажиму контрольного разъема МЛ, указанному в гр.5.-2. После установки перемычки в МЛ XS1:14 и XS1:12 через IO-13 с (уставка элемента ДТ9) защита блокируется и появляется сигнал НЕИСПРАВНОСТЬ. Проверки по пп. I-5 табл. I4 следует проводить при снятой плате E элемента ДТ9 на разъеме X8, при этом защита блокироваться не будет.

выдержки времени элементов ДТ1-ДТ4, ДТ_{БНН} отличается более, чем на $\pm 5\%$, то произвести подбор резисторов R36 -R38, R42 и R36_{БНН}. Отклонение среднего значения выдержек времени ввода б.д. и м.д. ступеней защиты и возврата блокировки при асинхронном ходе от уставки не должно превышать $\pm 15\%$ любого значения уставки. Значение времени, через которое осуществляется блокирование б.д. ступеней после срабатывания РС II ступени, должно составлять $(0,05 \pm 0,02)$ с или $(0,1 \pm 0,04)$ с.

13.4. Проверка логических цепей защиты

Краткое описание взаимодействия отдельных устройств защиты приведено в приложении 3. При поиске неисправности схемы логики защиты или модулей следует руководствоваться указаниями приложения 4, а при необходимости выполнения ремонтных работ на печатных платах указаниями приложения 5.

Перед проверкой ручки потенциометров, переключателей, расположенных на лицевых платах модулей и непосредственно на панели, установить в исходное положение согласно табл.15.

Проверку взаимодействия отдельных устройств защиты производить согласно табл.16.

13.5. Проверка выходных цепей, цепей отключения и сигнализации

13.5.1. Произвести подготовительные работы. Установить SAI в положение ПРОВЕРКА.

Снять крышки S61 -S66.

X51 и X52 установить в положение ВЫХОДНЫЕ ЦЕПИ ВВЕДЕННЫ.

Соединить X19-X20. Снять плату E элемента ДТ9 (разъем X8, МЛ).

Подключить МС: XТ5, XТ6 - ПУСК;

XТ7, XТ8 - ОСТАНОВ. МС - режим I.

13.5.2. Проверку производить согласно табл.17. При необходимости при проверке выходных цепей можно контролировать выдержки времени ступеней защиты с помощью миллисекундомера.

Т а б л и ц а 15

Переключающее устройство	Положение	Назначение
SA1	ВЫВОД	Выбор режима работы
SX1	2-I	Отключение с пуском УТАПВ
SX2	2-I	Отключение П б.д. ступени и оперативного ускорения через свои выходные реле
SX3	2-I	Отключение I ступени, ВЧ-4, оперативного ускорения через свои выходные реле
SX4	2-I	Введено оперативное ускорение П ступени
SG1-SG6	Крышка снята	Цепи переменного тока, напряжения. Цепи отключения выключателей
SF1	ОТКЛ.	Питание 380 В устройства проверки
XG1, XG2	ВЫХОДНЫЕ ЦЕПИ ВВЕДЕНА	Выходные цепи защиты введены

Таблица 16

Вид проверки	Положение переключающих устройств	Устанавливаемые переключки	Необходимые действия	Контроль срабатывания	Примечания
1. Взаимодействие ИРС, ПРС, ШРС (МР-711, МР-712, МР-713) с БНН (МБ-304)	SA2 _{рп} ИРС АВ	Если панель подключена к TV, то вставить крышки SG3 и SG4, SA4 _{рп} установить в положение БНН-ВКЛ.	Нажать SB3 "Пуск РС и БК" на время $t > t_{cp}$ I м. д. ступени	Загораются: VDI ИРС АВ, VD84 _{мл} КОНТРОЛЬ НАПРЯЖЕНИЯ, VD25 _{мл} БЫСТР., VD26 _{мл} МЕДЛ.	При данной проверке не должны загораться: VD76 _{мл} I VD78 _{мл} П БЫСТР. VD79 _{мл} I и П МЕДЛ. VD80 _{мл} Ш VD85 _{мл} УСКОРЕНИЕ ОПЕРАТ.
	SA2 _{рп} -ПРС АВ	Если не подключена, то установить переключку XSI:2 - XSI:7 в модуле МБ-304, вставить крышку SG3 (для снятия блокирующего сигнала БНН от МК)	Нажать SB3 на время $t > t_{cp}$ II м. д. ступени	Загораются: VDI ПРС АВ, VD84 _{мл} VD25 _{мл} БЫСТР., VD26 _{мл} МЕДЛ.	
	SA2 _{рп} -ШРС АВ		Нажать SB3 на время $t > t_{cp}$ III ступени	Загораются VDI ШРС АВ и VD84 _{мл} VD25 _{мл} БЫСТР., VD26 _{мл} МЕДЛ.	
2. Взаимодействие ИРС, ПРС, ШРС (МР-711, МР-712, МР-713) с БК (МБ-803)	SA2 _{рп} -ИРС АВ	-	Нажать SB3 на время $t > t_{cp}$ I м. д. ступени	Загораются: VDI ИРС АВ, VD76 _{мл} I, VD79 _{мл} I и П МЕДЛ.	Во всех случаях загораются также VD25 _{мл} БЫСТР., VD26 _{мл} МЕДЛ., VD10 _{му1} I, VD10 _{му2}

	SA2 _{рп} -ПРС _{АВ}	-	Нажать SB3 на время $t > t_{cp}$. Ступени	Загораются: VDI, ПРС _{АВ} VD78 _{мл} П БЫСТР., VD79 _{мл} I и П МЕДЛ., VD85 _{мл} УСКОРЕНИЕ ОПЕРАТ.	
	SA2 _{рп} -ПРС _{АВ}	-	Нажать SB3 на время $t > t_{cp}$ III ступени	Загораются: VDI ПРС _{АВ} и VD80 _{мл} III	-
3. Блокирование пуска б.д. ступеней при срабатывании ПРС	SAI - ВЫВОД SA2 _{рп} - ПРС _{АВ}	Установить переключку XSI:2-XSI:4 в модуле ПРС _{АВ}	Перевести SAI - ПРОВЕРКА при нажатой SB3	Загораются: VDI ПРС _{АВ} , VD26 _{мл} МЕДЛ., VD79 _{мл} I и П МЕДЛ., VD10 _{му1} , VD10 _{му2}	Загорание VD25 _{мл} БЫСТР., не происходит. Установку переключки и перевод SAI выполнить до появления сигнала НЕИСПРАВ.
	-	-	Отпустить SB3. Перевести SAI - ВЫВОД	Гаснут VDI ПРС _{АВ} и VD26 _{мл} МЕДЛ. Сигнал VD79 _{мл} I и П МЕДЛ. снимается кнопкой ВОЗВРАТ	-
	-	СНЯТЬ XSI:2-XSI:4	-	-	-
	-	-	Перевести SAI - ПРОВЕРКА при нажатой SB3	Загораются: VDI ПРС _{АВ} VD25 _{мл} БЫСТР., VD26 _{мл} МЕДЛ.,	-

Вид проверки	Положение переключателей устройств	Устанавливаемые переключки	Необходимые действия	Контроль срабатывания	Примечания
				VD78 _{мл} II БЫСТР., VD79 _{мл} I и II МЕДЛ. VD65 _{мл} УСКОРЕНИЕ ОПЕРАТ. VD10 _{му1} , VD10 _{му2}	
4. Запрет возврата блокировки при асинхронном ходе	SAI-ПРОВЕРКА XB4-(1-2) XB6-(2-3)	-	При нажатой SB3 периодически (с интервалом менее 1 с) закорачивать и снимать закоротку XSI:2 - XSI:4 в модуле РСП АВ	Загораются: VDI ПРС АВ, VD26 _{мл} МЕДЛ., VD79 _{мл} I и II МЕДЛ., VD10 _{му1} , VD10 _{му2}	VD25 _{мл} БЫСТР. не загорается. Отпустить SB3, VD26 _{мл} не должен гаснуть до тех пор, пока не прекратится имитация асинхронного хода

Т а б л и ц а 17

Вид проверки	Положение переключающих устройств	Устанавливаемые перемычки	Необходимые действия	Контроль срабатывания	Примечание
I	2	3	4	5	6
1. Действие защиты при срабатывании I б.д. ступени	SA2 _{рп} - IPC _{AB} SX1 - (2-1) SX3 - (2-1) XBII _{мл} - (2-3)	-	Нажать SB3 _{рп} (при использовании ИС запуск схемы осуществлять ключом ПУСК ИС) на $t < t_{ср}$ I м.д. ступени	Загораются: VDI IPC _{AB} ; VD76 _{мл I} ; VD10 _{му I} ; VD10 _{му 2} $t_{ср} \leq (4I_{10}) \cdot \tau_{ср}$	Замкнуты контакты X54-X57, X61-X62, X63-X64, X65-X67, X73-X74, X75-X76, X77-X78, X79-X80, X81-X82, XT7-XT8, X25-X26, X54-X56, X65-X66
	SX3 - (2-3)	-	То же	Загораются: VDI IPC _{AB} , VD76 _{мл I}	X54-X55, X65-X66
2. Действие защиты при срабатывании I м.д. ступени	SA2 _{рп} - IPC _{AB} ; SX1-(2-3); SX3-(2-3); XBII _{мл} -(2-1)	-	Нажать SB3 _{рп} на $t > t_{ср}$ I м.д. ступени	Загораются: VDI IPC _{AB} ; VD76 _{мл I} ; VD79 _{мл I} и П. МЕЛЛ.; VD10 _{му I} ; VD10 _{му 2} $t_{ср}$ должно соответствовать уставке DT _{ГДН}	Замкнуты контакты: X54-X57, X61-X62, X63-X64, X65-X67, X73-X74, X75-X76, X77-X78, X79-X80, X81-X82, XT7-XT8, X25-X26, X25-X28, X54-X55, X54-X58, X65-X66, X69-X70

Продолжение таблицы 17

Вид проверки	Положение переключающих устройств	Устанавливаемые переключки	Необходимые действия	Контроль срабатывания	Примечание
1	2	3	4	5	6
3. Действие защиты при срабатывании П б.д. ступени	SA2 _{рп} -ПРС _{ав} ; SX2-(2-1); SX3-(2-1); SX4-(2-3); XB10 _{мл} -(2-1); XB11 _{мл} -(2-1)	-	Нажать SB3 _{рп} на t_{cp} И м.д. ступени $<t>t_{cp}$ П б.д. ступени	Загораются: VD1 ПРС _{ав} ; VD78 _{мл} П БЫСТР.; VD10 _{му1} , VD10 _{му2} t_{cp} должно соответствовать уставке DT _{1мл}	Замкнуты контакты: X54-X57, X61-X62, X63-X64, X65-X67, X73-X74, X75-X76, X77-X78, X79-X80, X81-X82, X17-X18, X25-X27, X54-X58, X54-X60, X69-X70, X71-X72
4. Действие защиты при срабатывании П м.д. ступени	SA2 _{рп} -ПРС _{ав} ; SX2-(2-3); SX4-(2-3); XB10 _{мл} -(2-3); XB11 _{мл} -(2-1)	-	Нажать SB3 _{рп} на $t > t_{cp}$ П м.д. ступени	Загораются: VD1 ПРС _{ав} ; VD78 _{мл} П БЫСТР.; VD79 _{мл} I и П МЕДЛ.; VD10 _{му1} , VD10 _{му2} t_{cp} должно соответствовать уставке DT _{1мл}	Замкнуты контакты: X54-X57, X61-X62, X63-X64, X65-X67, X73-X74, X75-X76, X77-X78, X79-X80, X81-X82, X17-X18, X25-X27, X54-X58, X54-X55, X54-X56, X54-X60, X54-X60, X69-X70, X71-X72
5. Действие защиты при срабатывании II ступени при ОУ	SA2 _{рп} -ПРС _{ав} ; SX2-(2-1); SX4-(2-1); XB7 _{мл} -(2-3)	-	Нажать SB3 _{рп} на $t > t_{cp}$ ОУ	Загораются: VD1 ПРС _{ав} ; VD85 _{мл} УСКОРЕНИЕ ОПЕРАТ. VD10 _{му1} , VD10 _{му2} t_{cp} должно соответствовать уставке DT _{4мл}	Замкнуты контакты: X54-X57, X61-X62, X63-X64, X65-X67, X73, X74, X75-X76, X77-X78, X79-X80, X81-X82, X17-X18, X25-X30, X54-X58, X54-X60, X69-X70, X71-X72

6. Действие защиты при срабатывании III ступени	SA2 _{рп} - ШРС _{ав} ; XB1 _{мл} -(2-1); XB12 _{мл} -(2-1)	-	Нажать SB3 _{рп} на $t > t_{cp}$ III ступени	Загораются VDI ШРС _{ав} ; VD8C _{мл} III; VDIC _{му1} , VDIO _{му2} t_{cp} должно соответствовать уставке ДТЗ _{мл}	Замкнуты контакты: X54-X57, X61-X62, X63-X64, X65-X67, X73-X74, X75-X76, X77-X78, X79-X80, X81-X82, XT7-XT8, X25-X29, X54-X58, X69-X70
	То же XB1 _{мл} -(2-3)	-	То же	То же	X25-X29, X54-X58, X89-X70, X65-X66
			Отсоединить миллисекундо- мер	-	-
7. Проверка выходных цепей:					
7.1. Действие I б.д. ступени через ОАПВ	SA2 _{рп} - IPC _{ав} ; SX1-(2-3); SX3-(2-3)		Нажать SB3 _{рп} на $t > t_{cp}$ I б.д. ступени	Загораются: VDI IPC _{ав} ; VD76 _{мл} I	Замкнуты контакты: X54-X55, X65-X66
	SA2 _{рп} - IPC _{ав} ;	X10-X90 Внимание! На зажимах X90 и X88 220 В	Нажать SB3 _{рп} на $t > t_{cp}$ I б. д. ступени	Загораются: VDI IPC _{ав} ; VD76 _{мл} I; VDIO _{му1} , VDIC _{му2}	Замкнуты контакты: X54-X57, X61-X62, X63-X64, X65-X67, X73-X74, X75-X76, X77-X78, X79-X80, X81-X82, XT7-XT8, X25-X26, X54-X55, X65-X66

Продолжение таблицы I7

Вид проверки	Положение переключающих устройств	Устанавливаемые переключатели	Необходимые действия	Контроль срабатывания	Примечание
I	2	3	4	5	6
	SXI - (2-I)	То же	То же	Загораются: VDI IPC _{AB} ; VD76 _{мл I} , VDIO _{муI} , VDIO _{му2}	Замкнуты контакты: X54-X57, X61-X62, X63-X64, X65-X67, X73-X74, X75-X76, X77-X78, X79-X80, X81-X82, X77-X78, X25-X26, X54-X55, X54-X56, X65-X66
		Снять X10-X90	-	-	-
7.2. Действие П б.д. ступени через ОАПВ	SA2 _{рп} - ПРС _{AB} ; SX2 - (2-3); SX3 - (2-I); SX4 - (2-3); XB10 _{мл} - (2-3)	-	Нажать SB3 _{рп} на t_{cp} П м. д. ступени $t > t_{cp}$ П б.д. ступени	VDI ПРС _{AB} ; VD78 _{мл} П БЫСТР.	Замкнуты контакты: X25-X27, X54-X55, X54-X60
	То же	X10 - X90	То же	См. п.3	См. п.3. Дополнительно замкнут контакт X54-X55
		Снять X10 - X90	-	-	-

7.3. Действие П б.д. ступени по цепи ускорения при АПВ и опробовании ВЛ напряжением	5A2 _{рп} - ПРС _{АВ} XB8 _{мл} - (2-1)	X8-X90	Нажать SB3 _{рп} на $t < t_{cp}$ П б.д. ступени	Загораются: VDI ПРС _{АВ} ; VJ77 _{мл} УСКОРЕН. ПРИ ОПРОВОБАНИИ; VD25 _{мл} БЫСТР. VJIO _{му1} , VJIO _{му2}	Замкнуты контакты: X54-X57, X61-X62, X63-X64, X65-X67, X73-X74, X75-X76, X77-X78, X79-X80, X81-X82, X17-X18, X25-X32, X54-X60, X71-X72
7.4. Действие III ступени по цепи ускорения при АПВ и опробовании ВЛ напряжением	5A2 _{рп} - ПРС _{АВ} ; XB9 _{мл} - (2-1)	-	Нажать SB3 _{рп} на $t < t_{cp}$ П б.д. ступени	Загораются: VDI ПРС _{АВ} ; VD77 _{мл} УСКОРЕН. ПРИ ОПРОВОБАНИИ; VD25 _{мл} БЫСТР. VDIC _{му1} , VDIO _{му2}	Замкнуты контакты: X54-X57, X61-X62, X63-X64, X65-X67, X73-X74, X75-X76, X77-X78, X79-X80, X81-X82, X17-X18, X25-X32
			Снять X8 - X90	-	-
7.5. Работоспособность устройства ускорения для ввода б.д. ступени в цикле ОАПВ или БАПВ	-	X9 - X90	-	Загорается: VD25 _{мл} БЫСТР. и через $t > t_0$ с загорается VD81 _{мл} НЕИСП. ЗАЩИТЫ	-
		Снять X9-X90	-	-	-

Продолжение таблицы 17

Вид проверки	Положение переключателей	Устанавливаемые переключки	Необходимые действия	Контроль срабатывания	Примечание
1	2	3	4	5	6
<p>7.6. Действие по цепи ВЧ-I:</p> <p>7.6.1. Без контроля РС</p>	<p>XB13_{мл}-(2-3)</p>	<p>XI-X90</p>	<p>-</p>	<p>Загораются: VD82_{мл} ВЧТО; VD10_{му1}, VD10_{му2}</p>	<p>Замкнуты контакты: X54-X57, X61-X62, X63-X64, X65-X67, X73-X74, X75-X76, X77-X78, X79-X80, X81-X82, XT7-XT8, X25-X33, X54-X59</p>
<p>7.6.2. С контролем РС I ступени</p>	<p>SA2_{рп}-IPС_{AB}; XB13-(2-1)</p>	<p>-</p>	<p>Нажать SB3_{рп} на $t < t_{ср}$ I м.д. ступени</p>	<p>Загораются: VD1 IPС_{AB}; VD82_{мл} ВЧТО; VD76_{мл1}; VD10_{му1}, VD10_{му2}</p>	<p>Замкнуты контакты: X54-X57, X61-X62, X63-X64, X65-X67, X73-X74, X75-X76, X77-X78, X79-X80, X81-X82, XT7-XT8, X25-X26, X25-X33, X54-X59, X65-X66</p>
<p>7.6.3. С контролем РС II ступени</p>	<p>SA2_{рп}-IPС_{AB}; XB13_{мл}-(2-1)</p>	<p>-</p>	<p>То же</p>	<p>Загораются: VDIPС_{AB}; VD82_{мл} ВЧТО; VD10_{му1}, VD10_{му2}</p>	<p>Замкнуты контакты: X54-X57, X61-X62, X63-X64, X65-X67, X73-X74, X75-X76, X77-X78, X79-X80, X81-X82, XT7-XT8, X25-X22, X54-X59, X54-X60, X71-X72</p>

7.6.4. С контро- дем РС III ступе- ни	-SA2 рп - ШРС АВ; XBI _{мл} -(2-3)	-	-"	Загораются: VDI ШРС АВ; VD82 _{мл} ВЧТО; VD10 _{му1} , VD10 _{му2}	Замкнуты контакты: X54-X57, X61-X62, X63-X64, X65-X67, X73-X74, X75-X76, X77-X78, X79-X80, X81-X82, XТ7-XТ8, X25-X33, X54-X59, X65-X66
		Снять X1-X90	-	-	-
7.7. Действие по цепи ВЧ-2	X2-X90 Повторить операции по пп. 7.6.2-7.6.3			См. пп. 7.6.2-7.6.3 Контакт разомкнут X54-X59. Дополнительно замк- нуты контакты: X54-X58, X69-X70	
		Снять X2-X90			-
7.8. Действие по цепи ВЧ-3	SXI - (2-3), X3 - X9C Повторить операции по пп. 7.6.2-7.6.3			См. пп. 7.6.2-7.6.3 Контакт разомкнут: X54-X59	
		Снять X3-X90			-

Продолжение таблицы 17

Вид проверки	Положение переключающих устройств	Устанавливаемые переключки	Необходимые действия	Контроль срабатывания	Примечание
1	2	3	4	5	6
7.9. Действие по цепи ВЧ-4	SA2 _{рп} - IPC _{AB} ; SX1 - (1-2); SX3 - (1-2)	X4 - X90	Нажать SB3 _{рп} на $t < t_{ср}$ I м.д. ступени	Загораются: VIII IPC _{AB} ; VD76 _{мл} I; VD82 _{мл} ВЧТО; VD10 _{му1} , VD10 _{му2}	Замкнуты контакты: X54-X57, X61-X62, X63-X64, X65-X67, X73-X74, X75-X76, X77-X78, X79-X80, X81-X82, X17-X18, X25-X26, X25-X33, X54-X56, X65-X66
	SA2 _{рп} - ШPC _{AB} ; XB1 _{мл} - (2-3)	-	То же	Загораются: VD1 ШPC _{AB} ; VD82 _{мл} ВЧТО; VD10 _{му1} , VD10 _{му2}	Замкнуты контакты: X54-X57, X61-X62, X63-X64, X65-X67, X73-X74, X75-X76, X77-X78, X79-X80, X81-X82, X17-X18, X25-X33, X54-X56, X65-X66
	То же SX3 - (2-3)	-	-	Загораются: VD1 ШPC _{AB} ; VD82 _{мл} ВЧТО	Замкнуты контакты: X25-X33, X54-X55, X65-X66
		Снять X4-X90	-	-	-

7.10. Действие схемы / управле- ния реак- тором и УРОВ	-	XI4-X90	-	Загораются: VD33 _{мл} УРОВ; VD10 _{му1} , VD10 _{му2}	Замкнуты контакты: X54-X57, X61-X62, X63-X64, X65-X67, X73-X74, X75-X76, X77-X78, X79-X80, X81-X82, X77-X78, X25-X31, X54-X59, X68-X69
		Снять XI4-X90	-	-	-
8. Работа тиристор- ных и кон- тактных выходов управле- ния	SA2 _{рп} - IPС _{AB} ; SA3 _{рп} - ВКЛ. (ручка вверх); SX3-(2-I); XG1 и XG2 в по- ложении XG3	X90-X52-X53, X88-X49-X50. Перемычки устанавли- вать при от- ключенном БП	Нажать SB3 _{рп}	Загораются: VD1 IPС _{AB} ; VD76 _{мл1} ; VD10 _{му1} , VD10 _{му2} , HL2 - HL7	Проверить появление +220 В на зажимах X43, X44, X45 и X46, X47, X48
	SA3 _{рп} - ОТКЛ. (ручка вниз)	-	-	-	-
	-	-	Нажать SB3 _{рп} Отпустить SB3 _{рп} Нажать SB2	Гаснут лампы HL2 - HL7	+220 В снимается с зажимов X43-X48

Вид проверки	Положение переключателей устройств	Устанавливаемые переключки	Необходимые действия	Контроль срабатывания	Примечание
1	2	3	4	5	6
9. Проверка цепей сигнализации	-	X95 - X90 X93 - X88			
9.1. При неисправности цепей переменного напряжения	SAI - РАБОТА	XSI:2-XSI:7. Модуль БНН (при неподключенной панели к TV)	Перевести SA4 _{рп} - ВКЛ. (ручка вверх) при подключенной панели к TV	Загорается: VD84 _{мл} КОНТРОЛЬ НАПРЯЖЕНИЯ	Проверить появление +220 В на зажимах X96, X97, X98, X99
		Снять XSI:2-XSI:7	Перевести SA4 _{рп} - ОТКЛ. (ручка вниз)	-	-
9.2. При неисправности защиты	XSI:2-XSI:3 в любом PC	-	-	Загорается VD81 _{мл} НЕИСПРАВ.	-
9.3. При отключении БП	-	-	Отключить В2 БП. Осуществить АПВ БП*	Загорается: НЛЗ ЗАЩИТА НЕИСПРАВНА ИЛИ ВЫВЕДЕНА	-
9.4. При срабатывании ступеней защиты	SA2 _{рп} - I PC АВ; SAI - ПРОВЕРКА	-	Нажать SB3 _{рп} на $t > t_{ср}$ I б.д. ступени. Перевести SAI - РАБОТА	Загорается НЛЗ СРАБАТЫВАНИЕ ЗАЩИТЫ	Проверить появление +220 В на зажимах X91, X92

9.5. При выводе защиты	-	-	Поочередно снять XG1, вставить крышку SG7, включить SA3 _{рп} , SA7 _{мк} , SA8 _{мк} перевести SAI в положение ВЫВОД. ПРОВЕРКА	Загорается: HL6 ЗАЩИТА НЕИСПРАВНА ИЛИ ВЫВЕДЕНА	Проверить появление +220 В на зажиме X24
------------------------	---	---	--	--	--

* Для действия сигнализации при АПВ БП следует установить перемычки на кассете А1: ХТ2:2 - ХТ2:10 и ХТ2:4 и ХТ2:9.

Примечание. Замыкание контактов общей группы выходных реле при последующих операциях фиксируется по замыканию одного из них. При проверке замыкания контактов по гр.6 измерить омметром значения сопротивления резисторов, включенных в цепь контактов.

- 57 -

14. КОМПЛЕКСНАЯ ПРОВЕРКА ЗАЩИТЫ

14.1. Подготовительные работы

Для того, чтобы БНН не блокировал защиту при комплексной проверке, накладку $XB2_{\text{БНН}}$ установить в положение 2-3, остальные наклейки, переключатели и блоки - в рабочее положение. Наклейки модуля логики установить в положения: $XB1-(2-1)$; $XB2-(2-1)$; $XB3-(2-1)$; ($XB4$, $XB5$, $XB6$ - в зависимости от режима ПОВ); $XB7$ - (2-3); $XB8-(2-1)$; $XB9-(2-3)$; $XB10-(2-3)$; $XB11-(2-1)$; $XB12-(2-1)$. Переключатель SA1 установить в положение РАБОТА.

На зажимы ПУСК МС подключить ток, ОСТАНОВ МС подключить к зажимам ХТ7 и ХТ8.

Все модули должны быть установлены и закреплены в кассетах. После комплексной проверки вынимать модули из кассет запрещается, так как возможна потеря контакта в разъеме модуля, которая может быть не обнаружена при последующей тестовой проверке.

14.2. Снятие временной характеристики защиты

Характеристику $t_{\text{ср}} = f(Z)$ (табл. 18) снять при заданном угле настройки (φ_n) для трех сочетаний междуфазных КЗ при том же токе, при котором были отрегулированы уставки РС, для следующих значений сопротивлений: $0,5Z_1$; $0,9Z_1$; $1,1Z_1$; $0,9Z_2$; $1,1Z_2$; $0,9Z_3$; $1,1Z_3$; $0,9Z_{\text{см}}$; $1,1Z_{\text{см}}$. При снятии характеристики произвести регулировку выдержек времени при $0,5Z_1$ - I м.д. ступени, при $1,1Z_1$ - II б.д. ступени, II м.д. ступени и оперативном ускорении II ступени, при $1,1Z_2$ - III ступени. Время отсчитывать с момента создания аварийного режима и определять как среднее из трех измерений. Время действия защиты по цепям без выдержек времени состоит из времени действия РС и схемы логики (2 мс) и составляет не более 27 мс (при пятикратном токе точной работы) и не более 32 мс (при двукратном токе точной работы). Измеренное время действия ступеней с выдержкой времени не должно отличаться от заданного более чем на минимальную дискретную ступень регулировки элемента задержки.

Т а б л и ц а I E

Сопротив- ление	Проверяемая сту- пень защиты	Положение накладок, перемычек	Время срабаты- вания
0,5Z _I	I ступень по ВЧ-3	SX3-(2-3); устано- вить перемычку на зажимах X3-X90	t _{ср} I б.д. ступе- ни
	I б.д. сту- пень	SX3-(2-1)	t _{ср} I б.д. сту- пени
	I м.д. ступень	SX2-(2-1); SX3-(2-1)	t _{ср} уставки ДТ _{БНН}
0,9Z _I	I б.д. ступень	SX3-(2-1)	t _{ср} I б.д. сту- пени
I, IZ _I	Действие II сту- пени по цепи ускорения при АПВ и опробова- нии ВЛ напряже- нием	Установить перемыч- ку на зажимах X8-X90	t _{ср} I б.д. сту- пени
	OU II ступени	SX2-(2-1); SX3-(2-1); SX4-(2-1). При устав- ке II б.д. ступени меньше уставки OU установить SX2-(2-3); XB7 _{мл} -(2-1)	t _{ср} уставки ДТ4
	П м.д. ступень	SX2-(2-3); SX3-(2-1)	t _{ср} уставки ДТ2
	II б.д. ступень	SX2-(2-1); SX3-(2-1)	t _{ср} уставки ДТ1
0,9Z ₂	II б.д. ступень	То же	То же
I, IZ ₂	Действие III сту- пени по цепи ускорения при АПВ и опробова- нии ВЛ напряже- нием	XB9 _{мл} - (2-1). Ус- тановить перемычку на зажимах X8-X90	t _{ср} I б.д. сту- пени
	III ступень по ВЧ-2	XB1 _{мл} -(2-3); устано- вить перемычку на зажимах X2-X90	t _{ср} I б.д. сту- пени
	III ступень	XB1 _{мл} -(2-1)	t _{ср} уставки ДТ3
0,9Z ₃	III ступень	То же	То же
I, IZ ₃	III ступень	- " -	Не срабатывает

О к о н ч а н и е т а б л и ц ы 16

Сопро- тивление	Проверяемая ступень защиты	Положение накладок, перемычек	Время срабаты- вания
$0,9Z_{\text{СМП}}$	П б.д. ступень	$SX2-(2-I); SX3-(2-I);$ $\varphi_{\Delta, I} = \varphi_{\Delta} + 180^{\circ}$	$t_{\text{ср}}$ уставки ДТИ
$I, IZ_{\text{СМП}}$	П б.д. ступень	То же	Не срабатывает

14.3. Проверка действия защиты при близких КЗ

Проверка действия защиты при близких двухфазных и трехфазных КЗ ($Z = 0$) производить при имитации КЗ в зоне действия защиты и вне зоны ("за спиной"). При этом проверяется действие блока "памяти" ПРС, предназначенного для устранения мертвых зон и обеспечения четкой направленности РС I ступени при близких КЗ, РС II ступени защиты проверяются в этом режиме по цепи ускорения при АПВ и опробовании ВЛ напряжением только в случае, когда отсутствует смещение характеристики в III квадрант плоскости Z .

При имитации близкого двухфазного КЗ в зоне действия защиты подать минимальный и максимальный токи КЗ в начале ВЛ, при этом РС I и II ступеней должны срабатывать и удерживаться в этом состоянии до конца аварийного режима. Имитацию близких двухфазных и трехфазных КЗ в зоне работы защиты осуществлять для каждого реле I ступени (а при действии по цепи ускорения и для РС II и III ступеней) при переходе от нормального режима (в цепи напряжения подано симметричное трехфазное напряжение 100 В, ток отсутствует) к аварийному (цепи напряжения закорочены в сторону защиты, междуфазный ток КЗ подан в цепи, соответствующие проверяемому реле, угол этого тока, равный φ_{Δ} , выставлять предварительно в режиме двухфазного КЗ по отношению к напряжению, подаваемому на реле); при двухфазном КЗ кроме этого на проверяемое реле от стенда подать напряжение подпитки, включаемое переключателем **ФАЗА С ВКЛЮЧЕНА**.

Имитацию внешнего КЗ производить при угле между векторами аварийного тока и предаварийного напряжения, равном $180^{\circ} + \varphi_{\Delta}$. Значение подаваемого на панель тока должно быть равно максимальному току междуфазного КЗ на шинах. В этом случае при отсутствии смещения ни одно РС не должно срабатывать. При наличии смещения проверить срабатывание ПРС или ШРС.

При имитации близких трехфазных КЗ в зоне при действии защиты "по памяти" следует проверить длительность замкнутого состояния выходного реле защиты при ее работе по цепи I ступени. Время замкнутого состояния контакта выходного реле защиты должно быть порядка 0,1 с (регулирование блока "памяти" РС осуществить согласно п.8.8.3).

При имитации близкого трехфазного КЗ вне зоны ("за спиной") проверить отстройку защиты от КЗ на шинах. Проверку производить при угле между напряжением и током, равном $180^\circ + \varphi_L$ и при токе, превышающем в 1,5 раза максимальный ток КЗ на шинах. РС I ступени, а также II и III ступеней в случае отсутствия смещения в III квадрант не должны срабатывать.

Следует проверить также поведение защиты при имитации близкого трехфазного КЗ "за спиной" в тупиковом режиме БЛ при $\varphi = 180^\circ + \varphi_L$ для выявления правильности протекания переходных процессов в контурах РС. Для этого снять напряжение на всех трех фазах до нуля без подачи аварийного тока. Защита не должна срабатывать.

14.4. Проверка взаимодействия защиты с другими устройствами РЗА и действия ее на выключатели

К зажимам панели присоединить все внешние связи с другими панелями РЗА, выключателями, трансформаторами тока и напряжения. Соблюдением полярности подключить панель к шинкам оперативного постоянного тока 220 В (плюс - на зажим 90, минус - на зажим 88).

Проверить взаимодействие защиты с другими устройствами РЗА согласно проектной схеме и "Правилам технического обслуживания устройств релейной защиты, электроавтоматики, дистанционного управления и сигнализации электростанций и линий электропередачи 35-330 кВ" (см.п.3.1.10) (М.: СПО Союзтехэнерго, 1979). Проверить также действие защиты на отключение выключателей через устройство АПВ и от собственной группы выходных реле.

15. ПРОВЕРКА ЗАЩИТЫ РАБОЧИМ ТОКОМ И НАПРЯЖЕНИЕМ

15.1. Подготовительные работы

Произвести осмотр панели, проверить надежность контактных соединений на переключателях, на рядах зажимов, испытательных блоках, проверить затяжку винтов крепления модулей в кассетах. После этого произвести тестовое опробование панели. При выполнении всех операций с испытательными блоками в цепях тока и напряжения необходимо соблюдать особую осторожность.

Если панель подключена к другим устройствам РЗА, то убедиться, что выходные цепи защиты выведены из работы перестановкой штепселя двойного разъема XG1 и XG2 в розетку XG3.

15.2. Проверка правильности подключения цепей напряжения

На ряде зажимов панели измерить значения напряжений "звезды" и "разомкнутого треугольника", проверить чередование фаз напряжения, произвести фазировку цепей напряжения панели с цепями ТН или другими, заведомо правильно собранными, цепями напряжения.

15.3. Проверка правильности подключения токовых цепей защиты

Резервные защиты ВЛ 500-750 кВ подключаются к трансформаторам тока выключателей (на сумму токов двух выключателей при полуторной и двойной схеме) и реактора. К панели защиты подводится ток выключателей минус ток реактора. Ориентацию защиты рекомендуется проводить при включении ВЛ на реактор (линейный разъединитель отключен). При таком включении измеряются токи на входе защиты отдельно от трансформаторов тока выключателей и реактора. При совместно поданном на защиту токе от трансформаторов тока выключателей и реактора результирующий ток на входе защиты равен нулю. Ориентацию защиты в этом случае следует производить от трансформаторов тока выключателей, тогда на защиту подается индуктивный ток.

Прибором ВАФ-65М измерить вторичные токи в фазах, ток небаланса в нулевом проводе, снять векторную диаграмму. Сравнить направление мощности по векторной диаграмме вторичных токов с направлением мощности по щитовым приборам.

15.4. Проверка правильности включения реле сопротивления

Достаточно проверить направленность одного РС I ступени, так как возможные ошибки в монтажной схеме панели выявляются в процессе проверки панели от постороннего источника. РС не имеют специальных переключающих устройств для их перевода в режим реле направления мощности, поэтому перевод проверяемого РС в режим реле направления мощности и изменение направления мощности, подводящей к реле, осуществлять поочередной подачей на контур подпитки фазных напряжений путем установки заранее подготовленных испытательных крышек в цепи блока S64.

Действие РС контролировать по загоранию светодиода на лицевой плате модуля.

При проверке направленности РС следует переключатель SAI установить в положение ПРОВЕРКА, SA2_{рп} - на проверяемое РС, штепсель двойного разъема - в розетку X63, в испытательный блок S64 вставить поочередно крышки с перемычками согласно рис.4 для подачи на РС_{AB} соответственно напряжений фаз CO, AO, BO.

Анализ работы РС производить по векторным диаграммам.

Принято также проверку направленности РС проводить без их перевода в режим реле направления мощности. Для этого на проверяемое РС не подается напряжение подпитки, напряжение на входе панели снижается до напряжения срабатывания РС, измеряется $Z_{ср}$ (по значениям тока нагрузки и напряжения на входе панели). Анализ работы РС производится на основании векторной диаграммы и сопоставления измеренного $Z_{ср}$ РС с $Z_{ср}$ характеристики $Z_{ср} = f(\varphi)$ п.8.2.

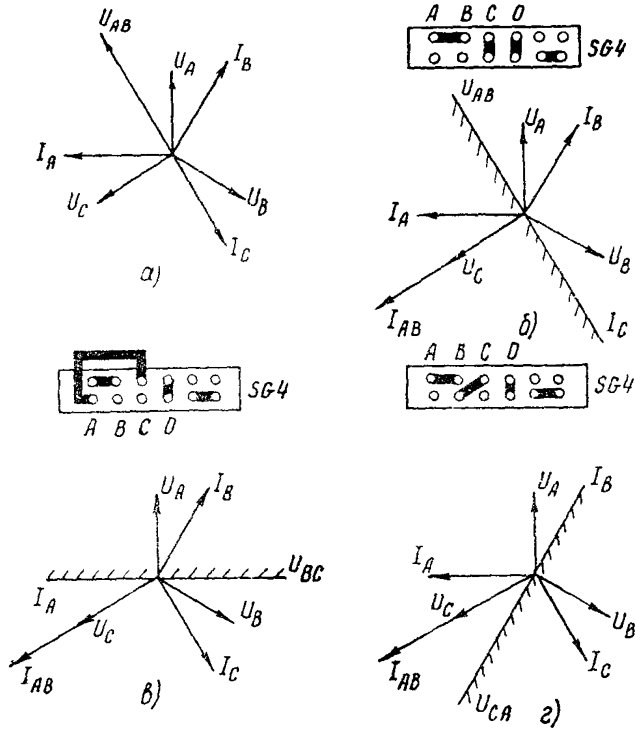


Рис.4. Проверка направленности реле сопротивления I_{PC}^{AB}

на примере построения векторных диаграмм:

- a - векторная диаграмма токов нагрузки;
- $б$ - векторная диаграмма при подаче напряжения подпитки CO (PC не срабатывает);
- $в$ - векторная диаграмма при подаче напряжения подпитки AO (PC срабатывает);
- $г$ - векторная диаграмма при подаче напряжения подпитки BO (PC срабатывает)

15.5. Проверка правильности включения пускового органа блокировки при качаниях

Для проверки правильности регулирования ФТОП измерить значение напряжения небаланса на выходе ФТОП в нормальном (симметричном) режиме токов и при обратном чередовании фаз токов (в ис-

пытательный блок $SG5$ вместо рабочей крышки установить контрольную с перекрещенными фазами токов А и В). Измерение производить вольтметром постоянного тока с $R_{\text{ВН}}$ около 20 кОм/В в точках XSI:2- XР2.

При токе нагрузки больше $I_{\text{ср}}$ ПОВ и установке контрольной крышки ПОВ должен срабатывать, что фиксировать по загоранию светодиодов БЫСТР, и МЕДЛ. в модуле логики.

И5.6. Проверка правильности включения блокировки при неисправностях в цепях переменного напряжения

В точках XSI:2 и XSI:7 вольтметром постоянного тока с $R_{\text{ВН}}$ около 20 кОм/В измерить напряжение небаланса в нормальном режиме и при имитации различных повреждений в цепях переменного напряжения. Имитацию повреждений (отключение цепей напряжения "звезды", "разомкнутого треугольника", фаз напряжения) осуществлять на испытательных блоках $SG3$ и $SG4$. В нормальном режиме значение $U_{\text{НБ}}$ не должно превышать 0,1 В. При имитациях повреждений (а также при переключении SA4_{рп}) БНН срабатывает, на модуле логики загорается светодиод КОНТРОЛЬ НАПРЯЖЕНИЯ.

И6. ПОДГОТОВКА ЗАЩИТЫ К ВКЛЮЧЕНИЮ

И6.1. Перед включением защиты в работу проверить положение всех накладок и испытательных блоков.

И6.2. Результаты проверки защиты от постороннего источника и под нагрузкой записать в журнал релейной защиты.

И6.3. Провести инструктаж оперативного персонала по вводимой в работу защите. Офигмить протокол проверки защиты.

И7. УКАЗАНИЯ ПО ТЕХНИЧЕСКОМУ ОБСЛУЖИВАНИЮ ЗАЩИТЫ

И7.1. Виды технического обслуживания

Установлены следующие виды технического обслуживания (ТО):

- проверка (наладка) при новом включении - Н;
- первый профилактический контроль - К1;
- частичное профилактическое восстановление - ЧВ;

- профилактическое восстановление - В;
- профилактический контроль - К;
- опробование (тестовый контроль) - Q;

Кроме того, в процессе эксплуатации могут проводиться следующие виды непланового технического обслуживания:

- внеочередная проверка;
- послеаварийная проверка.

17.2. Периодичность проведения технического обслуживания

Рекомендуемый цикл ТО защиты ЦДЭ 2001 - 6 лет.
Периодичность проведения ТО приведена в табл.19.

Т а б л и ц а 19

Количество лет эксплуатации	0	I	2	3	4	5	6	7	8	9	10	11	12
Вид ТО	Ч	К1	-	ЧВ,К	-	-	В	-	-	ЧВ,К	-	-	В

Тестовый контроль производится каждые полгода.

17.3. Объем работ при техническом обслуживании

Объем работ при ТО по каждому виду приведен в табл.20. При ЧВ, К рекомендуется производить только контроль соответствия ранее выставленных уставок защиты. Модули из кассет следует вынимать только в случае обнаружения неисправностей, необходимости проведения частичного восстановления или регулирования.

17.4. Указания оперативному персоналу

17.4.1. Оперативное обслуживание защиты должно производиться в соответствии с местной инструкцией по обслуживанию защиты.

При составлении этой инструкции необходимо руководствоваться основными положениями, приведенными ниже.

Т а б л и ц а 20

Наименование работы	Пункт Методических указаний	Вид технического обслуживания				
		Н	К1	ЧВ, К	В	О
<p>I. Подготовительные работы:</p> <p>- подготовка необходимой документации, исполнительных схем, заводской документации, инструкций, уставок защиты, протоколов, программ;</p> <p>- подготовка испытательных устройств, измерительных приборов, соединительных проводов, запасных частей и инструмента;</p> <p>- допуск к работе и принятие мер по предотвращению воздействия проверяемой защиты на другие устройства РЗА</p>	<p>3.1, 3.2</p> <p>3.4, 3.5</p> <p>3.6</p>	+	+	+	+	-
2. Внешний осмотр панели	4.1	+	+	-	+	-
3. Ревизия механической части	4.1	+	-	-	+	-
<p>4. Предварительная проверка заданных уставок</p> <p>Рекомендуется принимать за основу следующие допустимые значения максимальных уставок от измеренных при предыдущей проверке и от заданных:</p> <p>а) выдержка времени ступеней защиты</p> <p>- не более минимальной ступени дискретной регулировки уставки;</p> <p>б) напряжение срабатывания реле постоянного тока $\pm 5\%$;</p> <p>в) сопротивление срабатывания реле $\pm 3\%$;</p>	<p>8.2, 9.2, 10.3, 11.2, 11.3, 13.2</p>					

Наименование работы	Пункт Методических указаний	Вид технического обслуживания				
		Н	КІ	ЧВ, К	В	О
<p>г) коэффициент возврата реле 0,03</p> <p>Если при проверке уставок параметры срабатывания выходят за пределы допустимых отклонений, производится тщательный анализ причин отклонения, регулирование уставки и при необходимости частичная или полная разборка, восстановление или замена износившейся аппаратуры, ее частей, деталей</p>						
<p>5. Проверка сопротивления изоляции панели:</p> <p>- проверка сопротивления изоляции цепей 15 В и 24 В устройством контроля изоляции БП</p>	5	+	-	-	+	-
<p>При частичном профилактическом восстановлении измерение изоляции относительно земли производится для той части электрической схемы, к которой относится восстанавливаемый или замененный элемент. В случае замены элемента дополнительно производится испытание электрической прочности его изоляции вне схемы защиты</p>	7.11	+	+	+	+	-
<p>6. Проверка блока питания</p> <p>- проверка автоматических выключателей;</p> <p>- проверка номинальных напряжений;</p> <p>- проверка ступеней стабилизации;</p> <p>- проверка характеристики $U_{вых} = f(U_{вх})$</p> <p>- проверка отключения автоматических выключателей имитацией КЗ;</p>	7					
	7.1	+	-	-	+	-
	7.5	+	+	-	+	-
	7.6	+	+	-	+	-
	7.7	+	+	-	+	-
	7.9	+	+	-	+	-

Продолжение таблицы 20

Наименование работы	Пункт Методических указаний	Вид технического обслуживания				
		Н	К1	ЧБ, К	В	О
- проверка работы устройства контроля изоляции	7.10	+	-	-	+	-
7. Проверка измерительных органов						
- регулировка уставок и характеристик РС $Z_{cp} = f(\varphi)$ от внешнего испытательного устройства (ИУ);	8.2	+	+	-	+	-
- проверка характеристик $Z = f(I)$ и определение $I_{грчн}$ от внешнего ИУ;	9.2	+	+	-	+	-
- проверка характеристик РС $Z = f(\varphi)$ от встроенного ИУ;	Г7.5.2	+	+		+	-
- проверка Z_{cp} РС на углах 90 и 270°	Г7.5.2	-	-	+	-	-
8. Проверка ПОБ						
- проверка настройки ФТОП;	Ю.1	+	-	-	+	-
- проверка чувствительности ПОБ;	Ю.3	+	+	-	+	-
- проверка чувствительности ПОБ встроенным ИУ	Г7.5.2	+	-	+	-	-
9. Проверка БНН						
- проверка балансировки ампер-витков трансформаторов;	II.1	+	-	-	-	-
- проверка чувствительности БНН;	II.2	+	+	-	+	-
- проверка чувствительности токовой деблокировки;	II.3	+	+	-	+	-
- проверка взаимодействия БНН с I б.д. ступенью	II.4	+	-	-	+	-
10. Проверка элементов задержки БНН	И3.2	+	-	-	+	-

О к о н ч а н и е т а б л и ц ы 20

Наименование работы	Пункт Методических указаний	Вид технического обслуживания				
		Н	К1	ЧВ, К	В	О
II. Проверка логической части защиты:						
- тестовый контроль с измерением времен срабатывания ступеней;	I7.5.I	+	+	+	+	-
- тестовый контроль без измерения времен	I7.5.I	-	-	-	-	+
I2. Комплексная проверка защиты	I4					
- проверка временной характеристики;	I4.2	+	+	-	+	-
- проверка защиты имитацией близких КЗ;	I4.3	+	+	-	+	-
- проверка взаимодействия защиты с другими устройствами РЗА и действия ее на выключатели	I4.4	+	+	-	+	-
I3. Проверка защиты рабочим током и напряжением	I5					
- проверка направленности РС;	I5.4	+	+	-	-	-
- проверка ФТОП ПОВ;	I5.5	+	+	-	-	-
- проверка обтекания током токовых цепей;	I5.3	+	+	+	+	-
- проверка наличия напряжения на панели	I5.2	+	+	+	+	-
I4. Тестовая проверка	I7.5.I	+	+	+	+	-
I5. Ввод в работу	I7.4.I	+	+	+	+	-

П р и м е ч а н и е . "+" - работа выполняется, "-" - работа не выполняется.

17.4.2. Для ввода защиты в работу необходимо:

- проверить, что переключатель SAI установлен в положение Вывод;

- внешним осмотром убедиться, что все модули установлены, на ряде зажимов панели не отключены внешние связи;

- вставить рабочие крышки испытательных блоков SGI - SG6;

- проверить, что снята крышка испытательного блока SG7;

- установить вилку сдвоенного разъема XG1 и SG2 в розетки XG1 и XG2;

- установить накладки SX1 - SX4 в положение, соответствующее заданному режиму работы панели;

- включить отдельно установленный автоматический выключатель подачи питания на панель;

- включить автоматические выключатели I-B1 и I-B2 БП, по характерному звуку убедиться, что напряжение на панель подано;

- кнопкой SB2, расположенной на двери панели, произвести возврат сигнальных реле, при этом должны погаснуть все световые сигналы, за исключением сигналов на БП, свидетельствующих о его рабочем состоянии, и сигнала ЗАЩИТА НЕИСПРАВНА ИЛИ ВЫВЕДЕНА;

- перевести переключатель SAI в положение РАБОТА, при этом должен погаснуть сигнал ЗАЩИТА НЕИСПРАВНА ИЛИ ВЫВЕДЕНА.

17.4.3. Для кратковременного вывода защиты из работы по оперативным условиям необходимо перевести переключатель SAI в положение Вывод.

17.4.4. Для длительного вывода защиты из работы, связанного с выемкой модуля из кассет, или по другим причинам необходимо:

- перевести переключатель SAI в положение Вывод;

- отключить автоматические выключатели БП в следующей последовательности: I-B2, I-B1;

- отключить отдельно установленный автоматический выключатель;

- установить вилку сдвоенного разъема XG1 и XG2 в розетку XG3;

- снять крышки испытательных блоков SGI - SG6;

- перевести накладки SX1 и SX2 в положение ВЫВЕДЕНА.

17.4.5. Для аварийного вывода защиты из работы необходимо:

- перевести переключатель SAI в положение Вывод;

- отключить автоматические выключатели: I-B2, I-B1 БП, потом отдельно установленный.

17.5. Указания персоналу службы РЗА
по подготовке панели защиты к
проверке и порядку проверки

17.5.1. Тестовая проверка.

При тестовой проверке осуществляется контроль работы логической части и выходных цепей защиты.

17.5.1.1. Переключатель SA1 перевести в положение ВЫВОД. При этом появляется сигнал ЗАЩИТА НЕИСПРАВНА ИЛИ ВЫВЕДЕНА. После этого SA1 перевести в положение ПРОВЕРКА.

17.5.1.2. Снять защитную крышку модуля MB-701, открыть дверь панели, снять крышки испытательных блоков SG1 и SG2.

17.5.1.3. Вилку двойного разъема XG1 и XG2 установить в розетку XG3.

17.5.1.4. Проверить, что переключатель SA3_{рп} установлен в положение КВ (ручка вниз, при этом тиристорный и контактный выходы работают параллельно).

17.5.1.5. При необходимости проверки времени срабатывания ступеней защиты подключить миллисекундомер: зажимы ПУСК МС к зажимам ХТ5 и ХТ6, зажимы ОСТАНОВ МС к зажимам ХТ7 и ХТ8.

17.5.1.6. Переключателем SA2_{рп} выбрать проверяемую ступень защиты.

17.5.1.7. Включением переключателя ПУСК МС запустить МС и вызвать срабатывание проверяемой ступени. Если при проверке времени не измеряются, срабатывание ступеней производится нажатием кнопки SB3_{рп} в модуле MB-701. По загоранию ламп в РС и модуле логики, а также по показанию миллисекундомера определить правильность работы ступеней защиты. По загоранию ламп HL2 - HL7 проверить замыкание выходных цепей защиты. После возврата переключателя ПУСК МС лампы в выходных цепях должны погаснуть.

17.5.1.8. Переключатель SA3_{рп} перевести в положение ПРОВЕРКА, блокировав тем самым контактный выход. Проверить срабатывание одной из ступеней защиты. После возврата переключателя ПУСК МС лампы в выходных цепях должны погаснуть. Вернуть SA3_{рп} в положение КВ.

17.5.1.9. По окончании проверки ввести панель защиты в работу:

- отсоединить миллисекундомер;
- SA2_{рп} перевести в положение ОТКЛ;

- вилку сдвоенного разъема установить в розетки XG1 и XG2;
- вставить рабочие крышки в XG1 и XG2;
- закрыть дверь панели, поставить защитную крышку на модуль MB-701;
- перевести SAI в положение РАБОТА, при этом должен отключиться сигнал ЗАЩИТА НЕИСПРАВНА ИЛИ ВЫВЕДЕНА.

I7.5.2. Проверка защиты от встроенного измерительного устройства.

При данной проверке контролируется работа ступеней от входа измерительного органа до выхода панели. Возможна проверка уставок РС или контроль работы ступеней при $Z < Z_{уст}$ ступени с изменением угла между векторами тока и напряжения через 30° .

I7.5.2.1. Выполнить операции пп. I7.5.1.1-I7.5.1.4.

I7.5.2.2. Снять защитную крышку модуля проверки МК-701.

I7.5.2.3. Снять рабочие крышки испытательных блоков XG3 - XG6, установить крышку в XG7.

I7.5.2.4. К зажимам XT1 и XT2 (V) подключить вольтметр, к зажимам XT2 и XT3 (I) подключить амперметр.

I7.5.2.5. Включить автоматический выключатель SFI (380 В).

I7.5.2.6. SA2_{рп} установить в положение, соответствующее проверяемому реле.

I7.5.2.7. SA5 - SA8 установить в положения соответственно выбранному РС и его уставке.

I7.5.2.8. Вращением ручки резистора RI (V) добиться срабатывания проверяемого РС. По показаниям приборов определить $Z_{ср}$ РС.

I7.5.2.9. Ввод панели в работу осуществить в последовательности, обратной выводу ее на проверку.

I7.5.3. Проверка защиты от внешнего испытательного устройства (рис.5).

Данная проверка выполняется при необходимости изменения вида характеристик РС и производится с помощью внешнего испытательного устройства, например, ЧБСМЗ.

I7.5.3.1. Выполнить операции по п. I7.5.1.1.

I7.5.3.2. Снять защитные крышки модулей РС, открыть дверь панели.

I7.5.3.3. Выполнить операции по пп. I7.5.1.2 - I7.5.1.4.

I7.5.3.4. Снять крышки испытательных блоков SG3 - SG6.

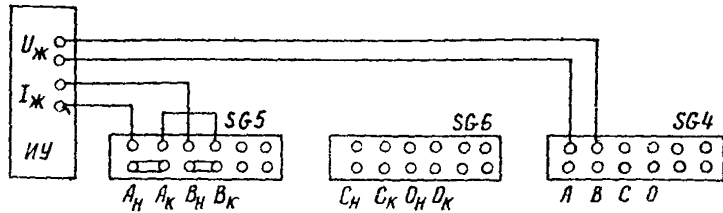


Рис.5. Схема подачи тока и напряжения на защиту от внешнего испытательного устройства

17.5.3.5. В испытательные блоки SG5 и SG6 вставить испытательные крышки с перемычками в сторону трансформаторов тока.

Для регулирования характеристик РС I, РС II, РС III_{AB} подать от испытательного устройства цепи тока и напряжения в соответствии со схемой, приведенной на рис.5. Для РС, включенных на другие сочетания токов и напряжений, цепи от испытательного устройства должны быть поданы на соответствующие зажимы испытательных блоков.

17.5.3.6. Переключатель SA2_{рп} перевести в положение, соответствующее выбранному РС. Фиксацию срабатывания РС осуществлять по загоранию светодиода на лицевой плате РС.

17.5.3.7. При заданном значении тока и $\varphi_{м.ч}$ регулируется уставка РС, после чего регулируется заданная характеристика срабатывания РС методом последовательных приближений при регулировке координат вершин характеристики (см.п.8.2).

17.5.3.8. По окончании регулирования характеристик РС производится опробование работы ступеней (пп.17.5.1.5-17.5.1.8) и защита вводится в работу в последовательности, обратной выводу ее на проверку.

Приложение I

ОСОБЕННОСТИ ПРОВЕРКИ ЗАЩИТЫ ДЗ-75I

1. Для повышения помехоустойчивости защиты ПДЭ 200I в ней предусмотрен модуль БПР (типа МВ-702), содержащий реле-повторители входных сигналов. В защите ДЗ-75I такие реле-повторители входных сигналов не предусмотрены. Сигналы от защит реактора, выключателя, устройства АНКА заведены непосредственно в логическую часть защиты. Для повышения помехоустойчивости защиты ДЗ-75I предусматривается установка специальной приставки с реле-повторителями входных сигналов.

2. В защите ПДЭ 200I установлен модуль ПОБ типа МБ-803, а в защите ДЗ-75I - типа МБ-801. Особенности проверки модуля МБ-801 приведены ниже.

2.1. Проверка резонансного фильтра L1, C6.

Накладку ХВ5 разомкнуть. Генератор звуковых сигналов через миллиамперметр подключить последовательно фильтру через накладку ХВ5 к зажимам ХВ5:1 и ХС:3. Фильтр настраивается при $U_{з.г} = 5$ В на частоту 150 Гц при минимальном значении тока. Изменяя зазор в дросселе L1, добиться минимального значения тока ($I = 0,2-0,5$ мА).

2.2. Проверка фильтра L2, C8 и настройка мостовой схемы переменного тока.

Накладку ХВ5 замкнуть (положение 2-1). Фильтр настраивать по минимуму напряжения в точках ХС:8 и ХС:9 при частоте 50 Гц и подаче переменного тока на вход панели $I_{BC} = 0,075$ А. Напряжение в контрольных точках измерять вольтметром переменного тока с $R_{вн}$ более 0,5 Мом/В или осциллографом. Регулирование минимального значения напряжения осуществляется резистором R5 и изменением зазора дросселя L2. Минимальное значение напряжения небаланса должно быть не более 0,25 В.

2.3. Проверка настройки ФТОП.

Накладки ХВ1-ХВ4 установить в положение 1-4. Проверка осуществляется в режиме двухфазного КЗ и в симметричном трехфазном режиме при подаче тока, равного 1 А. Измеряется напряжение на выходе ФТОП (точки ХС:13 и ХВ5:2, при разомкнутой ХВ5) и напряжение на выходе моста переменного тока (точки ХС:8 и ХС:9 при

XB5 в положении 2-1). Напряжение измеряется высокоомными вольтметрами. При токах двухфазного КЗ значения напряжений в контрольных точках не должны отличаться от среднего значения напряжения более, чем на 3%, а при симметричном трехфазном токе напряжение в контрольных точках XS:13 и XB5:2 не должно превышать 0,25 В.

2.4. Проверка чувствительности ПОВ по чувствительному и грубому выходам осуществляется аналогично проверке модуля МБ-803, п.10.3.

Приложение 2

СРЕДСТВА ИЗМЕРЕНИЙ И ИНСТРУМЕНТЫ
ДЛЯ ТЕХНИЧЕСКОГО ОБСЛУЖИВАНИЯ ЗАЩИТЫ ПДЭ 2001

Средства измерений, необходимые для проведения технического обслуживания, должны быть проверены согласно ГОСТ 8002-71, на них должно быть клеймо с указанием даты следующей проверки. В случае отсутствия указанных в табл.21 средств измерений следует применять другие, имеющие аналогичные технические характеристики, класс точности.

Таблица 21

Наименование средств измерений	Тип	Технические характеристики	Класс точности
1. Устройство для наладки и проверки устройств РЗ и элементов электроавтоматики	У5053 УПЗ-2	- -	- -
2. Осциллограф универсальный	С1-67 С1-68	- -	- -
3. Осциллограф двухлучевой	С1-64	-	-
4. Милливольтметр	В3-38А В3-39	0,1 мВ - 300 В 3 мВ - 300 В	2,5 2,5-4
5. Амперметр	3513/4 3525	0,25 - 1 А 0,25 - 1 А	0,5 0,5
6. Амперметр	3514/2 3526	2,5-5 А 2,5 - 5 А	0,5 0,5

О к о н ч а н и е т а б л и ц ы 21

Наименование средств измерений	Тип	Технические характеристики	Класс точности
7. Вольтметр	Э515/3 Э533	150-300 В 150-300 В	0,5 0,5
8. Вольтметр	Э515/2 Э532	7,5-60 В 7,5-60 В	0,5 0,5
9. Комбинированный измерительный прибор	Ц4317 Ц4313	$R_{ВН} = 20 \text{ кОм/В}$ $R_{ВН} = 20 \text{ кОм/В}$	1,5-2,5 1,5-2,5
10. Вольтамперфазоиндикатор	ВАФ-85М ВАФ-85	-	-
11. Миллисекундомер	Ф209 Ф738	-	-
12. Мост постоянного тока	Р333 ММВ	-	-
13. Мегаомметр	Ф4102/1 М4100/1 М4100/3	100-1000 В 100 В 500 В	- - -
14. Испытательная установка	ИВК-2	1000 В, 50 Гц	-

Кроме вышеперечисленных средств измерений необходимо подготовить также следующую аппаратуру и устройства:

1. Реостат 250 Ом; 1,4 А.
2. Реостат 70 Ом; 2,6 А.
3. Реостат 30 Ом; 4 А.
4. Реостат 19 Ом; 5 А.
5. Лабораторный автотрансформатор ЛАТР-2, 2 А.
6. Выключатель автоматический АП-50; 2МТ; 2,5 А.
7. Рубильник Р16.
8. Комплект инструмента релейщика КИР-1, КИР-2.
9. ЗИП к панели ПДЭ 2001.
10. Соединительные провода для сборки схем.

Приложение 3

КРАТКОЕ ОПИСАНИЕ ДИСТАНЦИОННОЙ ЗАЩИТЫ ПДЭ 2001

1. Характеристика отдельных элементов защиты

Защита включает в себя следующие элементы:

- три РС I ступени, имеющие составную характеристику, представляющую собой комбинацию четырехугольной и эллипсообразной характеристик, проходящих через начало координат комплексной плоскости сопротивлений (IPC_{AB} , IPC_{BC} , IPC_{CA}). Такой вид характеристики обусловлен необходимостью обеспечения высокого быстродействия и селективности работы реле в условиях интенсивных переходных процессов на протяженных ВЛ сверхвысоких напряжений. В РС I ступени предусматривается специальный блок, предназначенный для устранения мертвых зон и обеспечения четкой направленности при близких повреждениях. К блоку подводится напряжение неповрежденной фазы, а напряжение E_p на его выходе суммируется с линейным напряжением, подводимым к реле;
- три РС II ступени, имеющие четырехугольные характеристики срабатывания, охватывающие начало координат комплексной плоскости сопротивлений ($IPRC_{AB}$, $IPRC_{BC}$, $IPRC_{CA}$);
- три РС III ступени с регулируемыми четырехугольными характеристиками, обеспечивающими в необходимых случаях, либо охват начала координат, либо смещение в I и II квадранты комплексной плоскости сопротивлений ($IPRC_{AB}$, $IPRC_{BC}$, $IPRC_{CA}$);
- пусковой орган блокировки при качаниях, реагирующий на скорость изменения вектора тока обратной последовательности;
- устройство блокировки при неисправностях цепей напряжения, выполненное на основе пофазного сравнения одноименных фазных напряжений обмоток трансформатора напряжения, соединенных в "звезду" и "разомкнутый треугольник".

2. Действие отдельных элементов защиты

2.1. Первая ступень защиты

При срабатывании РС I ступени на его выходе появляется сигнал "0", который поступает на один из входов элемента Д1.1, вы-

полняющего логическую операцию "ИЛИ". Сигнал с выхода элемента Д1.1 проходит через логические цепочки I ступени защиты и вызывает срабатывание следующих реле в модуле логики: $KL1_{мл}$ - выходное реле I б.д. ступени; $KL2_{мл}$ - реле, осуществляющее пуск устройства АНКА (ВЧ-4) и контроль на приемном конце отключения по цепям от сигнала ВЧ-4.

В модуле БНН расположен логический тракт I м.д. ступени с выходным реле $KL3_{БНН}$, выдержка времени которой осуществляется с помощью элемента ДТ_{БНН}. Элементы ДЗ.1_{мл} и ДЗ.1_{БНН} выполняют операцию "И", поэтому срабатывание реле $KL1_{мл}$, $KL2_{мл}$ и $KL3_{БНН}$ может происходить с контролем исправности цепей напряжения (ХВ2_{БНН} в положении I-2), а также при замыкании контактов $KL12_{мл}$ и $KL11_{мл}$ выходных реле БК, осуществляющих ввод, соответственно, б.д. и м.д. ступеней. Выполненная на элементах Д4.4_{мл} и Д4.3_{мл} обратная связь обеспечивает действие I ступени при близких трехфазных металлических КЗ с помощью РС II ступени, характеристика которых имеет смещение в III и IV квадранты комплексной плоскости сопротивлений (удерживающий сигнал "I" подается с выхода Д5.3_{мл} в тракте II ступени на вход Д4.3_{мл}), удерживающий сигнал позволяет сохранить выходные реле $KL1_{мл}$ и $KL2_{мл}$ в состоянии срабатывания в случае возврата РС I ступени. Благодаря наличию обратной связи между элементами Д4.3_{мл} и Д4.4_{мл}, по истечении выдержки времени замкнутого состояния контакта $KL12_{мл}$ не происходит возврат выходных реле I ступени. Аналогичные функции выполняют элементы ДЗ.2_{БНН} и ДЗ.3_{БНН} в тракте I м.д. ступени. Через элемент Д2.1_{мл} осуществляется контроль исправности РС I ступени.

2.2. Вторая ступень защиты

При срабатывании РС II ступени осуществляется пуск ступеней с меньшей (выходное реле $KL4_{мл}$) и большей (выходное реле $KL6_{мл}$) выдержками времени. Пуск производится с контролем от блокировки при качаниях и БНН (ХВ2 в положении I-2). Выдержка времени б.д. ступени осуществляется с помощью элемента ДТ1_{мл}, а м.д. - с помощью элемента ДТ2_{мл}.

Блокирование ступеней при неисправностях цепей переменного напряжения и от БК осуществляется подачей сигнала "0" на входы элементов "И" ДЗ.2_{мл} и ДЗ.3_{мл}. Самоудерживание с контролем от РС

II ступени, аналогичное I ступени, выполнено для б.д. ступени на элементах Д5.1_{мл} и Д5.2_{мл}, а для м.д. ступени на элементах Д5.3_{мл} и Д5.5_{мл}. К выходу элемента Д5.1_{мл} подключено реле КЛЗ_{мл}, контакт которого используется для контроля цепей отключения от устройства АНКА (сигналы 1-3). К выходу элемента Д5.4_{мл} подключено реле КЛ7_{мл}, контакт которого используется в цепях ускорения при АПВ и опробовании ВЛ. В схеме защиты предусмотрено оперативное ускорение II ступени на случай вывода основной б.д. защиты линии. Для этого предусматривается реле КЛ16_{мл}, срабатывающее при установке оперативной накладки на панели SX4 в положение 1-2. При замыкании КЛ16_{мл} сигнал "I" подается на вход элемента выдержки времени оперативного ускорения ДТ4_{мл}.

Для уменьшения возможности излишних срабатываний логического тракта II ступени из-за помех или неисправностей логической части защиты выход элемента Д1.2_{мл} подключен к блокирующим входам элементов выдержки времени ДТ1_{мл} и ДТ2_{мл}. Контроль исправности РС II ступени осуществляется с помощью элемента Д2.2_{мл}.

2.3. Третья ступень защиты

Логическая часть III ступени защиты выполнена аналогично логической части II м.д. ступени. Элемент Д1.3_{мл} выполняет логическую операцию "ИЛИ". Пуск и блокирование ступени от БК и БНН осуществляется при помощи элемента "И" Д6.1_{мл}, элементы Д6.2_{мл} и Д7.4_{мл} осуществляют самоудерживание после окончания выдержки времени замкнутого состояния реле КЛ11_{мл} БК с контролем от РС II ступени. Элемент времени ДТ3_{мл} обеспечивает выдержку времени III ступени. Выходное реле III ступени - КЛ8_{мл}. Контакт реле КЛ9_{мл} используется для ускорения при АПВ и опробовании линии напряжением (при замкнутом положении 1-2 ХВ9_{мл}). В цепи логической части III ступени предусмотрены элементы Д7.1_{мл} - Д7.3_{мл} и реле КЛ10_{мл}, обеспечивающие пуск устройства АНКА и контроль по цепям отключения АНКА. (ВЧ-4). В этом случае накладка ХВ1 должна быть замкнута. Элемент Д7.2_{мл}, осуществляющий функции самоудерживания, необходим для обеспечения срабатывания реле КЛ10_{мл} после окончания выдержки времени БК. Для повышения надежности несрабатывания логической части III ступени выход элемента Д1.3_{мл} подключен к блокирующему

входу ДТЗ_{мл}. Контроль исправности РС III ступени осуществляется с помощью элемента ДЗ.З_{мл}.

2.4. Устройство блокировки при качаниях

Устройство БК состоит из модуля ПОБ и логической части БК, расположенной в модуле логики. При появлении несимметрии в сети устройство БК вводит I и II (с меньшей выдержкой времени) ступени на время 0,2-0,6 с (контактом КЛ12_{мл}). По истечении этой выдержки времени указанные ступени выводятся из действия на время до возврата блокировки в исходное положение. Такой же контроль устройством БК необходим для пуска ВЧ-4, который осуществляется от контакта КЛ2_{мл} и при оперативном ускорении II ступени. Отключение КЗ на сильнозагруженных электропередачах 500-750 кВ, как правило, сопровождается возникновением качаний в энергосистеме с периодом, не превышающим (2,0-2,5) с. Это позволило ступени защиты, имеющие большие выдержки времени (II медленнодействующая и III ступени), вводить при появлении несимметрии на все время до полного возврата блокировки. При этом по времени они должны быть отстроены от периода качаний. Их пуск от БК необходим для избежания возможной неправильной работы защиты при появлении в энергосистеме статических качаний с большим периодом.

Устройство БК имеет два пусковых органа - чувствительный и грубый. Чувствительный орган предусмотрен для обеспечения чувствительности блокировки к КЗ на смежном участке. Однако из-за высокой чувствительности чувствительный реагирующий орган может сработать не только при появлении КЗ, но и при коммутации нагрузки. Чтобы при этом не осуществлялся вывод б.д. ступеней защиты, имеется дополнительный тракт, управляемый грубым реагирующим органом, отстроенным от коммутации нагрузки. Если чувствительный пусковой орган сработает от коммутации нагрузки и выведет быстродействующие ступени, то при последующем КЗ сработает грубый пусковой орган и введет их на 0,2-0,6 с.

Сигнал "0" с выхода чувствительного органа ПОБ (POI) через элементы ДЗ.2_{мл} и ДЗ.1_{мл} подается на обмотку реле КЛ11_{мл}, осуществляющего ввод м.д. ступеней. Одновременно через элемент ДЮ.4_{мл} производится пуск элемента задержки ДТ8_{мл}. Благодаря запоминанию с помощью элементов ДЗ.1_{мл} и ДЗ.2_{мл} при исчезновении

сигнала "0" от чувствительного пускового органа состояние схемы не меняется, пока не осуществится ее возврат от элемента ДТ8_{мл}. При срабатывании чувствительного реагирующего органа сигнал "1" с выхода Д9.2_{мл} подается также на вход элементов Д12.2_{мл} и ДТ5_{мл}. При этом в первый момент на входе Д12.2_{мл} присутствуют три сигнала "1" и на его выходе появляется сигнал "0", приводящий к срабатыванию реле КЛ12_{мл}, осуществляющего пуск б.д. ступеней. По истечении выдержки времени элемента ДТ5_{мл} (0,2-0,6) с на выходе Д12.2_{мл} появляется сигнал "1", приводящий к возврату реле КЛ12_{мл}, осуществляющего вывод б.д. ступеней.

Время вывода м.д. ступеней определяется задержкой элемента ДТ8_{мл}. По истечении выдержки времени элемента ДТ8_{мл} на его выходе появляется сигнал "0", приводящий к возврату "памяти", выполненной на Д9.1_{мл} и Д9.2_{мл}, в исходное состояние. При этом все остальные элементы тракта чувствительного реагирующего органа, управляемые элементами Д9.1_{мл} и Д9.2_{мл}, также возвращаются в исходное состояние и схема готова к повторному действию.

Если к моменту истечения выдержки времени элемента ДТ8_{мл} чувствительный реагирующий орган находится в сработавшем состоянии, возврата схемы не произойдет, благодаря сигналу "0", поступающему через Д29_{мл} на реле КЛ11_{мл}. При этом реле КЛ11_{мл} находится в сработавшем состоянии, т.е. м.д. ступени защиты введены, а реле КЛ12_{мл} находится в несработавшем состоянии и, следовательно, б.д. ступени выведены из действия.

Логический тракт грубого реагирующего органа аналогичен тракту чувствительного органа.

При большой нагрузке электропередачи, близкой к пределу передаваемой мощности, возможно развитие качаний при отсутствии КЗ. В этом случае вероятно неправильное действие дистанционной защиты при последующем появлении несимметрии (КЗ на смежных элементах, коммутационные переключения). Поэтому в БК предусматривается блокирование б.д. ступеней через время (0,05-0,1) с после срабатывания измерительного органа П ступени, если в течение указанного времени не происходит срабатывание ПОБ. Время (0,05-0,1) с необходимо для предотвращения вывода из действия б.д. ступеней в случае, когда при КЗ на защищаемой линии БК работает медленнее, чем П ступень. Эту функцию выполняет тракт, управляемый от РС П ступени, состоящий из элементов Д10.1_{мл}, Д10.2_{мл}, Д10.3_{мл}, эле-

мента времени на транзисторе $VTI_{мл}$ и элемента $ДII.2_{мл}$. При срабатывании РС II ступени на выходе элемента $ДIO.3_{мл}$ появляется сигнал "I". В первый момент времени состояние транзистора VTI не меняется. По истечении времени 0,05 или 0,1 с (в зависимости от положения накладки ХВ5) транзистор закрывается и, если срабатывание ПОВ не произошло, на выходе $ДII.2_{мл}$ появляется сигнал "0", приводящий к блокированию реле $KLI2_{мл}$. Если ПОВ срабатывает до момента закрытия транзистора $VTI_{мл}$, блокирование $KLI2_{мл}$ не происходит, так как на выходах элементов $ДИ2.2_{мл}$ или $ДII.1_{мл}$ появляется "0", приводящий к появлению сигнала "I" на выходе элемента $ДII.2_{мл}$. Возврат элементов тракта от РС II ступени производится так же от элемента задержки $ДТ8_{мл}$.

Если к моменту истечения выдержки времени БК развились качания, перешедшие в асинхронный ход, устройство БК может оказаться готовым к повторному действию в момент возврата измерительного органа II ступени, так как при асинхронном ходе возможно периодическое срабатывание и возврат РС II ступени. В этом случае при возникновении повреждений или коммутациях в системе БК может разрешить сработать б.д. ступеням. Для предотвращения ложного срабатывания б.д. ступеней при асинхронном ходе с периодом до 0,8 с предусмотрен запрет возврата БК в указанном режиме с помощью элемента $ДТ7_{мл}$. При наличии асинхронного хода на входе элемента $ДIO.1$, управляемого от РС II ступени, периодически появляются сигналы "0" и "I", которые после инвертирования поступают на вход элемента $ДТ7_{мл}$. Если период асинхронного хода меньше выдержки времени $ДТ7_{мл}$, то на его выходе постоянно подается сигнал "0", поступающий через накладку ХВ6 (в положении 2-3) на блокирующий вход элемента $ДТ8_{мл}$, блокируя таким образом появление сигнала "0" на выходе $ДТ8_{мл}$ и, не давая БК вернуться в исходное состояние на все время существования асинхронного хода. После ликвидации асинхронного хода по истечении выдержки времени элемента $ДТ7_{мл}$ на его выходе появляется сигнал "I", снимая запрещающий сигнал с входа элемента $ДТ8_{мл}$ и давая возможность БК вернуться в состояние готовности.

При положении I-2 накладки ХВ6 запрет возврата БК снимается. При положении накладки ХВ4 в положении 2-3 выводится управление логикой БК от РС II ступени.

2.5. Устройство блокировки при неисправностях в цепях напряжения

Устройство БНН предотвращает неправильное действие защиты при неисправностях цепей переменного напряжения. Блокирование ступеней защиты обеспечивается подачей сигнала "0" на один из входов элементов ДЗ.1_{мл}, ДЗ.2_{мл}, ДЗ.3_{мл}, ДЗ.1_{мл}, ДЗ.1_{БНН} при положении I-2 накладки БНН ХВ2_{БНН}. При положении I-3 накладки ХВ2_{БНН} БНН действует только на сигнал с помощью контакта реле КЛ_{БНН}.

3. Логическая часть защиты

Различные каналы защиты в зависимости от их быстродействия объединены в несколько выходных групп.

В группу, которая может действовать на отключение выключателей линии с пуском УТАПВ. В эту группу входят I ступень, цепи ускорения при приеме сигналов ВЧ-3 и ВЧ-4 и цепи оперативного ускорения (ХВ7_{мл} в положении I-2). В зависимости от положения оперативных накладок SXI и SX3 цепи отключения от I ступени, оперативного ускорения и сигнала ВЧ-4 действуют на отключение:

- трех фаз выключателя с пуском УТАПВ (SX3 в положении 2-1, SXI в положении I-2);
- отключение трех фаз выключателя без пуска УТАПВ (SX3 в положении 2-1, SXI в положении 2-3);
- отключение выключателей линии через избиратели ОАПВ с пуском УТАПВ (SX3 в положении 2-4);
- отключение выключателей линии через избиратели ОАПВ без пуска УТАПВ (SX3 в положении 2-3).

Цепи в от ВЧ-3 действуют на отключение трех фаз выключателя через выходные реле защиты с пуском УТАПВ (SXI в положении I-2) или без него (SXI в положении 3-2).

Упомянутый выше сигнал ВЧ-4 является разрешающим. Пуск его и контроль на приемном конце осуществляется при действии на срабатывание измерительного органа I (Ш) ступени. Использование измерительного органа Ш ступени в цепи приема сигнала ВЧ-4 возможно только при смещении ее характеристики в I квадрант, т.е. при обеспечении направленности в сторону защищаемой линии.

Сигналы ВЧ-1 - ВЧ-3 являются отключающими, так как их пуск осуществляется от соответствующих реле только при действии защиты на отключение. На приемном конце эти сигналы контролируются измерительного органа I (Ш) и II ступеней.

Группа цепей защит, которые действуют с замедлением и, следовательно, не могут воздействовать на отключение выключателя с пуском УТАПВ. К этой группе относятся цепи отключения от II б.д. ступени и цепи оперативного ускорения (если оно вводится с замедлением), которые при нахождении накладок ХВ10_{мл} и ХВ7_{мл} в положении 2-3, в зависимости от положения оперативной накладки SX2 могут действовать на отключение:

- через избирательные органы ОАПВ (SX2 в положении 2-3);
- трех фаз выключателя через собственные выходные реле (SX2 в положении 1-2). Одновременно производится запрет УТАПВ на своем конце линии (реле КЛЗ_{оп}) и осуществляется пуск устройства АНКА от реле КЛ4_{рп} (сигнал ВЧ-2). В случае, если накладка в модуле логики ХВ10_{мл} находится в положении 2-1, то независимо от положения SX2 II ступень будет всегда воздействовать на отключение трех фаз выключателя с запретом УТАПВ и пуском сигнала ВЧ-2.

При неисправности устройства ОАПВ, выводе его из действия или тестовом контроле, срабатывают соответствующие выходные реле в устройстве АПВ (8Р1/7, КЛ1₂₋₄, 8Р2/3, КЛ1₅₋₇), осуществляющие перевод первых двух групп реле, для которых предусматривается возможность действия на отключение через избирательные органы ОАПВ, на отключение трех фаз выключателя через выходные отключающие реле защиты.

Медленнодействующая группа, действующая на отключение трех фаз выключателя через выходные реле защиты с запретом УТАПВ и пуском ВЧ-2, включает в себя I и II м.д. ступени, а также III ступень дистанционной защиты.

Цепи ускорения при АПВ и опробовании линии пускаются выходным реле I8Р12 устройства АПВ, контакт которого приводит к срабатыванию реле КЛ14_{мл}, осуществляющего ускорение II (и III) ступеней. Цепи ускорения от II (и III) ступеней действуют на отключение трех фаз выключателей линии через собственные выходные реле защиты.

В защите предусматривается также разрешение б.д. ступеням в цикле ОАПВ и ТАПВ действовать помимо БК, которая после первого КЗ выводит их из действия. Однако действие помимо БК допускает-

ся в том случае, если указанные ступени отстроены от качаний. Ввод б.д. ступеней производится от контакта выходного реле I5РП устройства АПВ, фиксирующего цикл ОАПВ или ТАПВ. При замыкании контакта этого реле срабатывает $KLI5_{мл}$, воздействующее на реле ввода б.д. ступеней $KLI2_{мл}$, независимо от того, сработал ПОВ или нет.

Через панель защиты ПДЭ 2001 предусматривается действие защиты линейного реактора на отключение трех фаз выключателей линии с запретом ТАПВ (реле $KL8_{рп}$). При этом производится также пуск сигнала ВЧ-1 от реле $KLI0_{рп}$.

4. Выходные цепи защиты

В разделе 3 было показано, что в зависимости от положения оперативных накладок SX2 и SX3 действие защиты на отключение выключателей линии может производиться как через устройство ОАПВ, так и через собственные выходные реле.

В последнем случае срабатывают герконовые реле, установленные в модулях управления, причем реле $KL3_{му1}$ и $KL3_{му2}$ (типа МУК1А-1) воздействуют на схемы управления тиристорами, осуществляющими бесконтактное отключение выключателей, а реле $KL4_{му1}$ и $KL4_{му2}$ воздействуют на выходные промежуточные реле РП-220 (реле $KLI_{му1}$ и $KLI_{му2}$ в модулях управления соответствующими выключателями), контакты которых включены параллельно тиристорным трактам отключения, а также воздействуют на выключатель реакторов (контакт $KLI.4_{му1}$, $KLI.4_{му2}$).

В панели ПДЭ 2001 предусмотрены следующие три группы выходных реле защиты, взаимодействующие с другими устройствами:

- группа реле, воздействующая на устройство АПВ, содержащая: $KLI_{рп}$ - отключение через избирательные органы ОАПВ без пуска УТАПВ; $KL2_{рп}$ - отключение через избирательные органы ОАПВ с пуском УТАПВ; $KL3_{рп}$ - резервирование отказа избирательных органов ОАПВ; $KL9_{рп}$ - запрет УТАПВ; $KL5_{рп}$ - запрет ТАПВ одного выключателя при неуспешном ТАПВ другого; $KL8_{рп}$ - запрет ТАПВ при действии ВЧ-1, УРОВ и защиты реактора;

- группа реле, воздействующая на аппаратуру АНКА, содержащая: $KL6_{рп}$ - пуск сигнала ВЧ-4; $KL7_{рп}$ - пуск сигнала ВЧ-3;

$KL4_{рп}$ - пуск сигнала ВЧ-2 (с запретом УТАПВ); $KL10_{рп}$ - пуск сигнала ВЧ-1 (с запретом ТАПВ);

- группа реле, воздействующая на другие устройства, содержащая: $KL9_{мк}$, $KL11_{мк}$ - пуск УРОВ 0,2 и 0,1 соответственно; $KL10_{мк}$ - пуск локатора; $KL14_{мк}$ - останов высокочастотного передатчика ПДЭ-2003; $KL17_{мт}$ - пуск осциллографа.

5. Схема сигнализации

Сигнализация действия защиты по ступеням при неисправности цепей переменного напряжения, ускорения при опробовании, оперативного ускорения, неисправности защиты, действия защиты по цепям АНКА, действия от защиты реактора выполнена на основе двухпозиционных реле $KL19.1_{мл}$ - $KL28.1_{мл}$ (типа РПС-32Б), действующих на сигнальные светодиоды $VD76$ - $VD85$.

Действие на отключение выключателей сигнализируется двухпозиционными реле $KL2.1_{му1}$ и $KL2.1_{му2}$, контакты которых воздействуют на светодиоды $VD10_{му1}$ и $VD10_{му2}$. Возврат сигнальных реле производится подачей напряжения на обмотки $KL19.2_{мл}$ - $KL28.2_{мл}$ и $KL2.2_{му1}$, $KL2.2_{му2}$ нажатием одной из кнопок: $SB2$ на панели защиты или $SBI_{мл}$ в модуле логики.

Вторые контакты всех двухпозиционных реле объединены в две группы, которые воздействуют на реле $KL7_{мк}$ и $KL8_{мк}$ (типа РП-13) в цепях внешней сигнализации.

Кроме того, в схеме сигнализации предусматриваются реле, выполненные на герконах МУК1А-1, контакты которых используются в информаторе.

6. Самоконтроль исправности отдельных узлов защиты

6.1. Самоконтроль исправности выполнен таким образом, что сигнал на выходе любого из узлов, соответствующий срабатыванию защиты, не может существовать при исправной схеме в течение времени, большего максимальной уставки м.д. ступеней. Для этого в защиту введен элемент задержки $DT9_{мл}$ с выдержкой времени 10 с.

С помощью указанного элемента фиксируются неисправности следующих элементов защиты:

6.2. Неисправность каналов отдельных ступеней защиты и ускорения, приводящая к длительному появлению сигнала о срабатывании на выходе.

Указанная неисправность выявляется тем, что при ее появлении через один из диодов $VD11_{БНН}$, $VD13_{мл}$ - $VD22_{мл}$ на контролируемых выходах сигнал "0" подается через $D8.3_{мл}$ на $DT9_{мл}$, по истечении выдержки времени которого срабатывает реле сигнализации неисправности $KLI3_{мл}$. Кроме того, сигнал "0" с выхода $DT9_{мл}$ подается на входы элементов $D3.1_{БНН}$, $D3.1_{мл}$ - $D3.3_{мл}$ и $D6.1_{мл}$, блокируя работу логики защиты при неисправности.

6.3. Неисправность в одном из измерительных органов РС, приводящая к его срабатыванию, фиксируется подачей с выходов элементов $D2.1_{мл}$ - $D2.3_{мл}$ через диод $VD12_{мл}$ сигнала "0" на вход $D8.3_{мл}$. При этом через время $t > 10$ с срабатывает сигнализация, как указано в п.6.1.

6.4. Неисправность БК, которая привела к длительному вводу б.д. ступеней, фиксируется тем, что с выхода элемента $D7.1_{мл}$, являющегося повторителем реле $KLI2_{мл}$ БК, через диод $VD23_{мл}$ сигнал "0" поступает на $D8.3_{мл}$, а через $t > 10$ с срабатывает элемент $DT9_{мл}$. Неисправность канала, вводящего м.д. ступени, фиксируется подачей сигнала на элемент $DI2.1_{мл}$, с выхода которого сигнал "0" через $VD24_{мл}$ попадает на элемент $D8.3_{мл}$. В случае, когда после пуска БК в системе развились качания, перешедшие в асинхронный ход и не устранившиеся к моменту возврата БК, она не вернется до их окончания и время замкнутого состояния контакта $KLI1_{мл}$ может превышать 10 с. Для исключения ложного действия сигнализации в этом режиме к другому входу элемента $DI2.1_{мл}$ при асинхронном ходе подводится сигнал "0" с $DT7_{мл}$. На выходе $DI2.1_{мл}$ появляется сигнал "1" и устройство сигнализации не работает.

Приложение 4

ПРОВЕРКА ЛОГИЧЕСКИХ СИГНАЛОВ В КОНТРОЛЬНЫХ ТОЧКАХ МОДУЛЕЙ

Таблица проверки логических сигналов в контрольных точках модулей приведена для справок и предназначена для облегчения диагностирования поврежденных элементов при возникновении неисправности в логической части схемы заданной (табл.22). Измерения производить прибором с $R_{вн}$ около 20 кОм/В (например Ц4317) относительно O_1 или O_2 .

Таблица 22

Модуль	Контрольные точки	Наименование цепи	Логический сигнал (напряжение) в контрольных точках в режиме	
			ожидания	срабатывания
МЛ-701	XSI:11	Пуск м.д. ступеней	0	I
	XSI:12	Пуск б.д. ступеней	0	I
	XS2:1	Выход Д8.1	I	0
	XS2:2	Выход Д8.3	0	I
	XS2:3	Выход ДТ1	I	0
	XS2:4	Выход ДТ5.1	I	0
	XS2:5	Выход ДТ4	I	0
	XS2:6	Выход ДТ2	I	0
	XS2:7	Выход Д7.4	I	0
	XS2:8	Выход ДТ3	I	0
	XS2:9	Выход Д7.3	I	0
	XS2:10	Выход Д7.1	I	0
	XS2:11	Выход Д.2.2	I	0
	XS2:12	Выход Д11.2	I	0
	XS2:13	Выход ДТ8	I	0
	XS2:14	Выход ДТ5	I	0
	XS2:15	Выход ДТ6	I	0
	XS3:1	Выход Д1.1	0	I
	XS3:2	Выход Д1.2	0	I

О к о н ч а н и е т а б л и ц ы 22

Модуль	Конт- рольные точки	Наименование цепи	Логический сигнал (напряжение) в контрольных точках в режиме	
			ожидания	срабаты- вания
МЛ-701	XS3:3	Выход Д1.3	0	I
	XS3:4	Выход Д4.2	С	I
	XS3:5	Вход ДТ1	Q	I
	XS3:6	Вход ДТ2	0	I
	XS3:7	Вход ДТ3	0	I
	XS3:8	Вход ДТ5	0	I
	XS3:9	Вход ДТ6	0	I
	XS3:10	Вход ДТ7	I	0
	XS3:11	Вход ДТ8	0	I
	XS3:12	Выход ДТ12.1	I	0
	XS3:13	Выход ДТ9	I	0
	XS3:14	Эмиттер Т1	0	I
	XS3:15	Выход Д8.2	I	0
	МБ-803	XS:7	Выход грубого органа	I
XS:12		Выход чувствительного органа	I	0
МБ-304	XS:8	Выход Д2.1	I	0
	XS:9	Выход Д1.3	I	0
	XS10	Выход Д1.4	I	0
	XS:12	Выход Д3.2	0	I
	XS:13	Выход ДТ	I	0
МУ-011	XS:6	Обмотка КЛ3	-24 В	-24 В
	XS:8	Обмотка КЛ3	-24 В	0
	XS:7	Проверка VD10	-24 В	0
	XS:11	Проверка КЛ2.1	-24 В	0
	XS:12	Проверка КЛ4	-24 В	-24 В
	XS:14	Проверка КЛ4	-24 В	0

П р и м е ч а н и я : 1. Для модулей МР-711, МР-712, МР-713 значения напряжений в контрольных точках приведены в соответствующих разделах по их проверке.-2. Значения напряжений выводов элементов схемы указаны условно как логический "0" или логическая "1", при этом за логический "0" принимается напряжение в диапазоне 0-2,0 В: за логическую "1" - напряжение в диапазоне 12-15 В.

П р и л о ж е н и е 5

УКАЗАНИЯ ПЕРСОНАЛУ РЗА ПО ПРОИЗВОДСТВУ
РЕМОНТНЫХ РАБОТ НА ПЕЧАТНЫХ ПЛАТАХ

При необходимости производства ремонтных работ на печатных платах и, в частности, замены интегральных микросхем (ИМС) и других полупроводниковых элементов следует руководствоваться следующими указаниями:

1. Во избежание повреждения микросхем от статического электричества поверхность стола, на котором производятся работы, должна быть покрыта металлическим листом, который заземляется через резистор сопротивлением 1 МОм. Лист изготавливается из нержавеющей стали или латуни. Оборудование, оснастка и инструмент, необходимые для работы с ИМС, не имеющие цепи питания от сети, должны подключаться к заземляющему зажиму через резистор сопротивлением 1 МОм или устанавливаться на металлическом листе. Оператор перед началом работы должен надевать антистатический браслет (или кольцо), подключенный к заземляющей шине через резистор 1 МОм посредством гибкого изолированного проводника. Жало паяльника должно быть заземлено. В случае отсутствия заземления жала паяльника при пайке ИМС допускается пользоваться паяльником, включенным через понижающий трансформатор, имеющий электростатический экран между обмотками с заземлением одного вывода вторичной обмотки.

2. Пайку ИМС следует производить электропаяльником напряжением не более 42 В и мощностью не более 40 Вт. Паяльник подключается через разделительный трансформатор. Применение электропаяльника напряжением 220, 100 В категорически запрещается. Пайку осуществлять припоем ПОС-60, ПОСК-50 или ПОСВ-33. Пайку выполнять кратковременным однократным прикосновением жала паяльника к контактной площадке и выступающему концу вывода со стороны, противоположной стороне установки навесных элементов и штырь-

ковки микросхем. Продолжительность пайки не должна превышать 5 с. Пайку производить с обязательным применением теплоотвода между жалом паяльника и корпусом элемента. В качестве теплоотводов допускается использовать пинцеты, плоскогубцы и т. д.

3. При отслоении печатного проводника поврежденный печатный проводник следует дублировать внешним проводником. Дублирующий проводник допускается располагать с обеих сторон платы; проводник припаивается только к контактной площадке. При отслоении печатного проводника по всей длине или на длине более 40% его протяженности поврежденный печатный проводник удалить. Сечение внешнего проводника должно быть 0,2-0,35 мм². Допускается применять проволоку ММ-0,5 в изоляционной трубке.

4. При нарушении металлизации монтажного отверстия без повреждения контактной площадки в монтажное отверстие впаять проволоку ММ-0,9 длиной 5-8 мм или специальный пистон с последующей развальцовкой и пайкой.

5. При нарушении контактной площадки допускается установка лепестка с развальцовкой и последующей пайкой.

6. Замену элементов, установленных на печатной плате, производить следующим образом:

- откусить боковыми выходы элемента со стороны его установки на высоте 1,5-2 мм от поверхности платы;
- удалить осторожно скальпелем лак с контактных площадок;
- удалить расплавлением припоя в монтажном отверстии поочередно выходы элемента из отверстия с помощью пинцета со стороны, противоположной установке навесных элементов; удалить при этом электропаяльником излишки припоя из монтажного отверстия;
- проверить металлизацию монтажных отверстий и контактных площадок на отсутствие повреждений;
- установить новый элемент и припаять его согласно п.2.

При установке микросхемы первыми припаять выходы цепей питания. Не допускать затекания припоя под корпус микросхемы. При пайке следует использовать твердую канифоль или жидкий флюс, для приготовления которого толченую канифоль заливают двойным количеством этилового (винного) спирта;

- промыть этиловым (винным) спиртом место пайки после установки и запайки нового (исправного) элемента, просушить и покрыть лаком УР-231 или ЭП-730.

С о к р а щ е н и я
и у с л о в н ы е о б о з н а ч е н и я

МР, МБ, МУ	- модули реле сопротивления, блокировки, управления.
Е	- схемное обозначение модуля в кассете.
БП	- блок питания.
ИРС, ПРС, ШРС	- реле сопротивления соответственно I, II, III ступеней.
БК	- блокировка при качаниях.
ПОБ	- пусковой орган блокировки при качаниях.
БНН	- блокировка при неисправностях цепей переменного напряжения.
ОУ	- оперативное ускорение.
ИО	- измерительный орган.
Б.д. ступень	- быстродействующая ступень.
М.д. ступень	- медленнодействующая ступень.
ВЧ-1 (ВЧ-2, ВЧ-3, ВЧ-4)	- высокочастотный сигнал, соответственно № I (2,3,4).
МС	- миллисекундомер.
ФИН	- формирователь импульсов несовпадения.
ФТОП	- фильтр тока обратной последовательности.
U _{нб}	- напряжение небаланса.

О Г Л А В Л Е Н И Е

I. Общая часть	3
2. Мера безопасности	4
3. Подготовительные работы	5
4. Внешний осмотр панели	9
5. Проверка сопротивления изоляции панели.....	9
6. Испытание изоляции панели	11
7. Проверка блока питания	12
8. Проверка и настройка реле сопротивления I ступе- ни, модули МР-711	15
9. Проверка и настройка реле сопротивления II ступе- ни, модули МР-712 и III ступени, модули МР-713	23
10. Проверка и настройка пускового органа блокиров- ки при качаниях, модуль МБ-803	27
11. Проверка и настройка схемы блокировки при не- исправностях цепей переменного напряжения, модуль МБ-304	30
12. Проверка модуля реле-повторителей МВ-701, бло- ка приемных реле МВ-702, модулей управления МУ-011 и модуля проверки МН-701	33
13. Проверка и настройка логических цепей модуля БНН МБ-304 и модуля логики МЛ-701	34
14. Комплексная проверка защиты	58
15. Проверка защиты рабочим током и напряжением....	62
16. Подготовка защиты к включению	65
17. Указания по техническому обслуживанию защиты... ..	65
П р и л о ж е н и е I. Особенности проверки защи- ты ДЗ-751	75

Приложение 2. Средства измерений и инструменты для технического обслуживания защиты ЦДЭ 2001	76
Приложение 3. Краткое описание пристанционной защиты ЦДЭ 2001	78
Приложение 4. Проверка логических сигналов в контрольных точках модулей	89
Приложение 5. Указания персоналу РЗА по производству ремонтных работ на печатных платах	91

Ответственный редактор Р.Р.Яблонова
Литературный редактор Н.А.Тихоновская
Технический редактор Н.Д.Архипова
Корректор К.И.Миронова

Подписано к печати 16.08.85 Формат 60x84 1/16
Печать офсетная Усл.печ.л.5,58 Уч.-зд.л.5,6 Тираж 1000 экз.
Заказ № 269/85 Издат. № 88/85 Цена 84 коп.

Производственная служба передового опыта и информации Союзтехэнерго
105023, Москва, Семеновский пер., д.15

Участок оперативной полиграфии СПО Союзтехэнерго
109432, Москва, 2-й Кожуховский проезд, д.29, строение 6