
ГОСУДАРСТВЕННЫЙ КОМИТЕТ РОССИЙСКОЙ ФЕДЕРАЦИИ
ПО СТАНДАРТИЗАЦИИ И МЕТРОЛОГИИ



НАЦИОНАЛЬНЫЙ
СТАНДАРТ
РОССИЙСКОЙ
ФЕДЕРАЦИИ

ГОСТ Р
52231—
2004

ВНЕШНИЙ ШУМ АВТОМОБИЛЕЙ В ЭКСПЛУАТАЦИИ

Допустимые уровни и методы измерения

Издание официальное



Москва
Стандартинформ
2006

Предисловие

Задачи, основные принципы и правила проведения работ по государственной стандартизации в Российской Федерации установлены ГОСТ Р 1.0—92 «Государственная система стандартизации Российской Федерации. Основные положения» и ГОСТ Р 1.2—92 «Государственная система стандартизации Российской Федерации. Порядок разработки государственных стандартов»

Сведения о стандарте

1 РАЗРАБОТАН Федеральным государственным унитарным предприятием «Государственный научно-исследовательский институт автомобильного транспорта» (НИИАТ) Министерства транспорта Российской Федерации и Федеральным государственным унитарным предприятием «Научно-исследовательский центр по испытаниям и доводке автотехники» (НИЦИАМТ)

2 ВНЕСЕН Техническим комитетом по стандартизации ТК 315 «Эксплуатация автомобильного транспорта и автотранспортные услуги»

3 УТВЕРЖДЕН И ВВЕДЕН В ДЕЙСТВИЕ Постановлением Госстандарта России от 1 марта 2004 г. № 75-ст

4 ВВЕДЕН ВПЕРВЫЕ

Информация об изменениях к настоящему стандарту публикуется в указателе «Национальные стандарты», а текст этих изменений — в информационных указателях «Национальные стандарты». В случае пересмотра или отмены настоящего стандарта соответствующая информация будет опубликована в информационном указателе «Национальные стандарты»

5 ПЕРЕИЗДАНИЕ. Сентябрь 2006 г.

Настоящий стандарт не может быть полностью или частично воспроизведен, тиражирован и распространен в качестве официального издания без разрешения Федерального агентства по техническому регулированию и метрологии

© ИПК Издательство стандартов, 2004

© СТАНДАРТИНФОРМ, 2006

© СТАНДАРТИНФОРМ, 2008

Переиздание (по состоянию на май 2008 г.)

Содержание

1 Область применения	1
2 Нормативные ссылки	1
3 Термины, определения и обозначения	1
4 Допустимые уровни шума	2
5 Измерение уровня шума	2
5.1 Общие положения	2
5.2 Условия для проведения измерения	2
5.3 Подготовка к измерениям	2
5.4 Измерение	3
Приложение А (обязательное) Приборы, используемые для измерения уровня шума	4
Приложение Б (обязательное) Основные неисправности, вызывающие повышенный шум автомобиля	4
Приложение В (обязательное) Схемы установки микрофона при различном расположении выпускных труб	5

ВНЕШНИЙ ШУМ АВТОМОБИЛЕЙ В ЭКСПЛУАТАЦИИ

Допустимые уровни и методы измерения

External noise of motor vehicles. Permissible levels and methods of measurement

Дата введения — 2005—01—01

1 Область применения

Настоящий стандарт устанавливает допустимые уровни и методы измерения внешнего шума автомобилей категорий M_1 , M_2 , M_3 , N_1 , N_2 , N_3 ¹⁾ при оценке их технического состояния в эксплуатации.

2 Нормативные ссылки

В настоящем стандарте использованы ссылки на следующие стандарты:

ГОСТ 17187—81 Шумомеры. Общие технические требования и методы испытаний

ГОСТ Р 41.51—2004 (Правила ЕЭК ООН № 51) Единообразные предписания, касающиеся сертификации транспортных средств, имеющих не менее четырех колес, в связи с производимым ими шумом

ГОСТ Р 52051—2003 Механические транспортные средства и прицепы. Классификация и определения

П р и м е ч а н и е — При пользовании настоящим стандартом целесообразно проверить действие ссылочных стандартов по указателю «Национальные стандарты», составленному по состоянию на 1 января текущего года, и по соответствующим информационным указателям, опубликованным в текущем году. Если ссылочный документ заменен (изменен), то при пользовании настоящим стандартом следует руководствоваться замененным (измененным) стандартом. Если ссылочный документ отменен без замены, то положение, в котором дана ссылка на него, применяется в части, не затрагивающей эту ссылку.

3 Термины, определения и обозначения

В настоящем стандарте применяют следующие термины с соответствующими определениями и обозначениями:

3.1 внешний шум автомобиля: Совокупность звуков, производимых механизмами, системами и узлами автомобиля при его работе (функционировании) и представляющих собой волновое механическое движение частиц (акустические колебания) воздушной среды с большим числом частот различных амплитуд.

3.2 минимальная частота вращения n_{\min} , мин⁻¹: Частота вращения коленчатого вала двигателя (далее — частота вращения) в режиме холостого хода при отпущенной педали управления подачей топлива, установленная изготовителем автомобиля.

3.3 повышенная частота вращения $n_{\text{пов}}$, мин⁻¹: Частота вращения в режиме холостого хода, равная 0,75 номинальной частоты вращения, установленной изготовителем автомобиля.

3.4 автомобиль, находящийся в эксплуатации: Автомобиль, прошедший регистрацию в установленном порядке.

¹⁾ Определение категорий — по ГОСТ Р 52051.

3.5 **уровень шума, дБА:** Характеристика внешнего шума выпускной системы двигателя по ГОСТ 17187 на расстоянии 0,5 м от среза выпускной трубы.

3.6 **контрольное значение шума, дБА:** Наибольшее значение шума выпускной системы двигателя, измеренное при сертификационных испытаниях по ГОСТ 41.51 на неподвижном автомобиле. Контрольное значение шума указывают в сертификате соответствия типа (см. 8.2 приложения 1 ГОСТ Р 41.51), а также в эксплуатационной документации (ЭД) на конкретный автомобиль.

3.7 **допустимый уровень шума, дБА:** Установленный предельно допустимый уровень шума системы выпуска отработавших газов.

3.8 **шумомер:** Прибор, предназначенный для измерения уровня шума.

4 Допустимые уровни шума

4.1 Показателем внешнего шума при проверке технического состояния автомобиля считают уровень шума выпускной системы двигателя (см. 3.5), измеренный согласно 5.4.

4.2 При проверке технического состояния автомобиля допустимый уровень шума не должен превышать более чем на 5 дБА контрольного значения, установленного в ЭД.

4.3 Если в ЭД не указаны контрольные значения уровня шума, то допустимый уровень шума выпускной системы автомобиля не должен превышать значений, приведенных в таблице 1.

Т а б л и ц а 1 — Допустимые уровни шума выпускной системы двигателей автомобилей, находящихся в эксплуатации

Тип автомобиля	Уровень шума, дБА
Автомобили легковые категории М ₁ и грузопассажирские и грузовые категории N ₁	96
Автобусы категории М ₂ и автомобили грузовые категории N ₂	98
Автобусы категории М ₃ и автомобили грузовые категории N ₃	100

5 Измерение уровня шума

5.1 Общие положения

5.1.1 Измерение уровня шума проводят на неподвижном автомобиле.

5.1.2 Для измерения уровня шума используют приборы в соответствии с приложением А.

5.2 Условия для проведения измерения

5.2.1 Перед измерением двигатель автомобиля должен быть прогрет до рабочей температуры, рекомендованной изготовителем. При отсутствии этих данных температура охлаждающей жидкости (моторного масла) двигателя должна быть не ниже 60 °С.

5.2.2 Минимальная частота вращения n_{\min} должна быть в пределах, установленных изготовителем.

5.2.3 Проверку проводят при следующих метеорологических условиях:

- отсутствию атмосферных осадков;
- температуре окружающего воздуха от минус 10 °С до плюс 30 °С;
- скорости ветра, измеренной на высоте 1,2 м, — не более 5 м/с;
- давлении атмосферного воздуха — от 92 до 105 кПа;
- относительной влажности воздуха — не более 80 %.

5.2.4 Покрытие площадки для испытаний должно быть асфальтобетонным или цементобетонным сухим, гладким и чистым, имеющим минимальные размеры 10 × 10 м. Уклон поверхности должен быть не более 3 %. Расстояние от микрофона до шумоотражающих объектов должно быть не менее 3 м.

5.2.5 Фон шумовых помех (окружающий шум, шум ветра) должен быть не менее чем на 10 дБА ниже уровня измеряемого шума.

5.2.6 Перед началом измерения проводят визуальный осмотр основных элементов автомобиля, влияющих на уровень шума.

Автомобиль с неисправностями, указанными в приложении Б, измерениям не подвергают.

5.3 Подготовка к измерениям

5.3.1 Размещают автомобиль на испытательной площадке в соответствии с 5.2.3.

5.3.2 Заглушают двигатель.

5.3.3 Затормаживают автомобиль с помощью стояночной тормозной системы.

5.3.4 Подкладывают противооткатные упоры под колеса ведущих мостов (с общей массой для автобусов более 5 т и грузовых автомобилей более 3,5 т).

5.3.5 Устанавливают тахометр на автомобиль в соответствии с инструкцией по эксплуатации.

5.3.6 Устанавливают микрофон в соответствии с 5.4.1.

5.3.7 Подготавливают шумомер к работе в соответствии с инструкцией по эксплуатации шумомера.

5.3.8 Устанавливают рычаг переключения передач (для автомобилей с автоматической коробкой передач — избиратель передач) в нейтральное положение.

5.3.9 Запускают двигатель.

5.4 Измерение

5.4.1 Расположение микрофона

5.4.1.1 Устанавливают микрофон над поверхностью площадки на высоте расположения выпускной трубы глушителя, но не ниже 0,2 м (позиция 7 на рисунке В.1 приложения В).

5.4.1.2 Микрофон размещают на расстоянии 0,5 м от среза выпускной трубы (позиции 1—5 на рисунке В.1 приложения В).

5.4.1.3 Главная ось микрофона должна быть параллельна поверхности площадки с отклонением не более $\pm 10^\circ$ и составлять угол $45^\circ \pm 10^\circ$ с вертикальной плоскостью, проходящей через ось потока отработавших газов, выходящих из выпускной трубы глушителя (позиции 1—5 на рисунке В.1 приложения В).

5.4.1.4 Для автомобиля с двумя или более выпускными трубами, расстояние между которыми не более 0,3 м, микрофон устанавливают у выпускной трубы, расположенной ближе к боковой стороне автомобиля или в более высокой точке над поверхностью площадки (позиция 2 на рисунке В.1 приложения В).

5.4.1.5 Для автомобиля с двумя или более выпускными трубами, расстояние между которыми более 0,3 м, микрофон устанавливают у каждой выпускной трубы (позиция 3 на рисунке В.1 приложения В).

5.4.1.6 Для автомобиля с вертикальным расположением выпускной трубы микрофон устанавливают на высоте среза выпускной трубы на расстоянии 0,5 м в направлении к ближайшей стороне автомобиля. Ось микрофона направляют вертикально, мембрану ориентируют вверх (позиция 6 на рисунке В.1 приложения В).

5.4.2 Режим работы двигателя при проверке

При работе двигателя в режиме холостого хода с минимальной частотой вращения n_{\min} нажимают на педаль управления подачей топлива (далее — педаль) и устанавливают повышенную частоту вращения $n_{\text{пов}}$ с отклонением не более $\pm 100 \text{ мин}^{-1}$. После работы двигателя в течение 5—7 с с повышенной частотой вращения $n_{\text{пов}}$, снимают усилие с педали до установления минимальной частоты вращения n_{\min} .

Данный режим работы двигателя повторяют с интервалом 8—10 с не менее трех раз.

5.4.3 Последовательность измерения уровня шума

5.4.3.1 Измеряют максимальное значение уровня шума в каждом режиме работы двигателя с повышенной частотой вращения $n_{\text{пов}}$ и во время периода замедления вращения коленчатого вала до n_{\min} . Измеренные значения уровня шума округляют до целого числа и считают достоверными при разнице в показаниях не более 2 дБА. При большей разнице показаний измерения повторяют.

5.4.3.2 Результатом измерений считают максимальное показание шумомера, которое сравнивают с контрольными значениями, приведенными в разделе 4.

**Приложение А
(обязательное)**

Приборы, используемые для измерения уровня шума

Для измерения уровня шума выпускной системы используют следующие приборы:

- шумомер первого (второго) класса по ГОСТ 17187.

Обслуживание и подготовку к работе шумомера проводят в соответствии с инструкцией по его эксплуатации. Шумомер должен быть включен в Госреестр и иметь действующее свидетельство о поверке. Измерения шума проводят при включенной частотной коррекции, соответствующей шкале А. При измерении уровня шума выпускной системы автомобиля включают постоянную времени усреднения «Быстро» (Fast);

- тахометр для измерения частоты вращения коленчатого вала двигателя в диапазоне от 0 до 6000 мин⁻¹ с приведенной погрешностью не более $\pm 2,5$ % наибольшего значения по шкале. При отсутствии возможности подключения тахометра допускается использовать штатный прибор автомобиля, измеряющий частоту вращения коленчатого вала двигателя;
- прибор для измерения скорости ветра (диапазон измерения — не менее 10 м/с, абсолютная погрешность измерения — $\pm 0,5$ м/с);
- термометр для измерения температуры окружающего воздуха от минус 15 °С до плюс 45 °С с абсолютной погрешностью измерения не более $\pm 2,5$ °С;
- барометр для измерения атмосферного давления с абсолютной погрешностью измерения $\pm 2,6$ гПа ($\pm 2,0$ мм рт. ст.);
- рулетка с абсолютной погрешностью измерения ± 1 мм;
- секундомер с абсолютной погрешностью измерения $\pm 0,1$ с;
- прибор для измерения влажности атмосферного воздуха с относительной погрешностью измерения ± 2 %;
- угломер с абсолютной погрешностью измерения $\pm 2^\circ$.

**Приложение Б
(обязательное)**

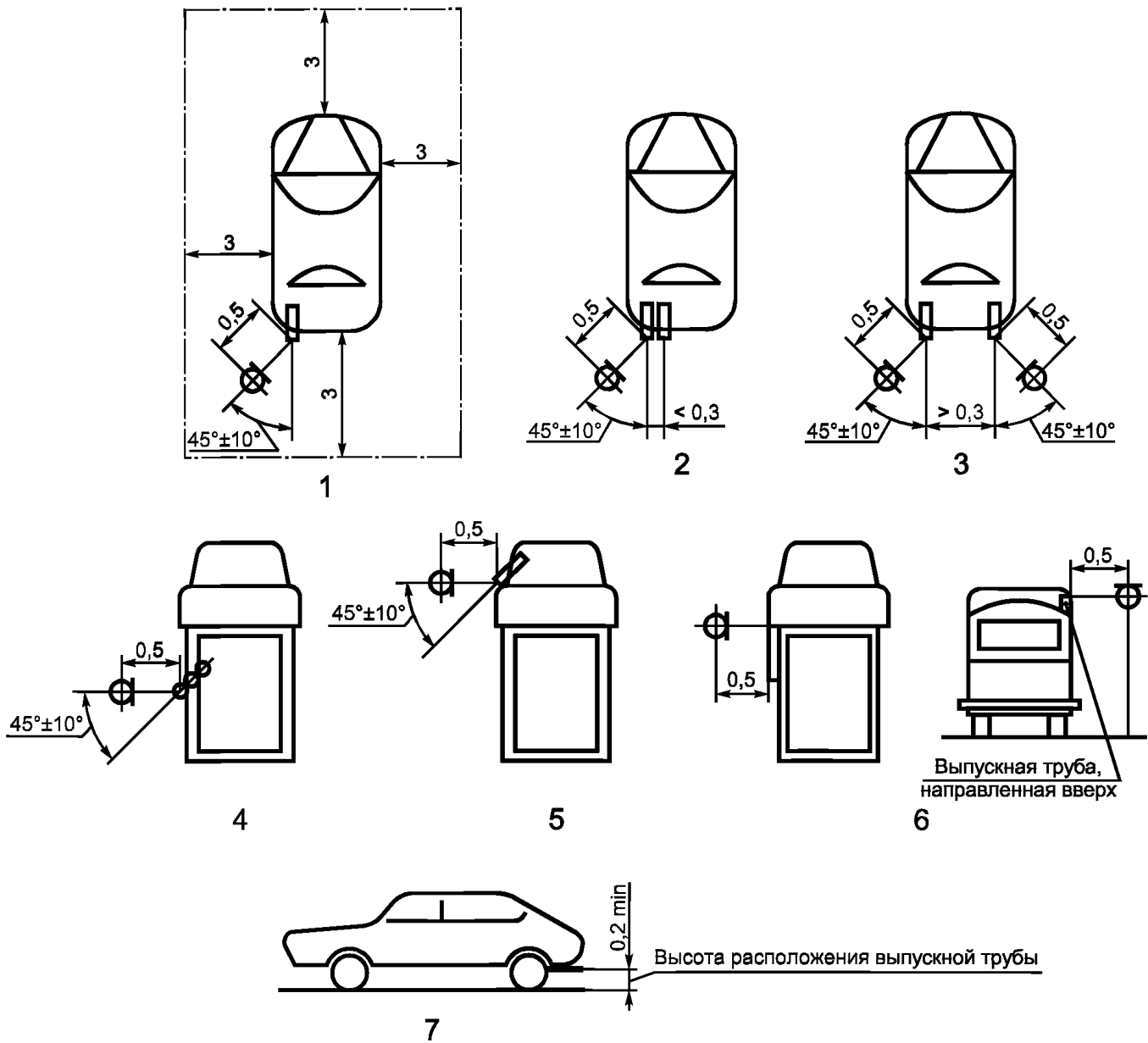
Основные неисправности, вызывающие повышенный шум автомобиля

Таблица Б.1

Элементы автомобиля	Перечень неисправностей
Элементы системы впуска	Неполная комплектация системы впуска, повреждение или дефект монтажа системы выпуска, вызывающие подсос воздуха
Элементы системы выпуска	Неполная комплектация системы впуска, повреждение или дефект монтажа системы выпуска, вызывающие утечку отработавших газов и/или подсос воздуха
Дополнительные устройства для снижения шума (например, капсулы, экраны)	Отсутствие или неполная комплектация дополнительных устройств

Приложение В
(обязательное)

Схемы установки микрофона при различном расположении выпускных труб



1—5 — установка микрофона относительно выпускной трубы в горизонтальной плоскости; 6 — установка микрофона относительно вертикально расположенной выпускной трубы; 7 — установка микрофона относительно выпускной трубы в вертикальной плоскости

Рисунок В.1

УДК 534.836.2.08:006.354

ОКС 43.080
43.100

Д24

ОКП 45 1000

Ключевые слова: автомобиль, выпускная система, шум, допустимый уровень шума, методы измерения уровня шума

Редактор *М.И. Максимова*
Технический редактор *В.Н. Прусакова*
Корректор *М.С. Кабашова*
Компьютерная верстка *А.Н. Золотаревой*

Подписано в печать 16.06.2008. Формат 60 × 84 $\frac{1}{8}$. Бумага офсетная. Гарнитура Ариал.
Печать офсетная. Усл. печ. л. 1,40. Уч.-изд. л. 0,75. Тираж 99 экз. Зак. 780.

ФГУП «СТАНДАРТИНФОРМ», 123995 Москва, Гранатный пер., 4.
www.gostinfo.ru info@gostinfo.ru
Набрано во ФГУП «СТАНДАРТИНФОРМ»

Отпечатано в филиале ФГУП «СТАНДАРТИНФОРМ» — тип. «Московский печатник», 105062 Москва, Лялин пер., 6.