

**Интерфейс магистральный последовательный
системы электронных модулей**

**ТЕСТИРОВАНИЕ ОПЫТНЫХ ОБРАЗЦОВ
ИНТЕРФЕЙСНОГО МОДУЛЯ
В РЕЖИМЕ ОКОНЕЧНОГО УСТРОЙСТВА**

Общие требования к методам контроля

Издание официальное

Предисловие

1 РАЗРАБОТАН Государственным научно-исследовательским институтом авиационных систем с участием Научно-исследовательского института стандартизации и унификации

ВНЕСЕН Научно-исследовательским институтом стандартизации и унификации

2 УТВЕРЖДЕН И ВВЕДЕН В ДЕЙСТВИЕ Постановлением Госстандарта России от 25 июня 2001 г. № 246-ст

3 ВВЕДЕН ВПЕРВЫЕ

© ИПК Издательство стандартов, 2001

Настоящий стандарт не может быть полностью или частично воспроизведен, тиражирован и распространен в качестве официального издания без разрешения Госстандарта России

ГОСУДАРСТВЕННЫЙ СТАНДАРТ РОССИЙСКОЙ ФЕДЕРАЦИИ

**Интерфейс магистральный последовательный
системы электронных модулей**

**ТЕСТИРОВАНИЕ ОПЫТНЫХ ОБРАЗЦОВ ИНТЕРФЕЙСНОГО МОДУЛЯ
В РЕЖИМЕ ОКОНЕЧНОГО УСТРОЙСТВА**

Общие требования к методам контроля

Bus serial interface for system of electronic modules. Validation test-plan for interface module,
functioning as remote terminal. General requirements for test methods

Дата введения 2002—01—01

1 Область применения

Настоящий стандарт распространяется на опытные образцы канального оборудования магистрального последовательного интерфейса, функционирующего в режиме оконечного устройства по ГОСТ 26765.52.

Стандарт устанавливает требования к тестам:

- электрическим;
- протокола;
- на помехоустойчивость.

2 Нормативные ссылки

В настоящем стандарте использована ссылка на следующий стандарт:

ГОСТ 26765.52—87 Интерфейс магистральный последовательный системы электронных модулей.
Общие требования

3 Определения и сокращения

В настоящем стандарте применяют следующие термины с соответствующими определениями:

тестируемый модуль: Аппаратно-программное средство, функционирующее по ГОСТ 26765.52, тестируемое на соответствие требованиям настоящего стандарта.

средство тестирования (тестер): Аппаратно-программное средство, обеспечивающее реализацию совокупности абстрактных тестов и контроль их выполнения в соответствии с требованиями настоящего стандарта.

отсутствие ответа: Состояние, при котором тестируемый модуль в режиме оконечного устройства не отвечает на принятое командное слово.

нормальное состояние: Состояние, при котором все признаки по ГОСТ 26765.52 в ответном слове, кроме признаков «Абонент занят» и «Запрос на обслуживание», устанавливаются в логический ноль, а соответствующие сообщения содержат необходимое число слов данных. В этом состоянии каждый из разрядов признаков «Абонент занят» или «Запрос на обслуживание», или оба эти разряда могут быть установлены в логическую единицу.

сигнал: Общий термин для сигналов передачи информации, может означать: передаваемый (принимаемый) сигнал, информационный (разрядный) сигнал, синхросигнал, входной (выходной) сигнал и др.

размах амплитуды сигнала: Значение напряжения U_n между уровнями сигнала, как показано на рисунке 3.

правильное реагирование тестируемого модуля, правильная установка и сброс признаков в ответном слове на полученные сообщения: Ответ (реакция) тестируемого модуля на полученное сообщение в соответствии с требованиями ГОСТ 26765.52.

В настоящем стандарте применяют следующие сокращения:

АЗ	— абонент занят;
ВСК	— встроенная система контроля;
ЗО	— запрос на обслуживание;
КС	— командное слово;
КШ	— контроллер шины;
НА	— неисправность абонента;
НС	— нормальное состояние;
НОУ	— неисправность ОУ;
ОО	— отсутствие ответа;
ОУ	— оконечное устройство;
ОС	— ответное слово;
ОшС	— ошибка в сообщении;
ПГК	— принята групповая команда;
ПУИ	— принято управление каналом;
р	— разряд слова;
СД	— слово данных;
ТМ	— тестируемый модуль

4 Общие требования к тестированию

4.1 Аттестационное тестирование

Представленные в настоящем стандарте требования и состав аттестационных тестов являются максимально полными и должны обеспечивать тестирование любого ТМ, функционирующего в режиме ОУ, согласно требованиям ГОСТ 26765.52.

Состав тестов и методики их выполнения для конкретной реализации ТМ зависят от его функциональных возможностей, особенностей конструкции и схемотехнических решений, а при его разработке и эксплуатации от возможностей аттестованных тестирующих аппаратно-программных средств.

В случае аттестации ТМ, функционирующего в режиме ОУ, требования настоящего стандарта применяются к ТМ в соответствии с указаниями, определенными в технических спецификациях или положениях о функционировании.

Для тестирования ТМ допускается индивидуальный состав аттестованных тестов, отражающий требования к ним в режиме ОУ в рамках стандарта ГОСТ 26765.52.

Представленные в настоящем стандарте аттестационные тесты в режиме ОУ допускается выполнять в любой последовательности, а также совместно с другими тестами подсистем, в которые может быть встроен ТМ. Отдельные тесты допускается объединять.

Представленные в настоящем стандарте тесты могут также применяться в качестве стандартных производственных тестов отдельных функциональных узлов, входящих в состав ТМ, или функций, выполняемых в режиме ОУ в составе оборудования.

При проведении тестирования параметров входных/выходных сигналов измерения проводят с использованием внешних связей и (или) специально предназначенных для этого контрольных тестовых точек в ТМ. Дополнительные контрольные точки не используют.

4.2 При тестировании дополнительных функций, выполняемых ТМ в режиме ОУ, все аттестационные тесты, перечисленные в 6.2 настоящего стандарта, выполняют в том случае, если соответствующие требования ГОСТ 26765.52 определены в спецификациях на конкретную подсистему или указаны в согласительном документе, например в системном соглашении по информационному взаимодействию. Для всех дополнительных протокольных функций информационного обмена, реализованных в ТМ в режиме ОУ, проводят соответствующее тестирование.

4.3 Для ТМ, предусматривающего сопряжение с ответвителями как с трансформаторной (с использованием согласующего трансформатора), так и с непосредственной (без согласующего транс-

форматора) связями, электрические тесты проводят для обоих видов сопряжения основной и резервных (альтернативных) шин, если последние предусмотрены в системе обмена информацией. Тесты протокола проводят для одного из типов ответвителей — основной и резервных шин, при этом размах амплитуды тестируемого сигнала, измеренный в точке *A* (рисунки 1 и 2), должны быть:

- ($3 \pm 0,1$) В — при использовании ответвителей с непосредственной связью;
- ($2,1 \pm 0,1$) В — при использовании ответвителей с трансформаторной связью.

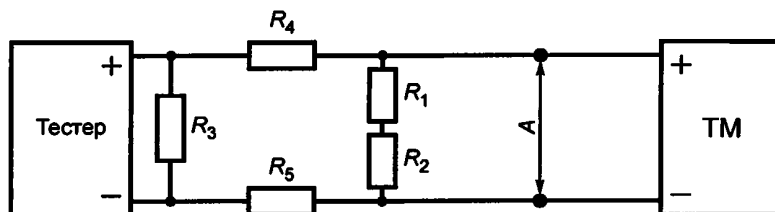
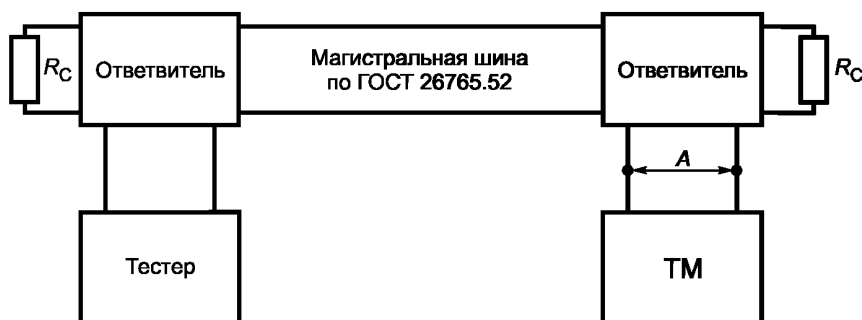


Рисунок 1 — Общая схема тестирования ТМ при имитации физической магистрали



$R_c = Z_0$; Z_0 — волновое сопротивление кабеля магистральной шины

Рисунок 2 — Общая схема тестирования ТМ с использованием физической магистрали

При использовании схемы тестирования, представленной на рисунке 1, и подключении ТМ к ответвителю без согласующего трансформатора (непосредственное подключение) сопротивление используемых резисторов должно быть:

- 20 Ом — R_1, R_2 ;
- 100 Ом — R_3, R_4, R_5 ;
- (35 ± 2) % — R_5 — эквивалентное сопротивление.

При использовании схемы тестирования, представленной на рисунке 1, и подключении ТМ к ответвителю с согласующим трансформатором (трансформаторное подключение) сопротивление используемых резисторов должно быть:

- 46,5 Ом — R_1, R_2 ;
- 93,1 Ом — R_3, R_4, R_5 ;
- (70 ± 2) % — R_5 .

При использовании схемы тестирования, представленной на рисунке 2, устройства подключают в соответствии с рисунками 9 или 13 ГОСТ 26765.52.

5 Тесты электрические

5.1 Выходные характеристики ТМ

5.1.1 Проведение выходных электрических тестов

Выходные электрические тесты должны подтверждать соответствие выходных характеристик ТМ требованиям ГОСТ 26765.52.

Тестирование ТМ проводят после электрического соединения средств тестирования (далее — тестер) и ТМ. Все тесты выполняют в соответствии с общей схемой тестирования ТМ (рисунок 1), измерения проводят в точке А (если не указано иное) в соответствии с конкретным тестом.

При необходимости исключить влияние на выход ТМ реактивной нагрузки тестера используют общую схему тестирования ТМ, представленную на рисунке 2, устраняющую это влияние.

5.1.2 Размах амплитуды выходного сигнала

В ТМ передают достоверное допустимое КС на передачу информации с максимально возможным количеством СД, которое ТМ способен выдать. Размах амплитуды передаваемых ТМ сигналов U_n измеряют между соответствующими уровнями, как показано на рисунке 3.

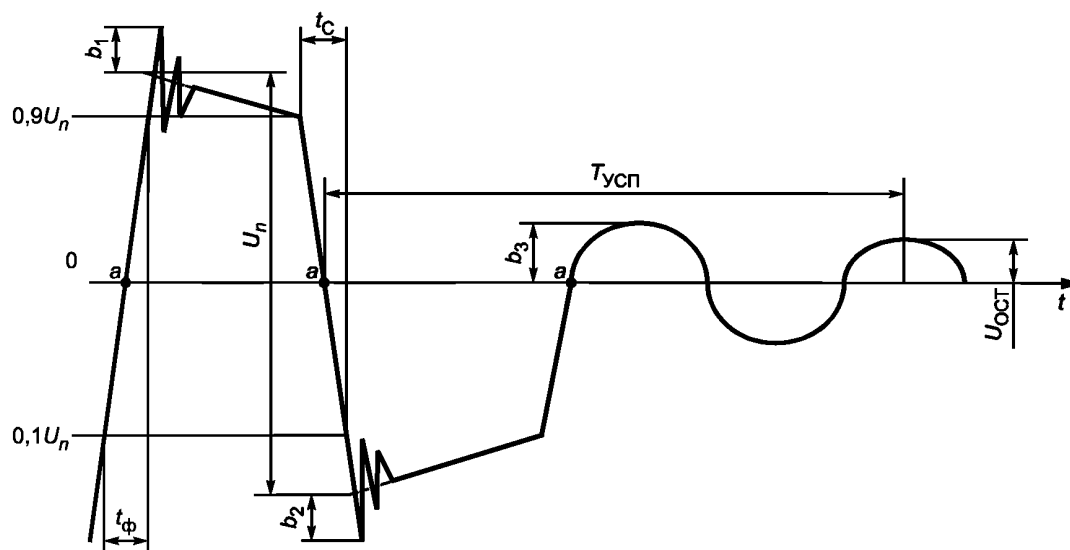
Критериями тестирования должно быть соответствие значениям U_n в пределах:

18—27 В — при использовании ответвителей с трансформаторной связью;

6—9 В — при использовании ответвителей с непосредственной связью.

5.1.3 Длительность фронта и спада выходного сигнала

В ТМ передают достоверное допустимое КС на передачу информации, требующее, как минимум, передачи одного СД. Длительность фронта t_ϕ и спада t_c сигналов, выдаваемых ТМ, измеряют на уровнях $0,1U_n$ и $0,9U_n$ размаха амплитуды сигнала, как показано на рисунке 3.



t_ϕ — длительность фронта сигнала; t_c — длительность спада сигнала; b_1, b_2, b_3 — выбросы вершины сигнала и колебания его амплитуды; U_n — размах амплитуды; $T_{усп}$ — время успокоения линии; $U_{ост}$ — амплитуда остаточного напряжения; a — точка перехода сигнала через нулевой уровень (нуль-переход)

Рисунок 3 — Характеристики выходного сигнала ТМ

Измерения проводят для синхросигнала и разрядного сигнала.

Критерии тестирования:

$100 \text{ нс} \leq t_\phi \leq 300 \text{ нс}$ для длительности фронта;

$100 \text{ нс} \leq t_c \leq 300 \text{ нс}$ для длительности спада.

Измеренные значения параметров регистрируют.

П р и м е ч а н и е — Длительность фронта синхросигнала измеряют при изменении его полярности от отрицательной к положительной в СД. Длительность спада синхросигнала измеряют при изменении его полярности от отрицательной к положительной в КС.

5.1.4 Стабильность перехода выходного сигнала через нулевой уровень

В ТМ передают достоверное допустимое КС на передачу информации. Временные интервалы между точками перехода нулевого уровня сигналов слов, передаваемых от ТМ (между «нуль-перехода-

ми»), должны составлять 500, 1000, 1500 и 2000 нс. Временные интервалы измеряют одновременно между фронтом и спадом сигнала $T_{сп}$, а также между спадом и фронтом сигнала $T_{со}$. В пределах (по времени): одного разряда, синхросигнала, синхросигнала и первого разряда слова, как показано на рисунке 4.

Критерии тестирования — значения $T_{сп}$ и $T_{со}$, равные 500, 1000, 1500, 2000 нс с допуском отклонения ± 25 нс. Измеренные параметры в каждом случае регистрируют.

5.1.5 Искажение формы выходного сигнала

В ТМ передают достоверное допустимое КС на передачу информации, требующее, как минимум, передачи одного СД. Искажения формы выходного сигнала b_i , где $i = 1, 2, 3$, включая выбросы на вершине сигнала и колебания в течение времени его последствия, измеряют, как показано на рисунке 3.

Критерии тестирования — значения b_i , мВ:

≤ 900 — для ответвителей с трансформаторной связью;

≤ 300 — для ответвителей с непосредственной связью.

5.1.6 Симметрия выходного сигнала

В ТМ передают достоверное допустимое КС на передачу информации с максимально возможным количеством СД в сообщении. Симметрию выходного сигнала определяют остаточным напряжением сигнала $U_{ост}$ в конце каждого сообщения. $U_{ост}$ измеряют, как показано на рисунке 3. Тестирование проводят шесть раз с одинаковыми кодами в каждом из СД данного сообщения, передаваемого от ТМ. Коды СД в шестнадцатиричном выражении должны быть: 8000, 7FFF, 0000, FFFF, 5555 и AAAA. Время между передачами сообщений — не менее 1 мс.

Критериями тестирования через интервал времени T_{usp} должны быть следующие значения $U_{ост}$, мВ:

≤ 250 — для ответвителей с трансформаторной связью;

≤ 90 — для ответвителей с непосредственной связью.

Время T_{usp} , равное 2,5 мкс, измеряют от момента пересечения нулевого уровня серединой сигнала контрольного разряда по нечетности последнего слова сообщения.

Измеренное значение $U_{ост}$ регистрируют для каждого из случаев.

Примечание — Для ТМ, в которых не предусматривается передача СД, тест на симметрию выходного сигнала проводят с использованием ОС, передаваемым от ТМ на принятое КС.

5.1.7 Выходной шум

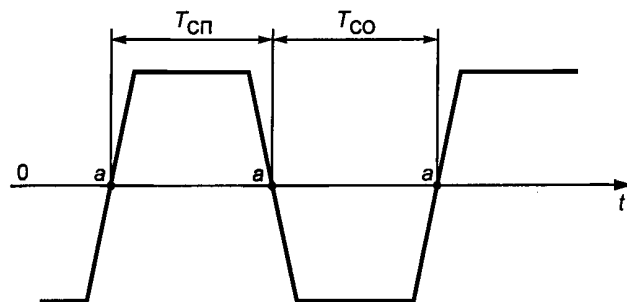
Тестирование напряжения выходного шума проводят по схеме, приведенной на рисунке 5. При подключении ТМ к ответвителю без согласующего трансформатора (непосредственное подключение) сопротивление R_L должно составлять $35 \text{ Ом} \pm 2 \%$. При подключении ТМ к ответвителю с согласующим трансформатором (трансформаторное подключение) сопротивление R_L должно быть равно $70 \text{ Ом} \pm 2 \%$. Тестирование проводят для неактивной шины ТМ во время нахождения ТМ в состоянии приема информации или когда его электропитание отключено. Напряжение выходного шума $U_{ш}$ (среднеквадратичную амплитуду) измеряют в точке А, как показано на рисунке 5. В обоих случаях измерения проводят прибором с диапазоном пропускания частот от 0 до 10 МГц — при напряжении выходного шума $U_{ш}$, мВ:

≤ 14 — для ответвителей с трансформаторной связью;

≤ 5 — для ответвителей с непосредственной связью.

Измеренное значение $U_{ш}$ регистрируют для каждого из следующих состояний ТМ:

- «Отключено» — при трансформаторной связью;



$T_{сп}$ — длительность положительной полуволны сигнала;
 $T_{со}$ — длительность отрицательной полуволны сигнала;
 a — точка перехода сигнала через нулевой уровень (нуль-переход)

Рисунок 4 — Измерение временных интервалов сигналов при переходе через нулевой уровень

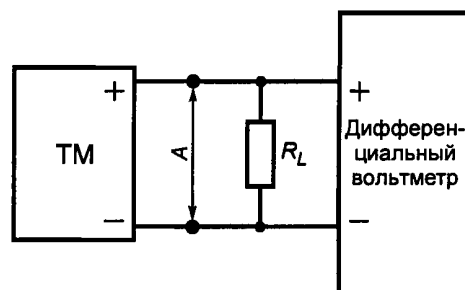


Рисунок 5 — Схема измерения выходного шума ТМ

- «Прием» — при трансформаторной связи;
- «Отключено» — при непосредственной связи;
- «Прием» — при непосредственной связи.

5.1.8 Взаимное влияние выходов ТМ

Тест проводят в случае, если ТМ сопрягается с резервной (ными) шиной (ми). В ТМ должно быть передано правильное КС на передачу информации, требующее выдачи максимально возможного количества СД. Размах амплитуды выходного сигнала измеряют на активной и резервной шине (шинах). При проведении тестирования каждую из шин по очереди приводят в активное состояние и при этом измерения проводят на активной и резервной шине (шинах).

Критерий тестирования — отношение размахов амплитуд выходных сигналов активной шины и каждой из резервных шин, превышающее 45 дБ.

Измеренные параметры взаимного влияния выходов ТМ регистрируют для каждой комбинации шин в децибелах. Схема тестирования представлена на рисунке 6. При подключении ТМ к ответвителю

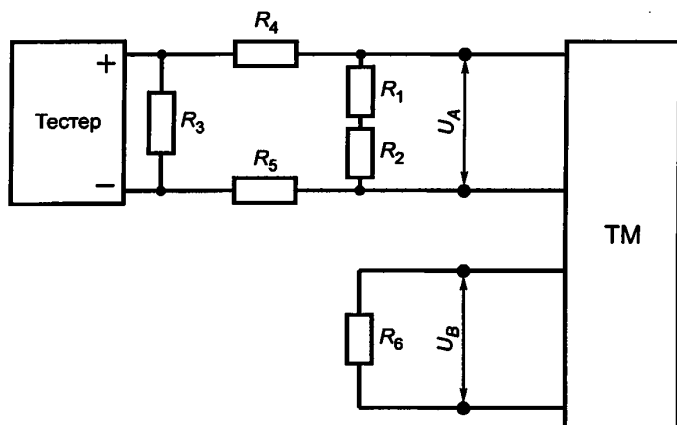


Рисунок 6 — Схема измерения взаимного влияния магистральных шин

без согласующего трансформатора (непосредственное подключение) эквивалентное сопротивление R_3 должно быть $35 \text{ Ом} \pm 2 \%$; сопротивление используемых резисторов должно быть, Ом:

$$\begin{aligned} 20 &- R_1, R_2; \\ 100 &- R_3, R_4, R_5; \\ 35 &- R_6. \end{aligned}$$

При подключении ТМ к ответвителю с согласующим трансформатором (трансформаторное подключение) эквивалентное сопротивление R_3 должно быть $70 \text{ Ом} \pm 2 \%$; сопротивление используемых резисторов должно быть, Ом:

$$\begin{aligned} 46,5 &- R_1, R_2; \\ 93,1 &- R_3, R_4, R_5; \\ 70 &- R_6. \end{aligned}$$

Степень ослабления сигнала L , дБ, вычисляют по формуле

$$L = 20 \lg (U_A / U_B),$$

где U_A — размах амплитуды напряжения выходного сигнала на активной шине, В;

U_B — размах амплитуды напряжения выходного сигнала на пассивной шине, В.

5.1.9 Включение (выключение) электропитания

При включении (выключении) электропитания ТМ должен ограничивать любую выходную шумовую помеху и реагировать на КС после выполнения процедуры включения (выключения) электропитания.

5.1.9.1 Выходной шум при включении и выключении электропитания

ТМ должен ограничивать любой ложный шумовой дифференциальный выходной сигнал во время включения и выключения электропитания. При этом измеряют амплитуду напряжения сигнала помехи на каждом из выходов ТМ при включении и выключении электропитания. Тестирование повторяют десять раз.

Критерии тестирования — появление ложного сигнала с амплитудой, мВ, не более:

- ± 250 — при использовании ответвителей с трансформаторной связью;
- ± 90 — при использовании ответвителей с непосредственной связью.

5.1.9.2 Ответ ТМ при включении электропитания

Тест должен подтверждать способность ТМ правильно реагировать на КС после включения электропитания в ТМ. Тестирование повторяют, как минимум, десять раз и проводят в следующей последовательности, предусматривающей нормальное включение электропитания ТМ:

- шаг 1 — выключают ТМ;

- шаг 2 — в ТМ передают достоверные допустимые КС с максимальным временным интервалом между сообщениями 1 мс, не содержащие групповых команд или команд управления;

- шаг 3 — включают ТМ и в течение 2 с отслеживают ответы ТМ на КС, начиная с первого, переданного в ТМ после включения электропитания.

Критерии тестирования: шаг 3 — состояние ОО до первой передачи при включенном ТМ и ответ ТМ с состоянием НС в ОС для первой передачи при включенном ТМ, а также всех последующих передач.

5.1.10 Время ответа ТМ, функционирующего в режиме ОУ

Тест должен подтверждать способность ТМ отвечать после приема им КС через регламентированный интервал времени. Последовательность тестирования:

- шаг 1 — в ТМ передают достоверное допустимое КС на передачу информации и измеряют время ответа;

- шаг 2 — в ТМ передают достоверное допустимое КС на прием информации и измеряют время ответа;

- шаг 3 — в ТМ передают достоверную допустимую пару КС на формате ОУ—ОУ и измеряют время ответа, при этом ТМ должен функционировать в качестве приемного ОУ;

- шаг 4 — в ТМ передают достоверное допустимое КС, содержащее команду управления, и измеряют время ответа.

Критерий для шагов 1, 2, 3, 4 — время ответа в диапазоне 4—12 мкс, измеряемое в точке А, как показано на рисунке 1. Используемые КС и время ответов ТМ регистрируют.

5.2 Входные характеристики ТМ

5.2.1 Проведение электрических тестов входных характеристик

Входные электрические тесты должны подтверждать соответствие входных характеристик ТМ требованиям ГОСТ 26765.52 и способность ТМ правильно декодировать входной сигнал. При проведении тестов используют схему тестирования, приведенную на рисунке 1 или 2. Для систем авиационного применения входные электрические тесты проводят с использованием схемы, приведенной на рисунке 2. Все измерения проводят в точке А, если не оговорено иное.

5.2.2 Стабильность формы входного сигнала при переходе через нулевой уровень

В ТМ передают достоверное допустимое КС на прием информации, как минимум, с одним СД и принимают от него ответное сообщение.

Положительные и отрицательные погрешности (временные смещения) переходов сигналов через нулевой уровень, равные N , относительно предыдущего перехода через нулевой уровень, принятый за начало отсчета, поочередно вводят для каждого из переходов через нуль в каждом слове, переданном в ТМ. В каждом сообщении должна содержаться только одна погрешность перехода сигнала через нулевой уровень. Размах амплитуды передаваемого сигнала U_n в точке А должен быть 2,1 В для ответвителя с трансформаторной связью и 3,0 В — для ответвителя с непосредственной связью. При этом длительность фронта и спада сигналов в передаваемом сообщении должна составлять (200 ± 20) нс (фронт и спад измеряют при приеме сигналов разрядов данных, в которых последовательные интервалы перехода через нулевой уровень составляют 500 нс). Каждое искажение перехода сигнала через нулевой уровень должно быть передано в ТМ не менее 1000 раз.

Тест проводят для отклонений в диапазоне N нс ≤ 150 нс в соответствии с требованиями ГОСТ 26765.52. Положительные и отрицательные погрешности перехода через нулевой уровень должны увеличиваться так, чтобы в итоге установилось значение, при котором ТМ впервые определит состояние ОО. Значение погрешности регистрируют.

Критерий тестирования — состояние НС в ОС, когда сформированная и переданная в ТМ погрешность перехода через нулевой уровень $N \leq 150$ нс.

Критерий отказа ТМ — состояние ОО в случае, если значение погрешности перехода через нулевой уровень в передаваемых сигналах $N \leq 150$ нс.

Шаг увеличения погрешности нуль-перехода должен быть 10 нс в области, близкой к состоянию ОО.

5.2.3 Изменение размаха амплитуды входного сигнала

Тестер передает в ТМ достоверное допустимое КС на прием информации, как минимум, с одним СД. Размах амплитуды передаваемых сигналов должен уменьшаться с 6,0 до 0,1 В для ответвите-

лей с трансформаторной связью и с 9,0 до 0,1 В — для ответвителей с непосредственной связью. Уменьшение размаха амплитуды сигнала осуществляют дискретно с шагом не более 0,1 В. Длительность фронта и спада разрядных сигналов данных в передаваемом сообщении должна быть (200 ± 20) нс; их измерение проводят при приеме сигналов с интервалами между двумя последовательными точками перехода нулевого уровня 500 нс. Размах амплитуды сигналов и интервалы времени измеряют на выходе тестера в точке А (рисунок 1 или 2). Ответ ТМ регистрируют на каждом шаге. Для каждого состояния передают не менее 1000 сообщений.

Критерии тестирования:

а) состояние НС при $0,86 \text{ В} \leq U_n \leq 6,0 \text{ В}$ — для ответвителей с трансформаторной связью и при $1,2 \text{ В} \leq U_n \leq 9,0 \text{ В}$ — для ответвителей с непосредственной связью;

б) состояние ОО при $U_n \leq 0,20 \text{ В}$ — для ответвителей с трансформаторной связью и при $U_n \leq 0,28 \text{ В}$ — для ответвителей с непосредственной связью.

Измеренное значение U_n , при котором впервые в ТМ возникает состояние ОО, регистрируют.

5.2.4 Длительность фронта и спада входного сигнала

Тесты должны подтверждать возможность приема в ТМ сигналов, форма которых может изменяться от прямоугольной до синусоидальной.

5.2.4.1 Трапецеидальность

Тестер передает в ТМ не менее 1000 достоверных сообщений на прием информации. Размах амплитуды передаваемых сигналов U_n должен быть равен, В:

2,1 — для ответвителей с трансформаторной связью;

3,0 — для ответвителей с непосредственной связью.

Длительность нарастания фронта и спада сигнала не должна быть более 100 нс.

Критерий тестирования — состояние НС при ответе ТМ на каждое сообщение.

5.2.4.2 Синусоидальность

В ТМ передают не менее 1000 достоверных сообщений на прием информации. Размах амплитуды передаваемых тестером сигналов U_n должен быть равен, В:

2,1 — для ответвителей с трансформаторной связью;

3,0 — для ответвителей с непосредственной связью.

Длительность фронта и спада сигнала аппроксимируют синусоидальным сигналом частотой 1 МГц.

Критерий тестирования — состояние НС при ответе ТМ на каждое сообщение.

5.2.5 Подавление синфазных помех

При проведении теста используют схемы тестирования, представленные на рисунке 7 и 8. При тестировании в соответствии со схемой, представленной на рисунке 8, тестер допускается подключать к ответвителю с согласующим трансформатором. Передают в ТМ достоверные допустимые сообщения на прием информации, содержащие максимальное для ТМ число СД, частотой повторения, обеспечивающей активность шины в цикле, равную (50 ± 10) %. Сообщение в ТМ передают с помехой, которую вносят в шину в точке С. Ответ ТМ отслеживают и регистрируют. Размах напряжения сигналов U_n в передаваемом сообщении должен быть равен, В:

0,86 — для ответвителей с трансформаторной связью;

1,2 — для ответвителей с непосредственной связью.

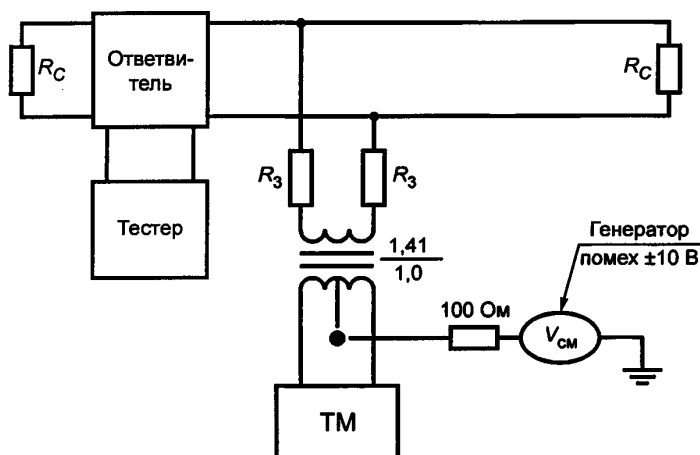
Длительность фронта и спада разрядных сигналов данных в передаваемом сообщении должна быть (200 ± 20) нс. Измерения проводят при приеме сигналов с интервалами между двумя последовательными точками перехода нулевого уровня 500 нс. Размах амплитуд сигналов и временных интервалов измеряют на входе ТМ в точке А.

Поочередно вносят помеху со следующими параметрами: постоянный ток напряжением +10,0 В относительно земли, постоянный ток напряжением –10,0 В относительно земли, синусоидальный сигнал с амплитудой ± 10 В и частотой, изменяющейся в диапазоне 1 Гц — 2 МГц. Время каждого режима тестирования — не менее 90 с.

Критерий тестирования — состояние НС в ОС в ответ на каждое сообщение при любых параметрах помех. В случае сбоя измеренные параметры вносимой синфазной помехи не регистрируют.

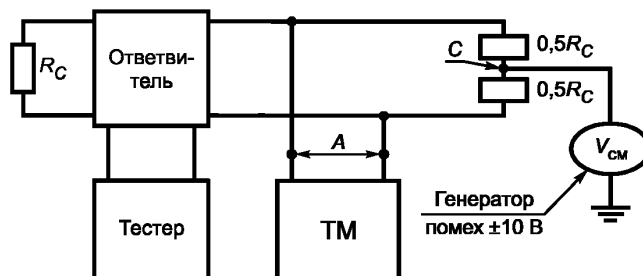
5.2.6 Входной импеданс

Нагрузки измеряют непосредственно на входе ТМ. Входной импеданс ТМ измеряют при вклю-



$$R_3 = 0,75 Z_0 \pm 2 \% ; R_C = Z_0 \quad (Z_0 \text{ — волновое сопротивление кабеля магистральной шины})$$

Рисунок 7 — Схема тестирования входного сигнала при синфазных помехах и трансформаторном подключении ТМ



$$R_C = Z_0 \quad (Z_0 \text{ — волновое сопротивление кабеля магистральной шины})$$

Рисунок 8 — Схема тестирования входного сигнала при синфазных помехах и непосредственном подключении ТМ

ченном и затем при выключенном электропитании. Входной импеданс $Z_{\text{вх}}$ измеряют при подаче синусоидальных сигналов на вход ТМ с размахом амплитуды $U_{\text{вх}}$ от 1 до 2 В частотами 75, 100, 250, 500 кГц, и 1 МГц.

Критерии тестирования:

$Z_{\text{вх}} \geq 1000 \text{ Ом}$ — для ответвителей с трансформаторной связью;

$Z_{\text{вх}} \geq 2000 \text{ Ом}$ — для ответвителей с непосредственной связью.

6 Тесты протокола

6.1 Обязательные функции ТМ, выполняемые в режиме ОУ

6.1.1 Ответ ТМ на принимаемые КС

Тесты должны подтверждать правильное реагирование (ответ) ТМ в режиме ОУ на передаваемые ему КС.

6.1.1.1 Ответ ТМ на принимаемые КС в форматах сообщений КШ — ОУ и ОУ — КШ

Все комбинации КС с учетом функциональных возможностей конкретного ТМ (максимальное

число комбинаций 65536), отвечающих требованиям 2.3, 2.4 ГОСТ 26765.52, передают в ТМ. Команды управления, тестируемые в 6.1.5, 6.2.1, 6.2.4 настоящего стандарта, допускается в настоящий тест не включать. Каждое информационное КС должно обуславливать передачу указанного в нем числа непрерывно передаваемых и достоверных СД в соответствии с требованиями 2.7 и 2.8 ГОСТ 26765.52.

Недопустимые сочетания кодов полей КС, которые необходимо тестировать, приведены в таблице 1. Передаваемая информация может носить или случайный характер, или формироваться последовательно в зависимости от требований к характеристикам ТМ.

Т а б л и ц а 1 — Недопустимые сочетания кодов полей КС (разряда «Прием—передача» и кода команды управления)

Разряд «Прием-передача» (Пр/Пер)	Код команды управления	Наличие служебного слова данных	Разряд «Прием-передача» (Пр/Пер)	Код команды управления	Наличие служебного слова данных
0	00000	Нет	0	10010	Да
0	01111	Нет	0	10011	Да
0	10000	Да	1	10001	Да
0	10010	Да	1	10100	Да
0	10011	Да	1	10101	Да

Тестирование проводят для всех комбинаций кодов КС (при этом комбинируемое КС должно быть передано на шаге 2) в следующей последовательности:

- шаг 1 — передают в ТМ достоверное допустимое КС, в котором не содержится групповой команды или команды управления;
- шаг 2 — передают в ТМ комбинируемое КС;
- шаг 3 — передают КС, содержащее команду управления «Передать последнюю команду». В случае, если данная команда управления не реализована в ТМ, передают команду управления «Передать ОС», при этом СД, которое содержит КС с последней переданной командой, в качестве критерия теста не используется.

Критерии тестирования определяют для каждого типа передаваемой команды. Команды, определяющие состояние отказа в ТМ, регистрируют.

Критерии тестирования для команд в режиме «команда—ответ» (включая команды управления):

- а) достоверные допустимые команды: шаг 1 — НС, шаг 2 — НС, шаг 3 — НС и СД, содержащие код КС, переданный на шаге 2 (кроме случая, когда передают команду управления «Передать последнюю команду», где СД содержит код КС, переданный на шаге 1);
- б) достоверные недопустимые команды:
 - в случае, если в ТМ опция обнаружения недопустимой команды активна: шаг 1 — НС, шаг 2 — ОшС и передаваемые СД отсутствуют; шаг 3 — ОшС и СД, содержащее код КС, переданный на шаге 2;
 - в случае, если в ТМ опция обнаружения недопустимой команды пассивна: шаг 1 — НС; шаг 2 — НС; шаг 3 — НС и СД, содержащее двоичный код КС, переданный на шаге 2;
- в) недопустимая команда (ошибочный адрес ОУ): шаг 1 — НС, шаг 2 — ОО, шаг 3 — НС и СД, содержащее двоичный код КС, переданного на шаге 1;
- г) неопределенные команды управления: для любой неопределенной команды управления, указанной в таблице 1, — один из четырех критериев:
 - шаг 1 — НС; шаг 2 — НС; шаг 3 — НС и СД, содержащее код КС, переданного в ТМ на шаге 2;
 - шаг 1 — НС; шаг 2 — ОшС; шаг 3 — ОшС и СД, содержащее код КС переданного в ТМ на шаге 2;
 - шаг 1 — НС; шаг 2 — ОО; шаг 3 — НС и СД, содержащее код КС, переданного в ТМ на шаге 1;
 - шаг 1 — НС; шаг 2 — ОО; шаг 3 — ОшС и СД, содержащее код КС, переданного в ТМ на шаге 2.

Критерии тестирования для команд групповой передачи, включая команды управления:

- д) в случае, когда любую команду групповой передачи рассматривают как достоверную:
 - допустимые команды: шаг 1 — НС; шаг 2 — ОО; шаг 3 — ПГК и СД, содержащее двоичный код КС, переданного на шаге 2;

- недопустимые команды (опция обнаружения недопустимой команды активна): шаг 1 — НС; шаг 2 — ОО; шаг 3 — ПГК и ОшС, а также СД, содержащее код КС, переданного на шаге 2;
- недопустимые команды (если опция обнаружения недопустимой команды пассивна): шаг 1 — НС, шаг 2 — ОО, шаг 3 — ПГК и СД, содержащее код КС, переданного на шаге 2;
- е) в случае, когда любая команда групповой передачи рассматривается как недостоверная команда: шаг 1 — НС; шаг 2 — ОО; шаг 3 — НС и СД, содержащее код КС, переданного на шаге 1;
- ж) в случае неопределенных команд групповой передачи (таблица 1) для любой неопределенной команды управления, указанной в таблице 1, — один из трех критериев:
 - шаг 1 — НС; шаг 2 — ОО; шаг 3 — ПГК и СД, содержащее код КС, переданного на шаге 2;
 - шаг 1 — НС; шаг 2 — ОО; шаг 3 — ПГК и СД, содержащее двоичный код КС, переданного на шаге 2;
 - шаг 1 — НС; шаг 2 — ОО; шаг 3 — НС и СД, содержащее код КС, переданного на шаге 1.

6.1.1.2 Ответ ТМ на принимаемые командные слова в формате сообщения ОУ—ОУ

Все возможные комбинации КС с учетом функциональных возможностей конкретного ТМ (максимальное число комбинаций 65536), отвечающие требованиям 2.3, 2.4 ГОСТ 26765.52, передают в ТМ в формате сообщения ОУ—ОУ. Тестер должен обеспечивать необходимые ответы, имитируя дополнительное ОУ для того, чтобы завершить формат сообщения в соответствии с требованиями 2.7, 2.8 ГОСТ 26765.52. В таблице 1 приведены недопустимые сочетания полей КС. Коды передаваемых СД могут быть или случайными, или формируемыми, в зависимости от требований к характеристикам ТМ. При тестировании передают пары КС в формате ОУ—ОУ с фиксированным КС на прием информации, адресованным в ТМ, и комбинируемым кодом КС на передачу информации, охватывающим комбинации КС с разрядом Пр/Пер-1 и кодами поля «Адрес ОУ», отличными от собственного адреса ТМ. В соответствии с комбинируемым КС на передачу информации воспроизводят передачи ОС и необходимого числа СД.

Затем передают комбинации пар КС в формате ОУ—ОУ с фиксированным КС на передачу информации, адресованным в ТМ, и комбинируемым КС на прием информации, охватывающим все комбинации кодов с разрядом Пр/Пер-0 и кодом поля «Адрес ОУ», отличным от собственного адреса ТМ. В соответствии с комбинируемым КС на прием информации воспроизводят передачу ОС. Тест включает передачу 1024 групповых команд с содержимым поля «Адрес ОУ» 31 и разрядом Пр/Пер-1 (групповые команды на передачу ОУ), определяющими недостоверные сообщения. Команды управления, тестируемые в 6.1.5, 6.2.1 и 6.2.4, в настоящий тест допускаются не включать, т. к. они тестируются отдельно. Последовательность тестирования для всех комбинаций кодов КС (комбинируемое КС должно быть передано на шаге 2):

- шаг 1 — передают в ТМ достоверное допустимое КС, не содержащее групповой команды или команды управления;
- шаг 2 — передают комбинируемое КС в ТМ в составе формата сообщения ОУ-ОУ;
- шаг 3 — в ТМ передают КС, содержащее команду управления «Передать последнюю команду» (если эта команда управления не реализована в ТМ, то применяют команду управления «Передать ОС», при этом СД, в котором содержится последнее КС при выполнении команды управления «Передать последнюю команду», не используют в качестве критерия теста).

Критерии теста — по 6.1.1.1, за исключением критериев тестов, определенных в 6.1.1.1, перечисление г) для любых команд управления в формате ОУ—ОУ, а также критерия теста, определенного в 6.1.1.1, перечисление ж) для любой групповой команды в сообщении формата ОУ-ОУ.

6.1.2 Временные паузы между сообщениями

Тесты должны подтверждать способность ТМ отвечать соответствующим образом на сообщения в случае минимальной временной паузы между ними и на сообщения, переданные за заданный период времени с минимальной временной паузой между ними.

6.1.2.1 Минимальное время паузы

Пары сообщений, форматы которых указаны ниже, передают в ТМ с минимальным временем паузы между ними в соответствии с 2.8 ГОСТ 26765.52. Каждую пару сообщений передают в ТМ, как минимум, 1000 раз. Пару сообщений, включающих невыполнимые команды для данного ТМ, удаляют. В каждой паре между передачами сообщений должна быть пауза $T = 4$ мкс, измеряемая, как показано на рисунке 9.

Форматы сообщений:

- а) КШ—ТМ передача (максимальное число передаваемых СД);

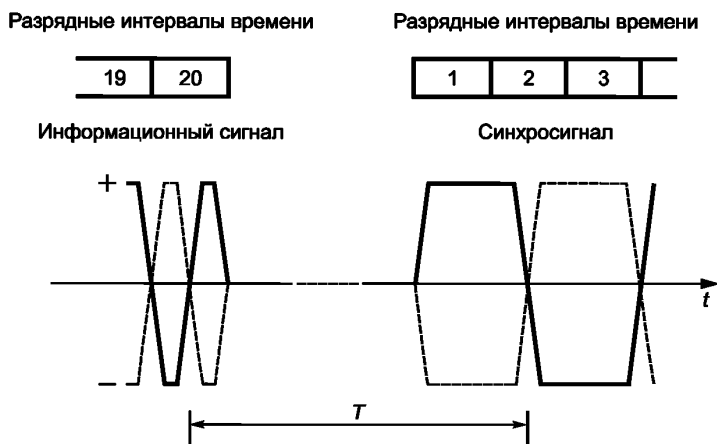


Рисунок 9 — Измерение временных пауз при передаче информации

- б) ТМ—КШ передача (максимальное число передаваемых СД);
- в) ТМ/ОУ — (максимальное число передаваемых СД);
- г) ОУ/ОУ — (максимальное число передаваемых СД);
- д) команда управления без служебного СД;
- е) команда управления со служебным СД (передача);
- ж) команда управления со служебным СД (прием);
- з) КШ—ТМ (групповой режим, максимальное число передаваемых СД);
- и) ТМ/ОУ (групповой режим, максимальное число передаваемых СД);
- к) ОУ/ТМ (групповой режим, максимальное число передаваемых СД);
- л) команда управления без СД (групповой режим);
- м) команда управления с СД (групповой режим).

Пары сообщений:

- 1) А (временная пауза) А;
- 2) Б (временная пауза) А;
- 3) В (временная пауза) А;
- 4) Г (временная пауза) А;
- 5) Д (временная пауза) А;
- 6) Е (временная пауза) А;
- 7) Ж (временная пауза) А;
- 8) З (временная пауза) А;
- 9) И (временная пауза) А;
- 10) К (временная пауза) А;
- 11) Л (временная пауза) А;
- 12) М (временная пауза) А.

Примечание — Приведенные выше форматы и пары сообщений используют при тестировании по 6.1.1. Например, пара сообщений перечисления 2) определяет КС на передачу информации с максимальным числом передаваемых СД, за которыми следует (с минимальной временной паузой между сообщениями в соответствии 2.8 по ГОСТ 26765.52) КС на прием информации с максимальным числом СД.

ТМ/ОУ — определяет передачу сообщения в формате ОУ—ОУ с функционированием ТМ в качестве приемника.

ОУ/ТМ — определяет передачу сообщения в формате ОУ—ОУ с функционированием ТМ в качестве передатчика.

Критерий тестирования — состояние НС для каждого передаваемого сообщения. Все передаваемые пары сообщений регистрируют, а также отмечают пары сообщений, при передаче которых произошел отказ при тестировании.

6.1.2.2 Скорость передачи сообщений

Сообщения, передаваемые на каждом шаге, должны следовать друг за другом с паузами (7 ± 3) мкс, т. е. должен передаваться пакет сообщений с паузами (7 ± 3) мкс, как показано на рисунке 9. Время выполнения каждого шага — не менее 30 с.

Последовательность тестирования:

- шаг 1 — передают в ТМ достоверное допустимое сообщение на передачу информации, за которым следует достоверное допустимое сообщение на передачу информации;
- шаг 2 — передают в ТМ достоверное допустимое сообщение на прием информации, за которым следует достоверное допустимое сообщение на прием информации;
- шаг 3 — передают в ТМ достоверное допустимое сообщение на передачу информации, за которым следует достоверное допустимое сообщение на прием информации.

Критерий тестирования — состояние НС для каждого передаваемого сообщения. Все сообщения и тесты, при которых имеет место отказ ТМ, регистрируют.

П р и м е ч а н и е — В случае, если разряд признака «Абонент занят» установлен в логическую 1, временная пауза между сообщениями увеличивается до тех пор, пока данный разряд не будет сброшен в логический 0. В этом случае регистрируют временную паузу между сообщениями и повторяют шаги 1—3 до тех пор, пока тестирование не заканчивается при сброшенном в логический 0 разряде «Абонент занят».

6.1.3 Внесение ошибок в сообщения форматов КШ—ОУ и ОУ—КШ

Тесты должны подтверждать способность ТМ реагировать на специфические ошибки, возникающие в потоке сообщений. Ошибку, вносимую в сообщение на шаге 2, определяют в каждом из конкретных тестов 6.1.3.1—6.1.3.7. Тестирование проводят в следующей последовательности:

- шаг 1 — достоверное допустимое сообщение передают в ТМ. Команду управления не используют;
- шаг 2 — допустимое сообщение, содержащее специфическую ошибку, передают в ТМ;
- шаг 3 — КС, содержащее команду управления «Передать ОС», передают в ТМ.

Критерии тестирования определяют для каждого из последовательных шагов. Все КС и ответы на них регистрируют.

6.1.3.1 Контроль по нечетности

Тесты должны подтверждать способность ТМ обнаруживать ошибки по нечетности, внесенные в конкретные слова сообщения.

Командное слово на передачу информации

Тест должен подтверждать способность ТМ обнаруживать ошибку по нечетности, внесенную в КС на передачу информации. Тестирование по 6.1.3 проводят с ошибкой по нечетности, внесенной в КС на передачу информации на шаге 2.

Критерии тестирования: шаг 1 — НС; шаг 2 — ОО; шаг 3 — НС.

Командное слово на прием информации

Тест должен подтверждать способность ТМ обнаруживать ошибку по нечетности, внесенную в КС на прием информации. Тестирование по 6.1.3 проводят с ошибкой по нечетности, внесенной в КС на прием информации на шаге 2.

Критерии тестирования: шаг 1 — НС; шаг 2 — ОО; шаг 3 — НС.

Слово данных

Тест должен подтверждать способность ТМ обнаруживать ошибку по нечетности, внесенную в СД. Тестирование по 6.1.3 проводят с ошибкой по нечетности, внесенной в СД, на шаге 2. Сообщение должно содержать КС на прием информации и максимальное число СД, которое ТМ способен принять.

Тестирование повторяют N раз (N равно числу СД, передаваемых в ТМ). В каждом СД поочередно формируют инвертированный разряд. Допускается вносить в передаваемое сообщение только одну ошибку по нечетности.

Критерии тестирования: шаг 1 — НС; шаг 2 — ОО; шаг 3 — ОшС.

6.1.3.2 Длина слова

Тесты должны подтверждать способность ТМ обнаруживать ошибки по длине формата слова, вносимые в различные слова сообщения.

Командное слово на передачу информации

Тест должен подтверждать способность ТМ обнаруживать ошибки в длине формата КС на передачу информации. Тестирование по 6.1.3 проводят с укороченной длиной КС, как указано ниже на шаге 2:

- а) формат КС на передачу информации укорочен на 1 разряд;
- б) формат КС на передачу информации укорочен на 2 разряда.

Критерии тестирования на каждом из шагов: шаг 1 — НС, шаг 2 — ОО, шаг 3 — НС.

Командное слово на прием информации

Тест должен подтверждать способность ТМ обнаруживать ошибки длины формата в КС на прием информации. Тестирование по 6.1.3 проводят согласно длине КС на шаге 2:

- а) уменьшить длину КС на прием информации на 1 разряд;
- б) уменьшить длину КС на прием информации на 2 разряда;
- в) увеличить формат КС на прием информации на 2 разряда;
- г) увеличить формат КС на прием информации на 3 разряда.

Критерии тестирования: шаг 1 — НС; шаг 2 — ОО; шаг 3 — НС, а также альтернативные критерии для перечислений в) и г): шаг 1 — НС; шаг 2 — ОО; шаг 3 — ОшС.

Слово данных

Тест должен подтверждать способность ТМ обнаруживать ошибки в длине формата принимаемых СД. Тестирование по 6.1.3 проводят согласно длине СД на шаге 2:

- а) уменьшить длину СД на 1 разряд;
- б) уменьшить длину СД на 2 разряда;
- в) увеличить длину СД на 2 разряда;
- г) увеличить длину СД на 3 разряда.

Сообщение должно содержать КС на прием информации и максимальное число СД, которое ТМ способен принять.

Тестирование по 6.1.3 повторяют N раз для перечислений а) и б) и $N - 1$ раз — для перечислений в) и г) (N равно числу передаваемых СД). Ошибки старших разрядов последнего СД в принимаемом сообщении не тестируют. Допускается вносить ошибку при выполнении тестирования только в одно СД. Ошибки для перечислений от а) до г) вносят для каждого СД в сообщении.

Критерии тестирования: шаг 1 — НС; шаг 2 — ОО; шаг 3 — ОшС.

6.1.3.3 Бифазное кодирование

Тесты должны подтверждать способность ТМ распознавать бифазные ошибки. Ошибкой бифазного кодирования является погрешность перехода через нулевой уровень по отношению к идеальному переходу в середине длительности разрядного сигнала. Бифазная ошибка присутствует как изменение длительности либо высокого, либо низкого логического уровня разрядного сигнала.

Бифазная ошибка имеет место в том случае, если высокий или низкий логические уровни сигнала по своей продолжительности превышают длительность передачи отдельного разряда. Каждый из разрядов, кроме синхросигнала каждого слова, может иметь одну бифазную ошибку, закодированную в нем в порядке очередности. Допускается вносить только одну бифазную ошибку в отдельное сообщение.

Командное слово на передачу информации

Тест должен подтверждать способность ТМ распознавать ошибки бифазного кодирования, внесенные в КС на передачу информации. Тестирование по 6.1.3 проводят с внесением бифазной ошибки в КС на передачу информации на шаге 2. Отдельный разряд должен содержать одну из возможных внесенных в него бифазных ошибок. Допускается внесение в конкретное КС одной бифазной ошибки. Тестирование повторяют 17 раз — по одному разу для каждого разряда слова. Полный тест должен содержать две тестовые конфигурации:

- первую — для внесения бифазных ошибок высокого уровня;
- вторую — для внесения бифазных ошибок низкого уровня.

Критерии тестирования: шаг 1 — НС; шаг 2 — ОО; шаг 3 — НС.

Командное слово на прием информации

Тест должен подтверждать способность ТМ распознавать ошибки бифазного кодирования в КС на прием информации. Тестирование по 6.1.3 проводят с бифазной ошибкой, закодированной в КС на прием информации на шаге 2. Конкретный разряд должен содержать одну из возможных внесенных в него бифазных ошибок. В каждое конкретное КС может быть внесена только одна бифазная ошибка. Тестирование повторяют 17 раз — по одному для каждого разряда КС. Полный тест должен содержать две тестовые конфигурации:

- первую — для внесения бифазных ошибок высокого уровня;
- вторую — для внесения бифазных ошибок низкого уровня.

Критерии тестирования: шаг 1 — НС; шаг 2 — ОО; шаг 3 — НС.

Слово данных

Тест должен подтверждать способность ТМ распознавать ошибки бифазного кодирования в СД. Тестирование по 6.1.3 проводят с внесением бифазной ошибки в одно из СД сообщения на шаге 2. Сообщение должно содержать КС на прием информации и максимальное число СД, которое ТМ способен принять. Каждый разряд каждого СД может содержать внесенную в него бифазную ошибку. В каждом конкретном сообщении должна быть только одна бифазная ошибка. Первоначально тестирование повторяют 17 N раз — по одному для каждого из 17 разрядов при числе СД, равном N . Полное тестирование должно содержать $2N$ тестовых конфигураций, из которых N тестовых конфигураций проводят с внесением бифазных ошибок высокого уровня, и N — с внесением бифазных ошибок низкого уровня.

Критерии тестирования: шаг 1 — НС; шаг 2 — ОО; шаг 3 — ОшС.

6.1.3.4 Синхросигнал слова

Тесты должны подтверждать способность ТМ обнаруживать ошибки в синхросигнале слова. Форма синхросигнала определяется на шести интервалах времени по 0,5 мкс каждый. Интервалы времени определяют как 0 или 1 для указания полярности каждой половины синхросигнала на шине данных. Достоверный синхросигнал КС определяют кодом — 111000, а достоверный синхросигнал СД — 000111.

Командное слово на передачу информации

Тест должен подтверждать способность ТМ не реагировать на КС передачи информации с недостоверными кодами синхросигналов.

Тестирование по 6.1.3 проводят с ошибкой синхронизации, закодированной в синхросигнале КС на передачу информации на шаге 2. Тестирование проводят для каждого из следующих недостоверных кодированных и сформированных синхросигналов: 111100, 110000, 110001, 000111.

Критерии тестирования: шаг 1 — НС; шаг 2 — ОО; шаг 3 — НС.

Командное слово на прием информации

Тест должен подтверждать способность ТМ не реагировать на КС на прием информации с недостоверными кодами синхросигналов. Тестирование по 6.1.3 проводят с ошибкой синхронизации, закодированной в синхросигнале КС на прием информации на шаге 2. Тестирование проводят для каждого из следующих недостоверных кодированных и сформированных синхросигналов: 111100, 110000, 110001, 000111.

Критерии тестирования: шаг 1 — НС; шаг 2 — ОО; шаг 3 — НС.

Слово данных

Тест должен подтверждать способность ТМ не реагировать на принимаемые СД с недостоверными кодами синхросигналов. Тестирование по 6.1.3 проводят с ошибкой синхронизации, закодированной в синхросигнале конкретного СД на шаге 2.

Передаваемое сообщение должно содержать достоверное КС на прием информации и максимальное число СД, равное N , которое ТМ способен принять. Только одно СД в сообщении должно содержать недостоверный синхросигнал. Тестирование повторяют N раз для каждого из следующих недостоверных кодированных и сформированных синхросигналов: 000011, 001111, 000110, 100111, 111000.

Критерии тестирования: шаг 1 — НС; шаг 2 — ОО; шаг 3 — ОшС.

П р и м е ч а н и е — Двоичные коды СД в разрядах 4—8 не должны содержать код, соответствующий собственному адресу ТМ, или код адреса ОУ, равный 11111 при использовании недостоверного синхросигнала, имеющего код, равный 111000.

6.1.3.5 Длина массива слов данных

Тесты должны подтверждать способность ТМ обнаруживать ошибку приема недостоверного числа СД:

Командное слово на передачу информации

Тест должен подтверждать способность ТМ соответствующим образом реагировать на ошибку, если СД непрерывно без паузы следуют за КС на передачу информации. Тестирование, при котором СД непосредственно без паузы следует за КС, проводят на шаге 2 последовательности тестирования по 6.1.3.

Критерии тестирования: шаг 1 — НС; шаг 2 — ОО; шаг 3 — ОшС.

Командное слово на прием информации

Тест должен подтверждать способность ТМ распознавать ошибку числа принятых СД. Тестирование по 6.1.3 проводят с ошибкой недостоверного числа СД в принимаемом ТМ массиве слов на шаге 2.

Массив слов должен содержать достоверное КС на прием информации с числом СД в поле «Число СД», определяющим максимальное число СД, которое ТМ способен принять. При этом число СД в массиве должно отличаться от указанного в КС. Тестирование повторяют $N + 1$ раз, где N — максимальное число СД. В первой последовательности тестирования по 6.1.3 сообщение на шаге 2 должно содержать $N + 1$ СД. Во второй последовательности тестирования на шаге 2 сообщение должно содержать $N - 1$ СД и т. д. В каждой следующей последовательности тестирования в сообщении на шаге 2 должно содержаться на одно СД меньше до тех пор, пока число СД в сообщении не станет равным 0.

Критерии тестирования: шаг 1 — НС; шаг 2 — ОО; шаг 3 — ОшС.

Команда управления с недостоверным числом передаваемых СД

Тест должен подтверждать способность ТМ распознавать ошибку в случае, если за КС управления следует недостоверное число СД. Тестирование по 6.1.3 проводят с использованием достоверного КС управления на прием информации на шаге 2, за которым должны следовать связанные с ним СД. Передают число СД, соответствующее коду в поле «Число СД» в передаваемом КС управления. Тестирование повторяют в той же последовательности с такой же командой управления на прием информации, но без передачи СД на шаге 2.

Тест повторяют для КС управления на передачу информации. При этом передают достоверное КС и исключают передачу СД, непосредственно следующее за КС.

Критерии тестирования: шаг 1 — НС; шаг 2 — ОО; шаг 3 — ОшС.

Недостоверное число СД в формате сообщений ОУ—ОУ

Тест должен подтверждать способность ТМ правильно реагировать на ошибочное число СД, передаваемое ему как принимающему устройству интерфейса в формате сообщения ОУ—ОУ. Последовательность тестирования:

- шаг 1 — передают в ТМ достоверную пару КС в формате ОУ—ОУ, за которыми с паузой 4,0—12,0 мкс следует достоверное ОС и N СД, где N равно числу СД, указанному в КС на передачу информации;

- шаг 2 — передают в ТМ такую же пару КС в формате ОУ—ОУ, за которыми с паузой 4,0—12,0 мкс следует достоверное ОС и $N - 1$ СД;

- шаг 3 — передают в ТМ команду управления «Передать ответное слово»;

- шаг 4 — повторяют шаги 1—3, передавая на шаге 2 число СД, равное $N + 1$.

Критерии тестирования в обоих случаях для ТМ в режиме приема информации: шаг 1 — НС, шаг 2 — ОО; шаг 3 — ОшС.

6.1.3.6 Непрерывность передачи слов данных

Тест должен подтверждать способность ТМ распознавать недостоверные временные паузы при передаче массивов СД. При тестировании по 6.1.3 вносят ошибку в виде паузы, равной 4,0 мкс, в сообщение формата КШ—ОУ на прием информации между словами при выполнении шага 2. Временную паузу измеряют, как показано на рисунке 9. Сообщение на прием информации должно содержать максимальное число СД, которое ТМ способен принять. Временную паузу формируют между КС и первым СД или между парой соседних СД. Тестирование повторяют N раз, где N — максимальное число передаваемых СД. Допускается внесение только одной ошибочной временной паузы при передаче сообщения на шаге 2.

Критерии тестирования: шаг 1 — НС; шаг 2 — ОО; шаг 3 — ОшС.

6.1.3.7 Отказоустойчивость ТМ

Тест должен подтверждать достоверное функционирование в ТМ таймера — ограничителя времени непрерывной передачи информации. В состав аппаратных средств ТМ должен входить таймер, блокирующий передатчик, отключающий его от шины, если во время непрерывной передачи массива СД осуществляется ТМ более 800,0 мкс. Отказоустойчивое блокирование передачи по времени, произошедшее на одной из шин, не должно влиять на какую-либо другую шину. Восприятие достоверной команды по шине блокирования передачи по времени остается возможным в случае необходимости передачи. Последовательность тестирования для каждой из шин:

- шаг 1 — создают условия блокирования передачи в ТМ (в отказоустойчивом таймер-ограничителе времени передачи). Измеряют продолжительность передачи;

- шаг 2 — изменяют условия, инициирующие на шаге 1 блокирование непрерывной передачи;

- шаг 3 — передают в ТМ достоверное допустимое сообщение по шине, на которой произошло блокирование передачи.

Критерий тестирования — ситуация, когда блокирование произойдет на шаге 1, и передатчику до отключения будет предоставлено суммарное время на передачу от 660,0 до 800,0 мкс. Ответом ТМ на шаге 3 должно быть состояние НС. Регистрируют время, при котором произошло отказоустойчивое блокирование передачи. Для регистрации отказов записывают параметры тестирования, при которых произошел сбой.

6.1.4 Команды замещения (прерывания)

Команды замещения при передаче информации в форматах сообщений КШ—ОУ и ОУ—КШ

Тест должен подтверждать способность ТМ достоверно функционировать и правильно реагировать при передаче КС замещения.

Последовательность тестирования:

- шаг 1 — достоверное допустимое сообщение в формате КШ—ОУ на прием информации передают в ТМ с максимальным числом СД, которые ТМ способен принять, анализируя поле «Число СД» в КС;

- шаг 2 — в ТМ передают сообщение замещения до завершения шага 1;

- шаг 3 — в ТМ передают КС управления, содержащее команду «Передать ОС».

Ответ ТМ регистрируют на каждом шаге тестирования со следующими временными соотношениями передачи КС замещения в ТМ на шаге 2:

а) после передачи, по крайней мере, одного СД на шаге 1 в ТМ, но раньше, чем передается последнее СД; в этом случае за передачей выбранного СД с паузой 4 мкс (измеряемую, как показано на рисунке 9) следует достоверное допустимое КС на передачу информации, требующее передачи из ТМ максимально возможного числа СД;

б) выполняют передачу СД по перечислению а); при этом в качестве передаваемого достоверного допустимого КС замещения (прерывания) используют команду управления «Передать ОС»;

в) после передачи, по крайней мере, одного СД в ТМ на шаге 1, но раньше, чем будет передано последнее СД; в этом случае за передачей выбранного СД без временной паузы следует достоверное допустимое КС, требующее передачи максимального для конкретного ТМ числа СД;

г) после передачи последнего СД, переданного на шаге 1 в ТМ, без временной паузы следует достоверное допустимое КС на передачу информации, требующее передачи максимально возможного для конкретного ТМ числа СД.

Критерии тестирования для перечислений:

а) шаг 1 — ОО, шаг 2 — НС, шаг 3 — НС;

б) шаг 1 — ОО, шаг 2 — ОшС, шаг 3 — ОшС;

в) шаг 1 — ОО, шаг 2 — ОО, шаг 3 — ОшС или шаг 1 — ОО, шаг 2 — НС, шаг 3 — НС;

г) шаг 1 — ОО; шаг 2 — НС; шаг 3 — НС или шаг 1 — ОО; шаг 2 — ОО; шаг 3 — ОшС.

При обнаружении отказов при тестировании регистрируют параметры отказа.

Команды замещения при передаче информации в формате сообщения ОУ—ОУ

Тест должен подтверждать способность ТМ достоверно функционировать и правильно реагировать на поступление КС замещения в ТМ, находящемуся в режиме принимающего ОУ в процессе приема СД в формате сообщения ОУ—ОУ. Последовательность тестирования:

- шаг 1 — передают достоверную допустимую пару КС в формате сообщения ОУ—ОУ, за которыми с паузой 4,0—12,0 мкс должны следовать предназначенные для ТМ достоверные ОС и N СД, где N — число СД, указанных в КС на прием информации;

- шаг 2 — передают ту же пару КС в формате сообщения ОУ—ОУ, за которыми с паузой 4,0—12,0 мкс должно следовать достоверное допустимое КС на передачу информации, адресованное ТМ;

- шаг 3 — передают КС, содержащее команду управления «Передать ОС» в ТМ.

Критерии тестирования: шаг 1 — НС; шаг 2 — НС; шаг 3 — НС.

6.1.5 Обязательные команды управления, выполняемые ТМ в режиме ОУ

Тесты должны подтверждать способность ТМ распознавать и правильно реагировать на обязательные выполняемые команды управления. Тестирование ТМ при выполнении каждой команды управления проводят дважды: при значении поля «Поддрес / Режим Управления» КС 00000 и при значении 11111. Критерии тестирования представлены в каждом конкретном тесте. Если какой-либо тест не выполняется (отказ), то регистрируют ответ ТМ для конкретного теста.

6.1.5.1 Передача ответного слова

Тест должен подтверждать способность ТМ распознавать и правильно реагировать на команду «Передать ОС» с выдачей последнего, сформированного ОС в ТМ. В ТМ передают достоверное допустимое КС. Последовательность тестирования:

- шаг 1 — достоверное допустимое сообщение передают в ТМ по основной шине;
- шаг 2 — команду управления «Передать ОС» передают в ТМ по основной шине;
- шаг 3 — достоверное допустимое сообщение передают в ТМ по резервной (альтернативной) шине;
- шаг 4 — КС, содержащее команду управления «Передать ОС», передают в ТМ по резервной (альтернативной) шине;
- шаг 5 — достоверное допустимое КС на прием информации с ошибкой по «нечетности», содержащейся в СД, передают по основной шине;
- шаг 6 — КС, содержащее команду управления «Передать ОС», передают в ТМ по основной шине;
- шаг 7 — повторяют шаг 6;
- шаг 8 — повторяют шаг 4;
- шаг 9 — повторяют шаг 1;
- шаг 10 — повторяют шаг 2;
- шаг 11 — повторяют шаг 4.

Критерии тестирования на каждом из последовательных шагов: шаг 1 — НС; шаг 2 — НС; шаг 3 — НС; шаг 4 — НС; шаг 5 — ОО; шаг 6 — ОшС; шаг 7 — ОшС; шаг 8 — ОшС; шаг 9 — НС; шаг 10 — НС; шаг 11 — НС.

6.1.5.2 Блокирование и разблокирование передатчика

Тест должен подтверждать способность ТМ распознавать и правильно реагировать на команды «Блокировать передатчик» и «Разблокировать передатчик», передаваемые в ТМ при двойном резервировании шин интерфейса. Тестирование проводят для обеих шин интерфейса, каждую из которых рассматривают как основную и как резервную (альтернативную).

Допустимую достоверную команду «Блокировать передатчик» передают в ТМ в случае блокирования передатчика резервной шины. Допустимую достоверную команду «Разблокировать передатчик» передают в ТМ в случае разблокирования передатчика резервной шины. Команды кодируют в КС и передают по каждой из двух шин, чтобы запретить или разрешить передачу информации по резервной (альтернативной) шине. В ТМ передают достоверные допустимые КС и сообщения. ТМ тестируют в каждом случае с проведением анализа и регистрации ответов в следующей последовательности:

- шаг 1 — передают КС на прием информации в ТМ по шине, принятой за основную;
- шаг 2 — передают КС на прием информации в ТМ по выбранной резервной (альтернативной) шине;
- шаг 3 — передают КС, содержащее команду управления «Блокировать передатчик», в ТМ по основной шине;
- шаг 4 — передают КС на прием информации в ТМ по выбранной резервной (альтернативной) шине;
- шаг 5 — передают КС на прием информации в ТМ по основной шине;
- шаг 6 — передают КС, содержащее команду управления «Блокировать передатчик», в ТМ по выбранной резервной (альтернативной) шине;
- шаг 7 — передают КС на прием информации в ТМ по выбранной резервной (альтернативной) шине;
- шаг 8 — передают КС «Разблокировать передатчик» в ТМ по основной шине;
- шаг 9 — передают КС на прием информации в ТМ по выбранной резервной (альтернативной) шине;
- шаг 10 — передают КС на прием информации в ТМ по основной шине.

Критерии тестирования на каждом из последовательных шагов: шаг 1 — НС; шаг 2 — НС; шаг 3 — НС; шаг 4 — ОО; шаг 5 — НС; шаг 6 — ОО; шаг 7 — ОО; шаг 8 — НС; шаг 9 — НС; шаг 10 — НС.

6.1.5.3 Установление ОУ в исходное состояние

Тест должен подтверждать способность ТМ распознавать и правильно реагировать на принятую команду «Установить ОУ в исходное состояние». Время установления ТМ в исходное состояние опре-

деляют на шаге 1 настоящего теста. Если время установления ТМ в исходное состояние зависит от состояния ТМ на момент приема команды, то тестирование проводят при условиях максимального времени установления ТМ в исходное состояние, определяемого в процессе тестирования. Тестирование проводят в следующей последовательности:

- шаг 1 — КС, содержащее команду управления «Установить исходное состояние ОУ», передают в ТМ по одной из шин, принятой за основную;

- шаг 2 — через временную паузу T по окончании шага 1, измеряемую в соответствии с рисунком 9, КС, содержащее достоверную допустимую команду, передают в ТМ по той же шине.

Начиная со значения паузы T , равной не менее 5 мс, повторяют шаги 1 и 2, уменьшая при этом T до 4 мкс с дискретностью не более 10 мкс.

Минимальную временную паузу T_R между выполняемыми шагами 1 и 2, при которой ТМ передает ОС с состоянием НС (при установленном в логический 0 разряде «Абонент занят»), на шаге 2 регистрируют. Временную паузу T_R измеряют, как показано на рисунке 9;

- шаг 3 — в ТМ передают КС, содержащее достоверную допустимую команду управления «Блокировать передатчик», по той же шине;

- шаг 4 — в ТМ передают КС, содержащее достоверную допустимую команду, по резервной (альтернативной) шине;

- шаг 5 — в ТМ передают КС, содержащее команду управления «Установить ОУ в исходное состояние», по основной (первой) шине;

- шаг 6 — устанавливают минимальную временную паузу T_R между сообщениями. КС, содержащее достоверную допустимую команду, передают в ТМ по резервной (альтернативной) шине.

Критерии тестирования на каждом из последовательных шагов: шаг 1 — НС; шаг 2 — НС (со сброшенным в логический 0 разрядом «Абонент занят») для всех пауз, удовлетворяющих условию $T > 5$ мс, а также НС или ОО при $T < 5,0$ мс, шаг 3 — НС, шаг 4 — ОО, шаг 5 — НС, шаг 6 — НС.

После установки минимальной временной паузы T_R между шагами 1 и 2, необходимой для завершения установки ТМ в исходное состояние, тестирование проводят в следующей последовательности:

- шаг 7 — в ТМ передают КС, содержащее команду управления «Установить ОУ в исходное состояние», по шине, принятой за основную;

- шаг 8 — передают в ТМ достоверное допустимое КС на прием информации по той же шине через временную паузу T , измеряемую от момента приема ОС на шаге 7, где $(T_R - 40,0 \text{ мкс}) < T < (T_R - 20,0 \text{ мкс})$. При этом паузу T , равную не менее 4 мкс, измеряют, как показано на рисунке 9;

- шаг 9 — передают в ТМ достоверное допустимое КС по той же шине через время T , измеряемое от момента приема ОС на шаге 8, где $4,0 \text{ мкс} < T < 5 \text{ мкс}$. В случае, если ответ ТМ в течение времени установления исходного состояния — ОО, то время T измеряют после передачи последнего СД на шаге 8. Время T измеряют, как показано на рисунке 9.

Критерии тестирования на каждом из последовательных шагов: шаг 7 — НС; шаг 8 — НС или ОО; шаг 9 — НС (со сброшенным в логический 0 разрядом «Абонент занят»).

6.1.6 Циклический возврат данных

Тест должен подтверждать способность ТМ распознавать и выполнять команды циклического возврата данных.

Тестирование повторяют 10000 раз со случайным содержанием каждого СД в каждом из последовательных шагов. Используемые сообщения должны содержать максимальное число СД, которое ТМ способен принять или передать в режиме ОУ. Регистрируют число правильных и неправильных ответов.

Последовательность тестирования:

- шаг 1 — в ТМ передают КС с подадресом 30 (11110) на прием информации или другим назначенным значением подадреса «циклического возврата данных», определенным для конкретного ТМ, сопровождаемого максимальным числом СД, принимаемых ТМ;

- шаг 2 — в ТМ передают КС на передачу информации с назначенным подадресом «циклического возврата данных» на передачу и с тем же кодом числа СД, которое было передано в КС на прием информации на шаге 1.

Критерии тестирования:

- шаг 1 — ответ ТМ с состоянием НС в ОС;
- шаг 2 — ответ ТМ с состоянием НС в ОС и СД, содержание которых должно быть таким же, как и СД, переданные в ТМ при выполнении шага 1.

6.1.7 Внесение ошибок в сообщения в формате ОУ—ОУ

Тесты должны подтверждать способность ТМ правильно отвечать при обнаружении специфических ошибок в потоке сообщений, если ТМ функционирует в режиме принимающего ОУ при передаче сообщения в формате ОУ—ОУ. При тестировании тестер должен функционировать в режиме КШ, а дополнительное устройство интерфейса в режиме передающего ОУ — в соответствии с ГОСТ 26765.52.

6.1.7.1 Превышение допустимого времени тайм-аута в сообщениях в формате ОУ—ОУ при приеме информации

Тест должен подтверждать исправность ТМ при функционировании в качестве принимающего устройства интерфейса при передаче СД в формате сообщения ОУ—ОУ. ТМ не должен выдавать ОС после получения пары КС в формате сообщения ОУ—ОУ, если СД не начинают поступать к ТМ в течение тайм-аута T , значение которого ≤ 60 мкс после передачи пары КС, как показано на рисунке 10. Тайм-аут измеряют от момента пересечения нулевого уровня серединой сигнала разряда по

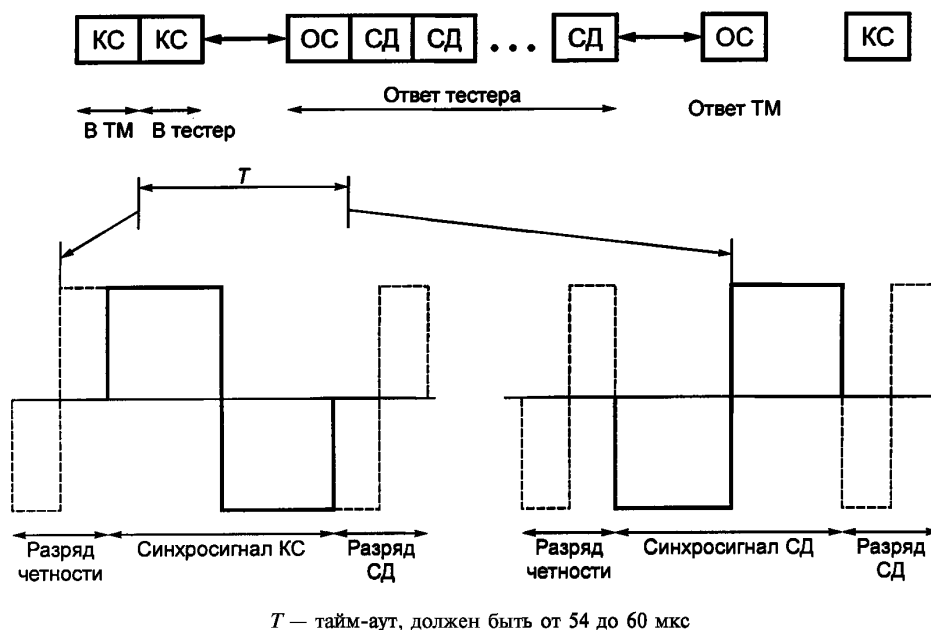


Рисунок 10 — Измерение тайм-аута при передаче сообщений в формате ОУ—ОУ

нечетности КС на прием информации до момента пересечения нулевого уровня серединой синхросигнала первого СД. Последовательность тестирования, состоящая из 2 шагов:

- шаг 1 — в ТМ передают пару КС в формате сообщения ОУ—ОУ, при этом первое КС на прием информации адресуют ТМ. Через 4—12 мкс в ТМ передают ОС, содержащее «Адрес ОУ» передатчика информации, указанный во втором КС, и СД, число которых указано в КС, адресуемом ТМ;
- шаг 2 — в ТМ передают КС, содержащее команду управления «Передать ОС».

Повторяют шаги 1 и 2, увеличивая временную паузу между КС на передачу информации и ОС при выполнении шага 1 с дискретностью не более 0,5 мкс до момента, когда пауза не будет равна 30 мкс. Когда ТМ (в режиме принимающего ОУ) перестанет отвечать, то тайм-аут T , определяемый и измеряемый, как показано на рисунке 10, регистрируют.

Критерии тестирования на каждом из последовательных шагов:

- шаг 1 — НС для $T < 54$ мкс, НС или ОО для $T \leq 60$ мкс и ОО для $T > 60$ мкс;
- шаг 2 — НС, если шаг 1 — НС или ОШС, если шаг 1 — ОО.

6.1.7.2 Ошибки в сообщениях в формате ОУ—ОУ при приеме информации

Тест должен подтверждать способность ТМ правильно функционировать и реагировать на обнаруженные ошибки в формате сообщения ОУ—ОУ, относящиеся к устройству интерфейса, функционирующего в режиме передающего ОУ; при этом ТМ должен находиться в режиме ОУ-приемника. Последовательность тестирования:

- шаг 1 — передают в ТМ достоверную допустимую пару КС в формате сообщения ОУ—ОУ, за которой с паузой 4—12 мкс следуют достоверное ОС и число N СД, указанных в КС на прием информации;

- шаг 2 — передают в ТМ такое же как на шаге 1 сообщение в формате ОУ—ОУ, вносят в него одну из ошибок, типы которых определены ниже в перечислениях а) — в);

- шаг 3 — передают в ТМ команду управления «Передать ответное слово».

Ответы ТМ регистрируют на каждом шаге. На шаге 2 вносят ошибки следующих типов:

а) недостоверное КС на передачу информации — задают ошибочную форму синхросигнала для КС на передачу информации, следующего с паузой 4—12 мкс за КС на прием информации и содержащего адрес ОУ, соответствующий КС на передачу информации. При этом за КС на передачу информации следует число N СД и отсутствует ОС. Такая комбинация КС может появиться на входе ТМ и подобна передаваемой на шаге 1 с недостоверным КС на передачу информации;

б) недостоверное ОС от устройства интерфейса, функционирующего в режиме передающего ОУ, — задают ошибочную форму синхросигнала в ОС, которое поступает от устройства интерфейса, функционирующего в режиме передающего ОУ;

в) неправильный тип синхросигнала в ОС от устройства интерфейса, функционирующего в режиме передающего ОУ, — передают в ТМ такую же пару КС в формате ОУ—ОУ, что и на шаге 1, за которыми с паузой 4—12 мкс следуют $(N + 1)$ СД, где N — число СД, определенных в КС на прием информации.

Ответы ТМ регистрируют на каждом шаге при выполнении последовательности тестирования с каждой из ошибок, внесенных в сообщения, передаваемые на шаге 2.

Критерии тестирования на каждом из последовательных шагов: шаг 1 — НС; шаг 2 — ОО; шаг 3 — ОШС.

6.1.7.3 Ошибки в сообщениях в формате ОУ—ОУ при передаче информации

Тест должен подтверждать реализацию в ТМ следующих функций:

- определение ТМ достоверности КС на передачу информации и ОС, выдаваемых устройством интерфейса, функционирующего в режиме передающего ОУ;

- правильное реагирование ТМ при обнаружении ошибок в данных, передаваемых устройством интерфейса, функционирующим в режиме передающего ОУ, когда ТМ одновременно выполняет функции ОУ-приемника при передаче сообщения в формате ОУ—ОУ.

Тест должен подтверждать конкретные спецификации ТМ.

Последовательность тестирования:

- шаг 1 — передают в ТМ достоверную допустимую пару КС в формате сообщения ОУ—ОУ, за которыми с паузой 4—12 мкс следуют достоверное ОС и N СД, передаваемые в ТМ, где N — число СД, определенных в КС на прием информации;

- шаг 2 — передают такую же пару КС в формате сообщения ОУ—ОУ, что и на шаге 1, за которыми с паузой 4—12 мкс следует ОС, содержащее код адреса ОУ, отличный от содержащихся в передаваемых КС, за которыми следуют N СД;

- шаг 3 — передают КС, содержащее команду управления «Передать ОС», в ТМ.

Критерии тестирования на каждом из последовательных шагов: шаг 1 — НС; шаг 2 — НС или ОО; шаг 3 — НС, если на шаге 2 имеется состояние НС, состояние ОшС, если на шаге 2 — состояние ОО.

6.1.8 Переключение шины данных

Тестирование проводят, если ТМ сопрягается с дублированной шиной.

Тест должен подтверждать способность ТМ, сопрягаемого с дублированной шиной, правильно выполнять следующие требования по переключению с одной шины на другую (см. 6.3.2 ГОСТ 26765.52):

а) в случае, если ТМ принимает или обрабатывает сообщение, передаваемое по одной из шин, а другое достоверное допустимое сообщение передается с задержкой по резервной шине, то ТМ должен

перейти в исходное состояние, а затем отвечать на последнее сообщение, принятое КС по резервной шине;

б) недостоверное КС, переданное по резервной (альтернативной) шине, не должно влиять на ответ ТМ, который следует в ответ на КС, передаваемое по основной шине.

При тестировании по 6.1.8 (если это не определено особо) используют допустимые сообщения. Прерывающее сообщение на резервной шине должно возникать во время:

- передачи КС;
- паузы перед выдачей ОС из ТМ;
- передачи СД из ТМ по основной шине.

Для всех тестов регистрируют используемые КС. Тестирование проводят дважды, по одному разу для каждой из резервных шин, в следующей последовательности:

- ТМ в режиме ОУ передает информацию;
- шаг 1 — передают в ТМ достоверное КС на передачу информации, требуя в сообщении передачи максимального числа СД, которое может быть передано ТМ;
- шаг 2 — передают прерывающее КС по резервной шине с паузой 4 мкс после начала передачи первого КС по основной шине;
- шаг 3 — передают КС, содержащее достоверную команду управления «Передать ОС», в ТМ после того как передача сообщений по обеим шинам закончится;
- шаг 4 — повторяют шаги 1—3, увеличивая временную паузу между шагом 1 и шагом 2 с приращением не более 0,25 мкс до того момента, когда возможное частичное временное перекрытие передачи КС будет отсутствовать. Тестирование проводят со следующими типами прерываемых сообщений на шаге 2:

- а) достоверным допустимым;
- б) с ошибкой по четности в КС;
- в) достоверным, содержащим «Адрес ОУ», отличным от содержащегося в ТМ.

Критерии тестирования на каждом из выполняемых шагов:

- для типа сообщения по перечислению а) шаг 1 — ОО, неполное сообщение или НС; шаг 2 — ОО; шаг 3 — НС;
- для типов сообщений по перечислениям б) и в) шаг 1 — НС; шаг 2 — ОО; шаг 3 — НС.

При обнаружении отказа при проведении тестирования регистрируют параметры теста, при которых произошел отказ;

- ТМ в режиме ОУ принимает информацию;
- шаг 1 — передают в ТМ и вспомогательное устройство интерфейса в режиме ОУ достоверные КС в формате сообщения ОУ—ОУ, при этом в ТМ направляют максимальное число передаваемых СД, которое ТМ способен принять;
- шаг 2 — передают в ТМ прерывающее (другое) КС по альтернативной шине с паузой 4 мкс после начала передачи первого КС;
- шаг 3 — передают КС, содержащее достоверную команду «Передать ОС», в ТМ после того, как передачи сообщений по обоим шинам завершены;
- шаг 4 — повторяют последовательность тестирования с шага 1 по шаг 2, увеличивая временную паузу между шагами 1 и 2 с дискретностью не более 0,25 мкс до начала передачи следующего сообщения. Временную паузу увеличивают до момента окончания предыдущего сообщения.

Тестирование проводят со следующими типами прерывающих сообщений на шаге 2:

- а) достоверным допустимым;
 - б) с ошибкой по четности в КС;
 - в) достоверным с собственным адресом ТМ в режиме ОУ, отличным от определенного для него.
- Критерии тестирования на каждом из последовательных шагов:
- для сообщений типов, указанных в перечислении а), шаг 1 — ОО или НС; шаг 2 — НС; шаг 3 — НС;
 - для сообщений типов, указанных в перечислениях б) и в), шаг 1 — НС; шаг 2 — ОО; шаг 3 — НС.

При обнаружении отказов при тестировании параметры теста, при которых произошел отказ, регистрируют.

6.1.9 Собственный адрес ТМ в режиме ОУ

Тест должен подтверждать способность ТМ реагировать на уникальный адрес, установленный в нем с помощью внешнего соединения.

Последовательность тестирования:

- шаг 1 — передают достоверное допустимое КС с собственным адресом ТМ;
- шаг 2 — шаг 1 повторяют 31 раз, передавая то же КС, используя все возможные комбинации кодов в поле «Адрес ОУ» КС;
- шаг 3 — повторяют шаги 1 и 2 после изменения собственного адреса ОУ посредством внешней установки кода «Адрес ОУ» в диапазоне возможных комбинаций кодов от 00000 до 11110;
- шаг 4 — после внешнего изменения кода «Адрес ОУ» моделируют отказ при проведении контроля одного из указанных адресов (например ошибка по нечетности на адресной шине), повторяют шаг 1 и шаг 2.

Критерии тестирования на каждом из последовательных шагов: шаг 1 — НС; шаг 2 — ОО для каждой комбинации; шаг 3 — так же, как шаги 1 и 2; шаг 4 — ОО для каждой комбинации кода «Адрес ОУ».

Примечание — Допускается периодическое включение ТМ после внешнего изменения адреса ОУ.

6.2 Дополнительные функции ТМ, выполняемые в режиме ОУ

6.2.1 Дополнительные команды управления

Тесты должны подтверждать способность ТМ распознавать и правильно реагировать на команды управления и не предназначены для проверки общих возможностей, устанавливаемых в спецификациях на оборудование в целом. Тестирование ТМ проводят при выполнении каждой команды управления дважды: при значении поля «Подадрес / Режим управления» в КС 00000 и 11111. Критерии тестирования — по 6.2.1.1—6.2.1.8.

6.2.1.1 Принятие управления интерфейсом

Тест должен подтверждать способность ТМ распознавать и правильно реагировать на команду «Принять управление интерфейсом». В ТМ передают достоверное допустимое КС, содержащее команду «Принять управление интерфейсом». ТМ должен управлять интерфейсом, если он отвечает на КС установкой состояния ПУИ в ОС, в соответствии со спецификациями на ТМ.

Критерии тестирования:

- ответ ТМ с состоянием ПУИ в ОС, если команда выполнена;
- ответ ТМ с состоянием НС в ОС, если команда не выполнена.

6.2.1.2 Синхронизация

Тесты должны подтверждать способность ТМ выполнять команды управления типа «Синхронизация».

Синхронизация (без СД).

ТМ должен распознавать и правильно реагировать на команду «Синхронизация» (без СД).

В ТМ передают достоверное допустимое КС.

Критерий тестирования — ответ ТМ с состоянием НС в ОС.

Синхронизация (с СД)

ТМ должен распознавать и правильно реагировать на команду «Синхронизация» (с СД).

В ТМ передают достоверное допустимое КС.

Критерий тестирования — ответ ТМ с состоянием НС в ОС.

6.2.1.3 Инициирование самоконтроля

Тест должен подтверждать способность ТМ распознавать и правильно реагировать на команду «Начать самоконтроль ОУ». Тестирование на шаге 1 должно определять спецификацию времени выполнения команды управления «Начать самоконтроль ОУ». Если время, за которое эту команду ТМ выполняет, переменено, то тестирование проводят при максимальном времени выполнения данной команды.

Последовательность тестирования:

- шаг 1 — передают КС, содержащее команду управления «Начать самоконтроль ОУ», в ТМ по одной из шин;
- шаг 2 — через временную паузу T после выполнения шага 1, измеряемую в соответствии с рисунком 9, в ТМ передают достоверное допустимое КС по той же шине.

Устанавливают паузу T не менее 100 мс и повторяют шаги 1 и 2, уменьшая каждый раз паузу T не более чем на 1 мс до тех пор, пока она не станет менее 4 мкс.

Для более точного измерения времени выполнения команды, когда время проведения операции самоконтроля уже приблизительно определено при выполнении грубых итераций, шаг уменьшения паузы T допускается снизить до значения, не превышающего 10 мкс.

Минимальную временную паузу T_s между шагами 1 и 2, измеренную в соответствии с рисунком 9, при которой ТМ при выполнении шага 2 отвечает состоянием НС (со сбросом в логический 0 разряда «Абонент занят»), регистрируют.

Критерии тестирования для каждого из последовательных шагов: шаг 1 — НС; шаг 2 — НС (со сброшенным в логический 0 разрядом «Абонент занят») для всех значений паузы $T \geq 100$ мс и НС или ОО — для значений $T \leq 100$ мс.

После определения минимальной временной паузы T_s , которая требуется для полного выполнения ТМ функции самоконтроля, тестирование проводят в следующей последовательности:

- шаг 3 — передают в ТМ КС, содержащее команду управления «Провести самоконтроль», по одной из шин;

- шаг 4 — передают в ТМ достоверное допустимое КС на прием информации по той же шине с паузой T , где $(T_s - 40,0 \text{ мкс}) \leq T \leq (T_s - 20,0 \text{ мкс})$, после передачи ОС при выполнении шага 3, но при этом значение T должно быть не менее 4,0 мкс, T измеряют в соответствии с рисунком 9;

- шаг 5 — передают в ТМ допустимое достоверное КС по той же шине через временную паузу T после приема ОС при выполнении шага 4. Если ответ ТМ во время установки в исходное состояние ОО, то T измеряют после передачи последнего СД на шаге 4, где $4,0 \text{ мкс} \leq T \leq 5,0 \text{ мкс}$ определяют в соответствии с рисунком 9.

Критерии тестирования на каждом из последовательных шагов: шаг 3 — НС; шаг 4 — НС или ОО; шаг 5 — НС (со сброшенным в логический 0 разрядом «Абонент занят»).

6.2.1.4 Передача результатов самоконтроля

Тест должен подтверждать способность ТМ распознавать и правильно реагировать на команду «Передать слово ВСК ОУ».

В ТМ передают достоверное допустимое КС.

Критерий тестирования: ответ ТМ с состоянием НС в ОС.

6.2.1.5 Блокирование и разблокирование i -го передатчика

Тест должен подтверждать способность ТМ распознавать и правильно реагировать на команды «Блокировать i -й передатчик» и «Разблокировать i -й передатчик» при многократном резервировании (более чем двойное дублирование) шин интерфейса. При многократном резервировании каждую из шин тестируют как основную, причем остальные шины определяют как резервные. Достоверную допустимую команду «Блокировать i -й передатчик» передают в ТМ с соответствующим СД обеспечения селективной блокировки передатчика, сопряженного с i -й шиной. Достоверную допустимую команду «Разблокировать i -й передатчик» передают в ТМ с соответствующим СД обеспечения селективной разблокировки передатчика, сопряженного с i -й шиной. Последовательность тестирования для случаев, когда каждую из шин, сопрягаемую с ТМ, определяют как основную и как резервную:

- шаг 1 — достоверное допустимое КС передают в ТМ по шине, принятой за основную;

- шаг 2 — достоверное допустимое КС передают в ТМ по шине, выбранной в качестве резервной (альтернативной);

- шаг 3 — достоверное допустимое КС, содержащее команду «Блокировать i -й передатчик», передают в ТМ по шине, принятой за основную, с соответствующим СД обеспечения селективной блокировки передатчика i -й резервной (альтернативной) шины;

- шаг 4 — достоверное допустимое КС передают в ТМ по выбранной резервной (альтернативной) шине;

- шаг 5 — достоверное допустимое КС передают в ТМ по шине, принятой за основную;

- шаг 6 — достоверное допустимое КС, содержащее команду «Разблокировать i -й передатчик», передают в ТМ по выбранной резервной (альтернативной) шине с таким же СД, которое было передано на шаге 3;

- шаг 7 — достоверное допустимое КС передают в ТМ по выбранной резервной (альтернативной) шине;

- шаг 8 — достоверное допустимое КС, содержащее команду «Разблокировать i -й передатчик», передают в ТМ по основной шине с таким же СД, которое было передано на шаге 3;

- шаг 9 — достоверное допустимое КС передают в ТМ по выбранной резервной (альтернативной) шине;
- шаг 10 — достоверное допустимое КС передают в ТМ по основной шине;
- шаг 11 — повторяют шаг 3, за исключением того, что СД кодируют так, чтобы была возможность блокировки передатчика по шине, принятой за основную, если СД передается по выбранной резервной (альтернативной) шине;
- шаг 12 — повторяют шаг 4;
- шаг 13 — повторяют шаг 5.

СД, передаваемые в ТМ при выполнении шагов 3 и 11 для каждой из шин, регистрируют.

Критерии тестирования для каждого из последовательных шагов: шаг 1 — НС; шаг 2 — НС; шаг 3 — НС; шаг 4 — ОО; шаг 5 — НС; шаг 6 — ОО; шаг 7 — ОО; шаг 8 — НС; шаг 9 — НС; шаг 10 — НС; шаг 11 — НС; шаг 12 — НС; шаг 13 — НС.

6.2.1.6 Блокирование и разблокирование признака неисправности

Тест должен подтверждать способность ТМ распознавать и правильно реагировать на команды «Блокировать признак неисправности ОУ» и «Разблокировать признак неисправности ОУ». Начиная с шага 2 теста, ТМ должен устанавливать в ОС признак блокирования неисправности ОУ. Последовательность тестирования:

- шаг 1 — в ТМ передают достоверное допустимое КС на прием информации не менее чем с одним СД;
- шаг 2 — в ТМ имитируют неисправность ОУ, в результате которой в ОС, передаваемом ТМ, устанавливается признак «Неисправность ОУ». Передают в ТМ достоверное допустимое КС на прием информации не менее чем с одним СД, и проверяют установку признака неисправности ОУ в ОС, полученном от ТМ;
- шаг 3 — в ТМ передают достоверное допустимое КС, содержащее команду управления «Блокировать признак неисправности ОУ» и проверяют полученное ОС от ТМ;
- шаг 4 — повторяют шаг 1;
- шаг 5 — в ТМ передают достоверное допустимое КС, содержащее команду «Разблокировать признак неисправности ОУ»;
- шаг 6 — передают в ТМ достоверное допустимое КС на прием информации не менее чем с одним СД;
- шаг 7 — в ТМ устраняют неисправность ОУ и возвращают признак неисправности ОУ в исходное состояние;
- шаг 8 — повторяют шаг 1.

Критерии тестирования для каждого из последовательных шагов: шаг 1 — НС; шаг 2 — НОУ; шаг 3 — НС или НОУ; шаг 4 — НС; шаг 5 — НС или НОУ; шаг 6 — НОУ; шаг 8 — НС.

6.2.1.7 Передача векторного слова

Тест должен подтверждать способность ТМ распознавать и правильно реагировать на команду управления «Передать векторное слово». В ТМ передают достоверное допустимое КС.

Критерий тестирования: ответ ТМ с состоянием НС в ОС.

6.2.1.8 Передача последней команды

Тест должен подтверждать способность ТМ распознавать и правильно реагировать на команду управления «Передавать последнюю команду». Последовательность тестирования:

- шаг 1 — достоверное допустимое КС на прием информации, по крайней мере, с одним СД передают в ТМ;
- шаг 2 — достоверное допустимое КС, отличное от используемого на шаге 1, по крайней мере, с одним СД передают в ТМ. При этом первое из передаваемых СД должно содержать ошибку по четности;
- шаг 3 — достоверное допустимое КС управления «Передавать последнюю команду» передают в ТМ;
- шаг 4 — достоверное допустимое КС управления «Передавать ОС» передают в ТМ;
- шаг 5 — достоверное допустимое КС управления «Передавать последнюю команду» передают в ТМ;
- шаг 6 — достоверное допустимое КС управления «Передавать последнюю команду» передают в ТМ;
- шаг 7 — достоверное допустимое КС на прием информации, по крайней мере, с одним СД передают в ТМ;

- шаг 8 — достоверное допустимое КС управления «Передать последнюю команду» передают в ТМ;
- шаг 9 — достоверное допустимое КС на передачу информации, по крайней мере, с одним СД, передают в ТМ;
- шаг 10 — достоверное допустимое КС управления «Передать последнюю команду» передают в ТМ.

Критерии тестирования для каждого из последовательных шагов: шаг 1 — НС; шаг 2 — ОО; шаг 3 — ОшС и СД, содержащее КС, переданное на шаге 2; шаг 4 — ОшС; шаг 5 — ОшС и СД, содержащее КС, переданное на шаге 4; шаг 6 — ОшС и СД, содержащее КС, переданное на шаге 4; шаг 7 — НС; шаг 8 — НС и СД, содержащее КС, переданное на шаге 7; шаг 9 — НС; шаг 10 — НС и СД, содержащее КС, переданное на шаге 9.

6.2.2 Разряды признаков состояния ответного слова

Тесты должны подтверждать способность ТМ правильно устанавливать и сбрасывать все разряды признаков (признаки) состояния в ОС. Применение всех разрядов признаков состояния в ОС в процессе функционирования ТМ, кроме признака ОшС, необязательно.

ТМ считается неисправным, если не отвечает критериям тестов 6.2.2.1—6.2.2.5.

6.2.2.1 Признак «Запрос на обслуживание».

Тест должен подтверждать способность ТМ устанавливать в ОС разряд признака 30 в логическую 1 (11р в ОС), когда абоненту необходимо передать какую-либо информацию, и сбрасывать этот разряд, при необходимости, в логический 0. Возможность установки 11-го разряда в логическую 1 позволяет ТМ реализовать режим передачи информации «по запросу». Возврат данного разряда признака в исходное состояние должен проходить в соответствии с требованиями функционирования конкретного устройства интерфейса в режиме ОУ.

Последовательность тестирования:

- шаг 1 — в ТМ передают достоверное допустимое КС на прием информации не менее чем с одним СД;
- шаг 2 — в ТМ имитируют процедуру запроса на обслуживание в ТМ, в результате которой разряд признака в ОС «Запрос на обслуживание» в ТМ должен установиться в логическую 1. В ТМ передают достоверное допустимое КС на прием информации не менее чем с одним СД, которые не обслуживают признак «Запрос на обслуживание»;
- шаг 3 — в ТМ передают достоверное допустимое КС на прием информации не менее чем с одним СД;
- шаг 4 — в ТМ выполняют процедуру, устраняющую имитацию состояния «Запрос на обслуживание» и возвращающую соответствующий признак в логический 0;
- шаг 5 — в ТМ передают достоверное допустимое КС на прием информации не менее чем с одним СД.

Критерии тестирования для каждого из последовательных шагов: шаг 1 — НС со сброшенным в логический 0 разрядом признака 30; шаг 2 — 30; шаг 3 — 30; шаг 5 — НС со сброшенным в логический 0 разрядом признака 30. Все КС и ответы ТМ регистрируют.

6.2.2.2 Признак «Принята групповая команда»

Тест должен подтверждать способность ТМ при приеме групповой команды устанавливать в ОС разряд признака приема групповой команды (15 р ОС) в логическую 1 и, когда это необходимо, сбрасывать этот разряд в логический 0. Тестирование проводят с использованием одной из команд управления: «Передать последнюю команду» или «Передать ОС». С помощью указанных команд управления контролируют текущее значение признака состояния. Последовательность тестирования:

- шаг 1 — в ТМ передают достоверное допустимое КС, содержащее групповую команду на прием информации;
- шаг 2 — в ТМ передают достоверное допустимое КС, содержащее команду «Передать последнюю команду» или «Передать ОС»;
- шаг 3 — в ТМ передают достоверное допустимое КС, содержащее негрупповую команду на передачу информации;
- шаг 4 — повторяют шаг 1;
- шаг 5 — повторяют шаг 3;
- шаг 6 — в ТМ передают достоверное допустимое групповое сообщение на прием информации с ошибкой по нечетности в одном из СД;
- шаг 7 — в ТМ передают достоверное допустимое КС, содержащее команды «Передать последнюю команду» или «Передать ОС».

Критерии тестирования для каждого из последовательных шагов: шаг 1 — ОО; шаг 2 — ПГК и СД, содержащее групповое КС, которое было передано на шаге 1, в случае, если используется команда «Передать последнюю команду»; шаг 3 — НС с установкой в логический 0 разряда признака ПГК; шаг 4 — ОО; шаг 5 — НС; шаг 6 — ОО; шаг 7 — ОшС и ПГК, и СД, содержащее групповое КС, которое было передано на шаге 6, в случае, если используется команда «Передать последнюю команду».

Все КС и ответы ТМ регистрируют.

6.2.2.3 Признак «Абонент занят»

Тест должен подтверждать способность ТМ устанавливать в ОС разряд признака АЗ (16р ОС) в логическую 1 в случае, если абонент занят, и, когда это необходимо, сбрасывать его в логический 0. Последовательность тестирования:

- шаг 1 — в ТМ имитируют процедуру состояния «Абонент занят», в результате которой в ТМ разряд признака АЗ в ОС должен установиться в логическую 1;
- шаг 2 — в ТМ передают достоверное допустимое КС на передачу информации;
- шаг 3 — в ТМ выполняют процедуру, устраняющую состояние «Абонент занят» и возвращающую разряд данного признака в логический 0;
- шаг 4 — в ТМ передают достоверное допустимое КС на передачу информации и проверяют, устанавливается ли логический 0 разряд признака АЗ в ОС, полученном от ТМ. ТМ должен передать затребованное число СД.

Критерии тестирования каждого из последовательных шагов: шаг 2 — АЗ, при этом ТМ не должен передавать затребованные СД; шаг 4 — НС. Все КС и ответы ТМ регистрируют.

6.2.2.4 Признак «Неисправность абонента»

Тест должен подтверждать способность ТМ устанавливать в ОС разряд признака «Неисправность абонента» (17р ОС) в логическую 1, когда определен отказ абонента (подсистемы), и, когда это необходимо, сбрасывать его в логический 0. Перед тестированием в приведенной ниже последовательности необходимо в ТМ выполнить процедуру имитации неисправности абонента, в результате которой разряд признака ОС «Неисправность абонента» в ТМ должен установиться в логическую 1. Последовательность тестирования:

- шаг 1 — в ТМ передают достоверное допустимое КС на передачу информации;
- шаг 2 — в ТМ выполняют процедуру, устраняющую состояние неисправности абонента и возвращающую разряд признака «Неисправность абонента» в логический 0;
- шаг 3 — передают в ТМ достоверное допустимое КС на передачу информации;
- шаг 4 — повторяют шаг 3.

Критерии тестирования каждого из последовательных шагов: шаг 1 — НА и ТМ не должен передавать затребованные СД; шаг 3 — НС; шаг 4 — НС. Все команды и соответствующие ответы ТМ регистрируют.

6.2.2.5 Признак «Неисправность ОУ»

Тест должен подтверждать способность ТМ устанавливать в ОС разряд признака «Неисправность ОУ» (19р ОС) в логическую 1 в случае, если определен отказ ТМ в режиме ОУ, и, если это необходимо, сбрасывать его в логический 0. Перед тестированием в приведенной ниже последовательности в ТМ выполняют процедуру имитации неисправности, в результате которой разряд признака «Неисправность ОУ» в ОС, передаваемом ТМ, должен установиться в логическую 1. Последовательность тестирования:

- шаг 1 — в ТМ передают достоверное допустимое КС на прием информации с не менее чем одним СД. Проверяют установку разряда признака «Неисправность ОУ» в ОС, полученном от ТМ, в логическую 1;
- шаг 2 — в ТМ выполняют процедуру, устраняющую состояние неисправности ОУ и возвращающую разряд признака «Неисправность ОУ» в логический 0;
- шаг 3 — в ТМ передают достоверное допустимое КС на передачу информации и проверяют установку разряда признака «Неисправность ОУ» в ОС, полученном от ТМ, в логический 0;
- шаг 4 — повторяют шаг 3 и проверяют установку разряда признака «Неисправность ОУ» в ОС, полученном от ТМ, в логический 0.

Критерии тестирования для каждого из последовательных шагов: шаг 1 — НОУ; шаг 3 — НС или НОУ; шаг 4 — НС. Все команды и соответствующие им ответы ТМ регистрируют.

6.2.3 Недопустимая команда

Тест должен подтверждать способность ТМ распознавать и правильно реагировать на недопустимое КС в случае активности опции анализа недопустимых команд. Последовательность тестирования:

- шаг 1 — передают в ТМ недопустимое КС на прием информации;
- шаг 2 — передают КС, содержащее команду управления «Передать ОС», в ТМ;
- шаг 3 — передают в ТМ достоверное допустимое КС на передачу информации;
- шаг 4 — передают в ТМ недопустимое КС на прием информации с ошибкой по нечетности в одном из СД;
- шаг 5 — передают КС, содержащее команду управления «Передать ОС», в ТМ;
- шаг 6 — повторяют шаг 3;
- шаг 7 — передают в ТМ недопустимое КС на передачу информации;
- шаг 8 — передают КС, содержащее команду управления «Передать ОС», в ТМ;
- шаг 9 — повторяют шаг 3;
- шаг 10 — передают в ТМ недопустимое КС с ошибкой по нечетности;
- шаг 11 — передают КС, содержащее команду управления «Передать последнюю команду», в ТМ. Если в ТМ команда управления «Передать последнюю команду» не реализуется, передают команду «Передать ОС».

Критерии тестирования: шаг 1 — ОшС; шаг 2 — ОшС; шаг 3 — НС; шаг 4 — ОО; шаг 5 — ОшС; шаг 6 — НС; шаг 7 — ОС с установленным разрядом ОшС; шаг 8 — ОшС; шаг 9 — НС; шаг 10 — ОО; шаг 11 — НС и в случае, если в ТМ реализуется команда управления «Передать последнюю команду», передают СД, содержащее КС, переданное на шаге 9.

6.2.4 Групповые команды управления

Тесты должны подтверждать способность правильного ответа ТМ на групповые команды управления. Настоящие тесты не предназначены для проверки требований спецификаций на аппаратно-программные средства конкретного ОУ. Тестирование проводят дважды: для кода поля «Поддрес / Режим управления» 00000 и для кода 11111. Критерии достоверности функционирования определяют в каждом следующем шаге тестирования. Последовательность тестирования:

- шаг 1 — в ТМ передают достоверное допустимое КС на прием информации;
- шаг 2 — в ТМ передают достоверное допустимое КС на прием информации, содержащее групповую команду;
- шаг 3 — в ТМ передают КС, содержащее команду управления «Передать последнюю команду».

6.2.4.1 Синхронизация (без СД)

Тест должен подтверждать способность ТМ отвечать на групповую команду управления «Синхронизация» (без СД) и правильно на нее реагировать. В последовательности тестирования, представленной в 6.2.4, на шаге 2 используют КС, содержащее групповую команду управления «Синхронизация» (без СД).

Критерии тестирования для каждого из последовательных шагов: шаг 1 — ответ ТМ с состоянием НС в ОС; шаг 2 — ОО; шаг 3 — ответ ТМ с состоянием ПГК в ОС и дополнительное СД, содержащее КС с групповой командой, переданной в ТМ на шаге 2.

6.2.4.2 Синхронизация (с СД)

Тест должен подтверждать способность ТМ распознавать команду управления групповой передачи «Синхронизация» (с СД) и правильно на нее реагировать. В последовательности тестирования, представленной в 6.2.4, на шаге 2 используют КС, содержащее групповую команду управления «Синхронизация» (с СД).

Критерии тестирования для каждого из последовательных шагов: шаг 1 — ответ ТМ с состоянием НС в ОС; шаг 2 — состояние ОО; шаг 3 — ответ ТМ с состоянием ПГК в ОС и дополнительное СД, содержащее КС с групповой командой, которое передано в ТМ на шаге 2.

6.2.4.3 Инициирование самоконтроля ТМ в режиме ОУ

Тест должен подтверждать способность ТМ распознавать команду управления групповой передачи «Начать самоконтроль ОУ» и правильно на нее реагировать. В последовательности тестирования, представленной в 6.2.4, на шаге 2 используют КС, содержащее групповую команду передачи «Начать самоконтроль ОУ».

Критерии тестирования для каждого из последовательных шагов: шаг 1 — ответ ТМ с состоянием НС в ОС; шаг 2 — состояние ОО; шаг 3 — ответ ТМ с состоянием ПГК в ОС и дополнительное СД, содержащее КС с групповой командой, переданной в ТМ на шаге 2.

П р и м е ч а н и е — Нормальное функционирование ТМ может быть нарушено во время выполнения команды. Конкретные требования к тесту — в технических спецификациях на ТМ.

6.2.4.4 Блокирование и разблокирование передатчика

Тест должен подтверждать способность ТМ распознавать и правильно реагировать на команды «Блокировать передатчик» и «Разблокировать передатчик» при групповой передаче и двойном дублировании физических линий. Тестирование проводят для всех шин интерфейса, каждую из которых рассматривают как основную и как резервную (альтернативную). Последовательность тестирования:

- шаг 1 — в ТМ передают достоверное допустимое КС на прием информации по шине, принятой за основную;

- шаг 2 — в ТМ передают достоверное допустимое КС на прием информации по шине, выбранной за резервную (альтернативную);

- шаг 3 — в ТМ передают КС, содержащее групповую команду «Блокировать передатчик» по шине, принятой за основную;

- шаг 4 — в ТМ передают КС, содержащее команду «Передать последнюю команду» по шине, принятой за основную;

- шаг 5 — в ТМ передают достоверное допустимое КС на прием информации по шине, принятой за резервную (альтернативную);

- шаг 6 — в ТМ передают достоверное допустимое КС на прием информации по шине, принятой за основную;

- шаг 7 — в ТМ передают КС, содержащее групповую команду «Разблокировать передатчик» по шине, принятой за резервную (альтернативную);

- шаг 8 — в ТМ передают достоверное допустимое КС на прием информации по шине, принятой за резервную (альтернативную);

- шаг 9 — в ТМ передают КС, содержащее групповую команду «Разблокировать передатчик» по шине, принятой за основную;

- шаг 10 — в ТМ передают КС, содержащее команду «Передать последнюю команду» по шине, принятой за основную;

- шаг 11 — в ТМ передают достоверное допустимое КС на прием информации по шине, принятой за резервную (альтернативную);

- шаг 12 — в ТМ передают КС на прием информации по шине, принятой за основную.

Критерии тестирования для каждого из последовательных шагов: шаг 1 — НС; шаг 2 — НС; шаг 3 — ОО; шаг 4 — ПГК (и СД, содержащее КС, переданное на шаге 3); шаг 5 — ОО; шаг 6 — НС; шаг 7 — ОО; шаг 8 — ОО; шаг 9 — ОО; шаг 10 — ПГК (и СД, содержащее КС, переданное на шаге 9); шаг 11 — НС; шаг 12 — НС.

6.2.4.5 Блокирование и разблокирование *i*-го передатчика

Тест должен подтверждать способность ТМ распознавать и правильно реагировать на групповые команды «Блокировать *i*-й передатчик» и «Разблокировать *i*-й передатчик» при многократном резервировании (более чем двойном) шин интерфейса. При многократном резервировании каждую из шин тестируют как основную, причем остальные шины определяют как резервные. Групповую команду «Блокировать *i*-й передатчик» передают в ТМ с соответствующим СД, чтобы обеспечить селективную блокировку передатчиков, сопрягаемых с *i*-й шиной. Групповую команду «Разблокировать *i*-й передатчик» передают в ТМ с соответствующим СД, чтобы обеспечить селективное разблокирование передатчиков, сопрягаемых с *i*-й шиной. Последовательность тестирования, когда каждую из шин, сопрягаемых с ТМ, определяют как основную и резервную:

- шаг 1 — в ТМ передают КС по шине, принятой за основную;

- шаг 2 — в ТМ передают КС по шине, принятой за резервную (альтернативную);

- шаг 3 — в ТМ передают групповую команду «Блокировать *i*-й передатчик» по шине, принятой за основную, с СД, в котором кодируют блокируемый передатчик резервной (альтернативной) шины;

- шаг 4 — в ТМ передают команду «Передать последнюю команду» по шине, принятой за основную;

- шаг 5 — в ТМ передают КС по шине, принятой за резервную (альтернативную);

- шаг 6 — в ТМ передают КС по шине, принятой за основную;
- шаг 7 — в ТМ передают групповую команду «Разблокировать i -й передатчик» по шине, принятой за резервную (альтернативную) с таким же СД, которое передавалось в ТМ на шаге 3;
- шаг 8 — в ТМ передают КС по шине, принятой за резервную;
- шаг 9 — в ТМ передают групповую команду «Разблокировать i -й передатчик» по шине, принятой за основную с таким же СД, которое передавалось в ТМ на шаге 3;
- шаг 10 — повторяют шаг 4;
- шаг 11 — в ТМ передают КС по шине, принятой за резервную (альтернативную);
- шаг 12 — в ТМ передают КС по шине, принятой за основную;
- шаг 13 — повторяют шаг 3, за исключением того, что СД должно содержать код, блокирующий передатчики на шине, принятой за основную, если данное СД было передано по шине, принятой за резервную (альтернативную);
- шаг 14 — повторяют шаг 4;
- шаг 15 — повторяют шаг 5;
- шаг 16 — повторяют шаг 6.

СД, связанные с передачами команд на шагах 3 и 13 для каждой из шин, регистрируют.

Критерии тестирования для каждого из последовательных шагов: шаг 1 — НС; шаг 2 — НС; шаг 3 — ОО; шаг 4 — ПГК (и СД, содержащее КС, которое было передано на шаге 3); шаг 5 — ОО; шаг 6 — НС; шаг 7 — ОО; шаг 8 — ОО; шаг 9 — ОО; шаг 10 — ПГК (и СД, содержащее КС, переданное на шаге 9); шаг 11 — НС; шаг 12 — НС; шаг 13 — ОО; шаг 14 — ПГК (и СД, содержащее КС, переданное на шаге 13); шаг 15 — НС; шаг 16 — НС.

6.2.4.6 Блокирование и разблокирование признака «Неисправность ОУ»

Тест должен подтверждать способность ТМ распознавать и правильно реагировать на групповые команды «Блокировать признак неисправности ОУ» и «Разблокировать признак неисправности ОУ». Начиная с шага 2 последовательного тестирования, ТМ должен устанавливать в ОС признак неисправности ОУ. Последовательность тестирования:

- шаг 1 — в ТМ передают групповую команду на прием информации не менее чем с одним СД;
- шаг 2 — в ТМ имитируют процедуру неисправности ОУ, в результате которой должен установиться в логическую 1 признак «Неисправность ОУ» в ОС, выдаваемом ТМ. В ТМ передают команду на прием информации не менее чем с одним СД;
- шаг 3 — в ТМ передают групповую команду «Блокировать признак неисправности ОУ»;
- шаг 4 — в ТМ передают команду «Передать последнюю команду»;
- шаг 5 — повторяют шаг 1;
- шаг 6 — в ТМ передают групповую команду «Разблокировать признак неисправности ОУ»;
- шаг 7 — в ТМ передают команду «Передать последнюю команду»;
- шаг 8 — в ТМ передают достоверное допустимое КС на прием информации не менее чем с одним СД;
- шаг 9 — в ТМ имитируют процедуру, устраняющую состояние неисправности ОУ и возвращающую признак «Неисправность ОУ» в исходное состояние логического 0;
- шаг 10 — повторяют шаг 1.

Критерии тестирования для каждого из последовательных шагов: шаг 1 — НС; шаг 2 — НОУ; шаг 3 — ОО; шаг 4 — ПГК или (ПГК и НОУ) и в любом случае СД, содержащее КС, которое было передано на шаге 3; шаг 5 — НС; шаг 6 — ОО; шаг 7 — ПГК или (ПГК и НОУ) и в любом случае СД, содержащее КС, которое было передано на шаге 6; шаг 8 — НОУ; шаг 10 — НС.

6.2.4.7 Установка ОУ в исходное состояние

Тест должен подтверждать способность ТМ распознавать команду управления «Установить ОУ в исходное состояние» после включения электропитания и правильно реагировать на нее. Последовательность тестирования:

- шаг 1 — в ТМ передают групповую команду управления «Установить исходное состояние» по шине, принятой за основную;
- шаг 2 — после окончания выполнения шага 1, по истечении временной паузы T , измеряемой, как показано на рисунке 9, в ТМ передают достоверное допустимое КС на передачу информации по той же шине;
- шаг 3 — допустимую временную паузу T определяют при повторении шагов 1 и 2 при изменении T между сообщениями от 100,0 мс до 4,0 мкс со следующей дискретностью: в интервале от

100,0 мс до 6 мс с дискретностью шага не более 1,0 мс и от 6,0 мс до 4,0 мкс — не более чем 10,0 мкс на шаг. В случае, если T находится в пределах 5,0—100,0 мс, то, кроме очередного КС, передаваемого на шаге 2, дополнительно передают как минимум еще одно достоверное допустимое КС в ТМ с паузой 4,0 мс после выполнения шага 1;

- шаг 4 — в ТМ передают команду управления «Блокировать передатчик» по шине, принятой за основную;

- шаг 5 — в ТМ передают достоверную допустимую команду по шине, принятой за резервную (альтернативную);

- шаг 6 — в ТМ передают групповую команду управления «Установить ОУ в исходное состояние» по основной шине;

- шаг 7 — через 5 мс повторяют шаг 5.

Минимальную временную паузу между шагами 1 и 2, измеренную, как показано на рисунке 9, при которой ТМ при выполнении шага 2 отвечает состоянием НС (с установлением в логический 0 разряда признака «Абонент занят» в ОС), регистрируют.

Критерии тестирования для каждого последовательного шага: шаг 1 — ОО; шаг 2 — НС (с установкой в логический 0 разряда «Абонент занят») для всех пауз $T \geq 5$ мс, а также НС или ОО — для $T < 5$ мс; шаг 4 — НС; шаг 5 — ОО; шаг 6 — ОО; шаг 7 — НС.

6.2.4.8 Принятие управления интерфейсом

Тест должен подтверждать, что ТМ не выполняет функцию приема управления интерфейсом и правильно реагирует на конкретную групповую команду управления. Последовательность тестирования:

- шаг 1 — в ТМ передают групповую команду управления «Принять управление интерфейсом»;

- шаг 2 — в ТМ передают команду управления «Передать ОС».

Критерии тестирования для каждого последовательного шага: шаг 1 — ОО; шаг 2 — НС (устанавливают в ОС признак ПГК, признак ОшС допускается устанавливать, признак ПУИ не должен устанавливаться).

6.2.5 Внесение ошибок при передаче групповых сообщений

Тесты должны подтверждать способность ТМ правильно реагировать на специфические ошибки в передаваемых групповых сообщениях. Последовательность тестирования (если не указано особо) должна быть использована в качестве основы формирующих ошибки тестов. В каждом тесте указывают специфическую ошибку, закодированную в массиве, передаваемом на шаге 4, и определяют критерий тестирования. Реакцию ТМ на ошибку регистрируют. Последовательность тестирования:

- шаг 1 — в ТМ передают достоверное допустимое групповое сообщение;

- шаг 2 — в ТМ передают команду управления «Передать последнюю команду»;

- шаг 3 — в ТМ передают достоверное допустимое сообщение на прием информации;

- шаг 4 — в ТМ передают групповое сообщение, содержащее специфическую ошибку;

- шаг 5 — в ТМ передают команду управления «Передать последнюю команду»;

- шаг 6 — повторяют шаг 3.

6.2.5.1 Контроль по нечетности при передаче групповых сообщений в формате КШ—ОУ

Тесты должны подтверждать способность ТМ обнаруживать ошибки по нечетности, вносимые в слова сообщения.

Командное слово

Тест должен подтверждать способность ТМ распознавать ошибку контроля по нечетности в КС, содержащем групповую команду. Последовательность тестирования — в соответствии с 6.2.5, при этом ошибку по нечетности вносят в передаваемое КС, содержащее групповую команду, на шаге 4.

Критерии тестирования для каждого последовательного шага: шаг 1 — ОО; шаг 2 — ПГК и СД, которое содержит КС, переданное на шаге 1; шаг 3 — НС; шаг 4 — ОО; шаг 5 — НС и СД, которое содержит КС, переданное на шаге 3; шаг 6 — НС.

Слово данных

Тест должен подтверждать способность ТМ распознавать ошибку контроля по нечетности, вносимую в СД. Последовательность тестирования — в соответствии с 6.2.5, при этом ошибку контроля по нечетности вносят в СД на шаге 4. Формат сообщения должен соответствовать формату группового сообщения КШ—ОУ и передаваться с максимальным числом СД, которое ТМ способен принять. Тест повторяют N раз, где N равно числу СД в сообщении. Каждое из СД в сообщении передают с ошибкой по нечетности, при этом допускается только одна ошибка по нечетности в каждом сообщении.

Критерии тестирования для каждого из последовательных шагов: шаг 1 — ОО; шаг 2 — ПГК и СД, содержащее КС, переданное на шаге 1; шаг 3 — НС; шаг 4 — ОО; шаг 5 — ОшС (может быть установлен признак ПГК) и СД, содержащее КС, переданное на шаге 3; шаг 6 — НС.

6.2.5.2 Контроль длины массива слов данных в групповых сообщениях в формате КШ—ОУ

Тест должен подтверждать способность ТМ обнаружить ошибку числа СД, принятого ТМ. Последовательность тестирования — в соответствии с 6.2.5, при этом ошибку числа СД в массиве вносят в групповое сообщение формата КШ—ОУ на шаге 4. В ТМ передают КС, содержащее достоверную групповую команду. В поле «Число СД» должно быть определено максимальное число СД, которое ТМ способен принять, а действительное передаваемое число СД должно отличаться от указанного в КС. Тестирование повторяют $N + 1$ раз, где N равно максимальному числу СД. Первое сообщение должно содержать $N + 1$ СД. Второе сообщение должно содержать $N - 1$ СД. В каждом из последующих сообщений удаляют по одному СД, пока число передаваемых СД не станет равным нулю.

Критерии тестирования для каждого из последовательных шагов: шаг 1 — ОО; шаг 2 — ПГК и СД, которое содержит КС, переданное на шаге 1; шаг 3 — НС; шаг 4 — ОО; шаг 5 — ОшС (может быть установлено ПГК) и СД, которое содержит КС, переданное на шаге 4; шаг 6 — НС.

7 Тесты на помехоустойчивость ТМ

7.1 Тест должен подтверждать способность ТМ функционировать в режиме ОУ при наличии помех. Максимальная интенсивность принимаемых ошибочных слов для ТМ в режиме ОУ не должна превышать 10^{-7} ошибки на слово. Во время тестирования все слова должны быть приняты ТМ при воздействии аддитивных помех в виде белого гауссовского шума, распределенного в полосе частот от 1,0 кГц до 4,0 МГц со среднеквадратической амплитудой, равной 140 мВ для шлейфа с трансформаторной связью и 200 мВ — для шлейфа с непосредственной связью, измеренными в точке А, как показано на рисунке 11 или 13. На рисунках 11 и 13 показаны возможные варианты схем тестирования для проведения теста на помехоустойчивость. Тестирование проводят при размахе амплитуды сигнала 2,1 В при трансформаторном подключении шлейфов или при размахе амплитуды сигнала 3,0 В — при непосредственном подключении шлейфов. Размах амплитуды сигнала измеряют в точке А, как показано на рисунках 11 и 13. Время нарастания фронта и спада сигнала в передаваемом сообщении (измерение проводят для передаваемого разряда данных до и после пересечения сигналом нулевого уровня с интервалом 500 нс между предыдущим и последующим пересечениями), измеренное в точке А, должно составлять $(200,0 \pm 20)$ нс. При подключении ТМ к ответвителю без согласующего трансформатора (непосредственное подключение) и использовании схемы тестирования, представленной на рисунке 11, сопротивление используемых резисторов R_1, R_2 должно быть 20 Ом, R_3, R_4, R_5 — 100 Ом, эквивалентное сопротивление R_3 — $35 \text{ Ом} \pm 2 \%$. При подключении ТМ к ответвителю с согласующим трансформатором (трансформаторное подключение) и использовании схемы тестирования, представленной на рисунке 11, сопротивление используемых резисторов R_1, R_2 должно быть 46,5 Ом, R_3, R_4, R_5 — 93,1 Ом, эквивалентное сопротивление R_3 — $70 \text{ Ом} \pm 2 \%$.

На рисунках 12 и 14 представлены детальные схемы для тестирования на помехоустойчивость. При подключении ТМ к ответвителю без согласующего трансформатора (непосредственное подключение

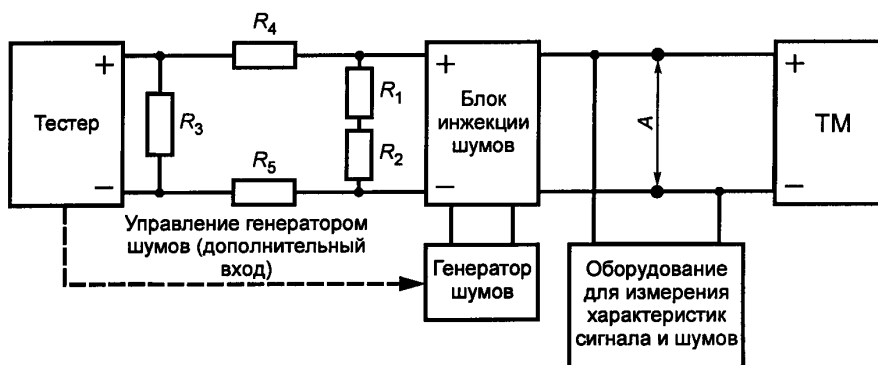


Рисунок 11 — Схема тестирования устойчивости к помехам ТМ

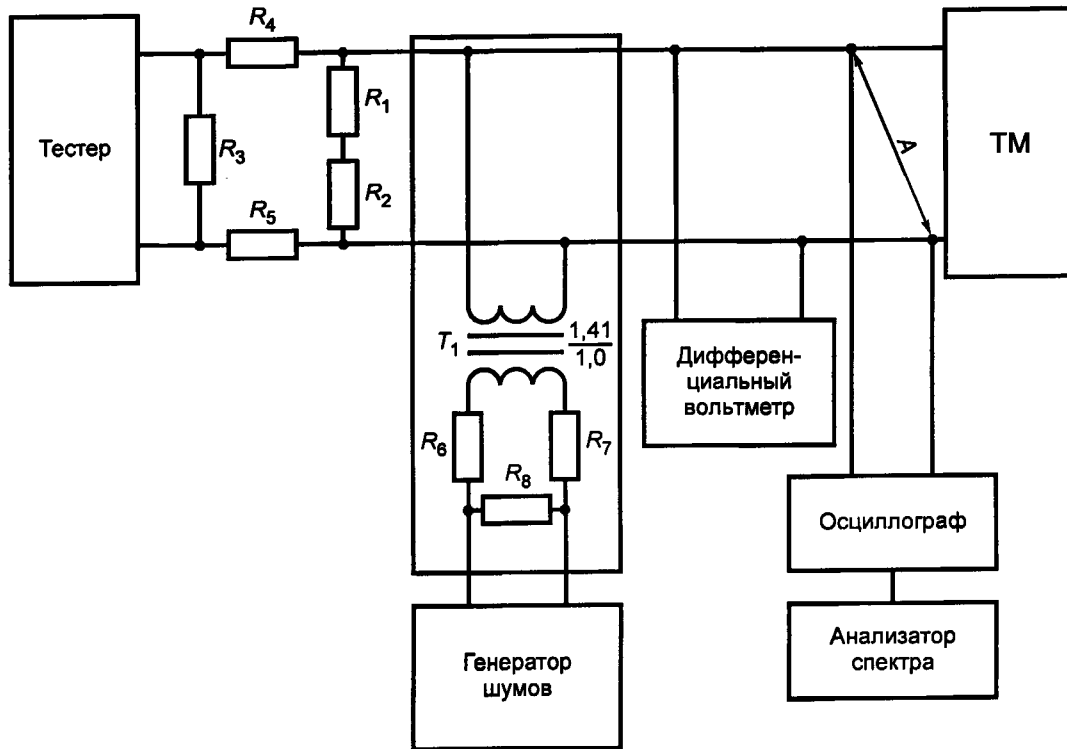
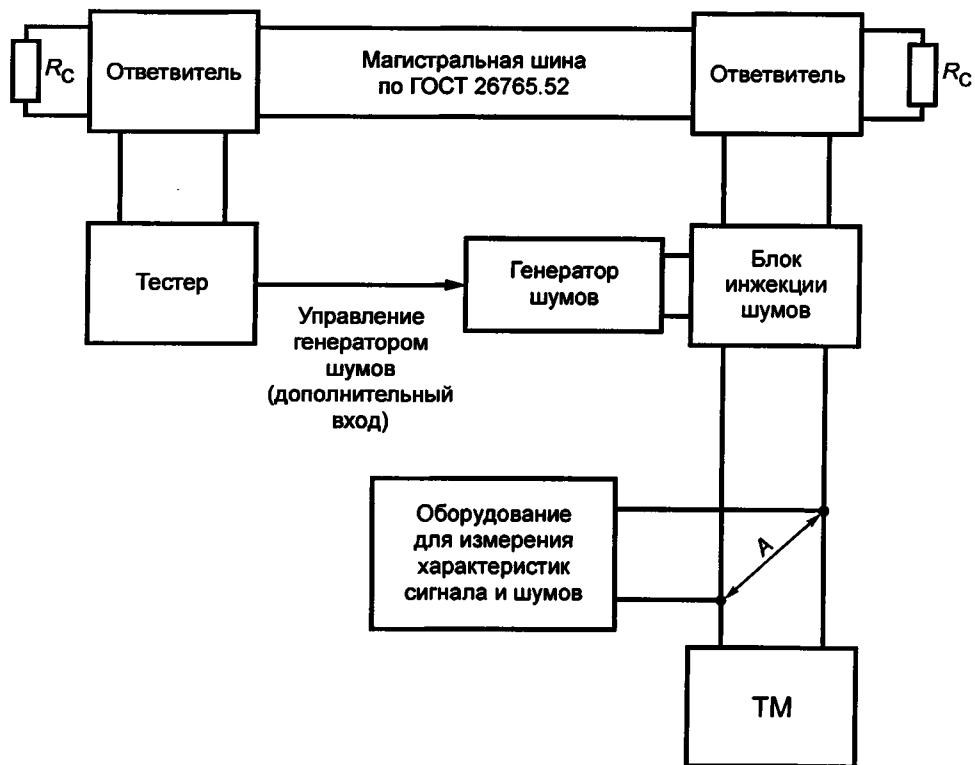
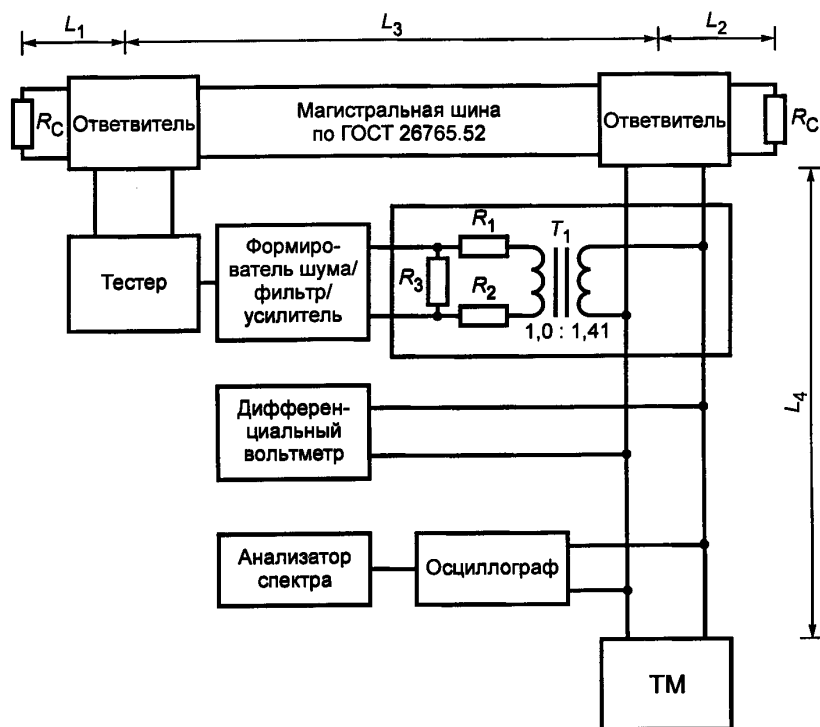


Рисунок 12 — Детальная схема тестирования устойчивости к помехам ТМ при имитации физической магистрали



$$R_C = Z_0 \quad (Z_0 \text{ — волновое сопротивление кабеля магистральной шины})$$

Рисунок 13 — Общая схема тестирования устойчивости к помехам ТМ при использовании магистральной шины



$R_C = Z_0$; $Z_0 = 70 \text{ Ом}$, 0,5 Вт; $R_1 = 160 \text{ Ом}$, 0,5 Вт; $R_2 = 160 \text{ Ом}$, 0,5 Вт; $R_3 = 50 \text{ Ом}$, 0,5 Вт; $L_1 < 0,3 \text{ м}$; $L_2 = 70 \text{ м}$; $L_3 < 0,3 \text{ м}$; $L_4 < 1 \text{ м}$
 L_1, L_2, L_3, L_4 — длина связи

Рисунок 14 — Детальная схема тестирования устойчивости к помехам ТМ при использовании физической магистрали

ние) и использовании схемы тестирования, представленной на рисунке 12, сопротивление используемых резисторов R_1, R_2 должно быть 20 Ом, R_3, R_4, R_5 — 100 Ом, эквивалентное сопротивление R_6 — 35 Ом $\pm 2\%$. При подключении ТМ к ответвителю с согласующим трансформатором (трансформаторное подключение) и использовании схемы тестирования, представленной на рисунке 12, сопротивление используемых резисторов R_1, R_2 должно быть 46,5 Ом, R_3, R_4, R_5 — 93,1 Ом, R_6, R_7 — 100 Ом, R_8 — 56 Ом, эквивалентное сопротивление R_9 — 70 Ом $\pm 2\%$. При этом используемые при тестировании ТМ устройства должны быть подключены к отдельным источникам электропитания переменного тока. В системах авиационного применения используют только схемы тестирования, представленные на рисунках 13 и 14. Тестирование проводят непрерывно с интервалами между передаваемыми сообщениями не менее 100,0 мкс до тех пор, пока общее число всех слов, принятых ТМ, не превысит (или будет равно) заданного числа слов для определения ТМ в качестве годного или окажется меньше (или будет равно) числа слов, при котором ТМ будет заблокирован и определен в качестве негодного, как указано в таблице 2. СД, используемые в тестах, должны содержать произвольные комбинации двоичных кодов. В каждом СД сообщения должна содержаться уникальная комбинация двоичного кода и эти комбинации двоичных кодов должны произвольно меняться от сообщения к сообщению. ТМ, который использует для сопряжения шлейфы с трансформаторной и непосредственной связями, тестируют для обоих типов шлейфов. Тест на помехоустойчивость проводят для всех шин ТМ, используемых для сопряжения испытуемого устройства в резервируемой конфигурации.

Критерии оценки годности ТМ в результате тестирования на помехоустойчивость — общее число слов, принятых ТМ (умножают на 10^7), представлено в таблице 2.

Т а б л и ц а 2 — Отбраковка ТМ по результатам тестирования

Число ошибок	Результат тестирования		Число ошибок	Результат тестирования	
	Не годен (меньше или равно)	Годен (больше или равно)		Не годен (меньше или равно)	Годен (больше или равно)
0	—	4,40	21	12,61	21,43
1	—	5,21	22	13,42	22,24
2	—	6,02	23	14,23	23,05
3	—	6,83	24	15,04	23,86
4	—	7,64	25	15,85	24,67
5	—	8,45	26	16,66	25,48
6	0,45	9,27	27	17,47	26,29
7	1,26	10,08	28	18,29	27,11
8	2,07	10,89	29	19,10	27,92
9	2,88	11,70	30	19,90	28,73
10	3,69	12,51	31	20,72	29,54
11	4,50	13,32	32	21,53	30,35
12	5,31	14,13	33	22,34	31,16
13	6,12	14,94	34	23,15	31,97
14	6,93	15,75	35	23,96	32,78
15	7,74	16,56	36	24,77	33,00
16	8,55	17,37	37	25,58	33,00
17	9,37	18,19	38	26,39	33,00
18	10,18	19,00	39	27,21	33,00
19	10,99	19,81	40	28,02	33,00
20	11,80	20,62	41	33,00	—

УДК 681.327.8:006.354

ОКС 33.180.30

Э65

ОКСТУ 4042

Ключевые слова: магистральный последовательный интерфейс, оконечное устройство, тестер, тестируемый модуль, командное слово, слово данных, ответное слово

Редактор *В. Н. Копысов*
Технический редактор *В. Н. Прусакова*
Корректор *Н. И. Гаврищук*
Компьютерная верстка *А. П. Финогеновой*

Изд. лиц. № 02354 от 14.07.2000. Сдано в набор 20.07.2001. Подписано в печать 11.09.2001. Усл. печ. л. 4,65. Уч.-изд. л. 4,50.
Тираж 350 экз. С 1957. Зак. 1711.

ИПК Издательство стандартов, 107076, Москва, Колодезный пер., 14.
[htt://www.standards.ru](http://www.standards.ru) e-mail: info@standards.ru
Набрано в Калужской типографии стандартов на ПЭВМ.
Калужская типография стандартов, 248021, Калуга, ул. Московская, 256.
ПЛИР № 040138