

СОВЕТ ЭКОНОМИЧЕСКОЙ ВЗАИМОПОМОЩИ	СТАНДАРТ СЭВ	СТ СЭВ 4291—83
	Машины вычислительные и системы обработки данных ПАКЕТЫ МАГНИТНЫХ ДИСКОВ ЕМКОСТЬЮ 100 И 200 Mbyte	
	Технические требования и методы испытаний	Группа Э67

Настоящий стандарт СЭВ распространяется на пакеты магнитных дисков (ПМД) емкостью 100 и 200 M byte, используемые в качестве магнитных носителей данных в вычислительных машинах и системах обработки данных, и устанавливает технические требования к ПМД и методы их испытаний, обеспечивающие взаимозаменяемость пакетов дисков.

1. ТЕХНИЧЕСКИЕ ТРЕБОВАНИЯ

1.1. ПМД должны соответствовать требованиям настоящего стандарта СЭВ и следующим требованиям СТ СЭВ 3185—81:

- к устойчивости при воздействии предельных климатических факторов для технических средств 2-й группы;
- к нормальным климатическим условиям эксплуатации;
- к транспортированию, маркировке, упаковке и хранению.

1.2. Состав конструкции ПМД должен соответствовать указанному на черт. 1.

1.3. Количество рабочих дисков должно быть 10.

1.4. Количество информационных поверхностей должно быть 19.

1.5. Сервоповерхность должна быть одна. Она должна быть расположена в соответствии с черт. 2 на шестом диске, считая сверху, между 9 и 10-й информационными поверхностями.

1.6. Высота ПМД в защитном контейнере в соответствии с черт. 1 должна быть

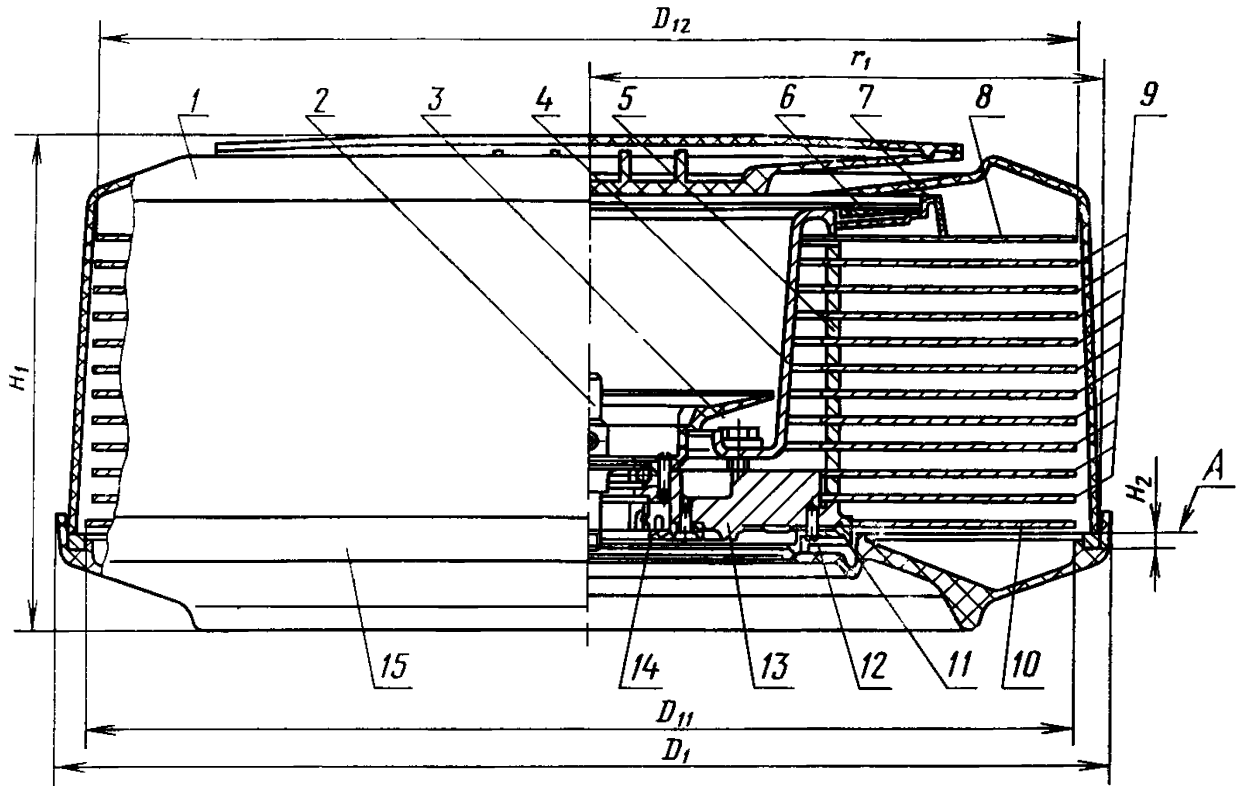
$$H_1 \leq 180 \text{ mm.}$$

1.7. Внешний диаметр нижней крышки в соответствии с черт. 1 должен быть

$$D_1 \leq 381 \text{ mm.}$$

**Утвержден Постоянной Комиссией по сотрудничеству
в области стандартизации
Дрезден, декабрь 1983 г.**

Пакет магнитных дисков в защитном контейнере



Черт. 1

1—верхняя крышка защитного контейнера; 2—фиксатор; 3—фланец; 4—стакан, 5—опорное кольцо, 6—верхнее кольцо 7—нижнее кольцо; 8—верхний защитный диск; 9—рабочие диски; 10—нижний защитный диск 11—нижний фланец; 12—сферические опоры; 13—ступица; 14—панга; 15—нижняя крышка защитного контейнера; А—базовая плоскость

Вид от головок к шпинделю. Расположение головок и поверхности

Головки на линии доступа А	Головки на линии доступа В	Номер информационной поверхности
	00 ↓	00
01 ↓	02 ↑	02 01
03 ↑	04 ↓	03 04
05 ↓	06 ↑	06 05
07 ↑	08 ↓	07 08
Серво ↓	10 ↑	10 - Серво
09 ↑	12 ↓	09 12
11 ↓	14 ↑	14 11
13 ↑	16 ↓	13 16
15 ↓	18 ↑	18 15
17 ↑		17

Ориентация головок



Черт 2

1.8. Внешний контур верхней крышки в соответствии с черт. 1 должен быть расположен в области, определенной радиусом r_1 до центра ступицы

$$183,65 < r_1 < 185,42 \text{ mm}$$

1.9. Расстояние между торцом верхней крышки и базовой плоскостью в соответствии с черт. 1 должно быть

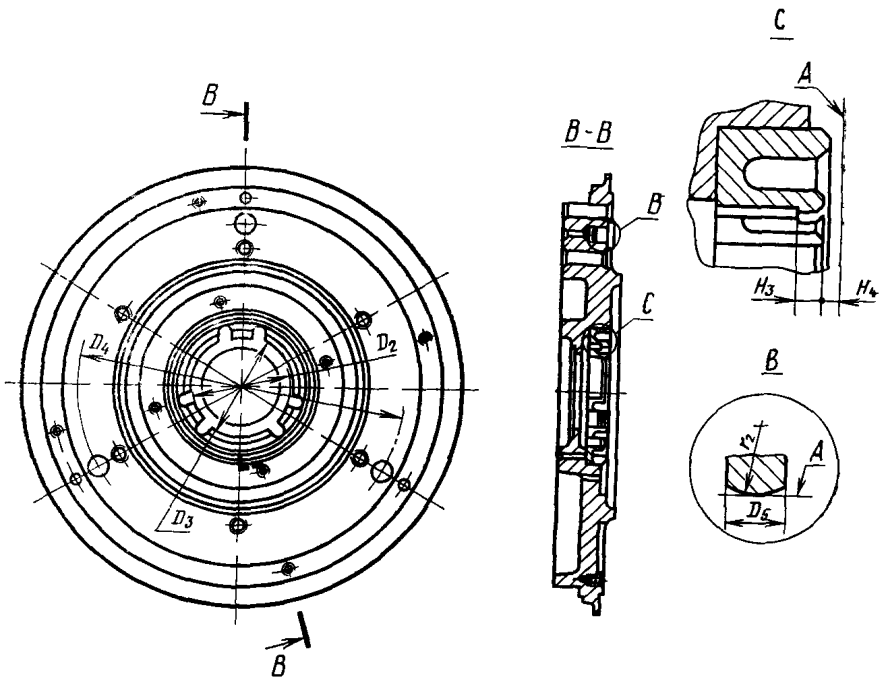
$$H_2 = (3,56 \pm 1,47) \text{ mm.}$$

1.10. Диаметр трех эластичных опор цанги в соответствии с черт. 3, измеренный при температуре $(20 \pm 0,5)^\circ\text{C}$, должен быть

$$D_2 = (44,432 \pm 0,005) \text{ mm.}$$

1.11. Высота эластичных опор цанги в зоне диаметра D_2 в соответствии с черт. 3 должна быть

$$H_3 = (1,91 \pm 0,13) \text{ mm.}$$



А—базовая плоскость, В—сферическая опора, С—эластичная опора

Черт. 3

1.12. Шероховатость эластичных опор должна иметь среднее арифметическое отклонение профиля

$$Ra \leq 0,4 \text{ мк.}$$

1.13. Диаметр эластичных опор цапги вне зоны диаметра D_2 в соответствии с черт. 3, измеренный при температуре $(20 \pm 0,5)^\circ\text{C}$, должен быть

$$D_3 = (44,478 \pm 0,015) \text{ мм.}$$

1.14. Расстояние между эластичными опорами и базовой плоскостью в соответствии с черт. 3 должно быть

$$H_4 = (1,40 \pm 0,30) \text{ мм.}$$

1.15. Сферические опоры ступицы в соответствии с черт. 3 должны располагаться по окружности диаметром

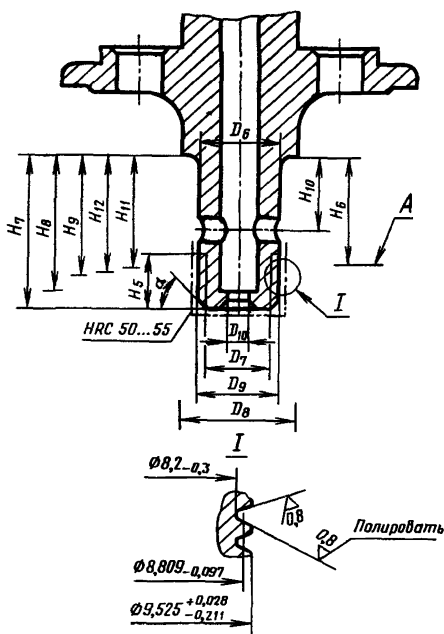
$$D_4 = (139,70 \pm 0,13) \text{ мм.}$$

1.16. Диаметр сферических опор ступицы в соответствии с черт. 3 должен быть

$$D_5 = (11 \pm 1) \text{ мм.}$$

1.17. Радус сферы опор ступицы в соответствии с черт. 3 должен быть

$$r_2 = (110 \pm 15) \text{ mm.}$$



A—базовая плоскость

Черт. 4

1.18. Шероховатость поверхностей сферических опор должна иметь среднее арифметическое отклонение профиля

$$Ra \leq 0,2 \text{ мкм.}$$

1.19. Твердость поверхностей сферических опор должна быть от 55 до 60 HRC.

1.20. Резьба фиксатора должна быть треугольной двухзаходной и иметь параметры, указанные на черт. 4.

1.21. Диаметр нижней части фиксатора между резьбой и его уступом в соответствии с черт. 4 должен быть

$$D_6 = (9,37 \pm 0,13) \text{ mm.}$$

1.22. Длина резьбы в соответствии с черт. 4 должна быть

$$H_5 \geq 7,14 \text{ mm.}$$

1.23. Торце нижней части фиксатора в соответствии с черт. 4 должен иметь фаску внутренним диаметром

$$D_7 = (8,00 \pm 0,13) \text{ mm}$$

и угол

$$\alpha = (78,5 \pm 3,5) \cdot 10^{-2} \text{ grad.}$$

1.24. Уступ фиксатора относительно базовой плоскости в соответствии с черт. 4 должен быть расположен на высоте

$$H_6 = (13,51 \pm {}^0_{0,30}{}^{23}) \text{ mm.}$$

1.25. Длина нижней части фиксатора в соответствии с черт. 4 должна быть

$$H_7 = (19,150 \pm 0,076) \text{ mm.}$$

1.26. Диаметр нижней части фиксатора при выступающих фиксирующих шариках в соответствии с черт. 4 должен быть

$$D_8 = (10,7 \pm 0,1) \text{ mm.}$$

Шарики не должны выходить прежде чем игла шпинделя накопителя (далее — игла) проникнет на расстояние H_8 от уступа фиксатора:

- 1) $H_8 \geq 16,97 \text{ mm}$ — для ПМД емкостью 100 M byte;
- 2) $H_8 \geq 15,14 \text{ mm}$ » » » 200 M byte.

Шарики должны выйти полностью тогда, когда игла находится на расстоянии H_9 от уступа фиксатора:

- 1) $H_9 \leq 14,65 \text{ mm}$ — для ПМД емкостью 100 M byte;
- 2) $H_9 \leq 12,98 \text{ mm}$ » » » 200 M byte.

1.27. Диаметр нижней части фиксатора при свободных, невыступающих фиксирующих шариках в соответствии с черт. 4 должен быть

$$D_9 = 9,53 \text{ mm.}$$

1.28. Центры фиксирующих шариков в соответствии с черт. 4 должны быть расположены относительно уступа фиксатора на расстоянии:

- 1) $H_{10} = (9,04 \pm 0,23) \text{ mm}$ — для ПМД емкостью 100 M byte;
- 2) $H_{10} = (9,00 \pm 0,32) \text{ mm}$ » » » 200 M byte.

1.29. Диаметр отверстия для прохода иглы в фиксатор в соответствии с черт. 4 должен быть:

- 1) $D_{10} = (3,18 \pm 0,13)$ мм — для ПМД емкостью 100 М byte;
- 2) $D_{10} = (5,16 \pm 0,02^{0,13})$ мм » » » 200 М byte.

1.30. Глубина для прохода иглы в фиксатор относительно уступа фиксатора в соответствии с черт. 4 должна быть:

- 1) $H_{11} \leq 13,84$ мм — для ПМД емкостью 100 М byte;
- 2) $H_{11} \leq 11,81$ мм » » » 200 М byte.

1.31. Верхняя крышка защитного контейнера в соответствии с черт. 4 должна отделяться от фиксатора ПМД, когда игла вставлена в фиксатор на расстояние от уступа фиксатора:

- 1) $H_{12} = (14,44 \pm 0,21)$ мм — для ПМД емкостью 100 М byte;
- 2) $H_{12} \leq 12,71$ мм » » » 200 М byte.

1.32. Радиус всех опорных колец в соответствии с черт. 5 должен быть

$$r_3 \leq 90,9 \text{ мм}$$

1.33. Внешний диаметр нижнего защитного диска в соответствии с черт. 1 должен быть

$$D_{11} = (360,37 \pm 0,25) \text{ мм.}$$

Толщина нижнего защитного диска в соответствии с черт. 5 должна быть

$$e_1 = (1,30 \pm 0,08) \text{ мм.}$$

1.34. Внешний диаметр рабочего диска в соответствии с черт. 1 должен быть

$$D_{12} = (356,25 \pm 0,15) \text{ мм.}$$

1.35. Толщина рабочего диска в соответствии с черт. 5 должна быть

$$e_2 = (1,905 \pm 0,025) \text{ мм.}$$

Фаска рабочего диска должна быть выполнена в соответствии с черт. 5 и иметь размер

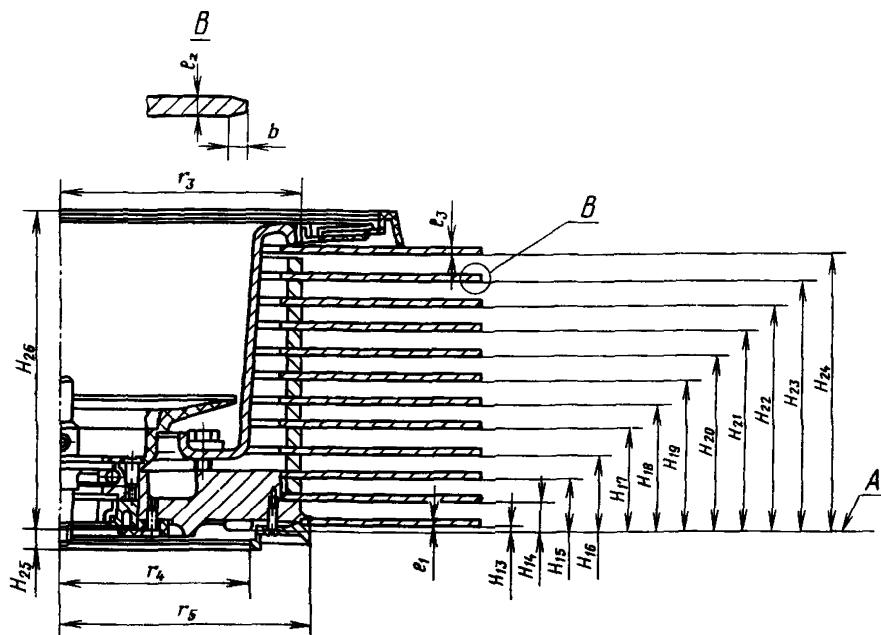
$$b \leq 1,3 \text{ мм.}$$

1.36. Внешний диаметр верхнего защитного диска в соответствии с черт. 1 должен быть

$$D_{12} = (356,25 \pm 0,15) \text{ мм.}$$

1.37. Толщина верхнего защитного диска в соответствии с черт. 5 должна быть

$$c_3 = (1,27 \pm 0,05) \text{ мм.}$$



А—базовая плоскость

Черт. 5

1.38. Расстояние от нижней поверхности нижнего защитного диска до базовой плоскости H_{13} в соответствии с черт. 5 должно быть от 0,56 до 1,41 мм.

1.39. Расстояние от нижней поверхности каждого рабочего диска до базовой плоскости в соответствии с черт. 5 должно быть

$$H_{14} = (10,480 \pm 0,200) \text{ мм}; H_{15} = (20,000 \pm 0,200) \text{ мм};$$

$$H_{16} = (29,530 \pm 0,200) \text{ мм}; H_{17} = (39,050 \pm 0,200) \text{ мм};$$

$$H_{18} = (48,580 \pm 0,200) \text{ мм}; H_{19} = (58,100 \pm 0,200) \text{ мм};$$

$$H_{20} = (67,630 \pm 0,200) \text{ мм}; H_{21} = (77,150 \pm 0,200) \text{ мм};$$

$$H_{22} = (86,680 \pm 0,200) \text{ мм}; H_{23} = (96,200 \pm 200) \text{ мм}.$$

1.40. Расстояние от нижней поверхности верхнего защитного диска до базовой плоскости в соответствии с черт. 5 должно быть

$$H_{24} = (105,980 \pm 0,430) \text{ мм}.$$

1.41. Самый нижний конструктивный элемент ПМД не должен выступать за кольцевое пространство, ограниченное $H_{25} \leq 7,6$ мм и двумя радиусами $r_4 = 78$ мм, $r_5 = 96,5$ мм.

1.42. Высота ПМД без крышек защитного контейнера относительно базовой плоскости в соответствии с черт. 5 должна быть $H_{26} \leq 123,0$ мм.

1.43. Торцовое биение дисков в области, ограниченной радиусами 175,08 и 98,42 мм, измеренное на расстоянии от H_{13} до H_{24} относительно базовой плоскости при любой частоте вращения от 1 до 3700 min^{-1} , не должно превышать 0,15 мм — для рабочих дисков, 0,51 мм — для защитных дисков.

1.44. Положительное или отрицательное ускорение торцового биения дисков в области, определенной по п. 1.43, при частоте вращения $(3600 \pm 72) \text{ min}^{-1}$ должно быть меньше или равно 76 m/s^2 для ПМД емкостью 100 М byte и 102 m/s^2 для ПМД емкостью 200 М byte.

1.45. Радиальное биение не должно превышать: 0,25 мм — рабочих дисков, 0,51 мм — защитных дисков.

1.46. Угловое смещение между дисками и ступицей ПМД после воздействия положительных или отрицательных ускорений до 3000 rad/s^2 должно оставаться равным нулю.

1.47. Дисбаланс ПМД, измеренный в двух плоскостях, параллельных дискам и расположенных на расстоянии $(5,84 \pm 1,30) \text{ mm}$ над верхним защитным диском и на расстоянии $(5,84 \pm 1,30) \text{ mm}$ под нижним защитным диском не должен превышать 100 г·мм.

1.48. Момент инерции ПМД без защитного контейнера не должен превышать $107 \text{ g}\cdot\text{m}^2$.

1.49. ПМД должны сохранять свои функциональные параметры при частоте вращения 3700 min^{-1} .

1.50. ПМД должны обеспечить отвод статических зарядов с магнитных поверхностей дисков через механизм ступицы.

1.51. Область между диаметром не более 190,5 мм и не менее 352,0 мм должна иметь магнитное покрытие.

1.52. Шероховатость магнитного покрытия должна иметь среднее арифметическое отклонение профиля $Ra \leq 0,05 \text{ }\mu\text{m}$ для ПМД емкостью 100 М byte и $Ra \leq 0,038 \text{ }\mu\text{m}$ для ПМД емкостью 200 М byte и наибольшую высоту от средней линии $H_{\text{max}} = 0,38 \text{ }\mu\text{m}$ при измерении иглой с радиусом закругления $2,50 \text{ }\mu\text{m}$ на базовой длине 0,75 мм.

1.53. Магнитное покрытие должно быть устойчиво к воздействию изопропилового спирта (91 % спирта и 9 % дистиллированной или деионизированной воды), используемого для очистки.

1.54. Объем хранимой информации для ПМД емкостью 100 и 200 М byte должен быть, соответственно, не менее 100 и не менее 200 М byte.

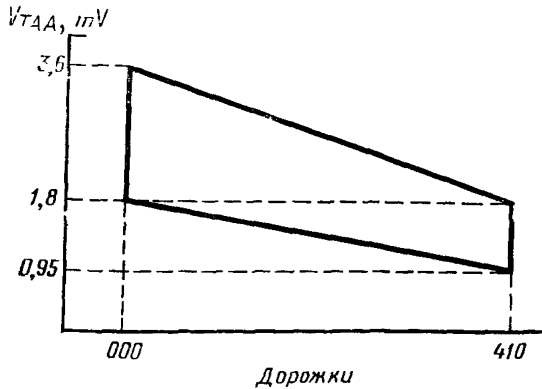
1.55. Максимальная линейная плотность записи информации должна быть 159 bit/mm .

1.56. На каждой информационной поверхности дисков должно быть 411 дорожек для ПМД емкостью 100 М byte и 815 дорожек для ПМД емкостью 200 М byte.

1.57. Ширина дорожки должна быть $(0,109 \pm 0,005)$ мм для ПМД емкостью 100 Mbyte и $(0,051 \pm 0,004)$ мм для ПМД емкостью 200 M byte.

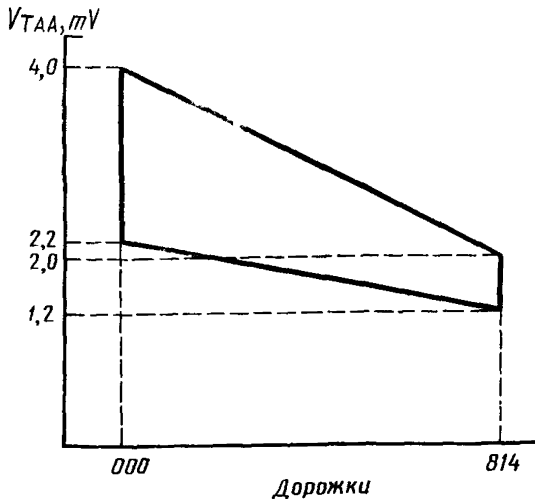
1.58. Величина средней амплитуды сигнала информационной поверхности $V_{ТАА}$ с учетом коэффициента калибровки головки C_H должна соответствовать черт. 6 для ПМД емкостью 100 M byte и черт. 7 для ПМД емкостью 200 M byte. Средняя амплитуда сигнала при переходе от края к центру диска или наоборот должна изменяться линейно.

Средняя амплитуда дорожки для ПМД емкостью 100 M byte



Черт. 6

Средняя амплитуда дорожки для ПМД емкостью 220 M byte



Черт. 7

1.59. Разрешающая способность информационной поверхности, измеренная контрольной магнитной головкой для данных, должна быть для произвольной дорожки $0,70 \pm 0,20$ для ПМД емкостью 100 М byte и $0,75 \pm 0,15$ для ПМД емкостью 200 М byte.

1.60. Модуляция перезаписи информационной поверхности, измеренная контрольной магнитной головкой для данных, должна быть менее 1,0 % (—40 д В).

1.61. Остаточный шум для ПМД емкостью 100 М byte не допускается. Остаточный шум для ПМД емкостью 200 М byte на дорожке 814, измеренный отношением $\frac{\sqrt{V_{DCRMS}^2 - V_{NRMS}^2}}{V_{RMS}}$,

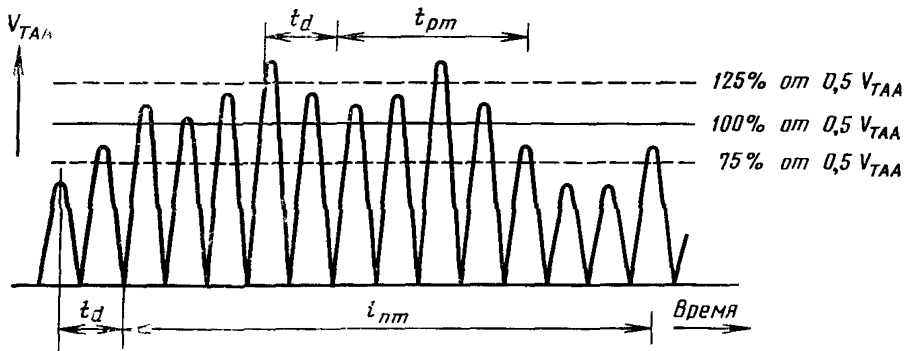
где V_{DCRMS} — эффективный сигнал после стирания за 1 оборот сигнала, записанного частотой $2F$;

V_{NRMS} — эффективный сигнал при поднятой головке;

V_{RMS} — эффективный сигнал частотой $2F$ до стирания, должен быть менее 0,05.

1.62. Величина положительной и отрицательной модуляции сигнала частотой $2F$ в соответствии с черт. 8 должна быть не более 25 %.

Определение модуляционной ошибки



Черт. 8

1.63. Для обеспечения взаимозаменяемости в ПМД емкостью 100 М byte должно быть не менее 7676, а в ПМД емкостью 200 М byte не менее 15352 дорожек, свободных от некорректируемых ошибок.

Примечания:

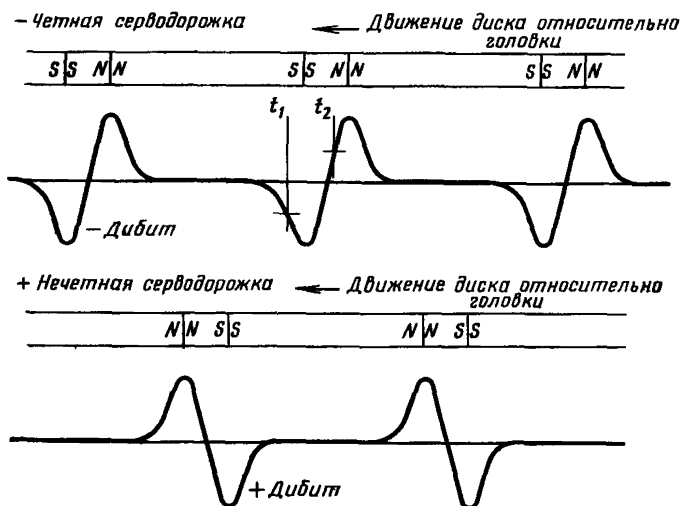
1. Корректируемая ошибка — ошибка, при которой дефектные биты находятся на частях дорожки, которые подвергаются контролю кодом ECC и длина которой не превышает интервал в 11 бит.

2. Некорректируемая ошибка — ошибка, при которой дефектные биты находятся на частях дорожки, которые не подвергаются контролю кодов ECC или длина которой превышает интервал в 11 бит.

1.64. В ПМД не должно быть некорректируемых ошибок на любой дорожке в зоне от 93 до 233,12 μ s после индекса и на поверхности 00 и 01 цилиндра 000.

1.65. Положительная нечетная серводорожка в соответствии с черт. 9 должна быть записана так, чтобы воспроизводимый с нее сигнал начинался с положительной полувоны. Положительная полуволна должна получаться при пересечении сервоголовкой северного магнитного полюса серводорожки.

Отрицательные четные и положительные нечетные дорожки



Черт. 9

1.66. Отрицательная четная серводорожка в соответствии с черт. 9 должна быть записана так, чтобы воспроизводимый с нее сигнал начинался с отрицательной полувоны. Отрицательная полуволна должна получаться при пересечении сервоголовкой южного магнитного полюса серводорожки.

1.67. Все осевые линии информационных дорожек и все концы серводорожек в соответствии с черт. 10 для ПМД емкостью 100 М byte и с черт. 11 для ПМД емкостью 200 М byte геометрически должны быть расположены на номинальных координатах от

осевой линии информационной дорожки соответственно № 245 и № 496:

$$X_{245, 496} = 129,487 \text{ мм};$$

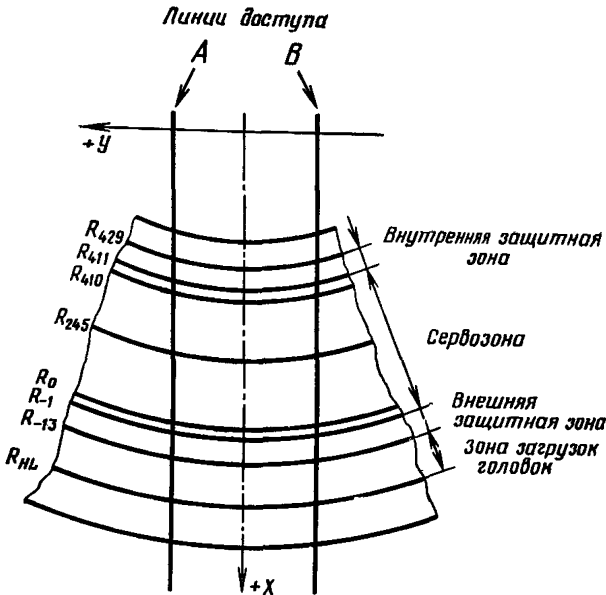
$$Y = 7,772 \text{ мм}.$$

Расположение координат при температуре 20 °С должно быть:

$$X_{245, 496} = (129,487 \pm 0,025) \text{ мм};$$

$$Y = (7,772 \pm 0,051) \text{ мм}.$$

**Геометрия серводорожки для ПМД
емкостью 100 М byte**



Черт. 10

1.68. Расстояние между осевыми линиями серводорожек вдоль линии доступа при температуре $(20 \pm 0,25)$ °С в соответствии с черт. 12 для ПМД емкостью 100 М byte и с черт. 13 для ПМД емкостью 200 М byte должно быть:

- 1) $(132,1 \pm 1,0)$ мкм — для ПМД емкостью 100 М byte;
- 2) $(68,6 \pm 1,0)$ мкм » » » 200 М byte.

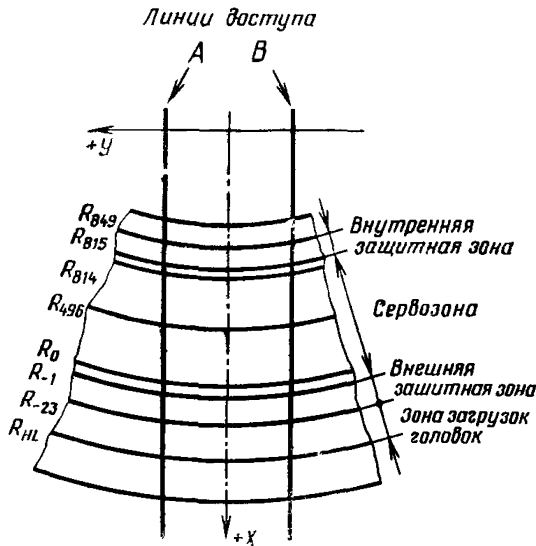
1.69. Осевые линии записанных серводорожек в соответствии с черт. 12 для ПМД емкостью 100 М byte и с черт. 13 для ПМД емкостью 200 М byte должны быть сдвинуты относительно осевых линий информационных дорожек на половину расстояния между

осевыми линиями информационных дорожек и нумероваться следующим образом:

—12,5; —11,5; ...—0,5; +0,5; ...+428,5 — для ПМД емкостью 100 М byte;
 —22,5; —21,5; ...—0,5; +0,5; ...+848,5 » » »
 200 М byte.

1.70. Сервозона должна содержать 412 серводорожек (от —0,5 до 410,5) для ПМД емкостью 100 М byte и 816 серводорожек (от —0,5 до 814,5) для ПМД емкостью 200 М byte.

Геометрия серводорожки для ПМД
емкостью 200 М byte

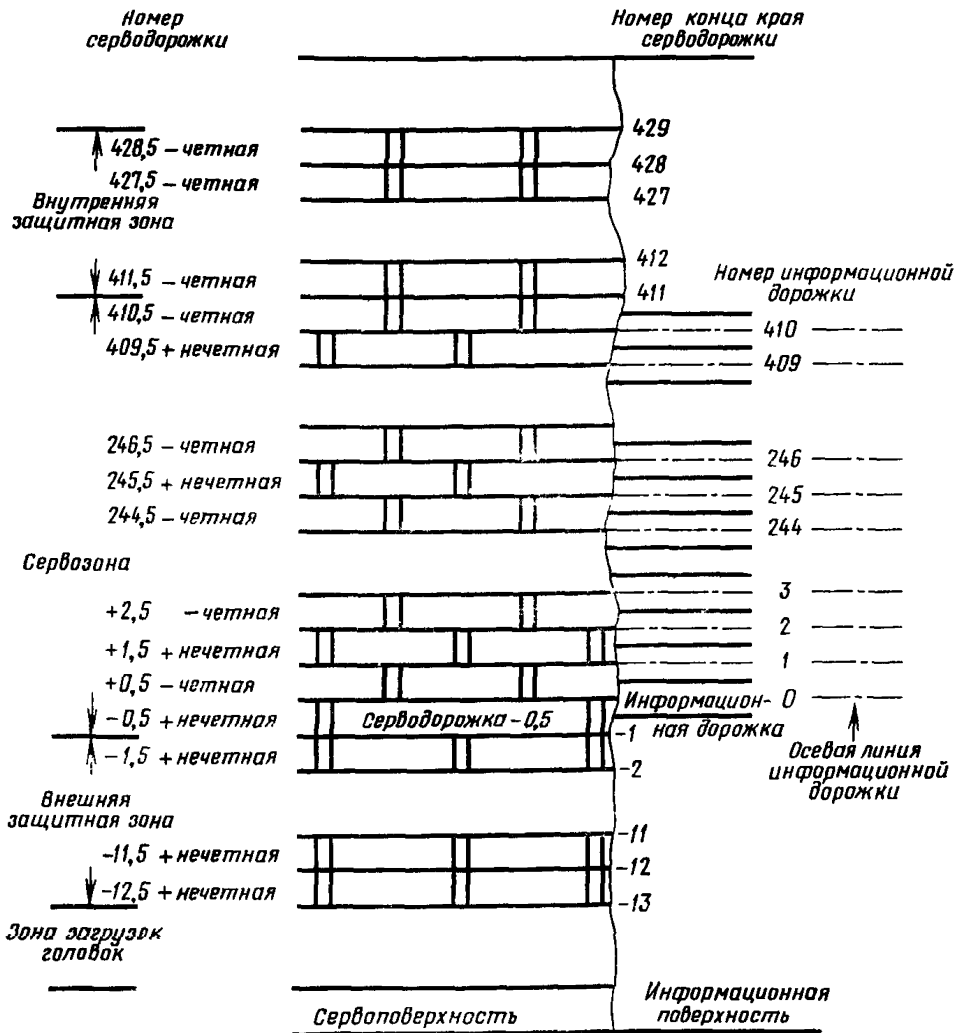


Черт 11

1.71. Внешняя защитная зона сервоповерхности в соответствии с черт. 12 для ПМД емкостью 100 М byte и с черт. 13 для ПМД емкостью 200 М byte должна состоять соответственно из 12 положительных нечетных серводорожек (от —12,5 до —1,5) и 22 положительных нечетных серводорожек (от —22,5 до —1,5).

1.72. Внутренняя защитная зона сервоповерхности в соответствии с черт. 12 для ПМД емкостью 100 М byte и с черт. 13 для ПМД емкостью 200 М byte должна соответственно состоять из 18 отрицательных четных серводорожек (от 411,5 до 428,5) и 34 отрицательных четных серводорожек (от 815,5 до 848,5).

Взаимосвязь между дорожками на серво- и информационных поверхностях для ПМД емкостью 100 М byte.

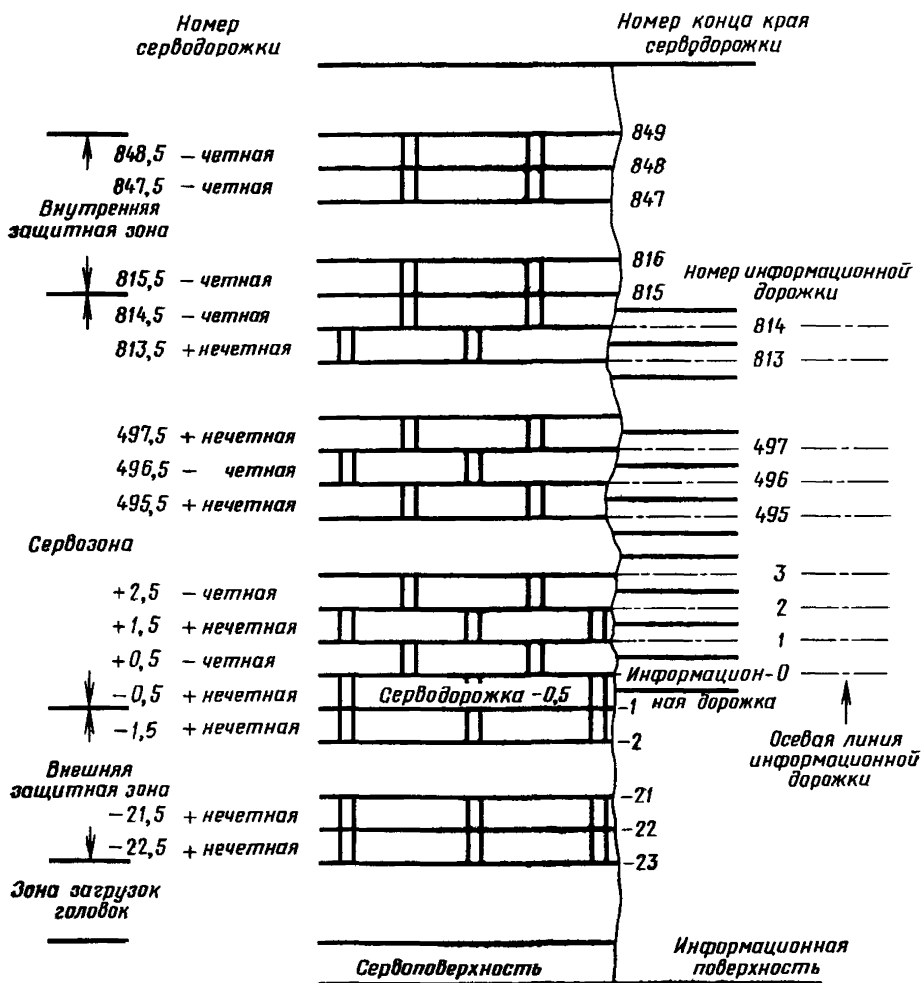


Черт. 12

1.73. На каждой серводорожке от $-12,5$ до $428,5$ для ПМД емкостью 100 М byte и от $-22,5$ до $848,5$ для ПМД емкостью 200 М byte в соответствии с черт. 14 должен быть записан индекс ddddodododddd.

Примечание. На черт. 14 показана подчеркнутая часть комбинации.

Взаимосвязь между дорожками на серво- и информационных поверхностях
для ПМД емкостью 200 М byte



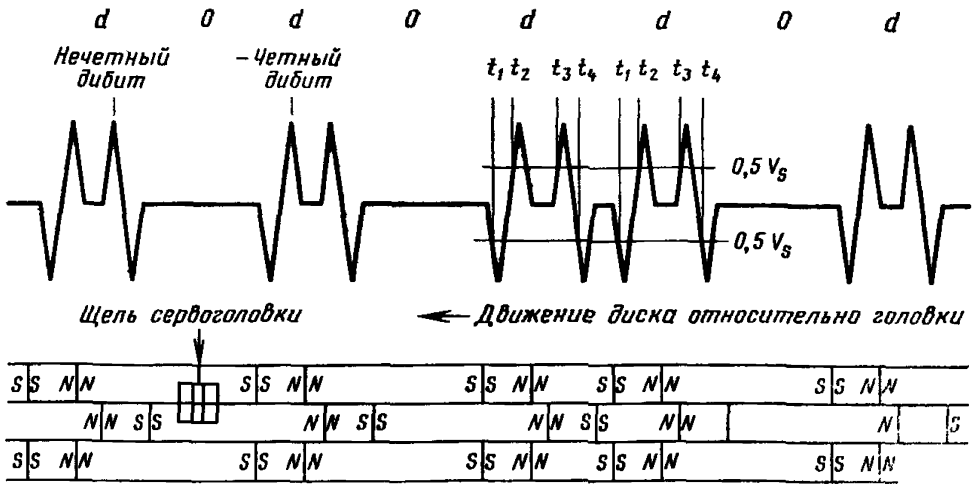
Черт. 13

1.74. Допустимые значения по амплитуде сигнала с дорожки в сервоне, с учетом коэффициента калибровки C_{SH} головки, должны иметь параметры, указанные в табл. 1.

1.75. Допустимые значения по амплитуде сигнала с дорожки в защитных зонах должны иметь параметры, указанные в табл. 2.

Эти пределы могут быть нарушены в участках до 25 мкс, расположенных на расстоянии не менее 1 мс.

Индексный код



V_S — амплитуда сигнала с сервоповерхности от нуля до пика

Черт. 14

Таблица 1

Емкость ПМД, Mbyte	Номер дорожки	Допускаемое значение по амплитуде сигнала в сервозоне, mV
100	000	От 2,0 до 4,6
	410	От 1,2 до 3,0
200	000	От 1,45 до 3,35
	814	От 0,90 до 2,10

1.76. Соответствующие дибиты формата индекса всех сервс дорожек должны проходить линию доступа с отклонением по времени не более ± 80 ns.

Таблица 2

Емкость ПМД, Mbyte	Допустимое значение по амплитуде сигнала, mV, в защитной зоне	
	внутренней	внешней
100	От 2,4 до 6 0	От 4,0 до 9,2
200	От 1,8 до 4,2	От 2,9 до 6,7

1.77. Дибиты на двух соседних серводорожках в защитных зонах должны совпадать друг с другом в пределах 150 ns.

1.78. Временные соотношения сигналов сервоповерхности должны быть следующие (см. черт. 14):

1) периоды от t_1 до t_2 и от t_3 до t_4 — (330 ± 80) ns для ПМД емкостью 100 M byte;

2) периоды от t_1 до t_3 и от t_3 до следующего t_1 — (1240 ± 80) ns;

3) период от t_1 до следующего t_1 — (2480 ± 80) ns.

Периоды от t_1 до t_2 и от t_3 до t_4 для ПМД емкостью 200 M byte могут плавно изменяться от (250 ± 80) ns на дорожке 000 до (320 ± 80) ns на дорожке 814.

1.79. Амплитуда переднего импульса любого дибита, измеренная на выходе усилителя с автоматической регулировкой усилителя (АРУ), должна быть:

1) не более 125 % средней амплитуды сигнала для ПМД емкостью 100 M byte;

2) не более 130 % средней амплитуды сигнала для ПМД емкостью 200 M byte.

1.80. На лисбой серводорожке не должно быть более четырех пропавших дибитов, при этом пропавшие дибиты не допускаются:

1) в формате индекса;

2) в соседних двухбайтных интервалах.

Дибит считается пропавшим, если амплитуда ведущего импульса, измеренная на выходе усилителя с АРУ:

1) менее 80 % средней амплитуды сигнала для ПМД емкостью 100 M byte;

2) менее 70 % средней амплитуды сигнала для ПМД емкостью 200 M byte.

1.81. Биение центральной линии серводорожки (общее показание индикатора) не должно превышать:

1) 7,6 μm — для ПМД емкостью 100 M byte;

2) 5,1 μm » » » 200 M byte.

1.82. Между положительными импульсами дибитов (в интервалах 330 и 930 ns), воспроизведенных головкой, расположенной над средней линией серводорожки, не должно быть никаких положительных сигналов, превышающих 25 % от средней величины сигнала на выходе усилителя с АРУ.

Между отрицательными импульсами в тех же интервалах не должно быть отрицательных сигналов, превышающих 25 % от средней величины сигнала на выходе усилителя с АРУ. Нарушение любого из вышеуказанных требований в процессе контроля двухбайтного интервала следует рассматривать как единицу счета шума. На любой средней линии серводорожек счет шума не должен превышать 4 за оборот. За период двух двухбайтных интервалов счет шума не должен превышать единицы.

В зоне индекса не допускаются никакие положительные сигналы, превышающие 25 % величины сигнала на выходе усилителя с АРУ между положительными импульсами, дибитов, соседствующих с отсутствующим дибитом (интервал не менее 3410 ns) и никакие отрицательные сигналы, превышающие 25 % величины сигнала на выходе усилителя с АРУ между отрицательными импульсами дибитов, соседствующих с отсутствующим дибитом (интервал не менее 2810 ns).

1.83. Такт записи при инициализации дорожек для данных должен быть сформирован с предварительно записанной сервоповерхности ПМД так, чтобы изменения в частоте вращения не оказывали влияние на расположение битов. Номинальный период следования битов должен быть 155 ns, что составляет 0,125 номинального байтового интервала.

1.84. При записи информации должен использоваться модифицированный метод частотной модуляции (МФМ), при котором 1 записывается магнитным переходом в середине однобитового интервала, а 0 — магнитным переходом в начале однобитового интервала. При следовании 0 после 1 перехода не записывается.

1.85. Байт должен быть группой из 8 битов, записанных продольно по дорожке и пронумерованных от В8 до В1 по порядку их записи:

байт	В8 В7 В6 В5 В4 В3 В2 В1;
направление записи	—————→;
направление движения	←————.

Используется шестнадцатиричное обозначение байтов. Ниже даны обозначения байтов, встречающихся в тексте настоящего стандарта СЭВ:

(00) для (В8 до В1) = 0000 0000;
 (01) для (В8 до В1) = 0000 0001;
 (08) для (В8 до В1) = 0000 1000;
 (12) для (В8 до В1) = 0001 0010;
 (19) для (В8 до В1) = 0001 1001;
 (FF) для (В8 до В1) = 1111 1111.

1.86. Для проверки данных должен использоваться код коррекции ошибок (ЕСС), который позволяет обнаруживать отдельные групповые ошибки длиной до 22 битов и исправлять отдельные групповые ошибки длиной до 11 битов. Семь байтов ЕСС должны быть сформированы системой путем последовательного сдвига определенных битов в 56-битовом сдвигающем регистре с обратной связью и определяться полиномом:

$$X^{56} + X^{55} + X^{4v} + X^{41} + X^{39} + X^{38} + X^{37} + X^{36} + X^{31} + X^{22} + X^{19} + X^{17} + X^{16} + X^{15} + X^{14} + X^{12} + X^{11} + X^9 + X^5 + X^1 + 1.$$

Семь байтов *ЕСС* должны быть добавлены к каждой части дорожки (например, к собственному адресу, к полю счета и полю данных записи 0).

1.87. Формат инициализированной дорожки должен определяться схемой:

Индекс			Индекс			
Поле пробела G_1	Собственный адрес <i>НА</i>	Промежуточный пробел G_2	<i>C</i>	Запись 0 G_2	<i>D</i>	Остальная часть дорожки

где поле пробела G_1 — пространство между различными полями дорожки;

собственный адрес содержит информацию, которая определяет физическое расположение и характеристики дорожки;

запись 0 — единственная запись на дорожке. На цилиндрах 000 до 403 для ПМД емкостью 100 М byte и цилиндрах 000 до 807 для ПМД емкостью 200 М byte в ней находится информация для определения альтернативных дорожек, если это необходимо. На цилиндрах 404 до 410 для ПМД емкостью 100 М byte и на цилиндрах 808 до 814 для ПМД емкостью 200 М byte находится информация для определения соответствующих дефектных дорожек, если это необходимо.

При расположении за индексом G_1 является индексным пробелом.

При записи 83 (00) байтов не должно быть пропуска в записи от индекса до начала собственного адреса (*НА*).

1.88. Собственный адрес (*НА*) должен состоять из 24 байтов. В результате взаимообмена ПМД начало (*НА*) может находиться на расстоянии (83 ± 2) байтов от индекса, что является следствием допусков на расположение информационных головок по отношению к сервоголовке. Структура *НА* показана на схеме, приведенной ниже.

Синхронизация		Физический адрес <i>РА</i>	Флаг <i>F</i>	Цилиндр <i>C</i>	Головка <i>H</i>	Код <i>ЕСС</i>	Конец
7 байтов (00)	2 байта (19)	2 байта	1 байт	2 байта	2 байта	7 байтов	1 байт (<i>FF</i>)

1.88.1. Поле «синхронизация» должно состоять из:

1) 7 (00) байтов;

2) 2 (19) байтов.

Эти 2 (19) байта обеспечивают возможность определения начала актуальной информации.

1.88.2. Поле «физический адрес (РА)» должно состоять из 2 байтов и определяет физический адрес дорожки. Значения битов в байтах следующие:

1) первый байт указывает на младшую часть порядкового адреса цилиндра, т. е. он представляет числа от 0 до 255 в двоичном виде:

2) во втором байте:

бит в позиции В8 всегда 0;

бит в позиции В7 обозначает старший адрес цилиндра 256 для ПМД емкостью 100 М byte и цилиндра 512 для ПМД емкостью 200 М byte;

бит в позиции В6 всегда 0 для ПМД емкостью 100 М byte и старший адрес цилиндра 256 для ПМД емкостью 200 М byte;

биты в позициях В5 до В1 обозначают адрес головок от 0 до 18 в двоичном коде бит, В5 — самый старший значащий бит.

1.88.3. Поле «флаг (F)» должно состоять из одного единственного байта и обозначает дефектные и альтернативные дорожки:

1) биты в позициях В8 до В3 всегда 0;

2) двухбитовые композиции в позициях В2, В1 имеют значения, приведенные в табл. 3 для ПМД емкостью 100 М byte и табл. 4 для ПМД емкостью 200 М byte.

Таблица 3

В2, В1	Цилиндры	Характеристика
00	От 000 до 403 » 404 » 410	Хорошая основная дорожка Хорошая неиспользованная альтернативная дорожка
01	От 000 до 403 » 404 » 410	Не должен встречаться в этих цилиндрах Хорошая использованная альтернативная дорожка
10	От 000 до 403 » 404 » 410	Дефектная основная дорожка, хорошая альтернативная дорожка определена в одном из цилиндров 404 до 410 Не должен встречаться в этих цилиндрах
11	От 000 до 403 » 404 » 410	Не должен встречаться в этих цилиндрах Дефектная дорожка, альтернативная дорожка не определена

Таблица 4

B2, B1	Цилиндры	Характеристика
00	От 000 до 807 » 808 » 814	Хорошая основная дорожка Хорошая неиспользованная альтернативная дорожка
01	От 000 до 807 » 808 » 814	Не должен встречаться в этих цилиндрах Хорошая использованная альтернативная дорожка
10	От 000 до 807 » 808 » 814	Дефектная основная дорожка, хорошая альтернативная дорожка определена в одном из цилиндров 808 до 814 Не должен встречаться в этих цилиндрах
11	От 000 до 807 » 808 » 814	Не должен встречаться в этих цилиндрах Дефектная дорожка, нельзя использовать как альтернативную дорожку

1.88.4. Поле «цилиндр (С)» должно состоять из 2 байтов, определяющих в двоичном коде адрес цилиндра. Первый байт содержит старший порядковый номер цилиндра 256 для ПМД емкостью 100 М byte и цилиндров 256 и 512 для ПМД емкостью 200 М byte. Биты в позициях В8 до В2 для ПМД емкостью 100 М byte и В8 до В3 для ПМД емкостью 200 М byte всегда должны быть нулями. Бит в позиции В1 для ПМД емкостью 100 М byte и биты в позициях В2 и В1 для ПМД емкостью 200 М byte могут быть 0 или 1.

Если первый байт является (00) байтом для ПМД емкостью 100 М byte и (00), (01), (02) байтами для ПМД емкостью 200 М byte, второй байт представляет в двоичном коде величину в диапазоне от 0 до 255.

Если первый байт является (01) байтом для ПМД емкостью 100 М byte и (03) байтом для ПМД емкостью 200 М byte, второй байт представляет в двоичном виде величину в охвате соответственно для каждого ПМД от 0 до 154 и от 0 до 46.

1.88.5. Поле «головка (Н)» должно состоять из 2 байтов. Они определяют адрес дорожки в цилиндре:

- 1) первый байт всегда (00) байт;
- 2) второй байт представляет в двоичном виде величину в диапазоне от 8 до 18.

1.88.6. Байты кода для корректирования ошибок (ЕСС) должны быть сформированы в соответствии с п. 1.86, при этом используются байты собственного адреса (НА), начиная с 2 (19) байтов поля синхронизации и кончая адресом головки.

1.88.7. Собственный адрес должен заканчиваться одним (*FF*) байтом.

1.89. Пробел (G_2) с 39 (00) байтами должен записываться между *HA* и началом первого поля записи 0.

1.90. Поле «запись 0» должно состоять из 3 частей:

- 1) поля счета записи 0;
- 2) поля пробела;
- 3) блока данных записи 0.

1.90.1. Поле счета записи 0 (*CP*) должно состоять из 28 байтов и содержать информацию, которая определяет физическое расположение и характеристики записи 0, или для дефектной дорожки— физическое расположение одной заменяющей ее альтернативной дорожки. Для альтернативной дорожки, если она использована, это поле должно содержать информацию, определяющую физическое расположение дефектной дорожки, вместо которой эта альтернативная дорожка использована. Структура поля счета записи 0 (*CP*) показана на схеме.

Синхронизация		Физический адрес <i>PA</i>	Флаг <i>F</i>	Цилиндр и головка <i>C</i> и <i>H</i>	Запись <i>R</i>	Длина ключа <i>KL</i>	Длина данных <i>DL</i>	Код для корректирования ошибок	Конец
7 байтов (00)	2 байта (19)	2 байта	1 байт	4 байта	1 байт (00)	1 байт (00)	2 байта (00) (08)	7 байтов	1 байт (<i>FF</i>)

1) Поле «синхронизация» должно состоять из 9 байтов (п. 1.88.1).

2) Поле «физический адрес» должно состоять из 2 байтов (п. 1.88.2).

3) Поле «флаг» должно состоять из одного байта (п. 1.88.3).

4) Поле «цилиндр и головка» должно состоять из 4 байтов (пп. 1.88.4 и 1.88.5) с двумя исключениями:

на дефектной дорожке на цилиндрах от 000 до 403 для ПМД емкостью 100 М byte и на цилиндрах от 000 до 807 для ПМД емкостью 200 М byte *C* и *H* должны содержать номер цилиндра и головки альтернативной дорожки, замещающей дефектную дорожку;

на использованной альтернативной дорожке на цилиндрах от 404 до 410 для ПМД емкостью 100 М byte и на цилиндрах от 808 до 814 для ПМД емкостью 200 М byte, *C* и *H* должны содержать номер цилиндра и головки дефектной дорожки, которая заменяется этой альтернативной дорожкой.

5) запись (*R*) должна состоять из одного (00) байта. Эта часть идентифицирует запись на дорожке.

6) Длина ключа (*KL*) должна состоять из одного (00) байта.
 7) Длина данных (*DL*), определяющая количество информационных байтов в блоке данных, должна состоять из 2 байтов — (00) и (08).

8) Код для корректирования ошибок (*ECC*) должен состоять из 7 байтов, сформированных, как показано в п. 1.86, при этом используются все байты поля счета записи, начиная со 2 (19) байта поля синхронизации и кончая *DL* байтами.

9) Поле счета записи 0 должно заканчиваться одним (*FF*) байтом.

1.90.2. Пробел (G_2) из 39 (00) байтов должен записываться между концом счета и началом блока данных.

1.90.3. Блок данных записи 0 должен состоять из 25 байтов в соответствии с нижеуказанной схемой:

Синхронизация		Информация	Код для корректирования ошибок (<i>ECC</i>)	Конец блока данных	Остальная часть дорожки
7 байтов (00)	2 байта (19)	8 байтов (00)	7 байтов	1 байт (<i>FF</i>)	

1) Синхронизация должна состоять из 9 байтов (п. 1.88.1).

2) Информация должна состоять из 8 (00) байтов (п. 1.90.1).

3) Код для корректирования ошибок (*ECC*) должен состоять из 7 байтов, сформированных как указано в п. 1.86, при этом используются все байты блока данных, начиная со 2 (19) байта синхронизации и кончая последним информационным байтом.

4) Блок данных должен заканчиваться одним (*FF*) байтом.

1.91. Остальная часть дорожки до индекса должна заканчиваться приблизительно 13200 (00) байтами.

2. МЕТОДЫ ИСПЫТАНИЙ

2.1. Номера пунктов, регламентирующих методы испытаний ПМД на соответствие требованиям пунктов настоящего стандарта СЭВ, указаны в табл. 5.

2.2. Температура воздуха при испытаниях пакетов на соответствие требованиям пп. 1.6—1.9, 1.11, 1.12, 1.14—1.53 должна быть (23 ± 3) °С, при испытаниях на соответствие требованиям пп. 1.10 и 1.13 $(20 \pm 0,5)$ °С, при испытаниях на соответствие требованиям п. 1.68 $(20 \pm 0,25)$ °С, при испытаниях на соответствие требованиям пп. 1.5, 1.65—1.67, 1.69—1.82 (20 ± 3) °С, при испытаниях на соответствие требованиям п. 1.54—1.64 и 1.83—1.88 (27 ± 2) °С.

Таблица 5

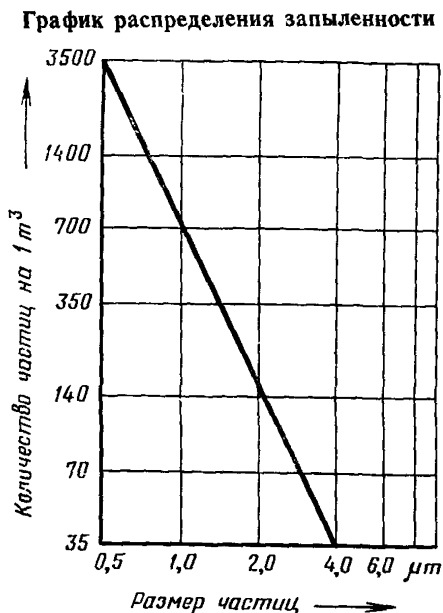
Номенклатура контролируемых требований	Номер пункта	
	технических требований	методов испытаний
1. Соответствие требованиям СТ СЭВ 3185—81	1.1	2.8
2. Состав конструкции, количество рабочих дисков и информационных поверхностей	1.2, 1.3, 1.4	2.9
3. Внешние размеры	1.6, 1.7, 1.8	2.10
4. Расстояние между торцом верхней крышки и базовой плоскостью	1.9	2.11
5. Диаметр эластичных опор	1.10, 1.13	2.12
6. Расположение эластичных и сферических опор в пакете	1.11, 1.14, 1.15	2.13
7. Диаметр сферических опор	1.16	2.10
8. Радиус сферы сферических опор	1.17	2.15
9. Шероховатость поверхностей	1.12, 1.18, 1.52	2.14
10. Твердость поверхностей	1.19	2.16
11. Размеры резьбы фиксатора	1.20	2.17
12. Диаметр нижней части фиксатора	1.21	2.18
13. Длина резьбы фиксатора	1.22	2.10
14. Фаска торца фиксатора	1.23	2.19
15. Расположение фиксатора относительно базовой плоскости	1.24	2.20
16. Длина нижней части фиксатора	1.25	2.18
17. Расположение шариков фиксатора	1.26, 1.27, 1.28	2.21, 2.13
18. Диаметр отверстия фиксатора	1.29	2.22
19. Максимальная глубина прохода иглы в фиксатор, условия отделения верхней крышки	1.30, 1.31	2.23
20. Радиус опорных колец, фаска рабочего диска	1.32, 1.35.1	2.24
21. Внешний диаметр дисков	1.33, 1.34, 1.36	2.13
22. Толщина дисков	1.33, 1, 1.35, 1.37	2.18
23. Расстояние от дисков до базовой плоскости	1.38, 1.39, 1.40	2.25
24. Нижний габарит пакета	1.41	2.13
25. Высота ПМД без крышек	1.42	2.26
26. Торцовое и радиальное биение дисков	1.43, 1.45	2.13
27. Ускорение торцового биения	1.44	2.27
28. Угловое смещение дисков	1.45	2.28
29. Балансировка	1.47	2.29
30. Инерционный момент и максимальная частота вращения	1.48, 1.49	2.30
31. Отвод статических зарядов	1.50	2.31
32. Расположение магнитного покрытия на диске	1.51	2.10
33. Устойчивость к изопропиловому спирту	1.53	2.32
34. Информационные данные ПМД	1.54, 1.55, 1.56, 1.57	2.33
35. Данные по амплитуде сигнала и шума	1.58, 1.61, 1.62	2.34

Продолжение табл. 5

Номенклатура контролируемых требований	Номер пункта	
	технических требований	методов испытаний
36. Разрешающая способность и модуляция пел-реззаписи	1.59, 1.60	2.35
37. Количество дорожек, свободных от ошибок	1.63, 1.64	2.33
38. Параметры сервоповерхности	1.5, 1.65—1.82	2.34
39. Форматы предварительной разметки ПМД	1.83—1.91	2.37

2.3. Относительная влажность воздуха при испытаниях пакетов на соответствие требованиям пп. 1.5—1.53, 1.65—1.72 должна быть от 40 до 60 %, при испытаниях на соответствие требованиям пп. 1.54—1.64 и 1.83—1.88 — от 30 до 70 %.

2.4. Количество и размеры частиц, находящихся в 1 м^3 воздуха, подаваемого в ПМД для испытаний пакетов на соответствие требованиям пп. 1.5, 1.54—1.89, должны быть в соответствии с черт. 15.



Черт. 15

2.5. Частота вращения при испытаниях пакетов на соответствие требованиям пп. 1.54—1.89 должна быть $(3600 \pm 72) \text{ min}^{-1}$

2.6. Напряженность окружающего магнитного поля при испытаниях пакетов на соответствие требованиям пп. 1.5, 1.54—1.91 не должна превышать 4000 А/м .

2.7. Перед испытаниями на соответствие требованиям пп. 1.5—1.88 ПМД должны быть акклиматизированы в продолжение 24 ч в условиях проведения испытаний

Перед проверкой ПМД по пп. 1.58—1.82 аппаратура должна быть откалибрована с помощью эталонных (контрольных) поверхностей или эталонных (контрольных) пакетов.

2.8. Проверка по п. 1.1 проводится в соответствии с СТ СЭВ 3185—81. После испытаний на предельные климатические факторы критерием годности пакета должно быть соответствие требованиям пп. 1.63, 1.64.

2.9. Проверка по пп. 1.2, 1.3 и 1.4 проводится внешним осмотром.

2.10. Проверка линейных размеров по пп. 1.6, 1.7, 1.16 и 1.51 проводится с погрешностью $0,05 \text{ мм}$.

2.11. Проверка по п. 1.9 проводится следующим образом:

ПМД без нижней крышки защитного контейнера ставятся так, чтобы сферические опоры опирались на кольцо одинаковой толщины (расположенное на контрольной плите) высотой H и контролируются калибром, имеющим размеры:

1) проходной $H = (2,090 \pm 0,005) \text{ мм}$;

2) непроходной $H = (5,030 \pm 0,005) \text{ мм}$,

определяется расстояние между торцом верхней крышки и базовой плоскостью

2.12. Проверка по пп. 1.10 и 1.13 проводится измерительным инструментом или калибром в собранном пакете дисков. При этом погрешность проверки не должна превышать $0,001 \text{ мм}$.

2.13. Проверка по пп. 1.8, 1.11, 1.14, 1.15, 1.22, 1.27, 1.28, 1.33, 1.34, 1.36, 1.41, 1.43 и 1.45 проводится с погрешностью $0,01 \text{ мм}$. Размеры по пп. 1.11, 1.14, 1.15 должны проверяться в собранном пакете дисков.

2.14. Проверка по пп. 1.12, 1.18 и 1.52 проводится с помощью измерителя шероховатости.

2.15. Проверка по п. 1.17 проводится с погрешностью 1 мм .

2.16. Проверка по п. 1.19 проводится твердомером по шкале С Роквелла.

2.17. Проверка по п. 1.20 проводится резьбовым калибром.

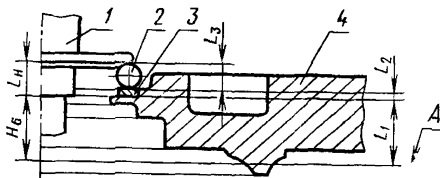
2.18. Проверка по пп. 1.21, 1.25, 1.33, 1.35 и 1.37 проводится с погрешностью $0,002 \text{ мм}$

2.19. Проверка по п. 1.23 проводится с погрешностью $0,01 \text{ мм}$ или угломером с ценой деления $8,73 \cdot 10^{-3} \text{ рад}$.

2.20. Проверка по п. 1.24 проводится измерением деталей и

узлов, входящих в размерную цепь, в соответствии с черт. 16 с погрешностью 0,01 мм и последующим вычислением по формуле $H_6 = L_1 + L_2 + L_3 + L_4$ и калибром в собранном пакете дисков.

**Размерная цепь
для определения расстояния H_6
между уступом фиксатора
и базовой плоскостью**



1—фиксатор 2—шарик, 3—кольцо, 4—ступица,
4—базовая плоскость

Черт. 16

2.21. Проверка размера L_8 по п. 1.26 проводится измерительным инструментом, а размеров H_8 и H_9 на приспособлении для комплексной проверки фиксаторов. При этом погрешность проверки не должна превышать 0,01 мм.

2.22. Проверка по п. 1.29 проводится калибрами.

2.23. Проверка по пп. 1.30 и 1.31 проводится на приспособлении для комплексной проверки фиксаторов.

2.24. Проверка по пп. 1.32 и 1.35.1 проводится с погрешностью 0,1 мм.

2.25. Проверка по пп. 1.38, 1.39 и 1.40 проводится с погрешностью 0,005 мм.

2.26. Проверка по п. 1.42 проводится с погрешностью 0,1 мм.

2.27. Проверка по п. 1.44 проводится на специальном стенде с погрешностью $\pm 5 \text{ м/с}^2$ при частоте вращения $(3600 \pm 72) \text{ мин}^{-1}$, при этом отсечка высокой частоты среза 2,2 kHz для дисков, используемых в ПМД 200 M byte, спад в области высоких частот 18 dB на октаву.

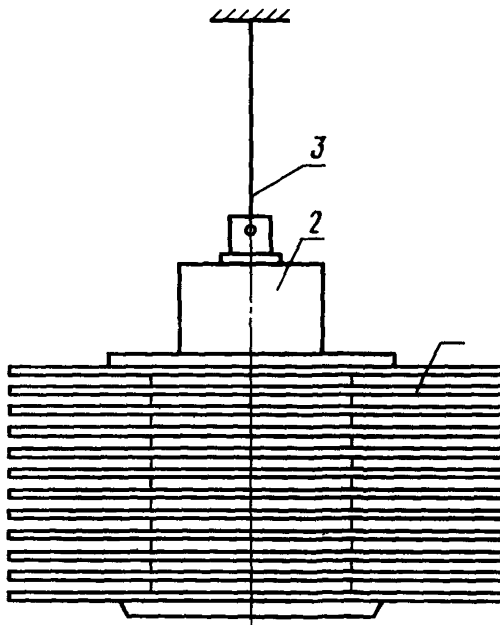
2.28. Проверка по п. 1.46 проводится на специализированном стенде. Перед проверкой с помощью осциллографа проверяется и регистрируется взаимное расположение одноименных передних частей (фронтов) выбранных импульсов индексного кода на трех поверхностях верхнего, среднего и нижнего рабочих дисков. После положительного или отрицательного ускорения при развертке осциллоскопа 200 ps на деление не должно быть зарегистрирова-

но изменение от начального взаиморасположения проверяемых фронтов выбранных импульсов.

2.29. Проверка по п. 1.47 проводится на балансировочном станке при частоте вращения от 0 до $(3600 \pm 72) \text{ min}^{-1}$ с погрешностью до $5 \text{ g}\cdot\text{mm}$.

2.30. Проверка по пп. 1.48 и 1.49 проводится на специализированном стенде. Проверка по п. 1.48 может проводиться и с помощью приспособления в соответствии с черт. 17 по следующей методике:

- 1) снять с пакетов крышки защитного контейнера;
- 2) ПМД подвесить на струне, закрепленной к приспособлению в соответствии с черт. 17;
- 3) подвешенный пакет дисков развернуть вокруг оси на $(1,570 \pm 0,087) \text{ rad}$ и замерить время 50 периодов колебаний (T_2);
- 4) дополнительно подвесить массу с известным моментом инерции (I_0), развернуть пакет с массой на $(1,570 \pm 0,087) \text{ rad}$ и замерить время 50 периодов колебаний (T_1);



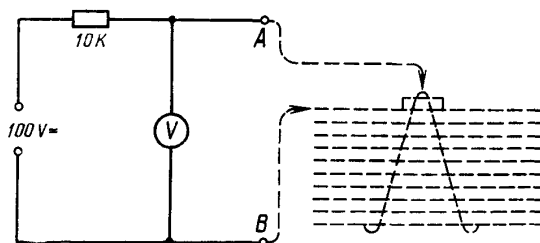
1—пакет дисков; 2—приспособление, 3—струна

5) момент инерции пакета дисков (I) подсчитать по формуле

$$I = I_0 \frac{T_1^2}{T_2^2 - T_1^2}.$$

2.31. Проверка по п. 1.50 проводится путем измерения переходного сопротивления между фиксатором ПМД и каждым диском. Измерение проводится по схеме, указанной на черт. 18. Разность потенциалов между точкой A (фиксатор) и точкой B (внутренний металлический конец диска) не должна превышать 0,1 В

Схема проверки переходного сопротивления



Черт. 18

2.32. Проверка по п. 1.53 проводится протиранием диска ватным тампоном, смоченным в 91 %-ном растворе изопропилового спирта. После протирания тампон не должен иметь следов переноса магнитного покрытия.

2.33. Проверка по пп. 1.54—1.57, 16.3 и 1.64 проводится на накопителе магнитных дисков в составе ЭВМ с помощью соответствующей программы.

2.34. Проверка по пп. 1.58, 1.61, и 1.62 проводится на стенде для проверки электрических параметров одиночных дисков.

2.35. Проверка по пп. 1.59 и 1.60 проводится на стенде для проверки электрических параметров при помощи осциллоскопа при проверке разрешающей способности и селективного вольтметра при проверке перезаписи. Проверка разрешающей способности проводится в области дорожек 000 и 410 для ПМД емкостью 100 М byte и в области дорожек 000 и 814 для ПМД емкостью 200 М byte. Проверка модуляции перезаписи проводится в области дорожки 000.

Проверка ПМД на соответствие требованиям пп. 1.44, 1.52, 1.53, 1.58—1.62 проводится на одиночных дисках.

2.36. Проверка по пп. 1.5, 1.65—1.82 должна осуществляться с помощью специализированного стенда проверки сервоповерхности.

2.37. Выполнение требований по пп. 1.83--1.88 осуществляется на специализированном стенде или в составе ЭВМ с помощью соответствующей программы.

К о н е ц

ИНФОРМАЦИОННОЕ ПРИЛОЖЕНИЕ 1

**ТЕРМИНЫ И ОПРЕДЕЛЕНИЯ,
ПРИМЕНЯЕМЫЕ В СТАНДАРТЕ СЭВ**

Термин	Определение
1. Базовая плоскость	Плоскость, касательная к трем сферическим опорам
2. Номер дорожки	Трехзначное десятичное число от 000 до 410 для ПМД емкостью 100 М byte и от 000 до 814 для ПМД емкостью 200 М byte, которым обозначается каждая дорожка, начиная с внешней
3. Номер поверхности	Двузначное десятичное число от 00 до 18, которым обозначается каждая рабочая поверхность, начиная с верхней
4. Цилиндр	Совокупность дорожек рабочих поверхностей ПМД с одним и тем же номером
5. Обозначение дорожки в пакете	Пятизначное десятичное число, три старшие разряда которого показывают номер дорожки, а остальные два — поверхность, на которой она расположена
6. Индекс	<p>Кодированная импульсная последовательность, записанная на сервоповерхности вида ddddddododdo, где d означает: для сервозоны — пару дибитов, для защитных зон — одиночный дибит; o — означает: для сервозоны — отсутствующую пару дибитов, для защитных зон — отсутствующий одиночный дибит. Индексом обозначается начальная точка данной дорожки</p>
7. Частота записи	<p>Число изменений направления тока записи (переходов) за одну секунду: $1F = (3225 \pm 3,225) \cdot 10^3$ переходов в секунду; $2F = (6450 \pm 6,450) \cdot 10^3$ переходов в секунду</p>
8. Амплитуда сигнала с информационной поверхности V_{TAA}	Усредненная по всей дорожке амплитуда от пика до пика сигнала частотой 2F, снимаемая контрольной магнитной информационной головкой

Термин	Определение												
9. Разрешающая способность	Отношение средних амплитуд сигналов частотой 2F и 1F												
10. Модуляция перезаписи	Отношение средней амплитуды остаточного сигнала частотой 1F после перезаписи за 1 оборот без стирания сигналом частотой 2F и средней амплитуды сигнала 1F перед перезаписью												
11. Положительная модуляция	Регистрируемое количество импульсов частотой 2F и амплитудой более 125 % от амплитуды $0,54 V_{TAA}$, считанных для периода $t_{pm} = (3,10 \pm 0,15) \mu s$, начинающегося с задержкой $t_d = (1,55 \pm 0,15) \mu s$ после регистрации первого импульса, превышающего этот порог более чем на 16 %												
12. Отрицательная модуляция	Регистрируемое количество импульсов частотой 2F, амплитуда которых менее 75 % амплитуды $0,5 V_{TAA}$, считанных для периода $t_{nm} = (60 \pm 1) \mu s$, начинающегося с задержкой $t_d = (1,55 \pm 0,15) \mu s$ после регистрации первого импульса менее этого порога более чем на 256 %												
13. Остаточный шум	Регистрируемое для ПМД емкостью 100 M byte количество импульсов, считанных после стирания постоянным током, и за 1 оборот сигнала, записанного частотой 2F на дорожке 400, превышающих определенную долю $0,5 V_{TAA}$ на той же дорожке, больше указанных ниже												
	<table border="1"> <thead> <tr> <th data-bbox="464 1045 709 1101">% от $0,5 V_{TAA}$</th> <th data-bbox="709 1045 950 1101">Импульсы</th> </tr> </thead> <tbody> <tr> <td data-bbox="464 1125 709 1149">16</td> <td data-bbox="709 1125 950 1149">1700</td> </tr> <tr> <td data-bbox="464 1149 709 1173">18</td> <td data-bbox="709 1149 950 1173">400</td> </tr> <tr> <td data-bbox="464 1173 709 1197">20</td> <td data-bbox="709 1173 950 1197">90</td> </tr> <tr> <td data-bbox="464 1197 709 1220">22</td> <td data-bbox="709 1197 950 1220">20</td> </tr> <tr> <td data-bbox="464 1220 709 1244">24</td> <td data-bbox="709 1220 950 1244">5</td> </tr> </tbody> </table>	% от $0,5 V_{TAA}$	Импульсы	16	1700	18	400	20	90	22	20	24	5
% от $0,5 V_{TAA}$	Импульсы												
16	1700												
18	400												
20	90												
22	20												
24	5												
14. Осевая линия серводорожек	Линия серводорожек для каждого цилиндра, определяемая положением зазора сервоголовки, расположенной вдоль линии доступа, когда снимаемый с соседних серводорожек сигнал содержит одинаковые амплитуды ведущих пиков положительных и отрицательных дибитов												

Термин	Определение
15. Дибит	Пара разнополярных сигналов, расположенных друг от друга на номинальном интервале от t_1 до t_2 (см. черт. 9), измеренном между точками, где нарастающие фронты равны 50 % амплитуды сигнала на выходе усилителя считывания
16. Коэффициент калибровки C_H	Отношение между установленным номинальным значением сигнала стандартной эталонной информационной поверхности и значением сигнала, снимаемого контрольной головкой со стандартной эталонной информационной поверхности
17. Коэффициент калибровки C_{SH}	Отношение между установленным номинальным значением сигнала стандартной эталонной сервоповерхности и значением сигнала сервоголовки, снимаемого со стандартной эталонной сервоповерхности
18. Эталонная поверхность (контрольная)	Поверхность, откалиброванная относительно установленных номинальных значений параметров
19. Эталонный пакет (контрольный)	Пакет, откалиброванный относительно установленных номинальных значений параметров

ИНФОРМАЦИОННОЕ ПРИЛОЖЕНИЕ 2

СПРАВОЧНЫЕ ДАННЫЕ

1 Расположение внешней и внутренней защитных зон сервоповерхности между радиусами для ПМД емкостью 100 и 200 М byte (в соответствии с черт 10 и 11) указано в табл 6

Таблица 6

Размеры, мм

ПМД емкостью 100 М byte				ПМД емкостью 200 М byte			
R_{-13}	R_{-1}	R_{111}	R_{120}	R_{-23}	R_{-1}	R_{15}	R_{14}
163,746	162,164	107,840	105,471	165,26	163,76	107,89	105,56

2 Зона загрузки (в соответствии с черт 10), расположенная от $R_{HL} = 169,545$ до $R_{-13} = 163,746$ мм для ПМД емкостью 100 М byte и расположенная от $R_{HL} = 175,07$ до $R_{-23} = 165,25$ мм для ПМД емкостью 200 М byte (в соответствии с черт 11), стирается постоянным для переменным током

ИНФОРМАЦИОННЫЕ ДАННЫЕ

1. Автор — делегации НРБ и СССР в Межправительственной комиссии по сотрудничеству социалистических стран в области вычислительной техники.
2. Тема — ЗС 200.23—79.
3. Стандарт СЭВ утвержден на 54-м заседании ПКС.
4. Сроки начала применения стандарта СЭВ:

Страны — члены СЭВ	Срокч начала применения стандарта СЭВ	
	в договорно-правовых отношениях по экономическому и научно-техническому сотрудничеству	в народном хозяйстве
НРБ	Июль 1984 г.	Июль 1985 г.
ВНР		
СРВ		
ГДР	Июль 1985 г.	Июль 1986 г.
Республика Куба		
МНР		
ПНР	Июль 1984 г.	Июль 1986 г.
СРР	—	—
СССР	Июль 1985 г.	Июль 1985 г.
ЧССР	Июль 1985 г.	Июль 1986 г.

5. Срок проверки — 1991 г.

6. Использованные международные документы по стандартизации: стандарты ИСО 4337—77 и ИСО 5653—80.