

СОВЕТ ЭКОНОМИЧЕСКОЙ ВЗАИМОПОМОЩИ	СТАНДАРТ СЭВ	СТ СЭВ 4790—84
	ВЕНТИЛЯТОРЫ ШАХТНЫЕ ОСЕВЫЕ МЕСТНОГО ПРОВЕТРИВАНИЯ	Взамен РС 3141—71
	Методы испытаний	Группа Г89

Настоящий стандарт СЭВ распространяется на шахтные осевые вентиляторы местного проветривания и устанавливает аэродинамические и акустические методы испытаний, а также методы проверки эксплуатационных параметров по СТ СЭВ 4284—84.

1. АЭРОДИНАМИЧЕСКИЕ МЕТОДЫ ИСПЫТАНИЯ

1.1. Общие положения

Испытания вентиляторов проводят на стендах.

Измерения проводят на установившемся режиме работы вентилятора.

При испытаниях определяют следующие параметры вентиляторов:

- подачу;
- полное давление;
- потребляемую мощность;
- полный к. п. д.;
- частоту вращения.

Для вентиляторов с пневматическим и электропневматическим приводами определяют расход сжатого воздуха.

Аэродинамические характеристики вентиляторов с пневматическим и электропневматическим приводом определяют при давлении сжатого воздуха 500 кПа (допустимое отклонение $\pm 3\%$) и температуре сжатого воздуха на входе в пневмопровод от 293 до 303 К.

1.2. Аппаратура

- 1.2.1. Дифференциальные манометры.
- 1.2.2. Манометры.
- 1.2.3. Барометры.
- 1.2.4. Психрометры.
- 1.2.5. Тахометры.
- 1.2.6. Амперметры.

**Постоянной Комиссией по сотрудничеству
в области стандартизации
Варшава, декабрь 1984 г.**

1.2.7. Вольтметры.

1.2.8. Приборы для замера мощности.

Класс точности дифференциальных манометров, тахометров и электроизмерительных приборов должен быть не ниже 0,5, остальной измерительной аппаратуры — не ниже 1,0.

Средняя квадратическая погрешность определения объемного расхода (подачи) не должна превышать $\pm 2,5\%$, давления $1,5\%$, мощности 1% при электрическом приводе и $2,5\%$ при пневматическом приводе.

1.3. Испытательный стенд

В зависимости от принятого метода измерения подачи воздуха стенд должен соответствовать одной из схем, представленных на черт. 1.

Общей для всех схем является часть стенда, состоящая из испытуемого вентилятора и присоединенного к нему нагнетательного трубопровода, диаметр которого может быть равен диаметру выходного отверстия вентилятора, а длина равна пяти его диаметрам (черт. 2а).

При наличии переходных участков они должны выполняться в соответствии с черт. 2 б.

Для измерения статистического давления на стенках трубопровода стенда устанавливают не менее четырех приемников в виде круглых отверстий диаметром от 2 до 5 мм, расположенных равномерно по периметру сечения 3 (черт. 1).

Приемники располагают на расстоянии от вентилятора, равном не менее пяти диаметров трубопровода стенда.

Термометры для измерения температуры воздуха в трубопроводе стенда располагают на расстоянии от стенки трубопровода, равном $1/3$ его диаметра.

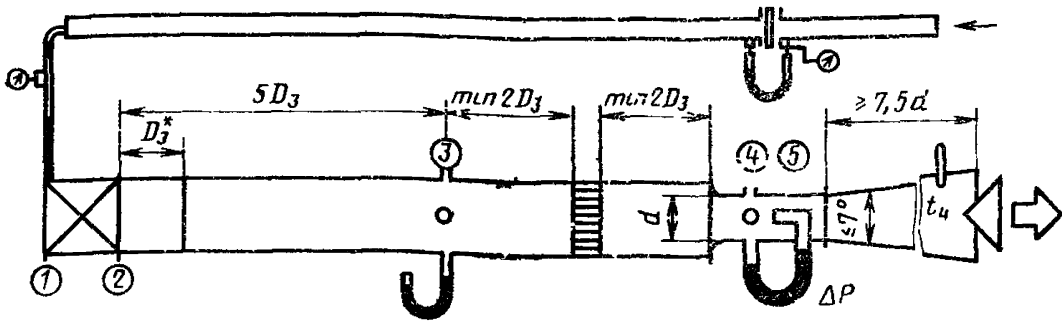
При испытаниях вентиляторов с пневматическим или электропневматическим приводом к вентилятору должен присоединяться трубопровод сжатого воздуха, как это показано на черт. 1а.

Испытываемый вентилятор устанавливается на стенде с элементами, входящими в его комплект (например, коллектор, диффузор, устройства для снижения шума).

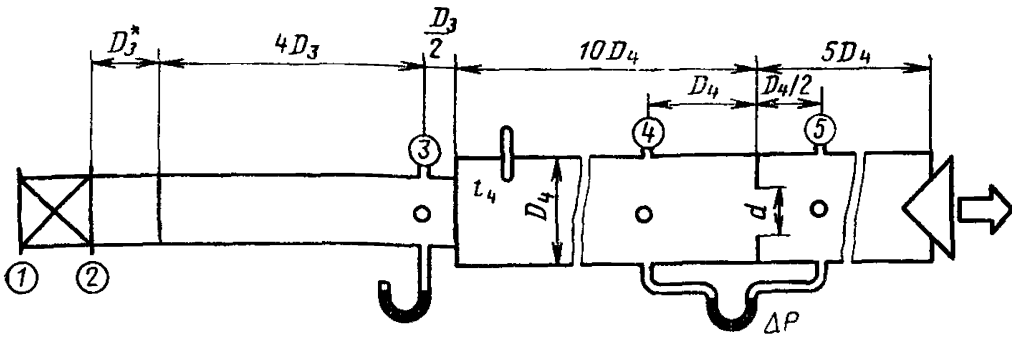
Устанавливаемая в трубопроводе стенда спрямляющая решетка должна иметь размеры, указанные на черт. 2 д.

Спрямляющая решетка при необходимости может устанавливаться также в нагнетательном трубопроводе.

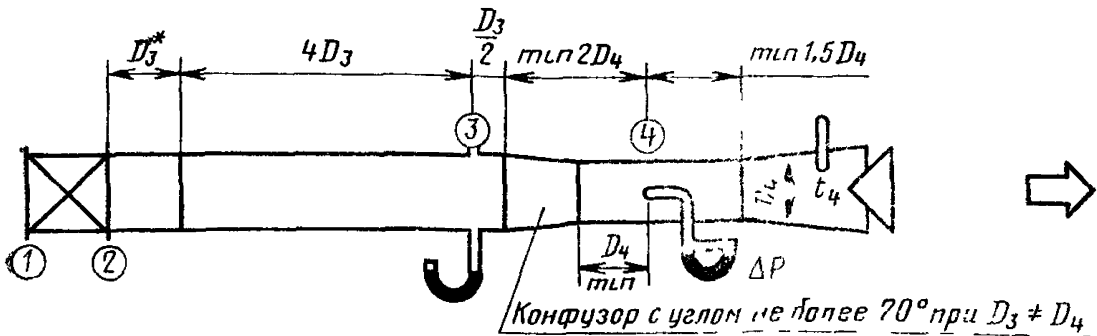
Допускается также установка сетки перед спрямляющей решеткой для выравнивания поля скоростей.



a — стейнд с соплом Вентури и встроенным приемником полного давления (трубкой Пито).



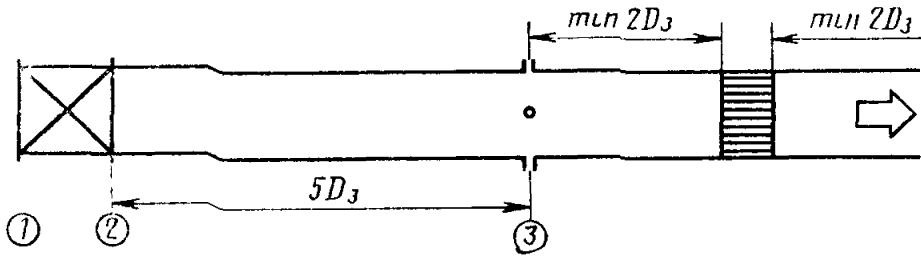
b — стейнд с диафрагмой в трубе D_4 и $D_4/2$ или с угловыми отверстиями



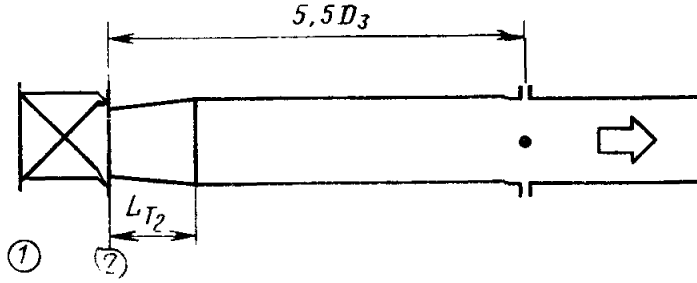
c — стейнд с использованием трубки Пито

* При $D_2 \neq D_3$ следует соблюдать условие, представленное на черт. 2б.

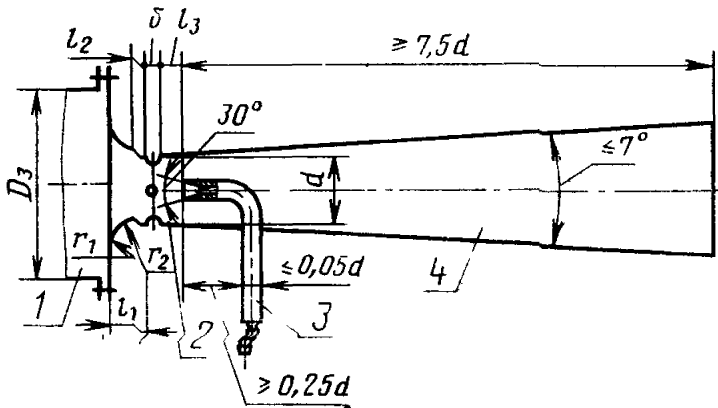
Черт. 1



a — общая часть стенда при $D_3 = D_2$

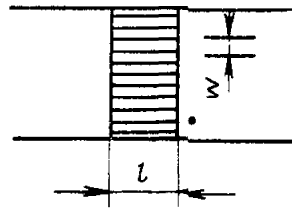
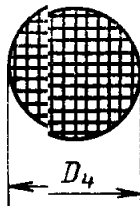


b — общая часть стенда при $D_3 < D_2$; $0,95 \leq (D_3/D_2)^2 \leq 1,07$; $L_{T_2} = D_3$



$r_1 = 0,2d$; $r_2 = 0,333d$; $l_1 = 0,304d$; $l_2 = 0,3d$; $0,4d \geq l_3 \geq 0,2d$; $\delta < 0,13d$
c — сопло Вентури с встроенным приемником полного давления (трубкой Пито); 1 — трубопровод стенда, 2 — сопло, 3 — приемник полного давления (трубка Пито), 4 — диффузор

$w \leq 0,15D_4$
 $l \geq 3w$
 $l \leq 0,5D_4$



d — спрямляющая решетка

Черт. 2

1.4. Проведение испытаний

1.4.1. Измеряемые или определяемые аэродинамические параметры для каждой из предлагаемых на черт. 1 схем испытательного стенда приведены в табл. 1.

Кроме указанных в табл. 1 параметров измеряют частоту вращения (n) и мощность, потребляемую электродвигателем вентилятора (N_a) в случае испытания вентилятора с электрическим приводом, или расход (q) и давление сжатого воздуха (p) в случае испытания вентилятора с пневматическим или электропневматическим приводом.

Измеряют также параметры состояния воздуха в помещении, в котором установлен стенд, а именно давление (p_a) и температуру сухого воздуха (t_a).

1.4.2. Для определения аэродинамических параметров вентилятора рассчитывают следующие величины.

1.4.2.1. Плотность воздуха в измерительном сечении испытательного стенда (ρ_u) в килограммах на кубический метр вычисляют по формуле

$$\rho_u = \rho_a \left(\frac{p_u}{p_a} \right) \cdot \left(\frac{273 + t_a}{273 + t_u} \right), \quad (1)$$

где ρ_a — плотность воздуха при нормальных атмосферных условиях, $\rho_a = 1,2 \text{ kg/m}^3$;

p_u — давление воздуха в измерительном сечении испытательного стенда, Па;

p_a — давление атмосферного воздуха, Па;

t_a — температура сухого воздуха, °С;

t_u — температура воздуха в измерительном сечении испытательного стенда, °С.

1.4.2.2. Подачу вентилятора (Q_v) в метрах кубических в секунду при варианте испытательного стенда, указанного на чертеже 1а, 1б, вычисляют по формуле

$$Q_v = \alpha \varepsilon \frac{\pi d^2}{4} \sqrt{\frac{2 \Delta p}{\rho_u}}, \quad (2)$$

где α — коэффициент расходомера;

ε — поправочный коэффициент на расширение воздуха;

d — диаметр суженного сечения, м;

Δp — перепад давления в расходомере, Па.

Таблица 1

Схема стенда	Тип расходомера	Величины		Чертеж или таблица
		измеряемые	определяемые	
1a	Сопло Вентури с встроенным приемником пол- ного давления	$\Delta p; p_{s_3}; t_4$	$p_u = p_a + p_{s_3}$ $t_u = t_4$	Табл. 2
1b	Диафрагма в трубе с отверс- тиями на D_4 и $0,5 D_4$	$\Delta p; p_{s_3}; p_{s_4}; t_4$	$p_u = p_a + p_{s_4}$	Черт. 3 и 5
	Диафрагма в трубе с угловыми отверстиями		$t_u = t_4$	Черт. 4 и 5
1c	Трубка Пито	$\Delta p_i^*; p_{s_3}; p_{s_4}; t_4$	$p_u = p_a + p_{s_4}$ $t_u = t_4$	Табл. 3

* Δp_i — измеряется для всех точек m определенного сечения.

Таблица 2

Значения коэффициента α_e для сопла Вентури со встроенным приемником
полного давления (трубкой Пито)

$\Delta p/p_u$	0,01	0,02	0,03	0,04	0,05	0,05	0,07	0,08	0,10	0,15	0,20
α_e	0,984	0,979	0,974	0,968	0,963	0,957	0,953	0,948	0,937	0,908	0,881

Таблица 3

Значение коэффициента α в зависимости от числа Рейнольдса

Re	3×10^4	10	3×10^5	10	3×10^6
α	0,986	0,988	0,990	0,991	0,992

Для атмосферного воздуха

$$Re = \frac{v \cdot D_4}{\nu}, \quad (3)$$

где v — средняя скорость в сечении 4, м/с;

ν — окружная скорость по наружному диаметру рабочего ко-
леса вентилятора, м/с.

1.4.2.3. Подачу вентилятора (Q_v) в метрах кубических в секунду при варианте испытательного стенда, указанного на черт. 1с, вычисляют по формуле

$$Q_v = \alpha \varepsilon \frac{\pi d^3}{4} \sqrt{\frac{2 \Delta p_{ef}}{\rho_a}}, \quad (4)$$

где α — коэффициент расходомера;

ε — поправочный коэффициент на расширение воздуха;

d — диаметр суженного сечения, м;

Δp_{ef} — усредненное давление в измерительном сечении, Па.

1.4.2.4. Усредненное давление в измерительном сечении (Δp_{ef}) в паскалях вычисляют по формуле

$$\Delta p_{ef} = \frac{1}{m} \left[\sum_{i=1}^m \Delta p_i^{0,5} \right]^2, \quad (5)$$

где m — число точек измерения;

p_i — измеренное давление в эквивалентных площадях сечения, Па.

1.4.2.5. Динамическое давление в сечении 3 (p_{d_3}) в паскалях вычисляют по формуле

$$p_{d_3} = \frac{1}{2} \rho_3 \left(\frac{Q_v}{S_3} \right)^2, \quad (6)$$

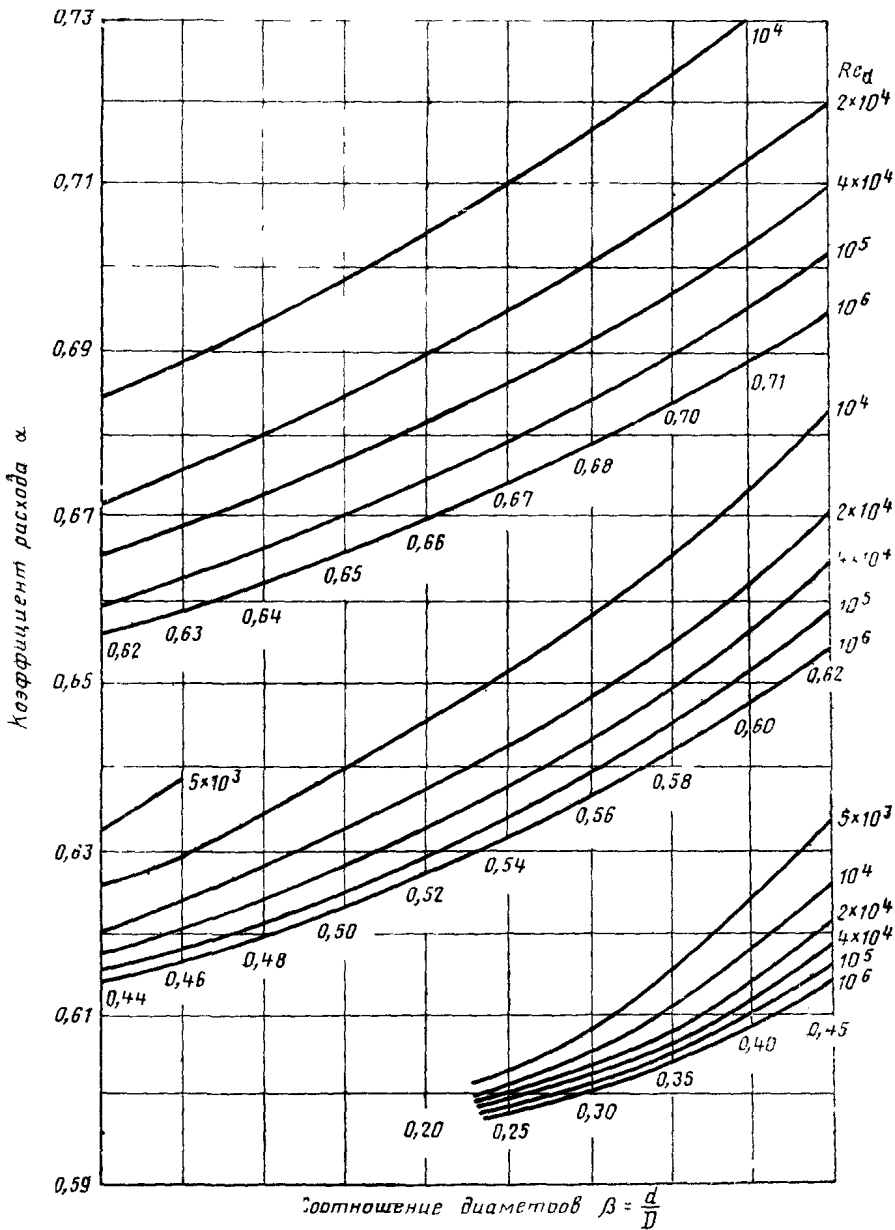
где S_3 — площадь трубопровода, м².

1.4.2.6. Плотность воздуха в сечении 3 (ρ_3) в килограммах на кубический метр вычисляют по формуле

$$\rho_3 = \rho_a \left(\frac{p_a + p_{s_3}}{p_a} \right), \quad (7)$$

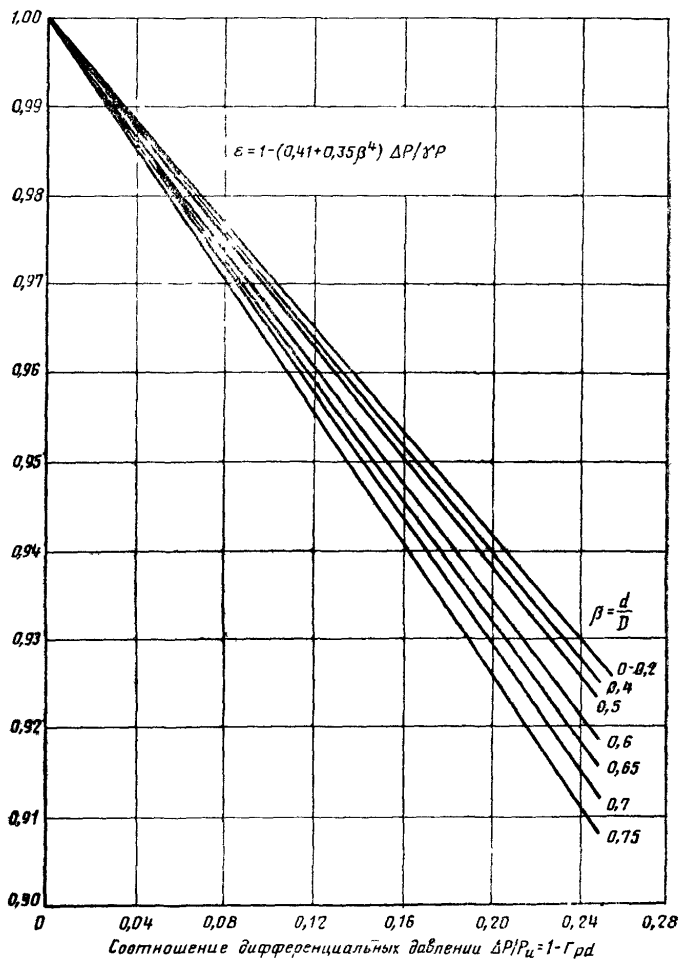
где p_{s_3} — статическое давление в сечении 3, Па.

Коэффициент расхода при использовании диафрагмы в трубе с угловыми отверстиями



Черт. 4

Коэффициент коррекции при разряжении воздуха



Черт. 5

1.4.2.7. Полное давление в сечении 3 трубопровода (p_{v_3}) в паскалях вычисляют по формуле

$$p_{v_3} = p_{s_3} + p_{d_3} . \quad (8)$$

1.4.3. Аэродинамические параметры определяют следующим образом:

1.4.3.1. Полное давление вентилятора (p_v) в паскалях определяют из равенства

$$p_v = p_{v_3} \quad (9)$$

1.4.3.2. Динамическое давление вентилятора (p_{d_v}) в паскалях вычисляют по формуле

$$p_{d_v} = p_{d_3} \left(\frac{s_3}{s_2} \right)^2 . \quad (10)$$

1.4.3.3. Полный к. п. д. вентилятора (η) с электрическим приводом вычисляют по формуле

$$\eta = K_k \frac{Q_v \cdot p_v}{N_a} , \quad (11)$$

где K_k — адиабатический коэффициент сжатия, который при полном давлении вентилятора менее 2500 Па равен 1 и при полном давлении более 2500 Па определяется по формуле

$$K_k = 1 - 0,36 \frac{p_n}{p_a} ; \quad (12)$$

N_a — мощность, потребляемая электродвигателем вентилятора из сети, W.

1.4.3.4. К. п. д. вентилятора без учета потерь в приводе (η_v) вычисляют по формуле

$$\eta_v = K_k \frac{Q_v \cdot p_v}{N_v} , \quad (13)$$

где N_v — мощность на валу вентилятора в ваттах, вычисляемая по формуле

$$N_v = N_a \cdot \eta_m , \quad (14)$$

где η_m — к. п. д. электродвигателя, определяемый по СТ СЭВ 168—75.

1.4.3.5. Полный к. п. д. вентилятора (η) с пневматическим приводом вычисляют по формуле

$$\eta = K_k \frac{Q_v \cdot p_v}{q \cdot L} , \quad (15)$$

где q — расход сжатого воздуха, приведенный к условиям на входе в компрессор, m^3/s ;

L — работа адиабатического расширения 1 м³ сжатого воздуха в джоулях на кубический метр, вычисляемая по формуле

$$L = \rho_1 \frac{k}{k-1} RT_1 \left[1 - \left(\frac{\rho_a}{\rho_1} \right)^{\frac{k-1}{k}} \right], \quad (16)$$

где ρ_1 — плотность сжатого воздуха на входе в пневмотурбину вентилятора, кг/м³;

k — коэффициент адиабаты (для воздуха — 1,41);

R — газовая постоянная воздуха, равная $287 \frac{\text{Nm}}{\text{kg} \cdot \text{K}}$;

T_1 — абсолютная температура сжатого воздуха на входе в пневмотурбину, К;

ρ_1 — абсолютное полное давление сжатого воздуха на входе в пневмотурбину, Па;

ρ_e — абсолютное полное давление воздуха на выходе из пневмотурбины, Па.

1.4.3.6. Параметры вентиляторов с электрическим приводом, в случае необходимости, пересчитывают на частоту вращения и плотность воздуха 1,2 кг/м³ по формулам:

$$Q'_v = Q_v \cdot \frac{n'}{n}; \quad (17)$$

$$P'_v = P_v \frac{1,2}{\rho} \cdot \left(\frac{n'}{n} \right)^2; \quad (18)$$

$$K'_v = N_v \frac{1,2}{\rho} \cdot \left(\frac{n'}{n} \right)^3; \quad (19)$$

$$\eta'_v = \eta_v. \quad (20)$$

Пересчет параметров вентилятора допускается в том случае, если величина $\frac{n \cdot \rho}{\mu}$ находится в пределах

$$0,7 \frac{n \cdot \rho}{\mu} \ll N < 1,4 \frac{n \cdot \rho}{\mu}.$$

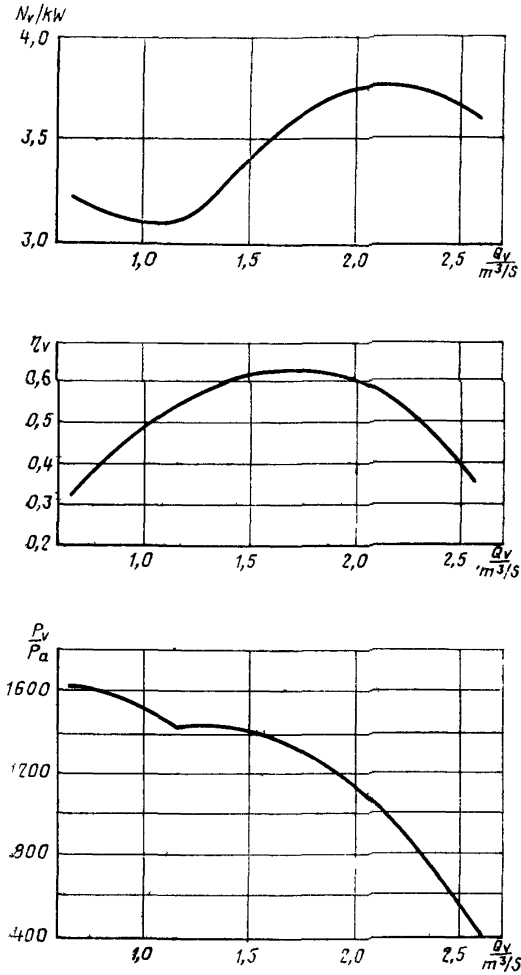
1.4.4. Аэродинамические характеристики вентилятора, полученные в результате испытаний или путем пересчета изображают графически с целью получения кривых

$$p_v - Q_v; N_v - Q_v; \eta_v - Q_v.$$

Для вентиляторов, не имеющих устройств для регулирования, строят одну кривую (черт. 6).

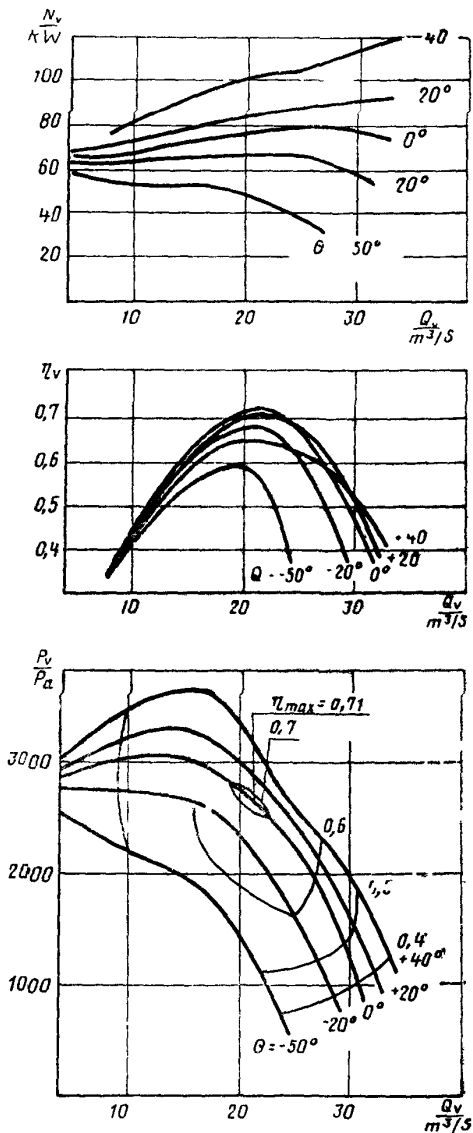
Для вентиляторов, имеющих устройства для регулирования, строят семейство кривых, каждая из которых соответствует определенному положению регулирующих устройств (черт. 7). Рабочая зона вентилятора на графике аэродинамических характеристик определяется по СТ СЭВ 4284—84.

Аэродинамическая характеристика вентилятора
без устройств для регулирования



Черт. 6

Аэродинамическая характеристика вентилятора
с устройством для регулирования



Черт. 7

На характеристиках вентиляторов с пневматическим приводом дополнительно приводят кривую зависимости частоты вращения n от подачи вентилятора Q .

Для вентиляторов с электропневматическим приводом строят характеристики как для вентиляторов с электрическим приводом, так и для вентиляторов с пневматическим приводом.

Каждая из приведенных кривых должна строиться по числу точек, соответствующих не менее 10 режимам работы вентилятора.

При контрольных испытаниях вентиляторов число режимов работы (точки на кривой) устанавливают не менее трех.

На диаграмме характеристик вентилятора указывают:

- 1) наименование вентилятора;
- 2) заводской номер;
- 3) плотность воздуха;
- 4) частоту вращения;
- 5) давление сжатого воздуха.

2. АКУСТИЧЕСКИЕ МЕТОДЫ ИСПЫТАНИЙ

2.1. Общие положения

2.1.1. Акустические испытания проводят для определения следующих параметров:

уровня звуковой мощности вентилятора в октавных полосах частот;

уровня звукового давления и уровня звука на расстоянии 10 м от вентилятора по его оси.

2.1.2. Акустические параметры вентиляторов определяют на режиме работы с максимальным полным к. п. д. в режиме нагнетания воздуха.

2.1.3. Измерение акустических характеристик проводят на площадке, имеющей твердое покрытие и примыкающей к зданию, в котором находится стенд для аэродинамических испытаний. Вентилятор должен быть установлен в проеме стены здания на жестком основании на высоте не менее 1,5 м от уровня площадки (черт. 8) Всасывающее отверстие вентилятора должно сообщаться с открытым пространством, а нагнетательное должно быть присоединено к стенду для аэродинамических испытаний. Между вентилятором и стендом устанавливают стенку из звукоизолирующего материала.

При необходимости получения шумовых характеристик вентилятора с устройством для снижения уровня шума, указанное устройство устанавливают на стенде вместе с вентилятором.

2.1.4. Точки измерения располагают на четвертьсферической измерительной поверхности, центр которой должен совпадать с проекцией геометрического центра всасывающего патрубка вентилятора на звукоотражательную площадку. Радиус четвертьсферичес-

кой измерительной поверхности должен быть не более $3,5 D$ вентилятора.

Измерение шумовых характеристик вентилятора с электрическим приводом производят в двух точках, расположенных под углом 45° к оси вентилятора; с пневматическим приводом — в семи точках, расположенных через 30° , как показано на черт. 8.

Главная ось микрофона при измерениях должна быть направлена к центру всасывающего патрубка вентилятора.

2.2. Аппаратура

Применяемая аппаратура — по СТ СЭВ 1412—78.

2.3. Проведение испытания

Испытания проводят по СТ СЭВ 1412—78.

2.4. Обработка результатов

2.4.1. Уровень звуковой мощности в октавных полосах частот (L_p) в децибелах вычисляют по формуле

$$L_p = L_m + 20 \cdot \eta_g \frac{r_s}{r_0} + 5, \quad (21)$$

где $r_0 = 1$ м;

L_m — средний уровень звукового давления на измерительной поверхности в соответствующей полосе частот, дБ, определяемый по СТ СЭВ 1412—78;

r_s — радиус четвертьсферической измерительной поверхности, м.

2.4.2. Уровни звукового давления в октавных полосах частот и уровни звука определяются путем измерений шумомером, установленным в контрольной точке на расстоянии 10 м по оси вентилятора с всасывающей стороны.

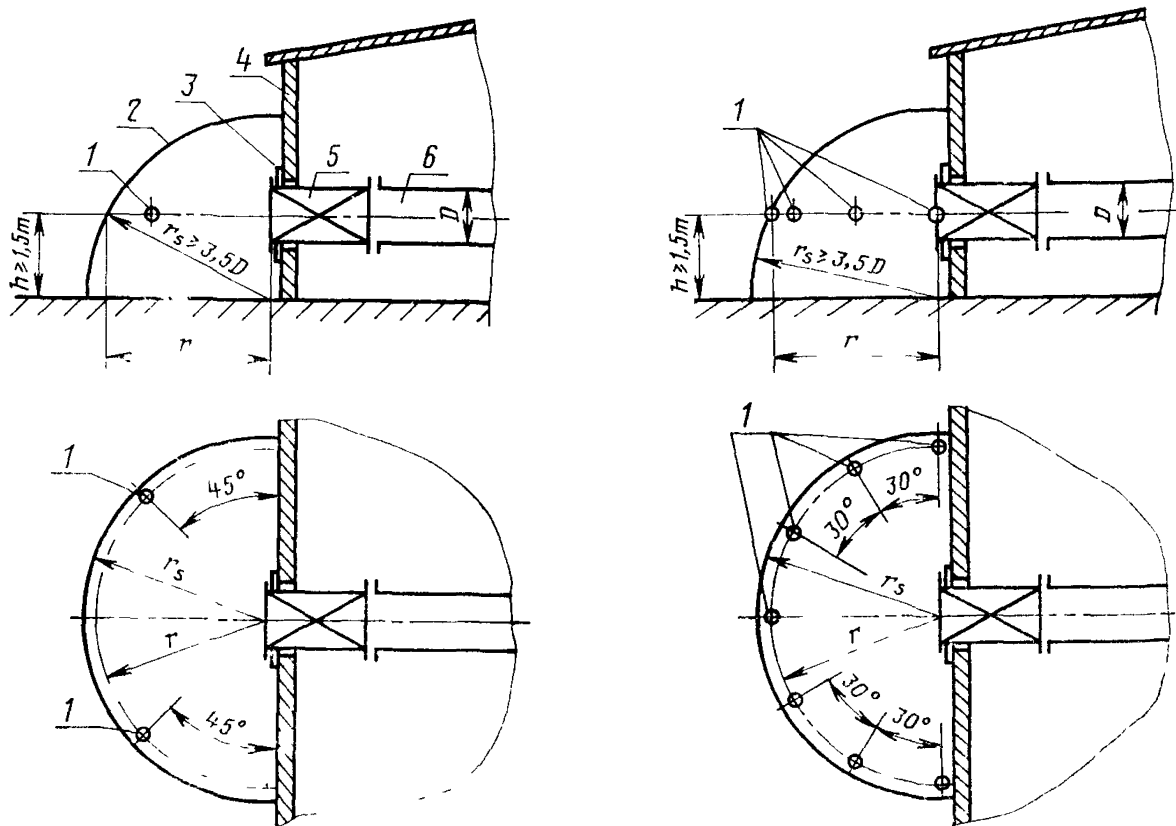
2.4.3. Полученные шумовые характеристики вентилятора оформляют в виде таблицы, в которой для вентилятора или для вентилятора со средствами для снижения уровня шума указывают уровни звуковой мощности и звукового давления для средних геометрических частот активных полос 63, 125, 250, 500, 1000, 2000, 4000 и 8000 Hz и уровень звука.

3. МЕТОДЫ ПРОВЕРКИ ЭКСПЛУАТАЦИОННЫХ ПАРАМЕТРОВ ВЕНТИЛЯТОРА

3.1. На основании данных, полученных при аэродинамических испытаниях, определяют следующие эксплуатационные параметры вентиляторов:

- массу вентилятора;
- удельную массу вентилятора;
- удельный расход энергии;

Расположение вентилятора и точек измерений



a — Вентилятор с электрическим приводом
b — Вентилятор с пневматическим приводом
 1 — точки измерений; 2 — четвертьсферическая измерительная поверхность; 3 — звукоизолирующая прокладка; 4 — стена здания; 5 — вентилятор; 6 — стенд для аэродинамических измерений

Черт. 8

экономичную глубину регулирования полного давления вентилятора;

установленный ресурс до капитального ремонта вентилятора.

3.2. Массу вентилятора определяют взвешиванием вентилятора с приводом. Точность весов должна быть не ниже 1-го класса.

3.3. Удельную массу вентилятора (A) в килограммах на киловатт определяют по формуле

$$A = \frac{1000 \cdot m}{Q_{\text{ном.}} \cdot P_{v \text{ ном.}}}, \quad (22)$$

где m — масса вентилятора с приводом, кг;

$Q_{\text{ном.}}$ — номинальная подача вентилятора, $\text{м}^3/\text{с}$;

$P_{v \text{ ном.}}$ — номинальное полное давление вентилятора, Ра.

3.4. Удельный расход энергии (E) определяют как отношение расхода энергии к полезной мощности вентилятора, определяемое при работе на режиме номинальной подачи и номинального полного давления по формуле

$$E = \frac{1000 \cdot P}{Q_{\text{ном.}} \cdot P_{v \text{ ном.}}}, \quad (23)$$

где E — удельный расход энергии в kWh/kW для электрических и в $\text{м}^3 \cdot \text{с}^{-1} / \text{kW}$ для пневматических вентиляторов;

P — расход энергии электрической в kW или пневматической в $\text{м}^3/\text{с}$.

3.5. Экономическую глубину регулирования полного давления (ΔH) определяют по формуле

$$\Delta H = \frac{P_{v \text{ max}} - P_{v \text{ min}}}{P_{v \text{ ном.}}} \cdot 100, \quad (24)$$

где $P_{v \text{ max}}$, $P_{v \text{ min}}$ — соответственно максимальное и номинальное полное давление вентилятора в пределах рабочей зоны при номинальной подаче.

3.6. Ресурс до капитального ремонта определяют путем наблюдения за работой не менее 10 вентиляторов при их эксплуатации в условиях подземных выработок шахт.

3.7. Полученные величины должны соответствовать требованиям СТ СЭВ 4284—84.

4. ТРЕБОВАНИЯ БЕЗОПАСНОСТИ

4.1. Стенды для испытаний вентиляторов должны удовлетворять общим требованиям безопасности промышленного оборудования по СТ СЭВ 1085—78.

4.2. Установленные на стендах вентиляторы должны быть заземлены.

4.3. Перед проведением испытаний проверяют надежность крепления вентилятора, а также приборов и устройств, необходимых для измерений на стенде.

4.4. Стенд для проведения испытания должен предусматривать меры по звукоизоляции, а также защиту от воздействия других опасных и вредных производственных факторов.

4.5. Лица, проводящие пуск и остановку вентилятора, должны во время испытаний находиться около отключающих вентилятор устройств.

4.6. К проведению испытаний допускаются лица, прошедшие инструктаж по технике безопасности и ознакомленные с техническими условиями на проведение испытаний.

К о н е ц

ИНФОРМАЦИОННОЕ ПРИЛОЖЕНИЕ

ПОЯСНЕНИЕ ПОНЯТИЙ, ПРИМЕНЯЕМЫХ В НАСТОЯЩЕМ СТАНДАРТЕ СЭВ

1. Абсолютное давление p — давление, прилагаемое к одной точке, одинаковое для всех направлений.

2. Атмосферное давление p_a — абсолютное давление в помещении, в котором проводят испытания.

3. Динамическое давление p_d — давление, определяемое скоростью воздуха в любой точке поперечного сечения трубопровода. Динамическое давление всегда должно быть положительным.

4. Полное давление вентилятора p , — разность абсолютных полных давлений потока за вентилятором и перед ним.

5. Динамическое давление вентилятора p_{dv} — давление, соответствующее средней скорости на выходе из вентилятора.

6. Мощность на валу вентилятора N_v — для вентилятора с электрическим приводом представляет собой произведение потребляемой мощности электродвигателя на его к.п.д.

7. Потребляемая мощность электродвигателя N_a — мощность, потребляемая из сети.

8. Полезная мощность — произведение подачи воздуха вентилятора на его полное давление.

9. К.п.д. вентилятора — отношение между полезной мощностью и мощностью потребляемой из сети.

10. «Вентилятор», «полное давление вентилятора», «номинальное полное давление вентилятора», «подача вентилятора» и «номинальная подача вентилятора» — по СТ СЭВ 4284—84.

ИНФОРМАЦИОННЫЕ ДАННЫЕ

1. Автор — делегация СРР в Постоянной Комиссии по сотрудничеству в области угольной промышленности.

2. Тема — 12.400.22—83.

3. Стандарт СЭВ утвержден на 56-м заседании ПКС.

4. Сроки начала применения стандарта СЭВ:

Страны — члены СЭВ	Сроки начала применения стандарта СЭВ	
	в договорно-правовых отношениях по экономическому и научно-техническому сотрудничеству	в народном хозяйстве
НРБ	Январь 1987 г.	Январь 1987 г.
ВНР		
СРВ		
ГДР	—	—
Республика Куба		
МНР		
ПНР	—	—
СРР	—	—
СССР	Июль 1986 г.	Июль 1986 г.
ЧССР	Январь 1987 г.	Январь 1987 г.

5. Срок проверки — 1991 г.

Сдано в наб. 03.04.85 Подп. в печ. 09.09.85 1,25 усл. п. л. 1,25 усл. кр.-отт.
Тираж 860 Цена 5 коп.

Ордена «Знак Почета» Издательство стандартов, 123840, Москва, ГСП,
Новопресненский пер., 3,
Калужская типография стандартов, ул. Московская, 256. Зак. 1019