

СОВЕТ ЭКОНОМИЧЕСКОЙ ВЗАИМОПОМОЩИ	СТАНДАРТ СЭВ	СТ СЭВ 4398—83
	СВЕКЛОРЕЗКИ Типы, основные параметры и размеры	
		Группа Г74

Настоящий стандарт СЭВ распространяется на свеклорезки, применяемые в свеклосахарном производстве.

1. ТИПЫ

Устанавливаются три типа свеклорезок:

- 1 — центробежные свеклорезки;
- 2 — барабанные свеклорезки;
- 3 — дисковые свеклорезки.

2. ОСНОВНЫЕ ПАРАМЕТРЫ И РАЗМЕРЫ

Основные параметры и размеры свеклорезок должны соответствовать указанному в таблице и на черт. 1—3.

Пример условного обозначения центробежной свеклорезки с 12 ножевыми рамами и внутренним диаметром барабана 1200 мм.

Свеклорезка 1—1200×12 СТ СЭВ 4398—83

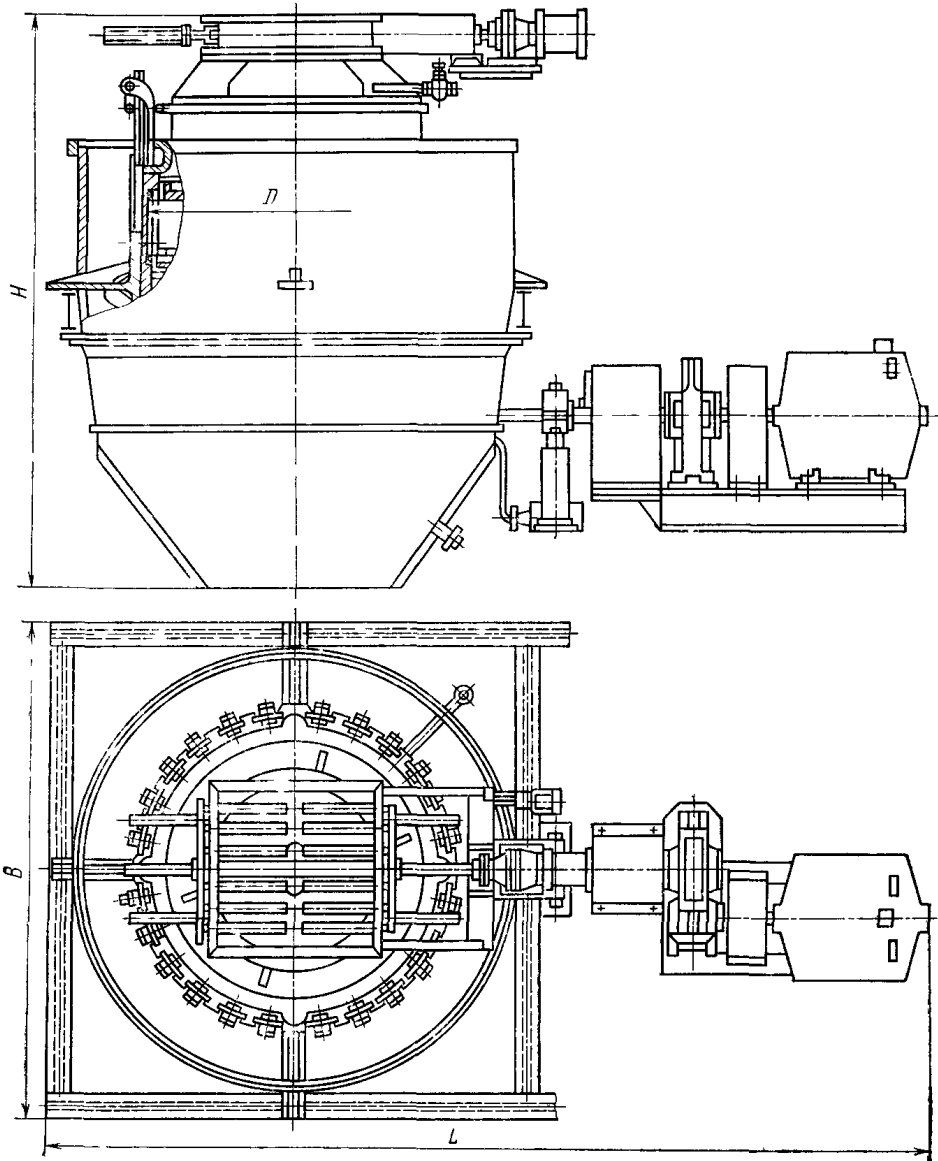
**Утвержден Постоянной Комиссией по сотрудничеству
в области стандартизации
Дрезден, декабрь 1983 г.**

Параметр	Значение параметра для свеклорезок									
	типа 1			типа 2		типа 3				
	12	16	24	8	12	18	20	22	24	28
Количество ножевых рам, шт.	2	2	2	6		3	3	2	2	2
Количество ножей в раме, шт.	1500	2000	3000	1500	2000	2100	2160	2000	2500	3000
Производительность резания,* т/сут, не менее	До 8			До 8		До 6	До 6	До 6	До 7	До 7
Скорость резания, регулируемая, м/с	1200	1600	1600	1200		2000	2000	2000	2200	2400
Диаметр барабана** (внутренний D, мм)	75	100	125	55	71	50	50	65	60	80
Установленная мощность, kW, не более	4830	5710	5500	4700		3700	3700	3500	3600	4200
Габаритные размеры, мм, не более: длина L ширина B высота H	2260	2660	3000	1900		2400	2400	2650	2400	3000
	3150	3600	4100	2100		3600	3600	2800	2700	2800
	6950	9930	12000	8000		7000	7000	7700	7700	10500
Масса с тиристорным преобразователем, kg не более										

* Для типов 1 и 2 при средней скорости резания. Для типа 1 при массе стружки в 100 г, длине 8 м.ч. абразивности шага ножа 8.

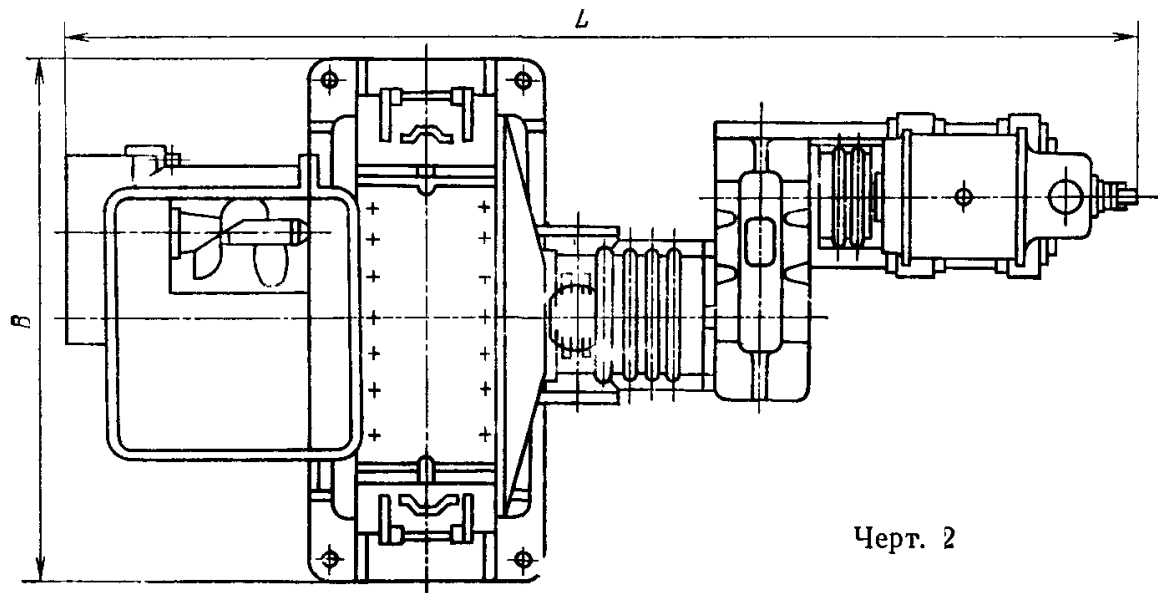
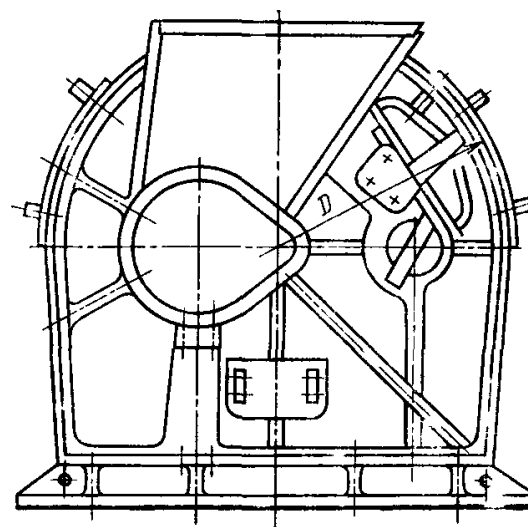
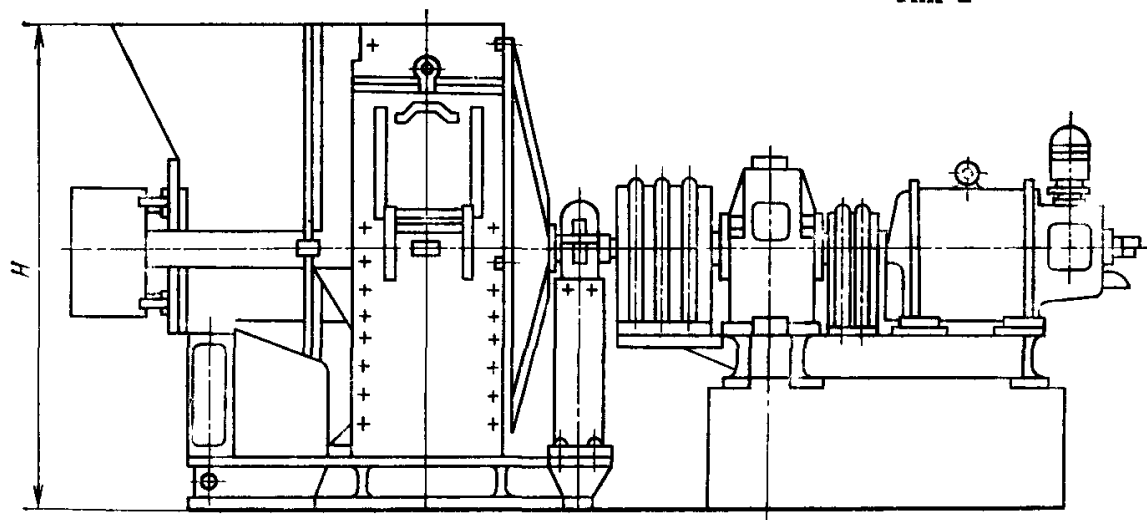
** Для типа 3 диаметр диска

Тун 1



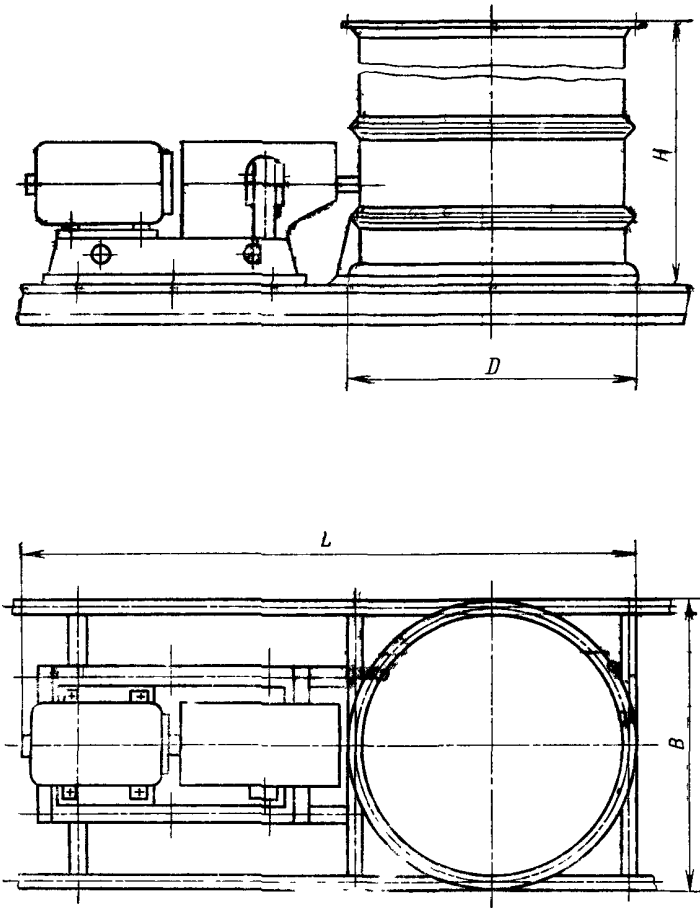
Черт. 1

Тип 2



Черт. 2

Тип 3



Черт. 3

Примечание к черт. 1—3. Чертежи не определяют конструкцию.

Конец

ИНФОРМАЦИОННЫЕ ДАННЫЕ

1. Автор — делегация СССР в Постоянной Комиссии по сотрудничеству в области машиностроения
2. Тема — 17 144.02—81.
3. Стандарт СЭВ утвержден на 54-м заседании ПКС.
4. Сроки начала применения стандарта СЭВ:

Страны — члены СЭВ	Сроки начала применения стандарта СЭВ	
	в договорно-правовых отношениях по экономическому и научно-техническому сотрудничеству	в народном хозяйстве
НРБ	—	—
ВНР	—	—
СРВ		
ГДР		
Республика Куба		
МНР		
ПНР		
СРР	Январь 1986 г.	—
СССР	Январь 1986 г.	Январь 1986 г.
ЧССР	Январь 1986 г.	Январь 1986 г.

5. Срок проверки — 1990 г.

Сдано в наб 09 03 84 Полд. в печ 26 06 84 0 375 п л 0,3/6 усл кр отт. 0,37 уч-изд л.
Тир 860 Цена 3 коп

Ордена «Знак Почета» Издательство стандартов, 123840, Москва, ГСП,
Новопречненский пер., 3
Калужская типография стандартов, ул Московская, 256 Зак 1108