

<b>СОВЕТ ЭКОНОМИЧЕСКОЙ ВЗАИМОПОМОЩИ</b>	<b>СТАНДАРТ СЭВ</b>	<b>СТ СЭВ 1030—78</b>
	Изделия ядерного приборостроения <b>ВЫВОДЫ ИОНИЗАЦИОННЫХ СЧЕТЧИКОВ ЭЛЕКТРИЧЕСКИЕ</b>	Взамен РС 757—66, РС 758—66, РС 760—74
	Типы, основные параметры и размеры	Группа П97

**1. ТИПЫ**

В зависимости от специфичных условий изготовления и эксплуатации счетчиков электрические выводы счетчиков должны быть выполнены в качестве:

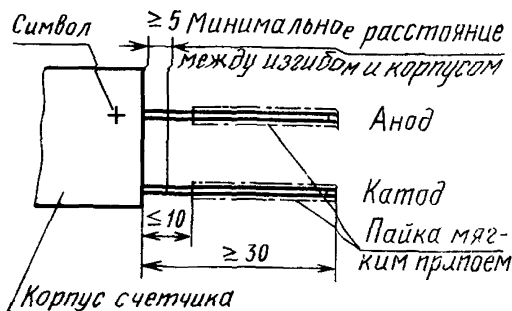
- гибких, одножильных или многожильных выводов;
- коаксиального цоколя, коаксиальной панели;
- присоединительного колпачка.

**2. ВЫВОДЫ СЧЕТЧИКОВ ГИБКИЕ ОДНОЖИЛЬНЫЕ И МНОГОЖИЛЬНЫЕ**

Диаметр одножильных выводов должен быть не менее 0,4 мм. Многожильные выводы должны иметь не менее трех жил, при этом диаметр каждой жилы должен составлять не более 0,2 мм.

Выводы должны иметь защиту от коррозии, паяться мягким припоем, не ломаться и не расплетаться при многократной гибке, типичной для эксплуатации.

Выводы одинаковой длины должны быть выполнены в соответствии с черт. 1, при этом вывод анода должен обозна-

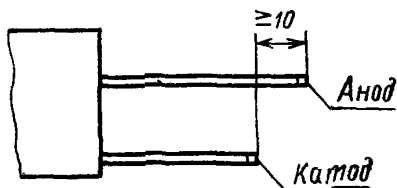


Черт. 1

Утвержден Постоянной Комиссией по стандартизации  
София, июнь 1978 г.

чаться символом «+», наносимым на корпус счетчика нестираемой краской.

Если обозначение вывода анода в соответствии с черт. 1 нанести невозможно, то выводы должны быть выполнены различной длины в соответствии с черт. 2. При этом вывод анода должен быть длиннее вывода катода.



Отсутствующие размеры и данные см. на черт. 1.

Черт. 2

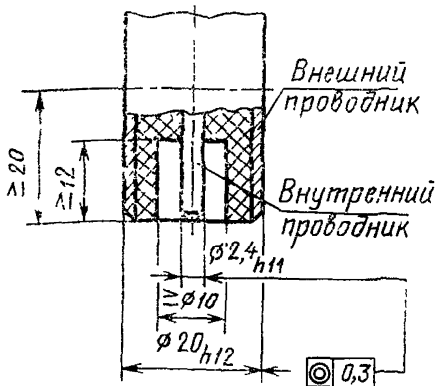
### 3. КОАКСИАЛЬНЫЕ ЦОКОЛЬ И ПАНЕЛЬ

#### 3.1. Размеры

Размеры коаксиальных цоколей и панелей должны соответствовать указанным на черт. 3—8.

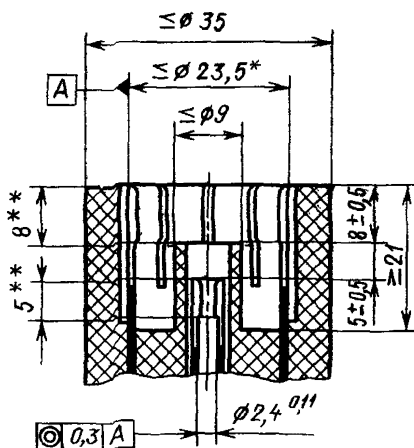
3.1.1. Цоколь и панель без резьбового сочленения.

Цоколь 1—1



Черт. 3

Панель 1—2



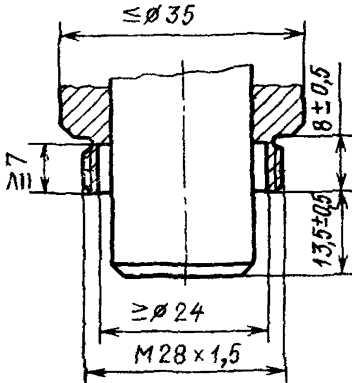
Черт. 4

\* При вставленном цоколе.

\*\* В пределах этого размера должны обеспечиваться прижим и контактирование с внешним и внутренним проводником цоколя.

3.1.2. Цоколь и панель с жестко закрепленным резьбовым сочленением.

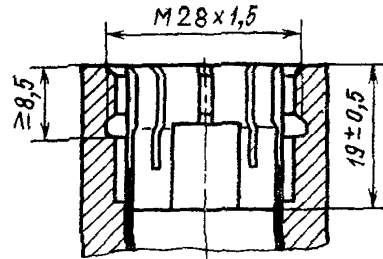
Цоколь 2—1



Отсутствующие размеры и данные см. на черт. 3.

Черт. 5

Панель 2—2

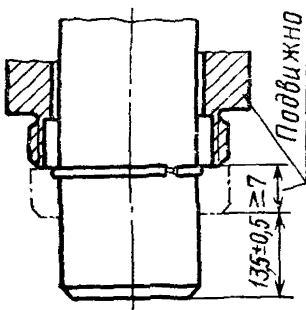


Отсутствующие размеры и данные см. на черт. 4.

Черт. 6

3.1.3. Цоколь и панель со свободно закрепленным резьбовым сочленением.

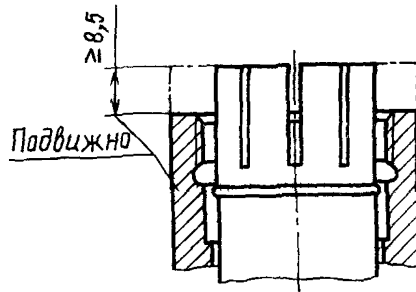
Цоколь 3—1



Отсутствующие размеры и данные см. на черт. 3 и 5.

Черт. 7

Панель 3—2



Отсутствующие размеры и данные см. на черт. 4 и 6.

Черт. 8

3.2. Параметры

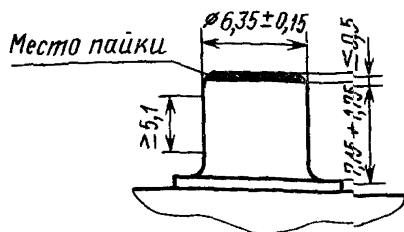
Параметры коаксиальных цоколей и панелей должны соответствовать значениям, приведенным в таблице.

Наименование параметра	Значение	Примечание
Рабочее напряжение, кВ	$\leq 5$	Напряжение постоянного тока
Сопротивление изоляции, Ом	$\geq 10^{12}$	—
Напряжение помех, вызванное коронным разрядом, мВ	$\leq 50$	При напряжении постоянного тока 5 кВ
Сопротивление контактов, Ом внутренний провод внешний провод	$\leq 1 \cdot 10^{-2}$ $\leq 1 \cdot 10^{-1}$	Перед испытанием и после испытания срока службы
Условие при расоединении цоколя с панелью в осевом напряжении, Н	$16 \pm 2$	При распределении усилия: — на внешние контактные пары $12 \pm 1,5$ ; — на внутренние контактные пары $4 \pm 0,5$ ;
Минимальное число включений	$\geq 1000$	—
Диапазон рабочих температур, °С	От минус 40 до плюс 70	—

Все детали цоколей и панелей следует изготавливать из коррозионно-стойких материалов или с коррозионно-защитным покрытием.

#### 4. ПРИСОЕДИНИТЕЛЬНЫЙ КОЛПАЧОК

Размеры присоединительного колпачка должны соответствовать приведенным на черт. 9. Поверхность присоединитель-



Черт. 9

ного колпачка должна быть защищена от коррозии, должна обеспечить надежный электрический контакт и паяться мягким припоем. Место пайки на присоединительном колпачке должно быть не более внешнего диаметра колпачка.

Конец

### ИНФОРМАЦИОННЫЕ ДАННЫЕ

1. Автор — делегация ГДР в Постоянной Комиссии по использованию атомной энергии в мирных целях.
2. Тема — 10.100.05—76.
3. Стандарт СЭВ утвержден на 43-м заседании ПКС.
4. Сроки начала применения стандарта СЭВ:

Страны—члены СЭВ	Срок начала применения стандарта СЭВ в договорно-правовых отношениях по экономическому и научно-техническому сотрудничеству	Срок начала применения стандарта СЭВ в народном хозяйстве
НРБ	Январь 1979 г	Январь 1980 г
ВНР	Январь 1980 г	Январь 1980 г
ГДР	Январь 1979 г.	Январь 1979 г.
Республика Куба		
МНР		
ПНР	Январь 1980 г.	Январь 1980 г.
СРР	Июль 1979 г.	
СССР	Июль 1979 г.	Июль 1979 г
ЧССР	Июль 1979 г.	Июль 1979 г

5. Срок первой проверки — 1982 г., периодичность проверки — 4 г.