

ШЕРСТЬ СОРТИРОВАННАЯ МЫТАЯ

**Упаковка, маркировка,
транспортирование и хранение**

Издание официальное

БЗ 1—99/1050

МЕЖГОСУДАРСТВЕННЫЙ СОВЕТ
ПО СТАНДАРТИЗАЦИИ, МЕТРОЛОГИИ И СЕРТИФИКАЦИИ
Минск

Предисловие

1 РАЗРАБОТАН Научно-исследовательским институтом заготовок и первичной обработки шерсти (НИИЗПОШ), Центральным научно-исследовательским институтом шерсти (ЦНИИшерсть), Всесоюзным научно-исследовательским институтом овцеводства и козоводства (ВНИИОК)

ВНЕСЕН Межгосударственным техническим комитетом по стандартизации шерсти МТК 198

2 ПРИНЯТ Межгосударственным Советом по стандартизации, метрологии и сертификации

За принятие проголосовали:

Наименование государства	Наименование национального органа по стандартизации
Азербайджанская Республика Республика Беларусь Республика Казахстан Кыргызская Республика Российская Федерация Республика Таджикистан Республика Узбекистан	Азгосстандарт Госстандарт Республики Беларусь Госстандарт Республики Казахстан Кыргызстандарт Госстандарт России Таджикгосстандарт Узгосстандарт

3 Постановлением Государственного комитета Российской Федерации по стандартизации и метрологии от 22 декабря 2001 г. № 398-ст межгосударственный стандарт ГОСТ 5778—2000 введен в действие непосредственно в качестве государственного стандарта Российской Федерации с 1 июля 2001 г.

4 ВЗАМЕН ГОСТ 5778—73

© ИПК Издательство стандартов, 2001

Настоящий стандарт не может быть полностью или частично воспроизведен, тиражирован и распространен в качестве официального издания на территории Российской Федерации без разрешения Госстандарта России

Содержание

1 Область применения	1
2 Нормативные ссылки	1
3 Упаковка	1
4 Маркировка	3
5 Транспортирование	3
6 Хранение	3

к ГОСТ 5778—2000 Шерсть сортированная мытая. Упаковка, маркировка, транспортирование и хранение

В каком месте	Напечатано	Должно быть	
Предисловие. Таблица согласования	—	Республика Армения Республика Молдова Туркменистан Республика Узбекистан	Аргосстандарт Молдовастандарт Главгосслужба «Туркменистан- дартлары» Узгосстандарт

(ИУС № 12 2001 г.)

ШЕРСТЬ СОРТИРОВАННАЯ МЫТАЯ

Упаковка, маркировка, транспортирование и хранение

Sorted scoured wool.
Packing, labelling, transportation and storage

Дата введения 2001—07—01

1 Область применения

Настоящий стандарт распространяется на прессованную овечью (тонкую и полутонкую, полугрубую и грубую, весеннюю, осеннюю и поярковою), верблюжью и козью шерсть, сортированную, мытую горячим способом, шерсть, очищенную органическими растворителями, а также шерсть сухой обработки и устанавливает требования к упаковке, маркировке, транспортированию и хранению.

2 Нормативные ссылки

В настоящем стандарте использованы ссылки на следующие стандарты:

ГОСТ 3282—74 Проволока стальная низкоуглеродистая общего назначения. Технические условия

ГОСТ 5530—81 Ткани упаковочные и технического назначения. Технические условия

ГОСТ 6309—93 Нитки швейные хлопчатобумажные и синтетические. Технические условия

ГОСТ 14192—96 Маркировка грузов

ГОСТ 17308—88 Шпагаты. Технические условия

3 Упаковка

3.1 Шерсть запрессовывают в кипы отдельно по каждому виду (мериновская, помесная, цыгайская и др.) и промышленному сорту.

Допускается, по соглашению с потребителем, запрессовка шерсти в мешки.

3.2 Размеры и масса кип не должны быть более указанных в таблице 1.

Т а б л и ц а 1

Наименование шерсти	Плотность шерсти в кипе (максимальная), кг/м ³	Размеры кипы, мм			Масса кипы шерсти, кг
		длина <i>L</i>	ширина <i>B</i>	высота, <i>H</i>	
Тонкая и полутонкая	475	970 ± 15	600 ± 15	700 ± 30	175 ± 15
Полугрубая	525				195 ± 15
Грубая	600				220 ± 20

3.3 Допускается, по соглашению с потребителями, запрессовка шерсти в кипы или мешки с большими либо меньшими плотностью, массой и размерами.

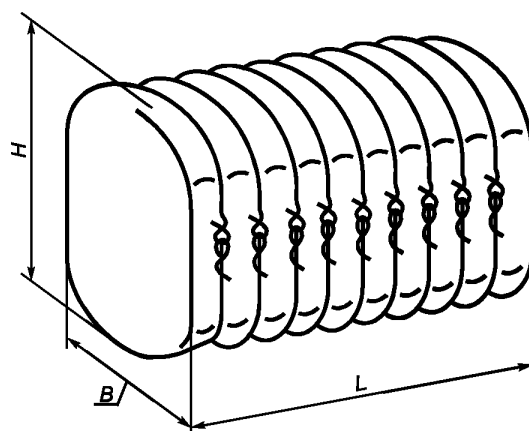


Рисунок 1 — Общий вид кипы шерсти

3.4 Форма готовой кипы должна быть с двумя выпуклыми и четырьмя плоскими гранями (рисунок 1).

3.5 Для упаковывания кипы шерсти применяют паковочную льно-джуто-кенафную ткань № 3, шириной (112 ± 2) см или (155 ± 2) см по ГОСТ 5530.

Допускается, по соглашению с потребителем, использовать ткани других наименований, обеспечивающих сохранность шерсти и исключаящих ее засорение.

3.6 Тонкую и полутонкую шерсть упаковывают только в новые упаковочные материалы.

3.7 При упаковывании полугрубой и грубой шерсти допускается применять как новые, так и бывшие в употреблении, но прочные и чистые (без масляных пятен и загрязнений) упаковочные материалы.

3.8 Для упаковывания кип шерсти предварительно изготовляют комплект заготовок тары из паковочной ткани для укрытия плоских и выпуклых поверхностей, обеспечивающий полное покрытие кипы тканью.

3.9 Обрезные края заготовок тары должны быть проклеены или дважды подвернуты и прошиты.

Проклейка должна быть прочной, не липкой, не загрязняющей шерсть и исключаящей возможность осыпания нитей.

3.10 Прошивку подвернутых краев заготовок тары и соединение элементов заготовок тары производят на швейной машине хлопчатобумажными нитками № 10 по ГОСТ 6309.

3.11 Упаковочную ткань в местах соединения на кипах шерсти сшивают суровым шпагатом из капронового волокна по ГОСТ 17308.

Допускается, по соглашению с потребителем, сшивать упаковочную ткань шпагатом из лубяных волокон по ГОСТ 17308.

Концы ткани на боковых поверхностях кипы не сшивают, а закрепляют под пояса, с заходом одного конца ткани на другой не менее 30 мм.

3.12 Кипа не должна иметь непокрытых мест.

3.13 Кипы шерсти, запрессованные и упакованные, должны быть скреплены металлическими поясами. Количество поясов на кипе должно обеспечивать сохранение ее формы и размеров. Концы поясов должны быть надежно скреплены и не иметь острых выступающих частей.

3.14 Для поясов применяют низкоуглеродистую термически обработанную черную или светлую стальную проволоку по ГОСТ 3282 в зависимости от плотности паковки марки ОЧ-4, диаметром $(4 \pm 0,16)$ мм или марки ОЧ-5, диаметром $(5 \pm 0,16)$ мм.

3.15 Один конец проволочных поясов должен иметь замкнутую петлю, а другой — свободный. Длина поясов должна быть (2600 ± 10) мм.

3.16 Соединение проволочных поясов на кипе осуществляется пропуском в замкнутую петлю пояса его свободного конца с последующей фиксацией. Соединение поясов на кипе должно исключать нарушение плотности тканей упаковки.

3.17 Допускается, по соглашению с потребителем, применение других видов поясов.

4 Маркировка

4.1 Кипы шерсти маркируют по ГОСТ 14192 с нанесением манипуляционного знака «Беречь от влаги», а также:

- наименование предприятия;
- номера производственной партии;
- номера кипы;
- наименования промышленного сорта шерсти (тонины, длины, состояния и цвета);
- массы брутто и нетто кипы, кг;
- обозначения стандарта, по которому сортировалась шерсть;
- номера смены.

4.2 В карман из паковочной ткани, размером (15 × 15) см, заранее подшиваемой с подворотом краев к торцевой поверхности каждой кипы, вкладывают паспорт, в котором должны быть указаны реквизиты по 4.1 и дополнительно:

- состав моечного раствора в условных обозначениях: мыльно-содовый — «м-с», сульфидол — «с-ф-н», сульфидол — «с-ф-т», сульфидол-превоцелл — «с-п-ц»; изопрропиловый спирт-гексан — «ип-с-г»;

- за жирность по норме, %;
- за жирность фактическая, %;
- влажность по норме, %;
- влажность фактическая, %;
- содержание минеральных и растительных примесей по норме, %;
- содержание минеральных и растительных примесей фактически, %;
- кондиционно-чистая масса, кг;
- дата выпуска паспорта;
- номер цеха;
- фамилия оператора.

5 Транспортирование

5.1 Кипы шерсти транспортируют в крытых железнодорожных вагонах, трюмах судов и автомашинах в соответствии с правилами, действующими на данном виде транспорта.

5.2 Кипы должны транспортироваться в условиях, исключающих загрязнение кип, нарушение целостности упаковки, а также попадание атмосферных осадков.

5.3 Транспортные средства должны быть чистыми, сухими, в исправном виде.

6 Хранение

6.1 Кипы шерсти должны храниться в упакованном виде в крытых помещениях или на специальных площадках под навесом, с бетонированным или асфальтированным покрытием. Помещения должны быть чистыми, периодически проветриваемыми. При хранении должно быть исключено попадание атмосферных осадков и почвенной влаги.

6.2 Кипы в складских помещениях укладывают штабелями. В штабеле не должно быть более 9 рядов кип в высоту.

6.3 Формирование штабелей проводят по промышленному сорту с ориентированием маркировки кипы в одну сторону штабеля.

УДК 677.31.004.3 : 006.354

МКС 55.020
55.220
59.060.10

М 89

ОКП 81 1410
81 1412
81 1413
81 1414

Ключевые слова: шерсть, упаковка, кипа, упаковочная ткань, упаковочный пояс, плотность, масса, размеры

Редактор *Т.П. Шашина*
Технический редактор *В.Н. Прусакова*
Корректор *В.И. Варенцова*
Компьютерная верстка *С.В. Рябовой*

Изд. лиц. № 02354 от 14.07.2000. Сдано в набор 05.03.2001. Подписано в печать 19.03.2001. Усл.печ.л. 0,93. Уч.-изд.л. 0,47.
Тираж экз. С 529. Зак. 300.

ИПК Издательство стандартов, 107076, Москва, Колодезный пер., 14.
Набрано в Издательстве на ПЭВМ
Филиал ИПК Издательство стандартов — тип. "Московский печатник", 103062, Москва, Лялин пер., 6.
Плр № 080102