

**ОРДЕНА ТРУДОВОГО КРАСНОГО ЗНАМЕНИ
АКАДЕМИИ КОММУНАЛЬНОГО ХОЗЯЙСТВА им. К.Д. ПАНФИЛОВА**

**ИНСТРУКЦИЯ
ПО ПРИМЕНЕНИЮ МОНОБЛОЧНЫХ ВОДОЧИСТНЫХ
УСТАНОВОК
ПРОИЗВОДИТЕЛЬНОСТЬЮ 100-500 м³/сут**

Москва 1991

Ордена Трудового Красного Знамени
Академия коммунального хозяйства им. К.Д.Памфилова

Утверждаю
Директор НИИ КВОВ
АКХ им. К.Д.Памфилова
И. И. Демин
20 декабря 1990 г.

И Н С Т Р У К Ц И Я
ПО ПРИМЕНЕНИЮ МОНОБЛОЧНЫХ ВОДОСИСТЕМНЫХ УСТАНОВОК
ПРОИЗВОДИТЕЛЬНОСТЫЮ 100-800 м³/сут

Сектор научно-технической информации АКХ
Москва 1991

Изложены рекомендации по привязке и монтажу моноблочной установки и эксплуатации ее основного технологического оборудования.

Разработана НИИ коммунального водоснабжения и очистки воды АЖК им. К.Д.Памфилова (кандидаты техн. наук В.И.Корабельников и В.З.Мельцер) и предназначена для специалистов, занимающихся вопросами проектирования и эксплуатации.

Замечания и предложения по настоящей инструкции просьба направлять по адресу: 123371. Москва, Волоколамское шоссе, 87. НИИ коммунального водоснабжения и очистки воды.

НАЗНАЧЕНИЕ И ОБЛАСТЬ ПРИМЕНЕНИЯ

1. Установка предназначена для очистки поверхностных и подземных вод, в том числе осветления, обезжелезирования и обезфторивания в системах хозяйственно-питьевого водоснабжения.

2. При использовании настоящих установок исходная вода должна отвечать следующим требованиям:

при очистке поверхностных вод содержание взвешенных веществ до 1000 мг/л; цветность до 300 град;

при обезфторивании подземных вод (мг/л): содержание фтора до 5; содержание сульфатов до 350.

3. Производительность установок при очистке поверхностных вод $Q_{\text{пов}}$ соответствует принятому типоразмеру в единицах измерения м³/сут, например: "Моноблок-Э-100Э" - 100, "Моноблок-С-400В" - 400 м³/сут.

Производительность установок в режиме обезфторивания подземной воды рассчитывается и определяется по следующей формуле:

$$Q_{\text{расч}} = Q_{\text{пов}} K_{\text{от}},$$

где $Q_{\text{расч}}$ - расчетная производительность установки при обезфторивании, м³/сут; $Q_{\text{пов}}$ - производительность в расчете на условия очистки поверхностных вод, м³/сут; $K_{\text{от}}$ - коэффициент относительного изменения производительности установок по сравнению с типовой для случая очистки поверхностных вод.

УСТРОЙСТВО И ПРИНЦИП ДЕЙСТВИЯ УСТАНОВОК
В РЕЖИМЕ ОЧИСТКИ ПОВЕРХНОСТНЫХ ВОД

4. Схема работы и технологическое решение водоочистной установки изображены на рис. 1. Исходная вода забирается из

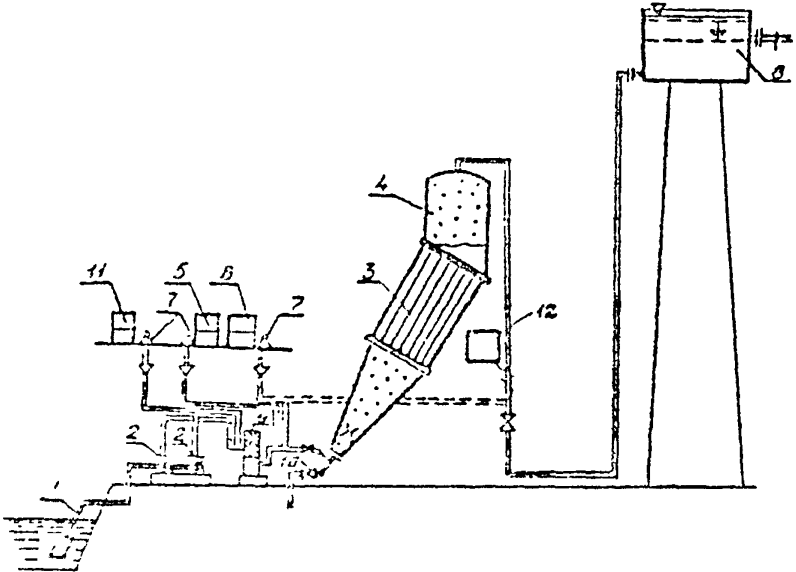


Рис. 1. Схема обеззараживания воды на установках "Моноблок" при очистке поверхностных вод:

1 - поверхностный водозабор; 2 - насосы исходной воды; 3 - грубный отстойник; 4 - фильтр с плавучей загрузкой; 5 - блок коагулирования; 6 - блок обеззараживания; 7 - насосы-дозаторы; 8 - водонапорная башня; 9 - сетчатый фильтр; 10 - операционные задвижки; 11 - блок подквашивания (блок флокулирования ЛАА); 12 - установка "Потон" (при использовании установки "Поток" блок обеззараживания 6 не устанавливается)

водосточника насосами 2 и подается на установку. Раствор коагулянта и щелочного реагента в требуемых дозах (выбранных на основании пробных лабораторных испытаний) вводят в

напорный патрубок насоса до или после сетчатого фильтра. Обеззараживающий раствор хлорреактанта вводят в фильтровальную воду, а при необходимости также и в исходную воду. В случае ввода флокулянта полиакриламида (ПАА) он дозируется после сетчатого фильтра, а коагулянт — до него.

Реагенты смешивают с обрабатываемой водой в напорном трубопроводе до камеры хлопьеобразования. Для задержания крупных плавающих примесей после насоса устанавливают грубый фильтр 2. Пройдя его, вода поступает в камеру хлопьеобразования, в которой после ввода коагулянта образуются хлопья гидрата окиси алюминия с извлеченными из воды взвешенными и коллоидными частицами. Затем образовавшиеся в камере хлопья поступают в отстойник 3, в трубах и межтрубном пространстве которого происходит выпадение взвеси, и вода интенсивно осветляется. Одновременно часть осадка сползает в камеру хлопьеобразования. Отстоявшаяся вода с остаточной мутностью проходит фильтр 4, где происходит ее окончательная очистка.

5. Пройдя фильтр с плавающей загрузкой, вода под остаточным напором поступает в резервуар чистой воды или в бак водонапорной башни 8 с гарантированным запасом воды на промывку (в зависимости от привязки установки на место), а затем в водопроводную сеть.

6. Для удаления накопившихся загрязнений установку периодически промывают. Промывная вода из водонапорной башни, поступая на фильтр сверху вниз, расширяет его фильтрующую загрузку из вспененного полистирола, выносит накопившиеся за фильтроцикл загрязнения и затем поступает в отстойник и смывает накопившийся в нем осадок.

7. Сброс осадка из отстойника осуществляют через специальную систему опорожнения при открытии соответствующей операционной задвижки.

8. Для обеззараживания воды используют гипохлорит кальция или натрия, приготавливая раствор этих реактивов в баках с помощью мешалки.

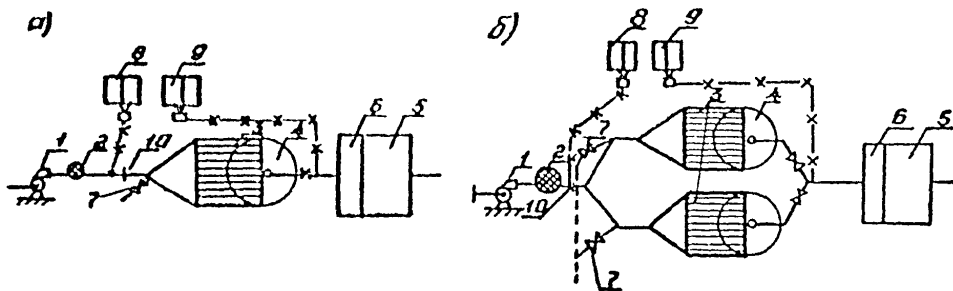


Рис. 2. Технологическая схема установки "Моноблок" :

а - с одним отстойником и фильтром; б - с двумя отстойниками и фильтрами; I - насос подачи воды; 2 - сетчатый фильтр; 3 - отстойник; 4 - фильтр; 5 - бак водонапорной оаши; 6 - промывной отсек; 7 - операционная задвижка; 8 - оборудование для коагулирования; 9 - оборудование для обеззараживания; 10 - смешительная диафрагма

9. Размещение и привязку установки определяют расположением источника водоснабжения, водонапорной башни и установкой их по отношению друг к другу, а также возможностью использования водопровода и величиной колебаний уровня воды в источнике.

10. Высота башен должна быть не менее 10-12 м. При высоте более 15 м расход воды для промывки установок регулируют задвижкой. Для большей надежности используют дополнительную задвижку между установкой и башней для регулирования степени постоянного ее открытия на требуемые параметры промывки. Возможна также установка диафрагмы, рассчитанной на остаточный напор при промывке не более 15 м.

11. Емкости водонапорных башен должны быть рассчитаны на регулирующий и промывной объемы. Регулирующий объем определяют конкретными условиями работы систем водоснабжения. Промывной объем рассчитывают на одну промывку 4-5 м³ для установок производительностью 100 и 200 м³/сут, 15-20 м³ для установок производительностью 400-500 м³/сут. При этом конструкция узла подвода воды от установки к башне должна обеспечивать необходимую продолжительность и интенсивность промывки установок.

РАБОТА УСТАНОВОК В РЕЖИМЕ ОБЕСФОРТИВАНИЯ ПОДЗЕМНЫХ ВОД

12. Технологическая схема обезжелезивания воды на моноблочных установках включает целый ряд аналогичных элементов (оборудование для коагулирования, подщелачивания и обеззараживания воды). Однако режимы работы установок, методы их расчета и состав вспомогательного оборудования имеют некоторое различие.

13. Технологическая схема обезжелезивания воды представлена на рис. 3. Исходная вода из скважины поступает в промежуточный аэрационный бак, необходимый для предотвращения возможной флотации растворенных газов в блоке отстаивания и фильтрации. Этот бак является также регулирующей емкостью

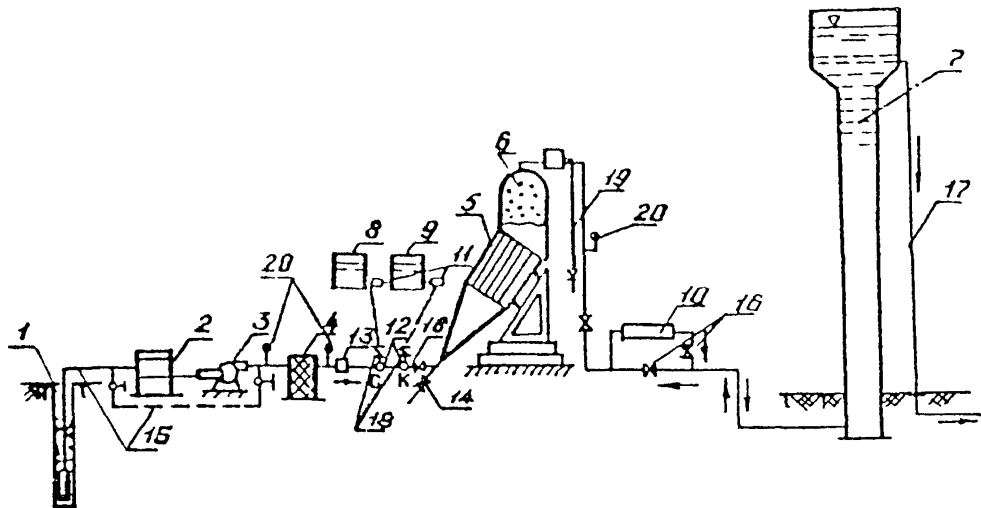


Рис. 3. Принципиальная схема работы установки в режиме обесфторивания:

1 - скважина; 2 - промежуточный бак; 3 - насосы; 4 - сетчатый фильтр; 5 - отстойник; 6 - фильтр; 7 - водонапорная башня; 8 - бак раствора соды; 9 - бак раствора коагулянта; 10 - блок бактерицидных установок; 11 - дозаторы; 12 - места ввода реагентов; 13 - водомер; 14 - операционная задвижка; 15 - подача воды от скважины (варианты); 16 - обратные клапаны; 17 - подача от бака потребителя; 18 - дозирующие клапаны (краны); 19 - воздушник; 20 - манометры

между подземным водозабором и установкой. Вода из бака забирается насосами установки и обрабатывается коагулянтом — сернокислым алюминием, обладающим фторселективными свойствами (фтор сорбируется на поверхности осадка солей алюминия, выделяющихся из воды при коагуляции).

Для интенсификации выделения осадка необходимо дополнительно вводить в воду флокулянт полиакриламид (ПАА).

Осветление воды, как и в предыдущих случаях, осуществляют в трубчатом отстойнике и фильтре.

14. Обеззараживание воды осуществляют либо в бактерицидной установке, либо с использованием хлорреагентов. Метод обеззараживания должен быть выбран с учетом местных условий и согласован с органами санитарного надзора.

15. Очищенную и обеззараженную воду подают в водонапорную башню и далее потребителю. В башне должен быть предусмотрен запас промывной воды из расчета проведения одной промывки установки.

16. Промывку установки осуществляют как и при осветлении воды обратным током от башни или бака после открытия операционной задвижки. При этом последовательно в течение 5–10 мин промывают фильтр и отстойник и промывную воду выводят через систему опорожнения.

МОНТАЖ УСТАНОВКИ

17. Монтаж установки выполняют по схеме, указанной на рис. 4. До начала монтажа проверяют готовность отдельных элементов по технической документации. В фундаментах должны быть оставлены соответствующие болты и колоды. Перед проведением монтажных работ узлы и детали, подаваемые на монтаж, должны быть очищены от грязи, песка, снега и льда. Особенно тщательно очищают стыки.

18. Рекомендуется следующий порядок монтажа:

на месте монтажа проверить комплектность установки согласно чертежам общих видов, отдельных сборок и их спецификации, а также сохранность оборудования, приборов и средств автоматизации;

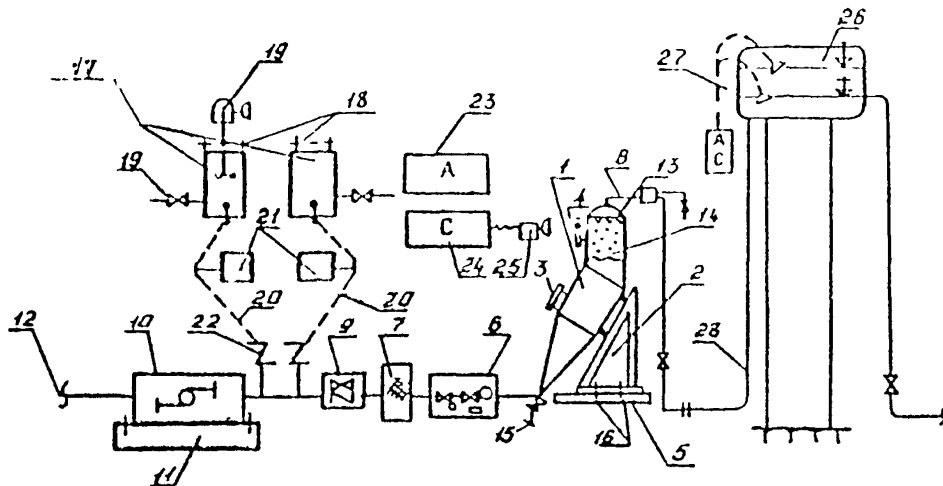


Рис. 4. Монтажно-наладочная схема установки "Моноблок":

1 - блок отстойника и фильтра; 2 - опорная рама; 3 - нижний люк; 4 - верхний люк; 5 - фундамент отстойника и фильтра; 6 - запорно-соединительная арматура и КИП; 7 - фильтр грубый; 8 - соединительные коммуникации фильтра; 9 - насосно-арматурный узел; 10 - насосы подачи воды; 11 - фундамент насосов; 12 - подключение к водоприемнику; 13 - дренажные колпачки; 14 - загрузка фильтра; 15 - подключение к канализации; 16 - анкерные болты; 17 - баки реагентов; 18 - крепление мешалки; 19 - мешалка; 20 - коммуникации блоков; 21 - насосы-дозаторы; 22 - подача раствора реагентов; 23 - пульт автоматики; 24 - пульт сигнализации; 25 - блок звуковой сигнализации; 26 - водонапорная башня; 27 - автоматика и сигнальная аппаратура; 28 - подключение к башне

установить и закрепить на фундаменте опорную раму;
с помощью грузоподъемного оборудования (погрузчика, автокрана и т.д.) поднять и установить опорную раму, блок отстаивания и фильтрования установки и закрепить болтовые соединения;

установить насосы "сирой" воды 10 на фундамент II в соответствии с положением фундаментных колодцев;

собрать и установить по монтажным чертежам и маркировке элементов соединительные трубопроводы (предварительно сняв фланцевые заглушки), арматуру и сетчатый фильтр;

жестко закрепить собранное оборудование и заделать фундаментные колоды и закладные детали цементным раствором;

установить в соответствии с предварительной разметкой баки реагентов 17, дозирующие насосы 21 и кожух пульты автоматики 23;

установить и жестко закрепить кожухами кожухотканями баков реагентов и дозирующих насосов (применяя сетки, клапаны, регулируемую арматуру, трубки уровня, шланги и т.д.) и оборудовать баки креплением для установки мешалки 19, закрепив на одном из креплений мешалки 10;

присоединить шланги подачи реагентов через клапаны (краны) к местам ввода их на установку;

проверить качество закрепления металлических дренажных колодцев 13 на дренажной системе фильтра I через верхний люк, после чего люк закрыть (см. ниже):

	<u>Область применения</u>	
	<u>Очистка питьевых</u> <u>вод</u>	<u>Обесфторивание</u> <u>поверхностной</u> <u>воды</u>
Толщина слоя загрузки фильтра, м	0,7-0,3	1-1,2
Крупность зерен загрузки, мм	0,5-1,5	0,5-1,5
Эквивалентный диаметр за- грузки, мм	0,7-0,3	0,7-0,8
Коэффициент неоднороднос- ти	2-3	2-3

в случае, если в заводских условиях не проведено заполнение установки фильтрующим материалом, необходимо осуществить загрузку в требуемом количестве: мелкий пенополистирол через верхний люк и крупный пенополистирол через нижний люк, после чего люки закрыть. При этом сначала следует загрузить крупный пенополистирол;

установить пульт автоматики и сигнализации. При этом систему автоматики и сигнализации уровня воды устанавливают в водонапорной башне и подсоединяют к пультам автоматики и сигнализации;

соединить установку с водопрямными коммуникациями I2 и системой канализации I5.

19. Подготовка установки к пуску. Перед началом работы установку оснащают минимальным комплектом оборудования и химическими реактивами для проведения лабораторно-производственного контроля качества воды.

20. При введении установки в эксплуатацию рекомендуется иметь 2-3-месячный запас реагентов. Необходимое количество реагентов для станций различной производительности приведено ниже:

Реагент (по техническому условию)	Производительность, м ³ /сут			
	100	200	400	800
Коагулянт	1	2	3	4
Полиакриламид	0,2	0,4	0,3	1,6
Гипохлорит кальция ²	0,15	0,3	0,6	1,2
Хлорная известь ³	0,2	0,4	0,8	1,6
Техническая поваренная соль ³	0,8	1,6	3,2	6,4

²Применяют в случае отсутствия электролизных установок.

³Применяют при наличии электролизных установок.

Перед вводом установок в эксплуатацию их необходимо дезинфицировать хлорной известью, гипохлоритом кальция или натрия. Хлорреагенты вводят насосом-дозатором, снижая производительность установки для обеспечения дозы 25-30 мг/л

по активному хлору. После 8-часового контакта воду сбрасывают в канализацию, дозу снижают до 3-4 мг/л и подают в водонапорную башню, от которой промывают установку. После получения благоприятных санитарно-бактериологических показателей установку можно включить в постоянную эксплуатацию.

21. Перед пуском установки в эксплуатацию необходимо тщательно ознакомиться с инструкциями по эксплуатации всех элементов, входящих в ее состав.

ЭКСПЛУАТАЦИЯ УСТАНОВОК

22. Во время эксплуатации установки обслуживающий персоналготавливает химические реагенты, следит за работой насосных агрегатов, периодически контролирует подачу требуемых доз реагентов, контролирует качество обработки воды, устраняет возникающие мелкие неполадки, т.е. поддерживает установку в рабочем состоянии.

23. Для приготовления раствора коагулянта в бак загружают необходимое количество реагента. Затем заливают воду так, чтобы уровень ее в баке был ниже верхней кромки бака на 15 см и закрепляют на нем электрическую мешалку. Время перемешивания раствора должно составлять около 20-30 мин. Для проверки эффективности перемешивания химическим методом определяют концентрацию приготовленного раствора.

24. Расход раствора реагента, подаваемого насосом-дозатором, равен

$$Q_p = 0,1 Q D_k (1/K_p),$$

где Q_p - расход раствора коагулянта, л/ч; Q - производительность установки, м³/ч; D_k - доза коагулянта по окиси алюминия, г/м³; K_p - концентрация раствора коагулянта по окиси алюминия.

25. Перед включением в работу насоса-дозатора необходимо дать возможность раствору отстояться в течение 15 мин.

После отстаивания раствора надо проверить состояние фильтрующего элемента в баке, через который происходит всасывание раствора реагента насосом-дозатором. В случае необходимости его нужно прочистить или промыть водой. Требуемую производительность насоса-дозатора устанавливают вращением установочного кольца на устройстве изменения длины хода поршня в соответствии со шкалой, выраженной в л/ч или в процентном отношении от максимальной производительности насоса. Регулировку можно производить как при работающем, так и при неработающем насосе.

25. Введение щелочных реагентов (известки, соды) в обрабатываемую воду необходимо производить в трубопровод после промежуточного бака.

27. При дозировании реагентов в обрабатываемую воду рекомендуются принимать следующие концентрации растворов или суспензий (%): раствор коагулянта по Al_2O_3 - 1-2; суспензии известкового молока по CaO - 3-5; раствора кальцинированной соды по Na_2CO_3 - 5-8; раствора хлорной извести по активному хлору (гипохлорита кальция или натрия) - 0,5-2; электролитического хлорреагента по активному хлору - 1.

28. Необходимую дозу хлорреагента уточняют по величине остаточного хлора в пробах воды после бака водонапорной башни или в фильтрате пробным хлорированием.

29. Предварительный пуск установок (см. рис. 3) в работу осуществляют в ручном 19 режиме следующим образом: открывают вентили воздушников на фильтрах 6 для выпуска накопившегося воздуха (во время работы установок воздушники полностью не закрываются и из них непрерывно вытекает небольшая струя воды); операционные задвижки 14 должны быть в положении "Закрыто", включают насос подачи воды (нажимается кнопка "Пуск" на щите управления); пускают насос-дозатор хлорреагента и устанавливают требуемый расход хлорного раствора; включают насос-дозатор реагента и устанавливают его требуемый расход. После выведения установки на оптимальный режим и получения заданно-

го качества воды работу установки переводят в автоматический режим.

30. Промывку установки производят при предельных потерях напора на фильтре порядка 6-10 м в течение 5-10 мин.

УПРАВЛЕНИЕ РАБОТОЙ МОНОБЛОЧНЫХ ВОДООЧИСТНЫХ УСТАНОВОК

Электрическая система пульта управления работой установок производительностью 100 и 200 м³/сут предусматривает их работу в "ручном" и полуавтоматическом режиме.

В "ручном" режиме включение и выключение насосов подачи исходной воды и насосов-дозаторов происходит путем нажатия соответствующих кнопок на щите управления. Промывку установок осуществляют также путем открывания операционной задвижки "Вручную". Возможность выключения и включения насосных агрегатов независимо друг от друга необходима также при выполнении профилактических ремонтных и регулировочных работ.

Под полуавтоматическим режимом имеет в виду работу насосных агрегатов в автоматическом режиме, а промывку установок - в "ручном" режиме.

Для включения установки в автоматический режим необходимо на щите пульта управления ключи одного из насосов подачи исходной воды и насосов-дозаторов поставить в положение "Автомат".

Автоматическое включение их в работу обеспечивает датчик (поплавкового типа), который расположен в приемном резервуаре (водонапорной башне). По мере опорожнения приемной емкости очищенной воды до нижнего уровня замыкаются соответствующие контакты датчика уровня, которые включают в работу насосные агрегаты. По мере наполнения приемной емкости и достижения установленного верхнего уровня разрываются соответствующие контакты и происходит выключение насосов. Время работы установки (цикличность включений и выключений) зависит от интенсивности водозаборов. По мере работы установки и роста перепада давления на фильтре до установле-

ного предела (6-10 м) замыкаются контакты датчика давления, в результате чего дается звуковой и световой сигнал о необходимости проведения промывки установки, что и надо сделать, открыв операционную задвижку. После выполнения этой операции установка снова готова к работе по очистке воды.

Электрическая схема пульты управления работой установки производительностью 400 и 800 м³/сут также предусматривает их работу в "ручном" и автоматическом режиме.

В отличие от установок производительностью 100 и 200 м³/сут для установок производительностью 400 и 800 м³/сут в качестве операционной задвижки используют клапан с электроприводом, для управления которым электросхема пульта управления и автоматики предусматривает соответствующие датчики и реле времени, с помощью которого выдерживается время промывки установки (около 5-10 мин).

Управление работой установками производительностью 400 и 800 м³/сут в "ручном" режиме аналогично управлению установками производительностью 100 и 200 м³/сут с той лишь разницей, что операционную задвижку (клапан) с электроприводом открывают и закрывают нажатием кнопок на щите пульта управления.

Автоматический режим работы этих установок обеспечивает не только работу насосных агрегатов в автоматическом режиме по очистке воды (аналогично установкам меньшей производительности), но и автоматическую промывку установок. После окончания времени промывки определяемого реле времени клапан с электроприводом автоматически закрывается и электрическая схема также автоматически выключает насосные агрегаты в работу, в результате чего прерванный процесс очистки воды (для промывки) снова продолжается.

В целях своевременного устранения возникающих неисправностей, в том числе выхода из строя насосных агрегатов, достижения предельного перепада давления на фильтрах перелива водонапорной башни или резервуара чистой воды, а также при полном их опорожнении, электросхема блока управления и сигнализации установок предусматривает соответственно свето-

вую и звуковую сигнализацию. Звуковая сигнализация (зуммер) общая на все виды неисправностей и технологических процессов. Световая сигнализация в виде лампочек со светофильтрами (на каждую неисправность отдельно) выведена на лицевую панель пульта управления и сигнализации.

Для подачи сигнала о любой неисправности на установке предусмотрен отдельный дистанционный пульт с зуммером и лампочкой.

Выяснение конкретной неисправности может быть определено оператором на месте работы установки.

Документация на насосы-дозаторы, средства контроля и управления работой установок в "ручном" и автоматическом режиме, на схемы подключения насосных агрегатов прилагается отдельно.

31. Если в установке два отстойника и два фильтра (см. рис. 2,б), то каждый отстойник и соединенный с ним фильтр промывают поочередно, что достигается открыванием соответствующей операционной задвижки перед отстойником.

ОРГАНИЗАЦИИ ТЕХНОЛОГИЧЕСКОГО И ЛАБОРАТОРНОГО КОНТРОЛЛИ

32. Объем и периодичность технологического и лабораторного контроля на установке (табл. 1) ориентировочно следующие:

наблюдение и контроль за технологическими и гидравлическими параметрами работы установки. Для этого проводят периодическую запись показаний параметров по напору насоса и потере напора в установке, запись и регистрацию количества воды, поданной установкой, ее часовую и суточную производительности (табл. 2);

физико-химический и бактериологический анализ исходной и обработанной воды календарно производить один раз в квартал или сезон года;

оперативный анализ исходной и обработанной воды (привкус, запах, остаточный хлор, цветность, мутность, жесткость, же-

лезно, фтор, коли-индекс) желательно проводить 1-4 раза в месяц;

контроль качества обрабатываемой воды (вода после отстаивания, фильтрат) желательно проводить не реже одного раза в неделю. Пробы должны анализироваться на прозрачность, мутность, жесткость, железо, фтор, остаточный хлор 1-3 раза в сутки, коли-индекс 1-2 раза в неделю;

контроль за крепостью растворов реагентов и постоянством требуемых доз осуществляют ежедневно. Крепость растворов реагентов определяют также при каждом их приготовлении.

Т а б л и ц а I
Примерный объем технологического
и лабораторного контроля на водоочистной установке

Время отбора проб	Данные лабораторного и технологического контроля	Периодичность контроля		
		Исходная вода, растворы реагентов	Отстоенная вода	Фильтрат
Число, часов	Температура	1 раз в неделю	1 раз в смену	1 раз в смену
	Привкус, запах	То же	То же	То же
	Мутность (прозрачность)	"	"	"
	Остаточный хлор	-	-	2-4 раза в смену
	Общая (карбонатная) жесткость	1 раз в неделю	1 раз в смену	То же
	Содержание фтора	То же	То же	"
	Щелочность	"	"	"
	pH	"	"	"
	Крепость раствора реагентов	1 раз в сутки и при каждом приготовлении	-	-
	Бактериологический анализ	По согласованию с санитарно-эпидемиологической станцией		

Т а б л и ц а 2

Журнал технологического контроля работы установки

Дата и часы рабо- ты, про- шив- ки	Показания расходомеров		Показания манометров, Па		Потери напора, МПа		Задан- ная доза хлор- реа- гента, г/м ³	Расход раство- ра хлорре- агента, л/ч	Концен- трация раство- ра хлорре- агента, %	Задан- ная доза коагу- лянта, г/м ³	Расход раство- ра коа- гулян- та, л/ч	Концен- трация раство- ра коа- гулян- та, %
	водо- мера, л/ч	рота- метра, л/мин	насо- са пода- чи воды Н ₁	отстой- ника Н ₂	фильт- ра Н ₃	общая Н ₁ -Н ₃						
	Возможно при- менение од- ного из при- боров	-	-	-	Показание (Н ₁ -Н ₃) - -(Н ₂ -Н ₃) = =(Н ₁ -Н ₂) является потерей напора в сетчатом фильтре	-	-	-	Или извест- ня (со- ды)	-	-	

**ВОЗМОЖНЫЕ НЕИСПРАВНОСТИ РАБОТЫ УСТАНОВОК
И СПОСОБЫ ИХ УСТРАНЕНИЯ**

33. Наиболее характерные неисправности работы установок, причины их возникновения и способы устранения приведены в табл. 3.

Т а б л и ц а 3
**Возможные неисправности работы установок
и способы их устранения**

Неисправность	Вероятная причина	Способ устранения
1. Поддача очищенной воды начинает резко снижаться	Неисправность насоса подачи воды	Проверить работу насоса в соответствии с инструкцией
	Достижение фильтром предельных потерь напора	Промыть установку
	Неисправна задвижка аварийного опорожнения фильтра Засорение сетчатого фильтра	Отключить установку, отремонтировать или заменить задвижку Заменить сетку фильтра на запасную, промыть снятую сетку
2. Остаточный хлор в очищенной воде недостаточен	Недостаточная доза хлорреактента	Увеличить производительность насоса-дозатора и проверить дозу хлора
	Неисправность насоса-дозатора хлорреактента	Проверить работу насоса-дозатора подачи хлорреактента в соответствии с инструкцией и уточнить дозу хлора йодометрическим методом
	Снижение активности хлорреактента	Догрузить баки хлорреактента. Проверить его крепость
3. Низкое качество осветления воды в отстойнике	Недостаточная доза реагентов	Проверить объемным методом расход реагентов и уточнить их расход

Продолжение табл. 3

Неисправность	Вероятная причина	Способ устранения
или повышения концентрации остаточного фтора, остаточного алюминия	Неисправность насосов-дозаторов реагентов	Проверить работу насосов-дозаторов в соответствии с инструкцией и устранить неисправности
4. Низкое качество фильтра по остаточной мутности, фтору, остаточному алюминию	Выход отстойника из работы в связи с излишним накоплением осадка	Промыть установку
5. Низкая концентрация растворов реагентов	Недостаточная доза реагента	См. п. 3
6. Низкая концентрация растворов реагентов	Повышенный расход воды и скорость фильтрации	Проверить расход воды по ротаметру и установить производительность в соответствии с инструкцией
7. Низкая концентрация растворов реагентов	Выход фильтра из работы в связи с ухудшением качества воды	Промыть установку
8. Установка не обеспечивает необходимого качества обработки воды независимо от доз реагентов	Плохое растворение реагентов	Увеличить время работы электрешаля
9. Установка не обеспечивает необходимого качества обработки воды независимо от доз реагентов	Бак для раствора реагентов забит осадком	Промыть и прочистить бак
10. Установка не обеспечивает необходимого качества обработки воды независимо от доз реагентов	Засорение или поломка водомера	Снять и проверить водомер. В случае неисправности прочистить или отремонтировать по инструкции
11. Установка не обеспечивает необходимого качества обработки воды независимо от доз реагентов	Поломка колпачков фильтра	Опорожнить установку и через верхний люк заменить неисправные колпачки. После этого при необходимости произвести догрузку фильтрующего материала через верхний люк
12. Установка не обеспечивает необходимого качества обработки воды независимо от доз реагентов	Неправильно выбраны дозы реагентов	Проверить в лабораторных условиях эффективность обработки воды. Подобрать в лабораторных условиях требуемый режим обработки, дозы и порядок ввода реагентов