

**МИНИСТЕРСТВО ЭНЕРГЕТИКИ И ЭЛЕКТРИФИКАЦИИ СССР
ГЛАВНОЕ ПРОИЗВОДСТВЕННО-ТЕХНИЧЕСКОЕ УПРАВЛЕНИЕ ПО СТРОИТЕЛЬСТВУ
ВСЕСОЮЗНЫЙ ИНСТИТУТ ПО ПРОЕКТИРОВАНИЮ ОРГАНИЗАЦИИ
ЭНЕРГЕТИЧЕСКОГО СТРОИТЕЛЬСТВА
«ОРГЭНЕРГОСТРОЙ»**

**ТЕХНОЛОГИЧЕСКИЕ КАРТЫ НА СООРУЖЕНИЕ
ВЛ 35—500**

**ТИПОВЫЕ ТЕХНОЛОГИЧЕСКИЕ КАРТЫ
К-4-13**

**СБОРКА И УСТАНОВКА (С ЗЕМЛЯНЫМИ РАБОТАМИ)
СВОБОДНОСТОЯЩИХ ПОРТАЛЬНЫХ ПРОМЕЖУТОЧНЫХ
ЖЕЛЕЗОБЕТОННЫХ ОПОР ТИПОВ ПСБ 150-1 И ПСБ 220-1
СО СТОЯКАМИ ДЛИНОЙ 22,6 м.
ВЛ 150—220 кВ**

**Москва
1976**

МИНИСТЕРСТВО ЭНЕРГЕТИКИ И ЭЛЕКТРИФИКАЦИИ СССР
ГЛАВНОЕ ПРОИЗВОДСТВЕННО-ТЕХНИЧЕСКОЕ УПРАВЛЕНИЕ
ПО СТРОИТЕЛЬСТВУ

Всесоюзный институт по проектированию
организации энергетического строительства
"О Р Г Э Н Е Р Г О С Т Р О Й"

ТЕХНОЛОГИЧЕСКИЕ КАРТЫ НА СООРУЖЕНИЕ
ВЛ 35 - 500 кВ

ТИПОВЫЕ ТЕХНОЛОГИЧЕСКИЕ КАРТЫ
К - 4 - 13

СБОРКА И УСТАНОВКА (С ЗЕМЛЯНЫМИ РАБОТАМИ)
СВОБОДНОСТОЯЩИХ ПОРТАЛЬНЫХ ПРОМЕЖУТОЧНЫХ
ЖЕЛЕЗОБЕТОННЫХ ОПОР ТИПОВ ПСБ 150-1
И ПСБ 220-1 С СТОЙКАМИ ДЛИНОЙ 22,6 м
ВЛ 150 - 220 кВ

Москва
1976

Типовые технологические карты К-4-13 (сборник)
разработаны отделом организации и механизации строительстве
линий электропередачи института "Оргэнергострой".

Составители: Б.Н.РАВИН, Е.Н. КОТАН,
А.В.ЦИТОВИЧ, А.Ф.КУЗЬМИНА

Сборник типовых технологических карт составлен на
оборку и установку (с земляными работами) свободностоящих
портальных промежуточных железобетонных опор ПСБ 150-1,
ПСБ 220-1 со стойками длиной 22,6 м ВЛ 150-220 кв.

 Типовая технологическая карта ВЛ 35-500 кВ

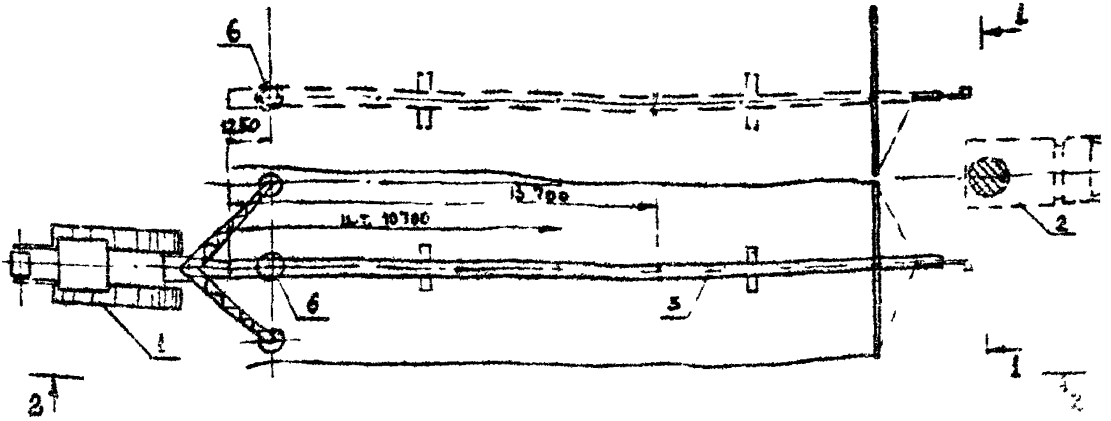
Установка опор крайом КВЛ-8 К-4-13-3

1. ОБЛАСТЬ ПРИМЕНЕНИЯ

Технологическая карта служит руководством при установке в цилиндрические котлованы свободностоящих порталных промежуточных опор ПСБ 150-1 и ПСБ 220-1 на строительстве линий электропередачи 150-220 кВ.

2. Техничко-экономические показатели на одну опору

Наименование	Един. измерен.	Тип опоры
		ПСБ150-1 и ПСБ 220-1
1	2	3
1. Трудоемкость	чел.-дн.	1,62
2. Работа механизмов	маш.-см.	0,54
3. Численность звена	чел.	6
4. Продолжительность установки	смена	0,27
Производительность звена за смену	опора	3,7



По I-I

По 2-2

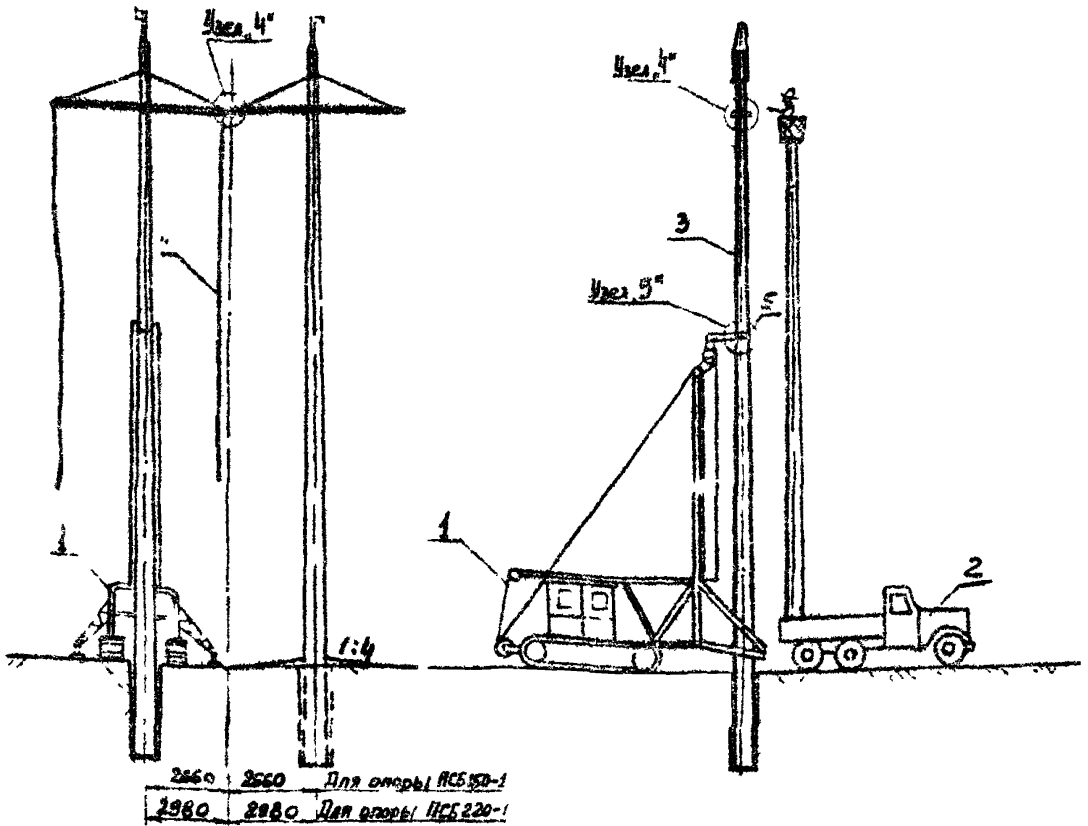


Рис 3-1 Установка опор в котлованы
 1 - кран установщик КВЛ-8; 2 - Телевышка; 3 - установленные стойки;
 4 - веревочные раскладки; 5 - тягач-автоматизированный створ; 6 - пробуренный котлов.

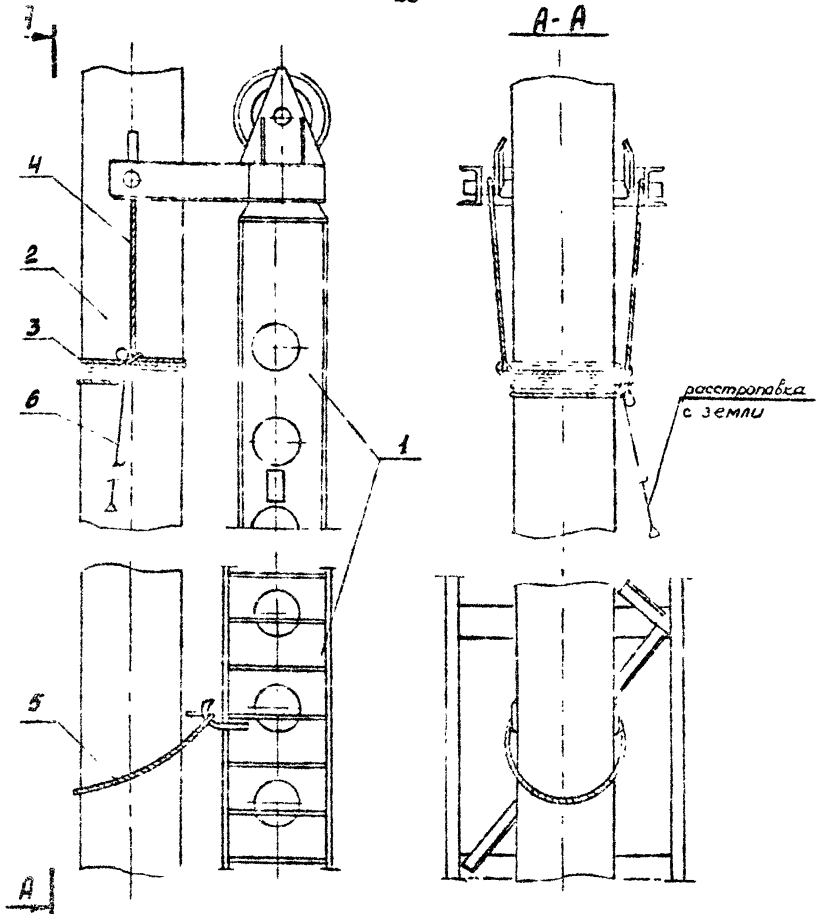


Рис. 3-2 Узлы строповки стойки опоры

- | | |
|--------------------------------|--|
| 1. Стрела крана КВЛ-8 | 4. Строп с двумя петлями |
| 2. Стойка железобетонной опоры | 5. Инвентарный строп |
| 3. Универсальный строп | 6. Освобождающее устройство или полуавтоматический строп |

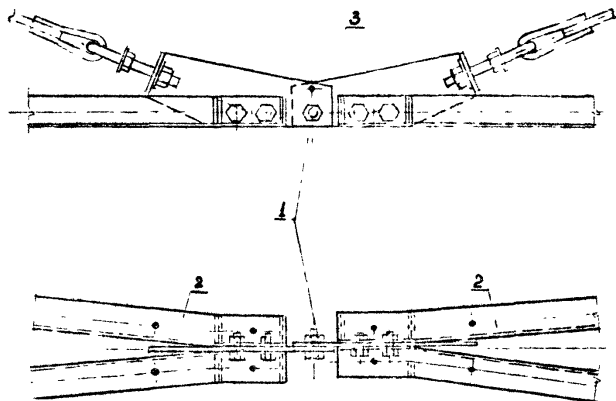


Рис 3-3 Узел 4 стыковка п. раверс

1- шарнирный болт стыка; 2- траверсы; 3- отверстие для монтажной оправки.

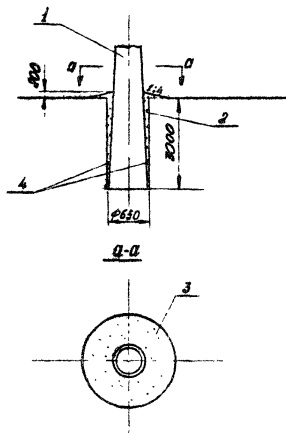


Рис. 3-4 Заделка опоры в цилиндрическом котловане
1-устанавливаемая опора; 2-заделка лазух котлована
зравильной отсыпью по проекту; 3-грунтовая подсыпка;
4-шины глубокого заземления опоры

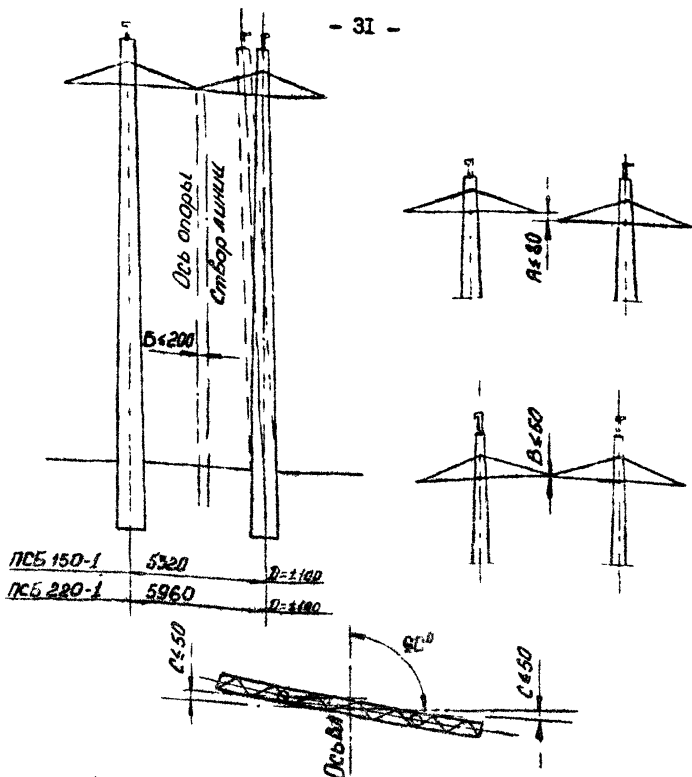


Рис 3-5 Нормы и допуски на установку и выверку опор

$l \leq 150$ - отклонение опоры от вертикальной оси.

$A \leq 80$ - разность отметок траверс, в местах крепления их к стойкам опоры.

$B \leq 200$ - выход опоры из створа

$B \leq 50$ - разность отметок стыка траверс и мест крепления их к стойкам.

$C \leq 50$ - смещение стоек опоры против проектной оси траверсы.

$D \leq 100$ - отклонение от проектного расстояния между стойками опоры.

3. ОРГАНИЗАЦИЯ И ТЕХНОЛОГИЯ УСТАНОВКИ ОПОР

3.1. Установку в цилиндрические котлованы опор ПСБ 150-1 и ПСБ 220-1 производит звено рабочих краном установщиком КВЛ-8 и телескопической вышкой.

3.2. До начала работ по установке опор должны быть выполнены подготовительные работы, предусмотренные п.2 общей части, а также работы по сборке опор и бурению котлованов (карты К-4-13-1 и К-4-13-2).

3.3. Технологическая последовательность установки опор:

- а) установка крана в рабочее положение;
- б) строповка опор (рис.3-2);
- в) подъем опоры (последовательный подъем стоек СК-1, СК-2 краном и установка их в котлованы (рис.3-1);
- г) выверка установленной стойки согласно нормам и допускам (рис.3-5);
- д) засыпка пазух между стойками и стенками котлована и устройство банкетки (рис.3-4).

4. ОРГАНИЗАЦИЯ И МЕТОДЫ ТРУДА РАБОЧИХ

4.1. Установку опор выполняет звено рабочих в составе:

Профессия	Разряд	К-во чел.
1. Электромонтер (звеньевой)	6	1
2. Электромонтер	4	1
3. Электромонтер	3	2
4. Машинист крана	6	1
5. -" - теломонтер	5	1
Итого:		6

4.2. Последовательность и способы выполнения основных операций:

а) машинист устанавливает край на антригеры, соригентировав относительно пробуренного котлована и собранной опоры, как показано на (рис.3-1);

б) электролинейщики застропливают стойку на расстоянии 13,7 м от конца, с применением освобождающего устройства (рис.3-2) или полуавтоматического стропа, позволяющего снимать такелаж без влезания на стойку. Производят крепление веревочных расчалок к концам траверс (рис.3-2);

в) машинист, по команде звеньевой, производит поворот стойки из горизонтального положения в вертикальное;

г) поднятая в вертикальное положение стойка плавно опускается в котлован;

д) машинист удерживает стойку в вертикальном положении, а звеньевой, теодолитом (или при помощи отвеса) производит выверку согласно нормам и допускам (рис.3-5);

е) электролинейщики 4 и 3 разрядов заделывают пазухи между стойкой и стенкой котлована предусмотренной проектом смесью, с послойным трамбованием;

ж) машинист приступает к работе по установке второй стойки в том же порядке, как и первую стойку;

з) на уровне стыка обеих стоек устанавливается телескопическая вышка, с помощью которой электролинейщики 4 и 3 разряда сначала уравнивают по вертикали обе траверсы, регулируя гайками длину талей, а затем устанавливают шарнирный болт стыка. Для доводки отверстий под шарнирный болт в косых частях стыка предусмотрены специальные отверстия для монтажной оправки (рис.3-3);

и) электролинейщики производят расстроповку стойки, устраняя

из банкетку на утрамбованного грунта (рис.3-4.)

4.3. При работе в зимнее время следует не допускать заноса снегом и промерзания котлована и смеси для засыпки пазух. Для чего необходимо устанавливать опору вслед за выбуриванием котлована, а смесь защищать от промерзания матами из шлаковаты или других утеплителей.

4.3. Калькуляция трудовых затрат

О с н о в а н и е	Наименование работ	Един. замере- ния	Объем работы	Затраты труда, чел.-ч	
				На единицу замерения	на весь объем работ
I	2	3	4	5	6
I. ЕИП §23-3-12, табл.2 п.5,а,б	Опоры ПСБ 150-1 и ПСБ 220-1 Установка опоры	I опора	I		
		Электро- линейщики		8,8	8,8
		Механист		4,4	4,4
	Итого:			13,2	13,2

5. МАТЕРИАЛЬНО-ТЕХНИЧЕСКИЕ РЕСУРСЫ

(для одного звена)

5.1. Механизмы

Наименование	Тип	Марка	К-во	Техническая характеристика
1. Край монтажный	трактор-	КВЛ-8	I	На базе трактора, грузоподъемность 8 т.с.
2. Телескопическая вышка		ТВ-26	I	Грузоподъемность 350 кг

5.2. Инструменты и приспособления

№ пп	Наименование	ГОСТ	Един. измер.	К-во	Примечание
1	Аптечка	-	компл.	I	
2	Ведро	-	шт	I	
3	Канат пеньковый ϕ 20-24	483-55	п.м	50	
4	Кувалда прямоугольная массой 5 кг	II40I-65	шт	I	
5	Каска	9820-6I	-"	6	
6	Лазы монтерские	-	компл.	I	
7	Лопата копальная остро-конечная	3620-63	шт	2	
8	Лопата подборочная	-"	-"	I	
9	Лом стальной строительный	I405-72	-"	2	
10	Лом стальной монтажный	-"	-"	I	

I	2	3	4	5	6
11	Метр стальной металличе- ский	7253-54*	шт	I	
12	Отвес	7948-71	"-	I	
13	Освобождающее уст- ройство или полуав- томатический строп	-	компл.	I	
14	Пояс предохранитель- ный монтерский	14185-69*	шт	I	
15	Плоскогубцы комбини- рованные 200	5547-52	"-	I	
16	Рулетка металлическая	7502-69	"-	I	
17	Стропы	-	компл.	I	
18	Теодолит со штативом	10529-70	"-	I	
19	Термос для воды и кружка	-	"-	I	
20	Трамбовка ручная желе- зан Н-4 м	1309-	шт	2	
21	Топор плотничный	1309- -73	"-	I	

4.4. Эксплуатационные материалы

Наименование	Един. измер.	Кол-во на одну опору ПСБ150-I; ПСБ 220-I
1. Дизельное топливо	кг	28
2. Дизельная смазка	кг	1,3