

Провода обмоточные
МЕТОДЫ ИСПЫТАНИЙ

Часть 6
Термические свойства

Издание официальное

Предисловие

1 РАЗРАБОТАН И ВНЕСЕН Техническим комитетом по стандартизации ТК 46 «Кабельные изделия» при ОАО Всероссийский научно-исследовательский, проектно-конструкторский и технологический институт кабельной промышленности (ОАО ВНИИКП)

2 ПРИНЯТ И ВВЕДЕН В ДЕЙСТВИЕ Постановлением Госстандарта России от 6 февраля 2002 г. № 56-ст

3 Настоящий стандарт представляет собой полный аутентичный текст международного стандарта МЭК 60851-6—96 «Провода обмоточные. Методы испытаний. Часть 6. Термические свойства» с Изменением № 1 (1997 г.)

4 ВЗАМЕН ГОСТ Р МЭК 851-6—94

© ИПК Издательство стандартов, 2002

Настоящий стандарт не может быть полностью или частично воспроизведен, тиражирован и распространен в качестве официального издания без разрешения Госстандарта России

ГОСУДАРСТВЕННЫЙ СТАНДАРТ РОССИЙСКОЙ ФЕДЕРАЦИИ

Провода обмоточные
МЕТОДЫ ИСПЫТАНИЙ**Часть 6**
Термические свойства

Winding wires. Test methods. Part 6. Thermal properties

Дата введения 2002—07—01

1 Область применения

Настоящий стандарт устанавливает требования к методам испытаний обмоточных проводов (далее — проводов) по определению их термических свойств.

Настоящий стандарт устанавливает следующие методы испытания:

- испытание 9 — тепловой удар;
- испытание 10 — термопластичность;
- испытание 15 — температурный индекс;
- испытание 21 — потеря массы.

Определения, общие указания по проведению испытаний и полный перечень методов испытаний проводов приведены в ГОСТ Р МЭК 60851-1.

2 Нормативные ссылки

В настоящем стандарте использованы ссылки на следующие стандарты:

ГОСТ 10519-76 Провода эмалированные. Метод ускоренного определения нагревостойкости
ГОСТ Р МЭК 60851-1—2002 Провода обмоточные. Методы испытаний. Часть 1. Общие положения

ГОСТ Р МЭК 60851-3—2002 Провода обмоточные. Методы испытаний. Часть 3. Механические свойства

ГОСТ Р МЭК 60851-5—2002 Провода обмоточные. Методы испытаний. Часть 5. Электрические свойства

3 Испытание 9. Тепловой удар (для эмалированных проводов и проводов с пленочной изоляцией)

Испытанием на тепловой удар подтверждают способность провода выдерживать температурные воздействия после растяжения и/или намотки, или изгиба вокруг стержня.

3.1 Образцы для испытания**3.1.1 Круглые провода**

Образцы готовят в соответствии с:

- 5.1.1 ГОСТ Р МЭК 60851-3 — для эмалированных проводов с жилой номинальным диаметром до 1,600 мм включ.;
- 5.2 ГОСТ Р МЭК 60851-3 — то же, диаметром св. 1,600 мм;
- 5.1.1 ГОСТ Р МЭК 60851-3 — для проводов с пленочной изоляцией и жилой номинальным диаметром до 1,600 мм включ.;
- 5.5.4 ГОСТ Р МЭК 60851-3 — то же, диаметром св. 1,600 мм.

Издание официальное



3.1.2 Прямоугольные провода

Образцы подготавливают в соответствии с 5.1.2 ГОСТ Р МЭК 60851-3, но изгибают только по широкой стороне (по толщине).

3.2 Проведение испытания

Образец помещают на 30 мин в термостат с принудительной циркуляцией воздуха, имеющий температуру, установленную в нормативном документе на конкретный провод, с допустимым отклонением ± 5 °С. После извлечения образца из термостата его охлаждают до комнатной температуры и осматривают на наличие трещин при увеличении в соответствии с таблицей 1.

Таблица 1 — Увеличение

Размер провода	Кратность увеличения
Круглый провод с жилой номинальным диаметром до 0,040 мм включ.	10—15
То же, св. 0,040 до 0,500 мм включ.	6—10
Круглый провод с жилой номинальным диаметром св. 0,500 мм	0—6
Прямоугольный провод	6—10

3.3 Результат

Испытание проводят на трех образцах круглого и двух образцах прямоугольного провода. Фиксируют наличие трещин.

4 Испытание 10. Термопластичность (для круглых эмалированных проводов с жилой номинальным диаметром св. 0,100 до 1,600 мм включ. и проводов с пленочной изоляцией)

Термопластичность определяется температурой, при которой происходит замыкание между двумя образцами провода, пересекających друг друга под прямым углом, при приложении усилия в точке пересечения.

Примечание — Во многих случаях при заданной температуре испытания происходит разложение изоляции.

4.1 Оборудование

Используют следующее оборудование и приспособления:

- металлический блок из латуни или алюминия (с электрообогревом и средством контроля температуры) с двумя прорезями для размещения двух образцов провода, пересекającychся под прямым углом в центре блока, и с керамическим поршнем для приложения усилия в точке пересечения, как показано на рисунке 1;
- трансформатор мощностью не менее 100 В·А, обеспечивающий испытательное напряжение переменного тока (100 ± 10) В, соединенный с токовым реле, срабатывающим при прохождении тока (5 ± 1) мА, и резистором, ограничивающим ток до значения не более 50 мА.

4.2 Проведение испытания

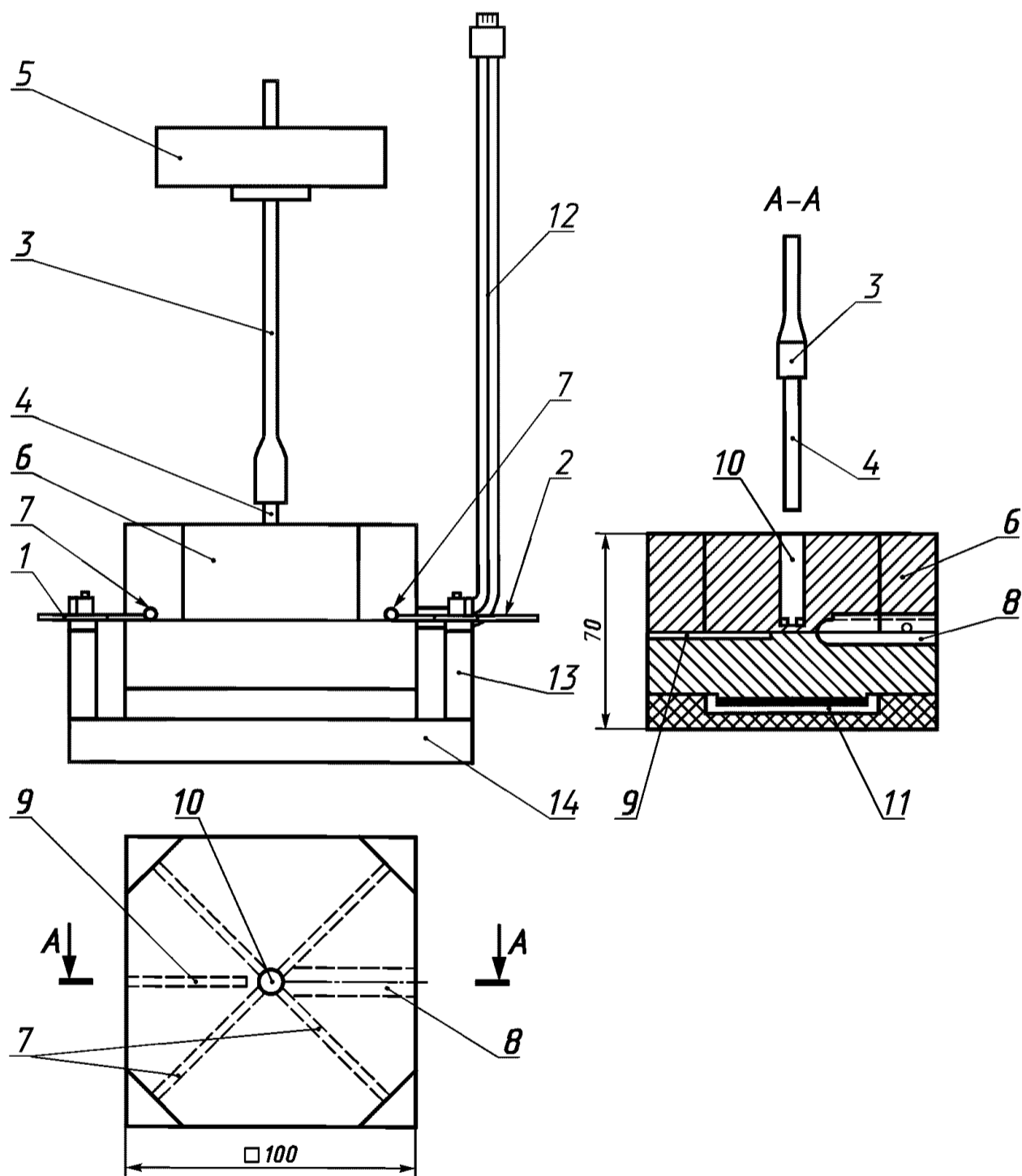
Два образца провода в виде прямых отрезков помещают в металлический блок так, чтобы они пересекались под прямым углом. Блок должен быть предварительно нагрет до температуры, установленной в нормативном документе на конкретный провод. Температуру измеряют по возможности ближе к точке пересечения проводов; температура не должна отличаться от установленной более чем на ± 3 °С. Точка пересечения должна быть по центру под поршнем. Для провода с жилой номинальным диаметром менее 0,200 мм два образца провода помещают рядом параллельно, а третий отрезок кладут так, чтобы он пересекался с первыми двумя под прямым углом в точках, расположенных симметрично по отношению к оси поршня.

После нагрева в течение времени, указанного в таблице 2, посредством поршня прикладывают усилие, указанное в таблице 3. Сразу после этого между нижним и верхним образцами провода прикладывают испытательное напряжение. Если используют два нижних образца, их соединяют. Усилие и испытательное напряжение прикладывают в течение 2 мин.

Проводят три испытания. Замыкание фиксируют.

Таблица 2 — Время нагрева

Номинальный диаметр жилы, мм	Время между помещением образца в установку и приложением усилия, мин
До 1,000 включ.	1
Св. 1,000 до 1,600 включ.	2



1, 2 — образцы провода; 3 — поршень; 4 — керамическая насадка поршня; 5 — груз; 6 — металлический блок; 7 — прорези для размещения образцов; 8 — отверстие для ввода устройства контроля температуры; 9 — отверстие для ввода термопары; 10 — отверстие для ввода поршня с грузом; 11 — электрический нагревательный элемент; 12 — устройство контроля температуры; 13 — изолированные выводы для присоединения образцов провода; 14 — изолирующее основание

Рисунок 1 — Установка для испытания на термопластичность

Таблица 3 — Усилие, прикладываемое в точке пересечения

Номинальный диаметр жилы, мм	Усилие, Н	Номинальный диаметр жилы, мм	Усилие, Н
Св. 0,100 до 0,125 включ.	1,25	Св. 0,500 до 0,800 включ.	9,00
» 0,125 » 0,315 »	2,20	» 0,800 » 1,250 »	18,00
» 0,315 » 0,500 »	4,50	» 1,250 » 1,600 »	36,00

5 Испытание 15. Температурный индекс

5.1 Эмалированные провода

5.1.1 Круглые провода

Температурный индекс определяют по ГОСТ 10519 (на неспропитанных образцах).

5.1.2 Прямоугольные провода

Так как в ГОСТ 10519 не установлены условия испытания прямоугольных проводов, испытание проводят на круглых проводах по 5.1.1, но с эмалевым покрытием, аналогичным покрытию прямоугольного провода.

5.2 Провода с пленочной изоляцией

На рассмотрении.

6 Испытание 21. Потеря массы (для круглых эмалированных проводов)

Испытание на потерю массы относится к изоляции провода и применяется для контроля и качества термообработки изоляции.

6.1 Образец для испытаний

Поверхность образца провода с массой эмалевого покрытия не менее 0,5 г очищают соответствующими способами, не повреждающими эмаль. Образец выдерживают в течение 1 ч при температуре $(130 \pm 3)^\circ\text{C}$ в термостате с принудительной циркуляцией воздуха. После извлечения из термостата образец помещают в эксикатор и охлаждают до комнатной температуры в течение не менее 30 мин. Затем образец взвешивают с погрешностью не более 0,1 мг (M_1).

6.2 Проведение испытания

Тигель выдерживают 2 ч при температуре $(150 \pm 3)^\circ\text{C}$. Затем тигель с образцом помещают в термостат с принудительной циркуляцией воздуха на 2 ч при температуре, установленной в нормативном документе на конкретный провод, с предельными отклонениями не более $\pm 3^\circ\text{C}$. После удаления из термостата образец помещают в эксикатор и охлаждают до комнатной температуры не менее 30 мин. Затем образец взвешивают с погрешностью не более 0,1 мг (M_2).

Эмалевое покрытие удаляют соответствующим химическим способом, не повреждающим жилу. Жилу без эмали высушивают в течение (15 ± 1) мин при температуре $(150 \pm 3)^\circ\text{C}$, помещают в эксикатор и охлаждают до комнатной температуры не менее 30 мин. Затем образец взвешивают с погрешностью не более 0,1 мг (M_3).

Потерю массы ΔM в процентах определяют по формуле

$$\Delta M = \frac{M_1 - M_2}{M_1 - M_3} \cdot 100. \quad (1)$$

Проводят два испытания. Фиксируют полученные значения.

ПРИЛОЖЕНИЕ А
(справочное)

**Испытание на пробой при высокой температуре
(для круглых эмалированных проводов)**

При испытании на пробой определяют время до пробоя образца при приложении испытательного напряжения в условиях воздействия повышенной температуры.

П р и м е ч а н и е — Испытание предназначено для оценки эксплуатационных характеристик провода при температуре до 450 °С в случае перегрузок при резком увеличении напряжения. Его не применяют, если пробой происходит через непродолжительное время, так как при испытании согласно настоящему приложению минимальное время до пробоя установлено 15 мин. Для случаев, когда фиксируют такое непродолжительное время до пробоя, должны применяться другие методы испытания.

А.1 Оборудование

Используют следующее оборудование:

- термостат с принудительной циркуляцией воздуха, обеспечивающий максимальную температуру 450 °С. Температура в термостате не должна отличаться от заданной более чем на ± 5 °С. Конструкция термостата должна обеспечивать, чтобы образец за 3 мин достигал этой температуры с погрешностью не более ± 1 %. Термостат должен иметь соответствующие выводы для приложения испытательного напряжения, указанного в таблице А.1;

- трансформатор мощностью не менее 100 В·А, обеспечивающий испытательное напряжение переменного тока частотой 50 или 60 Гц, указанное в таблице А.1. Трансформатор соединен с токовым реле, срабатывающим при прохождении тока (10 ± 5) мА. Во избежание перенапряжений параллельно вторичной обмотке трансформатора подключают конденсатор емкостью от 1 до 2 мкФ. Токовое реле фиксирует пробой и отключает счетчик времени.

А.2 Образец

Образец подготавливают в соответствии с 4.4 ГОСТ Р МЭК 60851-5. Опыт показал, что наиболее приемлемым для испытания является провод с жилой номинальным диаметром около 1 мм, с изоляцией типа 2.

Т а б л и ц а А.1 — Испытательное напряжение

Диаметральная толщина изоляции, мм	Испытательное напряжение (переменного тока), В	Диаметральная толщина изоляции, мм	Испытательное напряжение (переменного тока), В
Св. 0,024 до 0,035 включ.	65	Св. 0,070 до 0,090 включ.	165
» 0,035 » 0,050 »	85	» 0,090 » 0,130 »	200
» 0,050 » 0,070 »	115		

А.3 Проведение испытания

Образец подсоединяют к выводам и помещают в термостат, предварительно нагретый до установленной температуры. Сразу после этого прикладывают испытательное напряжение и включают счетчик времени.

Испытание проводят на пяти образцах. Фиксируют время до пробоя. Время менее 15 мин не учитывают.

Ключевые слова: провод обмоточный, методы испытаний, термические свойства

Редактор *В.И. Огурцов*
Технический редактор *Н.С. Гришанова*
Корректор *М.В. Бучная*
Компьютерная верстка *А.И. Золотаревой*

Изд. лиц. № 02354 от 14.07.2000. Сдано в набор 22.03.2002. Подписано в печать 27.04.2002. Усл.печл. 0,93. Уч.-издл. 0,65.
Тираж экз. С 5275. Зак. 382.

ИПК Издательство стандартов, 107076 Москва Колодезный пер., 14.
<http://www.standards.ru> e-mail: info@standards.ru
Набрано в Издательстве на ПЭВМ
Филиал ИПК Издательство стандартов — тип. “Московский печатник”, 103062 Москва, Лялин пер., 6.
Плр № 080102