

АППАРАТЫ ИНГАЛЯЦИОННОГО НАРКОЗА

Общие технические требования

Издание официальное

Предисловие

1 РАЗРАБОТАН Закрытым акционерным обществом «ВНИИМП-ВИТА»

ВНЕСЕН Техническим комитетом по стандартизации ТК 11 «Медицинские приборы и аппараты»

2 ПРИНЯТ И ВВЕДЕН В ДЕЙСТВИЕ Постановлением Госстандарта России от 29 декабря 1999 г. № 818-ст

3 Настоящий стандарт представляет собой полный аутентичный текст ИСО 5358-92 «Аппараты ингаляционного наркоза. Общие технические требования»

4 ВВЕДЕН ВПЕРВЫЕ

© ИПК Издательство стандартов, 2000

Настоящий стандарт не может быть полностью или частично воспроизведен, тиражирован и распространен в качестве официального издания без разрешения Госстандарта России

Содержание

1 Область распространения	1
2 Нормативные ссылки	1
3 Определения	1
4 Общие требования	2
5 Соединения медицинских газовых баллонов	2
6 Соединения на входе трубопровода	3
7 Манометры, индикаторы давления содержимого баллонов	3
8 Регуляторы давления	4
9 Газопровод аппарата ИН	4
10 Система контроля потока газа	5
11 Расходомеры	6
12 Газовые смесители	6
13 Испарители	7
14 Общее выходное отверстие	8
15 Газосиловые (питающие) выходы	9
16 Экстренная подача кислорода	9
17 Нарушения при подаче кислорода	9
18 Информация, предоставляемая изготовителем	10
19 Инструкция по эксплуатации	10
Приложение А Метод испытания на перекрестное загрязнение	11
Приложение В Метод испытания испарителя на точность без приложения противодействия	12
Приложение С Метод испытания испарителя на точность с приложением противодействия	13
Приложение D Метод наполнения испарителя перед испытанием на перелив жидкости	13
Приложение E Библиография	14

Введение

Настоящий стандарт устанавливает основные требования к аппаратам ингаляционного наркоза, в частности, требования к эксплуатации и безопасности. Следует учитывать, что могут появиться инновационные разработки с более совершенными эксплуатационными характеристиками, которые могут вступить в противоречие со специфическими конструктивными аспектами настоящего стандарта. Подобных инноваций не следует избегать. Если новые методики и технологии опережают методики и технологии, применяемые в настоящее время, они, тем не менее, должны отвечать требованиям безопасности и эксплуатации, приводимым в настоящем стандарте. Если новые методики и технологии значительно расходятся с заданными, в настоящий стандарт должны быть внесены изменения или он должен быть пересмотрен.

АППАРАТЫ ИНГАЛЯЦИОННОГО НАРКОЗА

Общие технические требования

Anaesthetic machines.
General technical requirements

Дата введения 2001—01—01

1 Область распространения

Настоящий стандарт устанавливает общие требования к аппаратам ингаляционного наркоза (далее — аппараты ИН), их узлам и деталям. Стандарт, в частности, устанавливает требования к наркозным испарителям, предназначенным для введения в аппараты ИН, рассматриваемые в настоящем стандарте.

Настоящий стандарт не распространяется на:

- а) аппараты ИН, которые главным образом зависят от электрических или электронных средств контроля или соответствующего управления;
 - б) аппараты ИН с прерывистым режимом работы, которые нагнетают газ в дыхательную систему в варьируемых дозах, зависящих от усилий вдыхания пациента;
 - в) стоматологические аппараты ИН со смесью кислорода и закиси азота.
- Требования настоящего стандарта являются обязательными.

2 Нормативные ссылки

В настоящем стандарте использованы ссылки на следующие стандарты:

- ГОСТ 24264—93 Аппараты ингаляционного наркоза и искусственной вентиляции легких. Соединения конические. Часть 1. Конические патрубки и гнезда
- ГОСТ 30324.0—95 (МЭК 601-1—88)/ГОСТ Р 50267.0—92 (МЭК 601-1—88) Изделия медицинские электрические. Часть 1. Общие требования безопасности
- ГОСТ Р 50327.2—92 (ИСО 5356-2—87) Аппараты ингаляционного наркоза и искусственной вентиляции легких. Соединения конические. Часть 2. Резьбовые соединения, несущие весовую нагрузку
- ИСО 407—83¹⁾ Баллоны газовые медицинские небольшие. Хомутовые клапанные соединения
- ИСО 3744—81¹⁾ Акустика. Определение уровней звуковой мощности источников шума. Технический метод для условий свободного поля над отражающей поверхностью
- ИСО 4135—79¹⁾ Анестезиология. Термины и определения
- ИСО 7396—87¹⁾ Системы трубопроводов для медицинского невоспламеняемого газа
- ИСО 7767—88¹⁾ Анализаторы кислородные для контроля газовых смесей, вдыхаемых больным. Предписания по безопасности

3 Определения

В настоящем стандарте применяют термины и определения, приведенные в ИСО 4135, а также следующие:

3.1 аппарат ингаляционного наркоза (аппарат ИН): Оборудование для подачи и нагнетания медицинских и анестезирующих газов и паров в дыхательную систему пациента.

3.2 газосмеситель: Устройство, в которое раздельно поступают дозы кислорода и другого медицинского газа (газов), нагнетающее смешанные газы в концентрациях, регулируемых оператором.

¹⁾ Международный стандарт — во ВНИИКИ Госстандарта России.

3.3 газопровод аппарата ИН: Трубопровод, включая муфты, от однонаправленных клапанов на впускных патрубках и от выпускных патрубков регуляторов давления до системы управления, а также трубы, соединяющие систему контроля потока, и трубы, соединяющие испарители с общим выходом газа. Трубопровод включает также трубы, ведущие к пневматической системе тревожной сигнализации, контрольно-измерительной аппаратуре, выходным патрубкам промывки кислородом и газовой мощности.

3.4 общее выходное отверстие: Канал, через который дозированная смесь из аппарата ИН нагнетается в дыхательный контур.

3.5 система контроля потока: Устройство (или блок), при помощи которого контролируют и осуществляют индикацию потока газа.

3.6 расходомер: Устройство, при помощи которого контролируют объем специального газа, проходящего через него за единицу времени.

3.7 регулятор давления: Устройство уменьшения и контроля давления газа, предназначенное для обеспечения постоянного нагнетания давления (вниз по потоку) в диапазоне входных переменных давлений и (или) потоков.

3.8 испаритель анестетиков: Устройство, предназначенное для обеспечения перехода анестезирующего агента из жидкого состояния в парообразное.

3.9 камера испарителя: Часть испарителя, в которой свежий газ обогащается или насыщается паром анестезирующего агента.

4 Общие требования

4.1 Конструкция аппаратов ИН должна обеспечивать их очистку без применения дополнительного оборудования. Внешние поверхности аппаратов ИН должны обладать стойкостью к широко используемым чистящим и дезинфицирующим средствам.

Используемые в аппаратах ИН материалы должны быть совместимыми со сжатым кислородом и анестезирующими газами и парами.

4.2 Аппараты ИН должны соответствовать требованиям следующих пунктов ГОСТ 30324.0/ГОСТ Р 50267.0:

- a) движущиеся части — пункту 22;
- b) поверхности, углы и кромки — пункту 23
- c) устойчивость при нормальной эксплуатации — пункту 24;
- d) выбрасываемые части — пункту 25;
- e) подвешенные массы — пункту 28.

4.3 Все органы управления, контроля и измерения должны быть расположены в легко доступных и хорошо видимых местах для оператора, обладающего нормальным зрением (скорректированным, если необходимо) на расстоянии не менее 1 м в положении сидя или стоя перед аппаратом ИН при освещенности порядка 215 лк.

Маркировка и градуировка должны легко идентифицироваться с органами управления, измерительными приборами или другими индикаторными устройствами, к которым они относятся. Расходомеры, контрольно-измерительные приборы и другие индикаторные устройства, которые используют наиболее часто, должны группироваться и располагаться как можно ближе к полю зрения оператора в нормальном положении для управления аппаратом ИН и наблюдения за пациентом.

4.4 Детали и узлы, предназначенные для удаления анестезирующих газов или паров при нормальной работе аппаратов ИН, должны быть снабжены устройством сбора этих газов для их удаления через систему очистки.

4.5 За исключением испарителей (см. 13.2.11), в случае использования цветных кодов на аппарате ИН, данные коды должны соответствовать нормативным документам, утвержденным в установленном порядке.

4.6 Если аппарат ИН снабжен встроенными мониторами, эти мониторы подлежат обязательному включению при каждом включении аппарата.

5 Соединения медицинских газовых баллонов

5.1 Соединения медицинских газовых баллонов, предназначенных для разных видов газов, не должны быть взаимозаменяемыми.

Аппараты ИН должны быть снабжены устройствами для подсоединения к резервному источнику кислорода.

5.2 Каждое соединение баллона (или группа соединенных баллонов) должно быть оборудовано фильтром с размером ячеек не более 100 мкм.

5.3 Если медицинские газовые баллоны имеют хомутовые клапанные соединения, указанные в ИСО 407, используемые для рабочего или резервного снабжения, их подсоединяют к аппарату ИН с помощью соответствующих хомутов.

Если предусмотрены подвесные хомуты, они, включая их систему безопасности, должны соответствовать требованиям ИСО 407.

5.4 Если два или более соединения подачи газа предназначены для подачи одного и того же газа, должно быть предусмотрено устройство, ограничивающее утечку газа до не более 100 мл/мин при температуре 20 °С и давлении 101,3 кПа, выходящего из открытого баллона под давлением 15 МПа:

- а) к пустому баллону;
- б) через соединение баллона в атмосферу;
- в) к питающему трубопроводу.

5.5 На каждом соединении баллона должна быть нанесена нестираемая и хорошо различаемая маркировка с указанием наименования или химической формулы соответствующего газа.

6 Соединения на входе трубопровода

6.1 Если аппарат ИН предназначен для использования с медицинской трубопроводной системой, то системы подачи кислорода и закиси азота должны быть оборудованы шланговыми вводами для подсоединения к трубопроводам, указанным в ИСО 7396. Подобные вводы должны иметь корпус (рисунок 1) фитингов, соответствующих нормативным документам, утвержденным в установленном порядке. Входные соединения не должны быть взаимозаменяемыми и должны быть рассчитаны на применение специфического газа.

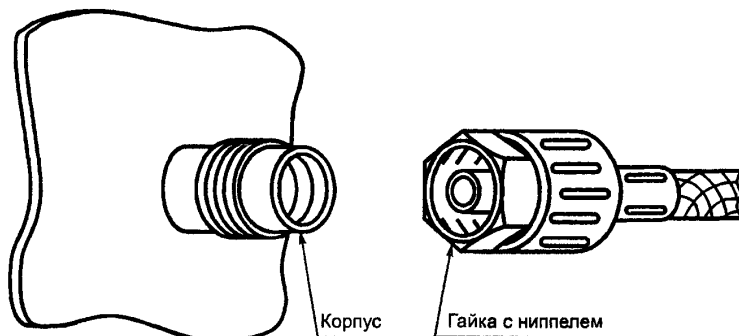


Рисунок 1 — Соединения, специфические для различных газов

6.2 Однонаправленные клапаны предназначены для того, чтобы обратный поток газов от аппарата ИН в трубопроводы или в атмосферу (если предусмотрены хомуты для баллонов), не превышал 50 мл/мин при температуре 20 °С и давлении 101,3 кПа при расчетном рабочем давлении в газопроводе аппарата.

6.3 Если в аппаратах ИН предусмотрены впускные патрубки трубопровода для газов, исключая закись азота и кислород (выпускные патрубки для вакуума), они должны быть рассчитаны на применение специфического газа.

7 Манометры, индикаторы давления содержимого баллонов

7.1 Основные требования

Примечание — Манометры не определяют количество газа в баллонах, заполненных сжиженным газом.

7.1.1 За исключением циклопропана, подачу каждого газа под давлением из баллона в аппарат ИН контролируют при помощи манометра на баллоне или индикаторного устройства определения содержимого. Шкала манометра или индикатора должна быть рассчитана, по меньшей мере, на значение давления на 33 % больше давления наполнения баллона при температуре $(20 \pm 3) ^\circ\text{C}$.

7.1.2 Если для группы соединений предусмотрен только один манометр, должна быть предусмотрена возможность открытия вентилей баллона в любой последовательности, чтобы можно было определить давление в каждом баллоне.

Если для любого газа на газовом баллоне предусмотрено несколько (более одного) соединений, то манометр и индикаторное устройство должны быть на каждом соединении.

7.1.3 Контроль за давлением газа, подаваемых по трубопроводу от центрального источника, осуществляют при помощи манометров или индикаторов. Измерительные устройства контролируют давление газа в шлангах подачи трубопровода вверх по потоку от однонаправленного клапана (см. 6.2). Если используют манометр, он должен измерять давление не менее чем на 33 % превышающее расчетное рабочее давление трубопровода.

7.1.4 Градуировка манометров баллонов и трубопроводов должна быть в $\text{kPa} \times 100$; эти единицы должны быть четко нанесены на циферблат манометра, расположенного согласно 4.3.

На манометре могут быть дополнительные деления.

7.1.5 Максимальная погрешность измерения манометров и индикаторов не должна быть более ± 4 % верхнего предела измерения.

7.1.6 Если в условиях единичного нарушения давление, прилагаемое к чувствительному элементу, может быть приложено к корпусу манометра, то манометр должен быть сконструирован таким образом, чтобы при приложении к его корпусу максимального давления, указанного на шкале при удаленном чувствительном элементе, части манометра не могли быть выбиты из корпуса. Такие манометры должны иметь средства, предотвращающие приложение такого давления внутрь корпуса.

Манометры могут поставляться с ограничениями давления на входном соединении.

7.2 Манометры с аналоговыми шкалами

7.2.1 Все цилиндрические манометры с поворачивающейся стрелкой должны иметь одинаковый угол вращения стрелки с разницей не более $\pm 10^\circ$. Угол вращения стрелки по шкале от минимального до максимального значения шкалы должен быть не менее 180° и не более 300° . При этом минимальное значение градуированного на шкале давления должно быть маркировано между положениями 6 ч и 9 ч шкалы.

7.2.2 Индицирующая сторона указателя должна быть контрастно выделена на фоне шкалы. Указатель должен частично накрывать, но не закрывать маркировку шкалы. Обратный конец указателя должен быть короче индицирующего и должен или сливаться со шкалой, или быть замаскирован от взгляда.

7.2.3 Шкала аналоговых манометров должна быть не менее 50 мм, а если шкала круговая, ее диаметр должен быть не менее 38 мм. Эти манометры должны маркироваться символом того газа, параметры которого они контролируют.

8 Регуляторы давления

8.1 Для каждого газа, подаваемого в аппарат ИН от баллона (баллонов) с газом, должна быть предусмотрена автоматическая система регулирования давления.

Каждая система может включать либо один редуктор, либо два или более редукторов, расположенных последовательно.

Если аппарат ИН соединен и с централизованной разводкой, и с баллонами редуктора, то эти соединения должны быть установлены таким образом, чтобы аппарат использовал питание от централизованной разводки, если оно имеет номинальное значение.

8.2 При скорости потока кислорода 2 л/мин время, необходимое на восстановление потока до (2 ± 1) л/мин после приведения в действие экстренной подачи кислорода на 10 с, с перерывом между экстренными подачами 5 с, не должно превышать 2 с.

8.3 Отдельный редуктор или первый редуктор в системе регулирования давления должен быть снабжен предохранительным клапаном, который открывается при давлении не более чем вдвое превышающем номинальное выходное давление.

В условиях единичного нарушения корпус системы регулирования давления, включая встроенный предохранительный клапан, должен ограничивать давление в системе до не более трехкратного номинального выходного давления при давлении питания, превышающем максимальное номинальное давление на 50 %.

9 Газопровод аппарата ИН

9.1 Газопровод аппарата ИН должен выдерживать давление, превышающее не менее чем в два раза расчетное рабочее давление, и не должен быть при этом поврежден.

9.2 За исключением случаев вентилирования воздуха или кислорода из струйных или пневматических деталей и узлов, утечка в части газопровода аппарата ИН, расположенной вверх по потоку от регуляторов расхода газа, не должна превышать (при расчетном рабочем давлении) 25 мл/мин при температуре 20 °С и давлении 101,3 кПа при каждом вводе газа.

9.3 Утечка в части газопровода аппарата ИН, расположенной между регуляторами расхода газа и общим выходным отверстием, не должна превышать (при давлении 3 кПа) 50 мл/мин при температуре 20 °С и давлении 101,3 кПа при каждом вводе газа. Данное требование удовлетворяется при следующих условиях:

- а) при включенном испарителе;
- б) при отключенном испарителе;

с) при снятом испарителе, если конструкция аппарата ИН предусматривает съем испарителя пользователем.

9.4 Если соединения газопровода являются взаимозаменяемыми, то на каждом стыке трубопровода аппарата ИН должна быть соответствующая маркировка, а в местах соединения трубопровода с узлом или деталью — маркировка, содержащая наименование, химический символ или другую кодировку используемого газа.

9.5 Детали и узлы газопроводов (отдельно или в сборе с другими деталями и узлами) должны быть совместимы с используемым газом при эксплуатации и хранении.

10 Система контроля потока газа

10.1 При каждом вводе газа должна быть предусмотрена система контроля потока газа. Для предотвращения неправильной регулировки отдельного газа должен быть предусмотрен только один регулятор потока газа, нагнетаемого в общее выходное отверстие.

Примечание — Устройства, предотвращающие образование гипоксидных смесей, в которых кислород смешан с другим газом (газами), не рассматриваются как органы регулирования потока.

10.2 Система контроля потока газа должна выдерживать поток в пределах градуированного диапазона $\pm 10\%$ настройки или ± 30 мл/мин (по максимуму) в течение 10 мин, когда давление подачи и давление на общем выходном отверстии варьируются в пределах диапазона давления, установленного изготовителем.

10.3 Вращающиеся регуляторы потока газа должны постоянно увеличивать поток при вращении против часовой стрелки и непрерывно его уменьшать при вращении по часовой стрелке.

10.4 Когда общее выходное отверстие открыто в атмосферу, каждый регулятор потока газа, за исключением регуляторов двуокиси углерода и циклопропана, должен проворачиваться не менее чем на 180° для увеличения показаний связанного с ним расходомера или индикатора потока на 90 % диапазона шкалы.

10.5 Утечка газа во вращающемся регуляторе потока или другом устройстве, предназначенном для отсечения газа при установленном давлении, не должна превышать 5 мл/мин.

Примечания

1 В настоящее время проектируется большое количество аппаратов ИН, в которых регуляторы кислорода и закиси азота, взаимодействуя, предотвращают уменьшение концентрации кислорода до значения менее 25 % (объемных), если используются только эти два газа.

2. Отдельные аппараты ИН могут обеспечивать заранее заданный минимальный поток кислорода.

10.6 Рядом с каждым регулятором потока газа должны быть расположены расходомер и индикатор потока газа.

10.7 На каждом регуляторе (или на деталях аппарата ИН, расположенных рядом) должна быть нанесена нестираемая и хорошо различаемая маркировка, обозначающая наименование или химический символ газа, который он контролирует.

10.8 Стержень каждого вращающегося регулятора потока газа должен быть закреплен таким образом, чтобы отсоединить его от корпуса регулятора можно было только при помощи специального инструмента.

10.9 Во вращающихся регуляторах потока ручка контроля кислорода должна иметь профиль, соответствующий указанному на рисунке 2. Все остальные регуляторы потока должны быть круглыми.

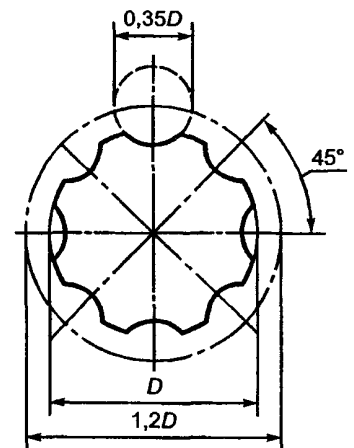


Рисунок 2 — Профиль ручки контроля потока кислорода, если она не предназначена для управления потоком в испарителе

Примечание — Ручка контроля потока кислорода может выступать за плоскость расположения ручек, контролирующих поток других видов газов, если они расположены рядом.

Диаметр ручки контроля кислорода должен быть не меньше диаметра ручек, контролирующих поток других газов. Углубления обработанной поверхности в ручках контроля кислорода не должны превышать 1 мм.

10.10 Если в конструкции системы контроля потока газа использованы резьбовые игольчатые клапаны, то при приложении к шпинделю каждого клапана осевых нагрузок (10 ± 2) Н (без вращения и при потоке 25 % верхнего предела шкалы) любое изменение в потоке не должно превышать 10 % или 10 мл/мин максимального значения.

11 Расходомеры

11.1 Требования настоящего пункта распространяются на расходомеры для чистых и предварительно смешанных газов.

При изготовлении расходомеров трубчатого типа должно быть учтено требование минимального накопления электростатических зарядов внутри и снаружи труб и корпусов расходомеров.

Примечание — Аппарат ИН может быть оснащен одним или несколькими расходомерами для каждого нагнетаемого газа (см. также 10.1 и примечание к 10.1).

11.2 Каждый расходомер градуируется в литрах в минуту при расходе в окружающую среду при давлении 101,3 кПа и рабочей температуре 20 °С.

При потоках с расходом менее 1 л/мин измерения проводят в миллилитрах в минуту или в десятых долях литра в минуту с нулем перед десятым знаком. Для потоков 1 л/мин и более малые деления литра приводят в десятых долях. Метод градуировки всех расходомеров на аппаратах ИН должен быть одинаковым.

На расходомерах трубчатого типа (ротаметрах) шкала должна быть нанесена на трубку или на корпус расходомера с правой стороны трубки, если смотреть с фронтальной стороны. Наименование (наименования) или химический символ (символы) используемого газа (газовой смеси) должны быть нанесены на расходомер. Штрихи шкалы должны быть видны, если смотреть по дуге 45° как направо, так и налево от центральной линии, перпендикулярной к штрихам шкалы.

В конструкции ротаметров должно быть предусмотрено, чтобы трубка и поплавков шкалы были четко зрительно связаны между собой.

Трубки ротаметров не должны быть взаимозаменяемыми для различных газов и для мест соединений, если для одного газа имеются две или более трубки.

11.3 Погрешность делений любого расходомера, используемого на аппарате ИН, должна быть не более 10 % индицируемого значения или 300 л/мин для потоков между 10 % и 100 % полной шкалы, когда происходит нагнетание в окружающую атмосферу при давлении 101,3 кПа и рабочей температуре 20 °С.

11.4 Если кислород и другие газы нагнетаются соответствующими расходомерами в общий патрубок, то расходомер кислорода должен быть последним по направлению потока.

11.5 При установке нескольких расходомеров кислородный расходомер располагают с самого края.

11.6 Поплавки ротаметров должны быть хорошо видны оператору в любом положении (см. также 4.3).

11.7 Исходная точка считывания поплавок маркируется на ротаметре после его сборки.

12 Газовые смесители

12.1 Если в конструкцию аппаратов ИН в качестве узла входит газовый смеситель, то такой прибор должен соответствовать требованиям 12.2—12.6, и, за исключением аппаратов ИН с воздухокислородным смесителем, не должен подавать в аппарат смесь с концентрацией кислорода менее 25 % (объемных).

12.2 Установленная концентрация кислорода (в объемных процентах) в нагнетаемом газе должна быть указана в маркировке на регуляторе газовой смеси или в непосредственной близости от него.

12.3 Расходомер (расходомеры), контролирующей подачу газа в газовый смеситель, должен соответствовать требованиям 11.3. Любая система контроля потока газа, подсоединенная к газовому смесителю, должна соответствовать требованиям 10.2.

Если газовый смеситель используют дополнительно (или вместо) к независимому органу управления потоком различных газов, то должна быть предусмотрена индикация данных контро-

лируемых газов, концентрации кислорода в смеси и суммарного свежего газового потока или подаваемого минутного потока.

Примечание — Погрешность измерений расходомера (расходомеров), установленного на внешней стороне газового смесителя (газовых смесителей), который контролирует суммарный поток газов, зависит от химического состава нагнетаемого газа (раздел 19, перечисление *h*).

12.4 При любом потоке и давлении газа на входе в пределах диапазона, указанного в инструкции по эксплуатации, концентрация нагнетаемого кислорода должна быть $\pm 5\%$ (объемных) измеряемой величины.

12.5 Наименование или химические символы газов, которые контролирует газовый смеситель, должны быть приведены в маркировке на органе управления смесителя или рядом с ним.

12.6 При испытании аппарата ИН, оснащенного газовым смесителем, по приложению А поток газа от одного газового впуска к другому не должен превышать 5 мл/мин.

13 Испарители

13.1 Общая часть

13.1.1 На аппарате ИН должно быть предусмотрено место между выходным патрубком расходомера смесителя и устройством экстренной подачи кислорода (раздел 16) для установки одного или нескольких испарителей.

13.1.2 Если на входе и выходе испарителя установлены конические соединительные детали, они, согласно ГОСТ 24264, должны быть размером 23 мм. Соединительная деталь на входе должна быть охватываемой, а на выходе — охватывающей. Использование других соединительных деталей допускается только в том случае, если газовый поток, проходящий через испаритель, следует только по установленному направлению.

13.1.3 Направление газового потока должно быть указано в маркировке испарителя в виде стрелки.

13.2 Испарители, калиброванные по концентрации

13.2.1 Испарители, калиброванные по концентрации, производят смеси с управляемым значением парциального давления паров анестетика, которые не зависят от атмосферного давления. Испарители калибруют в объемных процентах парциального давления при атмосферном давлении 101,3 кПа и температуре $(20 \pm 3)^\circ\text{C}$.

13.2.2 Испарители, калиброванные по концентрации, должны позволять пропускать газовый поток не менее 15 л/мин и нагнетать газ с управляемой концентрацией пара.

13.2.3 Испаритель должен иметь орган установки концентрации пара. Он также должен иметь шкалу или индикатор диапазона, на который он откалиброван. При этом должна быть исключена установка управляющего органа на значение, большее, чем калиброванный диапазон.

13.2.4 Для предотвращения загрязнения содержимого испарителя другим анестезирующим агентом должно быть предусмотрено устройство, исключающее прохождение газа через испарительную камеру сначала одного испарителя, а затем другого.

13.2.5 Испаритель должен быть оснащен визуальным индикатором максимального и минимального уровней резервуара с анестезирующим агентом.

13.2.6 При помощи поворотных ручек-индикаторов на испарителе должна быть обеспечена возможность увеличения нагнетаемой концентрации пара при их повороте против часовой стрелки. Также должен быть предусмотрен фиксатор для положения «Выключено» или «0», если второе представляет собой положение «Выключено».

13.2.7 При проведении испытания по приложению В с применением газа-носителя, рекомендованного изготовителем (раздел 19, перечисление *m*, пункт 2), должны выполняться следующие требования:

а) концентрация нагнетаемого пара не должна превышать 0,1 % (объемных) в следующих случаях:

1) орган управления испарителя находится в положении «0», если он предусмотрен или
2) орган управления испарителя находится в положении «Выключено», если он предусмотрен, или

3) орган управления испарителя находится либо в положении «0», либо в положении «Выключено», если предусмотрены оба эти положения;


б) концентрация нагнетаемого пара при установке ручек концентрации в любое положение,

кроме «Выключено» или «0», должна быть ± 20 % установленного значения или ± 5 % максимального значения шкалы.

13.2.8 При проведении испытания по приложению С с применением газа-носителя, рекомендованного изготовителем (раздел 19, перечисление *m*), концентрация нагнетаемого пара должна находиться в пределах от плюс 30 % до минус 20 % установленного значения или от плюс 7,5 % до минус 5 % максимального давления.

13.2.9 При заполнении испарителя согласно приложению D до максимального уровня и нахождении органа управления испарителя в положении «Выключено» или в положении, соответствующем максимальному значению регулирования, жидкость не должна вытекать из испарителя при потоке со скоростью 20 л/мин.

13.2.10 На испарителе или на аппарате ИН должна быть маркировка, включающая слова «Перед использованием испарителя ознакомьтесь с инструкцией по его эксплуатации» либо

условное обозначение .

13.2.11 На испаритель должна быть нанесена маркировка наименования анестетика, на который он градуирован. Цветовое кодирование испарителей проводят в соответствии с требованиями таблицы 1.

Т а б л и ц а 1 — Цвета кодирования испарителей

Анестетическое средство	Цвет кодирования	Номер соответствующего образца цвета ¹⁾						
		Федеральный стандарт США 595a [1]	BS 5252 [2]	Цвета Пантона [3]	SS 01 91 00—SS 01 91 03 [4]—[7]	Книга Мунселла [8]	DIN 6164 [9]	Каталог цветов системы смешения «Радуга» [10]
Галотан (фторотан)	Красный	11105	04 E 56	200	1374/R	5R/14	8:7:2	37-5
Энфлюран	Оранжевый	22510	06 E 55	144	0958-Y56R	2.5YR 6/16	5:5:1	30-4
Метоксифлюран	Зеленый	14187	14 E 53	334	2356-B92G	10G 5/10	21:6:3	14-5
Трихлорэтилен	Синий	15102	20 E 56	294	4052-R92B	2.5PB 3/8	17:7:4	06-6
Севофлюран	Желтый	13655	10 E 53	115	1070-Y10R	5Y 8/14	2:6:1	26-2
Изофлюран	Фиолетовый	нет	24 E 53	252/253	3248-R42B	7.5P4/12	11:4:4	42-4/42-5

¹⁾ Примеры соответствующих цветовых образцов, приведенные в зарубежных научно-технических публикациях, носят информационный характер, соответствующие цветовые образцы системы смешения «Радуга» приняты в Российской Федерации (приложение E).

14 Общее выходное отверстие

14.1 Общее выходное отверстие представляет собой соосное соединительное устройство, имеющее охватываемую часть размером 22 мм и охватываемую часть размером 15 мм, соответствующее ГОСТ 24264 или ГОСТ Р 50327.2. Ось общего выходного отверстия должна находиться под углом $\pm 10^\circ$ к горизонтали.

14.2 В конических соединительных деталях несущая конструкция общего выходного отверстия должна допускать одновременное приложение изгибающего момента 3 Н и крутящего момента 3 Н к оси без остаточной деформации или смещения крепления общего выходного отверстия.

14.3 Если в конструкцию общего выходного отверстия входит грузонесущий элемент с винтовой резьбой в соответствии с ГОСТ Р 50327.2, его несущая конструкция должна допускать одновременное приложение изгибающего момента 10 Н и крутящего момента 24 Н к оси без остаточной деформации или смещения крепления общего выходного отверстия.

15 Газосиловые (питающие) выходы

15.1 Если в конструкции аппарата ИН предусмотрены газосиловые выходы, предназначенные только для воздуха и (или) кислорода, то они должны представлять собой газоспецифический соединитель, соответствующий требованиям нормативного документа, утвержденного в установленном порядке.

15.2 Соединительные части газосиловых выходов должны быть самоуплотняющимися согласно 9.2

16 Экстренная подача кислорода

16.1 Аппарат ИН должен быть оснащен ручным устройством экстренной и недозированной подачи кислородного потока непосредственно к общему выходному отверстию. Подобная подача любого другого газа под давлением не допускается.

16.2 Орган управления подачи кислорода должен иметь маркировку только положения «Выключено».

Конструкция этого органа должна обеспечивать его минимальную непроизвольную активацию со стороны другого оборудования или обслуживающего персонала.

16.3 Оператор должен управлять органом управления экстренной подачи кислорода одной рукой; орган должен быть самозакрывающимся.

16.4 Кислородный поток через общее выходное отверстие под напором должен направляться в атмосферу с постоянным расходом от 35 до 7 л/мин, измеренным при атмосферном давлении, когда кислород поступает при своем заданном рабочем давлении.

16.5 При экстренной подаче поток кислорода должен поступать через выходное отверстие, не проходя через испаритель. Когда общее выходное отверстие открыто в атмосферу, давление на выходе испарителя не должно быть более чем на 10 кПа выше нормального значения, установленного для экстренной подачи кислорода.

16.6 На органе управления экстренной подачей кислорода должна быть маркировка (4.3):

- a) экстренная подача кислорода или
- b) экстренная подача O₂, или
- c) подача O₂ +.

17 Нарушения при подаче кислорода

17.1 Сигнализация об отказе подачи кислорода (см. раздел 19, перечисление f)

17.1.1 Аппарат ИН должен быть оснащен звуковыми сигналами опасности, указывающими на нарушения при подаче кислорода, независимо от того, осуществляется подача от баллонов или от трубопроводной системы. Звуковые сигналы опасности должны иметь газовый или электрический привод.

17.1.2 Продолжительность сигналов опасности должна быть не менее 7 с. При испытании по методу, приведенному в ИСО 3744, А-взвешенный уровень звукового давления должен быть не менее чем на 2 дБ выше фонового «белого» шума 55 дБ.

17.1.3 Должна быть исключена возможность отключения или переустановки сигналов опасности до восстановления давления подачи кислорода выше точки срабатывания.

17.1.4 Если сигнализация имеет газовый привод, энергия, требуемая для ее питания, должна отводиться от давления кислорода в газопроводе аппарата на участке между баллоном или входом трубопровода и устройством, контролирующим работу расходомера кислорода.

17.1.5 Сигналы опасности с электрическим приводом должны оставаться включенными при отключении электропитания, кроме случая, когда установлены сигналы опасности отказа электропитания. В аппарате ИН должно быть предусмотрено средство тестирования сигналов опасности.

17.1.6 Если кроме звуковых предусмотрены визуальные сигналы опасности, они должны быть в виде индикации красного цвета или в виде буквенно-цифровой индикации и должны активироваться вместе со звуковой сигнализацией. Если используются индикаторы красного цвета, то должна быть соответствующая маркировка. При восстановлении подачи кислорода такая сигнализация должна автоматически прекращаться.

17.2 Блокировочные устройства для газов, кроме кислорода (устройство защиты от падения давления кислорода)

17.2.1 Аппарат ИН должен быть оснащен механизмом отключения газа (блокировочное газовое устройство), который приводится в действие согласно инструкции по его эксплуатации и предназначен для осуществления одной из следующих функций:

- a) отключения подачи газов, кроме кислорода, к общему выходному отверстию;
- b) отключения подачи газов, кроме кислорода и воздуха, к общему выходному отверстию;
- c) постепенного снижения потока других газов при поддержании заданного кислородного потока или пропорции кислорода до тех пор, пока окончательно не упадет подача кислорода и в этой точке подача всех прочих газов прекратится;
- d) постепенного снижения потока других газов, кроме воздуха, при поддержании заданного кислородного потока или пропорции кислорода до тех пор, пока не упадет подача кислорода и в этой точке подача всех прочих газов, исключая воздух, прекратится.

Примечание — Блокировочное газовое устройство предназначено также для открывания дыхательного контура в атмосферу.

17.2.2 Блокировочное газовое устройство не должно полностью перекрывать давление подачи любого газа до тех пор, пока не включатся сигналы опасности снижения подачи кислорода.

17.2.3 Восстановление работы блокировочного газового устройства осуществляется в момент восстановления давления подачи кислорода до значения, превышающего то, при котором данное устройство включается.

17.3 Кислородные анализаторы

Кислородные анализаторы должны соответствовать требованиям ИСО 7767.

18 Информация, предоставляемая изготовителем

На корпусе аппарата ИН изготовитель должен указать сведения о регламентных проверках, проводимых до начала эксплуатации аппарата ИН.

19 Инструкция по эксплуатации

Инструкция (инструкции) по эксплуатации должна быть приложена к каждому аппарату ИН и содержать следующую информацию:

- a) рекомендуемые методы стерилизации и дезинфекции аппарата ИН, его узлов и деталей;
- b) инструкции по сборке и подсоединению всех систем подачи газа и испарителей, установленных на аппарате, и их испытаниях;
- c) данные о перепускных клапанах, установленных на аппарате;
- d) погрешности делений расходомеров при потоках газа менее 300 мл/мин;
- e) давление и расходные характеристики всех выходов для газового питания при заданных условиях на входе и условиях испытаний;
- f) полное описание системы (систем) сигналов опасности отказа подачи кислорода и соответствующих блокировочных устройств;
- g) метод (методы) проверки тревожной сигнализации;
- h) если аппарат ИН оснащен газосмесителем (газосмесителями), то должна быть указана допустимая утечка из одного газового входа в другой, включая расчетное давление и давление перепада, рекомендованный диапазон потоков из смесителя (смесителей) и погрешность (для диапазона химического состава нагнетаемого газа) расходомеров, установленных на стороне выхода газовых смесителей;
- i) интервал проведения работ по техническому обслуживанию, установленный изготовителем;
- j) типы аппаратов ИВЛ, рекомендуемые для использования с аппаратом ИН;
- k) виды дыхательных контуров, рекомендуемых для совместного использования с аппаратом ИН;
- l) слова «кислородный анализатор, соответствующий ИСО 7767, должен использоваться при использовании аппарата ИН»;
- m) если аппарат ИН оснащен испарителем (испарителями) изготовителя или предполагается, что рекомендуемый испаритель (испарители) подлежат установке в соответствии с инструкциями на него, приводят:
 - 1) эксплуатационные характеристики испарителя, включая влияние на него изменений температуры окружающей среды, атмосферного давления, опрокидывания, противодействия при входном потоке до 15 л/мин [или для диапазона, установленного изготовителем (по максимуму)], а также химического состава газовой смеси;
 - 2) предупреждение, что аппарат ИН и испаритель могут снизить свои рабочие характеристики при их неправильном соединении;

3) если испаритель анестезирующего агента оснащен устройством наполнения, специфическим для этого агента, то приводят инструкции по эксплуатации этого устройства;

4) виды газа-носителя, газовых потоков (газовые потоки) и аналитический метод испытаний испарителя и, если аппарат ИН рекомендован для использования с вентилятором, указания по настройке вентилятора, которых следует придерживаться при испытаниях испарителя;

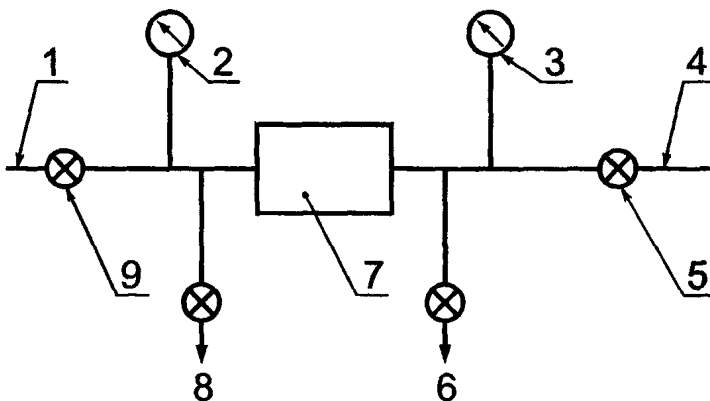
5) указание, что испаритель не должен использоваться, когда его орган управления настроен между положением «Выключено» и первым делением выше нуля, если испаритель не калиброван в данном диапазоне;

6) объем анестетического средства, требуемый для заполнения испарителя от уровня минимального наполнения до уровня максимального наполнения.

ПРИЛОЖЕНИЕ А (обязательное)

Метод испытания на перекрестное загрязнение

А.1 Собирают схему испытания согласно рисунку А.1 и определяют перекрестное загрязнение из источника газа 1 в источник газа 2 согласно А.2—А.8.



1 — источник газа 1; 2 — манометр 1; 3 — манометр 2; 4 — источник газа 2; 5 — запорный клапан 2; 6 — сливной клапан 2; 7 — газовый смеситель; 8 — сливной клапан 1; 9 — запорный клапан 1

Рисунок А.1 — Схема испытания для определения перекрестного загрязнения

А.2 Устанавливают орган управления газовым смесителем на 50 % максимального значения потока, выходящего из смесителя, в нулевое положение.

А.3 Определяют в пределах ± 10 % внутренний объем трубопровода V_1 и каналов в смесителе относительно источника газа 2 до запорного клапана 2, в литрах. Объем должен быть приблизительно равен 0,3 л.

А.4 Устанавливают источники газа на расчетные рабочие давления и фиксируют давление источника газа 1 p_1 , кПа.

А.5 Закрывают запорный клапан 2.

А.6 Открывают сливной клапан 2 и дают давлению упасть на 35 кПа. Закрывают сливной клапан 2 и дают давлению стабилизироваться в течение 10 с. Фиксируют давление p_2 , кПа.

А.7 Включают секундомер и по истечении времени t_1 , равного 2,5 мин, фиксируют давление p_3 , кПа, на манометре 2, гарантируя, что давление остается постоянным.

А.8 Вычисляют перекрестное загрязнение C , мл/мин, из источника газа 1 в источник газа 2 по формуле

$$C = \frac{V_1 (p_3 - p_2)}{t_1 p_1} \cdot 100.$$

А.9 Повторяют испытание по А.1—А.8 для определения перекрестного загрязнения из источника газа 2 в источник газа 1.

ПРИЛОЖЕНИЕ В
(обязательное)

Метод испытания испарителя на точность без приложения противодавления

В.1 Общая часть

В.1.1 Испытание аппарата ИН проводят вместе с испарителем, дыхательным контуром и, если это применимо, с аппаратом ИВЛ, рекомендованным изготовителем или поставщиком (раздел 19). Перед испытанием убеждаются, что детали и узлы, расположенные вниз по потоку от испарителя, не окажут отрицательного влияния на результаты испытания, например путем поглощения летучих анестетических средств, вызывая задержку срабатывания оборудования или приводя к его утечке.

В.1.2 Испытание проводят аналитическим методом с использованием газа-носителя, рекомендованного изготовителем (см. раздел 19, перечисление *m*).

Концентрация нагнетаемого пара находится в пределах $\pm 10\%$ допуска, установленного в 13.2.7, перечисление *b*.

В.2 Методика

В.2.1 Устанавливают пустой испаритель в рабочем положении на аппарате ИН.

В.2.2 Выдерживают аппарат ИН и анестетическое средство не менее 3 ч при температуре $(20 \pm 3)^\circ\text{C}$ и поддерживают указанную температуру в процессе испытания.

В.2.3 Заполняют испаритель соответствующим анестетическим средством до минимальной отметки на индикаторе уровня жидкости, добавляют (10 ± 1) мл данного средства и дают отстояться испарителю не менее 45 мин.

Это время должно входить в 3 ч выдержки по В.2.2.

В.2.4 Устанавливают испаритель в положение «Включено» при максимальной настройке концентрации пара. Продувают испаритель в течение 3 мин потоком газа 2 л/мин.

В.2.5 Соединяют анализатор испарителя с газовым выходом аппарата ИН или с каналом вдоха аппарата ИВЛ, если он используется. Устанавливают испаритель в положение «Выключено», а газовый поток, проходящий через аппарат ИН, на $(2 \pm 0,2)$ л/мин и регулируют аппарат ИВЛ, если он используется, до установления параметров (15 ± 2) дыханий в минуту при отношении вдоха к выдоху 1:2 с погрешностью $\pm 20\%$, когда регулятор потока вдоха установлен на максимальное значение. Убеждаются, что любое колебание давления на общем газовом выдохе находится в пределах от минус 0,5 до плюс 0,5 кПа.

Для аппаратов ИН, в которых поток свежего газа определяется настройкой аппарата ИВЛ, устанавливают регулятор на отметку минутного объема $(2 \pm 0,2)$ л/мин. Поддерживают этот газовый поток в течение 1 мин и определяют концентрацию пара.

В.2.6 Повторяют операции по В.2.5 с испарителем, установленным в каждое из его остальных положений в порядке, приведенном в таблице В.1. Если испаритель не имеет настроек концентрации, приведенных в таблице В.1, используют наиболее близкие. Если какая-либо настройка, приведенная в таблице В.1, находится на равном расстоянии от двух настроек, используют меньшую настройку испарителя.

Т а б л и ц а В.1 — Настройки, используемые при испытании испарителя на точность

Стадия испытания	Настройка, % (объемные)
1	«Выключено» или «0», если маркировка отдельная
2	Первое деление, следующее за нулем
3	0,5 ¹⁾
4	1
5	2
6	4
Последняя	Максимальное деление (полная шкала)

¹⁾ Если 0,5 % является наименьшим делением, стадия 2 не проводится.

В.2.7 Повторяют операции по В.2.5 и В.2.6, используя поток свежего газа $(8 \pm 0,8)$ л/мин.

Для аппаратов ИН, в которых поток свежего газа определяется настройкой аппарата ИВЛ, устанавливают значение потока на соответствующую отметку минутного объема $(8 \pm 0,2)$ л/мин.

В.2.8 Повторяют операции по В.2.6, используя поток газа и настройку аппарата ИВЛ (если применимо), рекомендованную изготовителем для испытания (раздел 19, перечисление *m*).

ПРИЛОЖЕНИЕ С
(обязательное)

Метод испытания испарителя на точность с приложением противодавления

С.1 Общая часть

С.1.1 Испытание аппарата ИН проводят с испарителем, дыхательным контуром и, при необходимости, с аппаратом ИВЛ, рекомендованным изготовителем или поставщиком (раздел 19).

С.1.2 Испытания проводят аналитическим методом, рекомендованным изготовителем (раздел 19, перечисление *m*).

Точность аналитического метода может находиться в пределах ± 10 % допуска, установленного в 13.2.8.

С.2 Методика

С.2.1 Устанавливают испаритель в рабочем положении на аппарате ИН и осушают испаритель.

С.2.2 Выдерживают аппарат ИН и анестетическое средство в течение 3 ч при температуре (20 ± 3) °С и поддерживают указанную температуру в процессе испытания.

С.2.3 Заполняют испаритель соответствующим анестетическим средством до минимальной отметки на индикаторе уровня жидкости, добавляют (10 ± 1) мл данного средства и дают отстояться испарителю не менее 45 мин.

С.2.4 Устанавливают испаритель в положение «Включено» при максимальной настройке концентрации. Продувают испаритель в течение 3 мин потоком газа 2 л/мин.

Указанные операции проводят в процессе выдержки по В.2.2.

С.2.5 Соединяют анализатор испарителя с газовым выходом аппарата ИН или с каналом вдоха аппарата ИВЛ (если он используется). Устанавливают испаритель в положение «Выключено», а газовый поток, проходящий через аппарат ИН, на $(2 \pm 0,2)$ л/мин и регулируют аппарат ИВЛ до установления параметров (15 ± 2) дыханий в минуту при отношении вдоха к выдоху 1:2 с погрешностью ± 20 %, когда регулятор потока вдоха установлен на максимальное значение.

С.2.6 Создают колебание давления на общем газовом выдохе $(2 \pm 0,3)$ кПа.

Этого можно достичь путем использования модели легких, имеющих податливость порядка 200 мл/кПа и переменное сопротивление.

Время задержки во время периода выдоха от 100 % давления в конце периода вдоха до 33 % данного давления — менее 0,3 с.

Для аппаратов ИН, в которых поток свежего газа определяется настройкой аппарата ИВЛ, устанавливают регулятор аппарата на отметку минутного объема $(2 \pm 0,2)$ л/мин.

С.2.7 Устанавливают испаритель на 20 % максимальной концентрации или на минимальную концентрацию, если она больше. Если испаритель не имеет настройку такой концентрации, используют наиболее близкие значения, и, если требуемая настройка находится на равном расстоянии от двух настроек, используют наименьшую.

Поддерживают колебание давления в течение 3 мин и измеряют концентрацию анестетического средства, поступившего за дополнительную минуту в ходе поддержания данного колебания. Вычисляют среднюю концентрацию пара в суммарном потоке газа, который был подан.

С.2.8 Повторяют эти испытания, используя поток свежего газа $(8 \pm 0,8)$ л/мин и колебание давления на общем газовом выдохе $(5 \pm 0,4)$ кПа.

Для аппаратов ИН, в которых поток свежего газа определяется настройкой аппарата ИВЛ, устанавливают поток вдоха на отметку минутного объема $(8 \pm 0,2)$ л/мин.

ПРИЛОЖЕНИЕ D
(обязательное)

Метод наполнения испарителя перед испытанием на перелив жидкости

D.1 Общая часть

Перед испытанием устанавливают испаритель на аппарат ИН. Заполняют испаритель наполовину анестетическим средством согласно инструкции по эксплуатации и выжидают в течение 5 мин.

D.2 Заливные устройства заполняют анестетическим средством из флакона следующим образом.

D.2.1 Удаляют пробку из горлышка наполнителя.

D.2.2 Наполняют испаритель анестетическим средством согласно инструкции по эксплуатации до тех пор, пока жидкость не начнет переливаться через заливное устройство.

D.2.3 Дожидаются прекращения перелива жидкости и вставляют пробку обратно.

D.3 Заливные устройства, в которых испаритель соединен с флаконом с анестетическим средством

D.3.1 Берут флакон с анестетическим средством достаточной емкости для наполнения испарителя.

D.3.2 Наполняют испаритель анестетическим средством согласно инструкции по эксплуатации до тех пор, пока жидкость не перестанет переливаться в заливное устройство.

D.3.3 Отсоединяют заливное устройство, если это возможно, и дают стечь излишнему количеству жидкости. Закрывают заливные каналы.

ПРИЛОЖЕНИЕ Е (справочное)

Библиография

- [1] Федеральный стандарт США 595а. Цвета. Том 1
- [2] BS 5252—76 Принципы цветовой координации для строительных целей
- [3] Цвета Пантоуна
- [4] SS 01 91 00 Система цветовой нотации
- [5] SS 01 91 01 Трестимулисные величины международного комитета по светотехнике и координаты цветности для приблизительно 16000 цветовых нотаций согласно CC 01 91 00
- [6] SS 01 91 02 Цветовой атлас
- [7] SS 01 91 03 Трестимулисные величины международного комитета по светотехнике и координаты цветности для образцов цветов в SS 01 91 02
- [8] Книга цветов Мунселла
- [9] DIN 6164-2—80 Цветовая карта DIN. Часть 2. Спецификация образцов цветов
- [10] Каталог цветов системы смешения «Радуга»: Издательство ВНИИ полиграфии, М., 1991 г.

УДК 616-089.5-032:611.2-7:006.354

ОКС 11.040.10

P22

ОКСТУ 9444

Ключевые слова: аппарат ингаляционного наркоза, испаритель анестетиков, испытание

Редактор *Т.А. Леонова*
Технический редактор *В.Н. Прусакова*
Корректор *Н.Л. Шнайдер*
Компьютерная верстка *В.И. Грищенко*

Изд. лиц. № 02354 от 14.07.2000. Сдано в набор 24.08.2000. Подписано в печать 12.10.2000. Усл. печ. л. 2,32.
Уч.-изд. л. 1,80. Тираж 181 экз. С 6028. Зак. 907.

ИПК Издательство стандартов, 107076, Москва, Колодезный пер., 14.
Набрано в Издательстве на ПЭВМ
Филиал ИПК Издательство стандартов — тип. "Московский печатник", 103062, Москва, Лялин пер., 6.
Плр № 080102