

МАСЛО РАПСОВОЕ

Технические условия

Издание официальное

Предисловие

1 РАЗРАБОТАН Всероссийским научно-исследовательским институтом жиров (ВНИИЖ), Межгосударственным техническим комитетом по стандартизации МТК 238 «Масла растительные и продукты их переработки»

ВНЕСЕН Госстандартом России

2 ПРИНЯТ Межгосударственным советом по стандартизации, метрологии и сертификации (протокол № 21 от 30 мая 2002 г.)

За принятие проголосовали:

Наименование государства	Наименование национального органа по стандартизации
Азербайджанская Республика	Азгосстандарт
Республика Армения	Армгосстандарт
Республика Беларусь	Госстандарт Республики Беларусь
Грузия	Грузстандарт
Республика Казахстан	Госстандарт Республики Казахстан
Кыргызская Республика	Кыргызстандарт
Республика Молдова	Молдовастандарт
Российская Федерация	Госстандарт России
Республика Таджикистан	Таджикстандарт
Туркменистан	Главгосслужба «Туркменстандартлары»
Республика Узбекистан	Узгосстандарт
Украина	Госстандарт Украины

3 Постановлением Государственного комитета Российской Федерации по стандартизации и метрологии от 10 октября 2002 г. № 372-ст межгосударственный стандарт ГОСТ 8988—2002 введен в действие в качестве государственного стандарта Российской Федерации с 1 октября 2003 г.

4 ВЗАМЕН ГОСТ 8988—77

5 ИЗДАНИЕ (июль 2006 г.) с Поправкой (ИУС 10—2004)

© ИПК Издательство стандартов, 2002
© Стандартиформ, 2006

Настоящий стандарт не может быть полностью или частично воспроизведен, тиражирован и распространен в качестве официального издания на территории Российской Федерации без разрешения Федерального агентства по техническому регулированию и метрологии

Содержание

1	Область применения	1
2	Нормативные ссылки	1
3	Классификация	3
4	Общие технические требования	3
4.3	Характеристики	3
4.4	Требования к сырью	5
4.5	Упаковка и розлив	5
4.6	Маркировка	6
5	Правила приемки	7
6	Методы контроля	7
7	Транспортирование и хранение	8
8	Гарантии изготовителя	8
	Приложение А Нормы и методы контроля показателей «йодное число», «массовая доля нежировых веществ», «число омыления» и «массовая доля фосфоросодер- жащих веществ» в рапсовом масле	9
	Приложение Б Рекомендуемые уровни содержания серы в рапсовом масле и готовых жи- ровых продуктах	9
	Приложение В Измерение содержания серы в рапсовом масле	10
	Приложение Г Жирно-кислотный состав рапсового масла (процент к сумме жирных кис- лот) из семян с низким и высоким содержанием эруковой кислоты	17
	Приложение Д Выписка из товарной номенклатуры внешнеэкономической деятельности	18
	Приложение Ж Библиография	19

МАСЛО РАПСОВОЕ**Технические условия**Rapeseed oil.
Specifications

Дата введения 2003—10—01

1 Область применения

Настоящий стандарт распространяется на рапсовое масло и устанавливает технические требования, методы контроля, требования к упаковке, транспортированию и хранению этого продукта.

Обязательные требования к качеству продукции, обеспечивающие ее безопасность для жизни и здоровья населения, изложены в 4.3.1, 4.3.2 и 4.3.3.

2 Нормативные ссылки

В настоящем стандарте использованы ссылки на следующие стандарты:

- ГОСТ 84—76 Натрий углекислый 10-водный. Технические условия
ГОСТ 745—2003 Фольга алюминиевая для упаковки. Технические условия
ГОСТ 1770—74 Посуда мерная лабораторная стеклянная. Цилиндры, мензурки, колбы, пробирки. Общие технические условия
ГОСТ 2053—77 Натрий серноокислый 9-водный. Технические условия
ГОСТ 3118—77 Кислота соляная. Технические условия
ГОСТ 3560—73 Лента стальная упаковочная. Технические условия
ГОСТ 4147—74 Железо (III) хлорид 6-водный. Технические условия
ГОСТ 4159—79 Йод. Технические условия
ГОСТ 4207—75 Калий железистосинеродистый 3-водный. Технические условия
ГОСТ 4232—74 Калий йодистый. Технические условия
ГОСТ 4328—77 Натрия гидроокись. Технические условия
ГОСТ 4456—75 Кадмий серноокислый. Технические условия
ГОСТ 5037—97 Фляги металлические для молока и молочных продуктов. Технические условия
ГОСТ 5471—83* Масла растительные. Правила приемки и методы отбора проб
ГОСТ 5472—50 Масла растительные. Определение запаха, цвета и прозрачности
ГОСТ 5475—69 Масла растительные. Методы определения йодного числа
ГОСТ 5476—80** Масла растительные. Методы определения кислотного числа
ГОСТ 5477—93 Масла растительные. Методы определения цветности
ГОСТ 5478—90 Масла растительные и натуральные жирные кислоты. Метод определения числа омыления
ГОСТ 5479—64 Масла растительные и натуральные жирные кислоты. Метод определения неомыляемых веществ
ГОСТ 5480—59 Масла растительные и натуральные жирные кислоты. Методы определения мыла
ГОСТ 5481—89 Масла растительные. Методы определения нежировых примесей и отстоя
ГОСТ 5717.2—2003 Банки стеклянные для консервов. Основные параметры и размеры

* На территории Российской Федерации действует ГОСТ Р 52062—2003.

** На территории Российской Федерации действует ГОСТ Р 52110—2003.

- ГОСТ 6709—72 Вода дистиллированная. Технические условия
ГОСТ 6824—96 Глицерин дистиллированный. Технические условия
ГОСТ 7328—82* Меры массы общего назначения и образцовые. Технические условия
ГОСТ 7376—89 Картон гофрированный. Общие технические условия
ГОСТ 7824—80 Масла растительные. Методы определения массовой доли фосфоросодержащих веществ
ГОСТ 7933—89 Картон для потребительской тары. Общие технические условия
ГОСТ 9078—84 Поддоны плоские. Общие технические условия
ГОСТ 9142—80 Ящики из гофрированного картона. Общие технические условия
ГОСТ 9218—86 Цистерны для пищевых жидкостей, устанавливаемые на автотранспортные средства. Общие технические условия
ГОСТ 9287—59 Масла растительные. Методы определения температуры вспышки в закрытом тигле
ГОСТ 9293—74 (ИСО 2435—73) Азот газообразный жидкий. Технические условия
ГОСТ 9805—84 Спирт изопропиловый. Технические условия
ГОСТ 10117.1—2001 Бутылки стеклянные для пищевых жидкостей. Общие технические условия
ГОСТ 10117.2—2001 Бутылки стеклянные для пищевых жидкостей. Типы, параметры и основные размеры
ГОСТ 10131—93 Ящики из древесины и древесных материалов для продукции пищевых отраслей промышленности, сельского хозяйства и спичек. Технические условия
ГОСТ 10163—76 Крахмал растворимый. Технические условия
ГОСТ 10354—82 Пленка полиэтиленовая. Технические условия
ГОСТ 10583—76 Рапс для промышленной переработки. Технические условия
ГОСТ 10674—82** Вагоны-цистерны магистральных железных дорог колеи 1520 мм. Общие технические условия
ГОСТ 11354—93 Ящики из древесины и древесных материалов многооборотные для продукции пищевых отраслей промышленности и сельского хозяйства. Технические условия
ГОСТ 11812—66 Масла растительные. Методы определения влаги и летучих веществ
ГОСТ 12026—76 Бумага фильтровальная лабораторная. Технические условия
ГОСТ 13358—84 Ящики дощатые для консервов. Технические условия
ГОСТ 13511—91 Ящики из гофрированного картона для пищевых продуктов, спичек, табака и моющих средств. Технические условия
ГОСТ 13516—86 Ящики из гофрированного картона для консервов, пресервов и пищевых жидкостей. Технические условия
ГОСТ 13950—91 Бочки стальные сварные и закатные с гофрами на корпусе. Технические условия
ГОСТ 14192—96 Маркировка грузов
ГОСТ 14919—83 Электроплиты, электроплитки и жарочные электрошкафы бытовые. Общие технические условия
ГОСТ 15846—2002 Продукция, отправляемая в районы Крайнего Севера и приравненные к ним местности. Упаковка, маркировка, транспортирование и хранение
ГОСТ 16338—85 Полиэтилен низкого давления. Технические условия
ГОСТ 17133—83 Пластины резиновые для изделий, контактирующих с пищевыми продуктами. Технические условия
ГОСТ 18300—87 Спирт этиловый ректификованный технический. Технические условия
ГОСТ 18481—81 Ареометры и цилиндры стеклянные. Технические условия
ГОСТ 21650—76 Средства скрепления тарно-штучных грузов в транспортных пакетах. Общие требования
ГОСТ 23285—78 Пакеты транспортные для пищевых продуктов и стеклянной тары. Технические условия
ГОСТ 24104—88*** Весы лабораторные общего назначения и образцовые. Общие технические условия
ГОСТ 24597—81 Пакеты тарно-штучных грузов. Основные параметры и размеры

* С 1 июля 2002 г. введен в действие ГОСТ 7328—2001.

** На территории Российской Федерации действует ГОСТ Р 51659—2000.

*** С 1 июля 2002 г. введен в действие ГОСТ 24104—2001.

- ГОСТ 24831—81 Тара-оборудование. Типы, основные параметры и размеры
 ГОСТ 25250—88 Пленка поливинилхлоридная для изготовления тары под пищевые продукты и лекарственные средства. Технические условия
 ГОСТ 25336—82 Посуда и оборудование лабораторные стеклянные. Типы, основные параметры и размеры
 ГОСТ 25776—83 Продукция штучная и в потребительской таре. Упаковка групповая в термоусадочную пленку
 ГОСТ 25951—83 Пленка полиэтиленовая термоусадочная. Технические условия
 ГОСТ 26381—84 Поддоны плоские одноразового использования. Общие технические условия
 ГОСТ 26593—85 Масла растительные. Метод измерения перекисного числа
 ГОСТ 26663—85 Пакеты транспортные. Формирование с применением средств пакетирования.
 Общие технические требования
 ГОСТ 26927—86 Сырье и продукты пищевые. Методы определения ртути
 ГОСТ 26928—86 Продукты пищевые. Метод определения железа
 ГОСТ 26929—94 Сырье и продукты пищевые. Подготовка проб. Минерализация для определения содержания токсичных элементов
 ГОСТ 26930—86 Сырье и продукты пищевые. Метод определения мышьяка
 ГОСТ 26931—86 Сырье и продукты пищевые. Методы определения меди
 ГОСТ 26932—86 Сырье и продукты пищевые. Метод определения свинца
 ГОСТ 26933—86 Сырье и продукты пищевые. Метод определения кадмия
 ГОСТ 26934—86 Сырье и продукты пищевые. Метод определения цинка
 ГОСТ 27068—86 Натрий серноватистокислый (натрия тиосульфат) 5-водный. Технические условия
 ГОСТ 29227—91 (ИСО 835-1—81) Посуда лабораторная стеклянная. Пипетки градуированные.
 Часть 1. Общие требования
 ГОСТ 29251—91 (ИСО 385-1—84) Посуда лабораторная стеклянная. Бюретки. Часть 1. Общие требования
 ГОСТ 30089—93 Масла растительные. Метод определения эруковой кислоты
 ГОСТ 30418—96 Масла растительные. Метод определения жирнокислотного состава
 ГОСТ 30711—2001 Продукты пищевые. Методы выявления и определения содержания афлатоксинов В₁ и М₁

3 Классификация

3.1 Рапсовое масло в зависимости от способа обработки, показателей качества и назначения подразделяют на марки, указанные в таблице 1.

Таблица 1

Марка	Назначение рапсового масла
Р	Для промышленной переработки с применением рафинации и дезодорации
СК	Для производства саломасов и кулинарных жиров
П	Для поставки в торговую сеть и на предприятия общественного питания, а также для производства пищевых продуктов (в т. ч. майонеза и жидкой фракции маргариновой продукции)
Т	Для технических целей
Примечание — Дополнительная область использования рапсового масла определяется потребителем и не является браковочным фактором.	

4 Общие технические требования

4.1 Рапсовое масло должно вырабатываться в соответствии с требованиями настоящего стандарта по технологическим инструкциям или регламентам, утвержденным в установленном порядке.

4.2 Реализация нерафинированного рапсового масла марки Р с превышенным кислотным числом (не более 6 мг КОН/г) должна быть согласована с потребителем.

4.3 Характеристики

4.3.1 Содержание пестицидов в рапсовом рафинированном дезодорированном масле марки П

не должно превышать нормативов, установленных органами здравоохранения для дезодорированного рапсового масла [1].

Содержание пестицидов в рапсовом нерафинированном масле марки Р и рафинированном масле марки СК не должно превышать нормативов, установленных органами здравоохранения для недезодорированного масла [1].

4.3.2 Содержание токсичных элементов, микотоксинов и радионуклидов во всех марках рапсового масла не должно превышать нормативов, установленных органами здравоохранения для растительных масел [1].

4.3.3 Органолептические и физико-химические показатели должны соответствовать требованиям, указанным в таблицах 2 и 3.

Таблица 2

Наименование показателя	Характеристика рапсового масла		
	рафинированного		нерафинированного
	дезодорированного марки П	недезодорированного марки СК	марок Р и Т
Прозрачность	Прозрачное		Допускается легкое помутнение
Запах и вкус	Свойственные дезодорированному маслу, без посторонних запаха и привкуса	Свойственные недезодорированному маслу, без посторонних запахов и привкусов	Запах, свойственный рапсовому маслу, без посторонних запахов. Вкус не определяется
Цвет	Желтый, допускается зеленоватый оттенок		
Примечание — Вкус и запах масел марки П, поставляемых для производства майонеза и жидкой фракции маргарина, должен быть обезличенным.			

Таблица 3

Наименование показателя	Норма для рапсового масла			
	рафинированного		нерафинированного	
	дезодорированного марки П	недезодорированного марки СК	марки Р	марки Т
Перекисное число, ммоль активного кислорода/кг, не более	10	10	10	Не определяется
Цветное число, мг йода, не более	—	30	85	95
Кислотное число, мг КОН/г, не более	0,6	0,4	4,0	6,0
Массовая доля влаги и летучих веществ, %, не более	0,15	0,15	0,25	0,25
Массовая доля нежировых примесей, %, не более	Отсутствие	Отсутствие	0,15	0,20
Мыло (качественная проба)	Отсутствие	Отсутствие	Не определяется	
Массовая доля эруковой кислоты в масле, % к сумме жирных кислот, не более	5	5	5	Не определяется
Температура вспышки экстракционного масла, °С, не ниже	240	230	230	230
Примечание — По договоренности потребителя с изготовителем допускается поставка масла марки СК с цветностью не более 60 мг йода.				

4.3.4 Нормы для показателей «йодное число», «число омыления», «массовая доля неомыляемых веществ» и «массовая доля фосфоросодержащих веществ» приведены в приложении А.

4.3.5 Нормы для показателя «массовая доля серы» и метод ее определения приведены в приложениях Б и В; «жирно-кислотный состав рапсового масла» приведен в приложении Г.

4.3.6 При поставках на промышленную переработку с последующей гидрогенизацией масло марки СК должно удовлетворять требованиям по фосфоросодержащим веществам и сере, не превышать значений, приведенных в приложениях А и Б.

4.4 Требования к сырью

4.4.1 Для производства нерафинированного рапсового масла марки Р, предназначенного для переработки на пищевые продукты, должны использоваться семена рапса по ГОСТ 10583 1-го класса с массовой долей эруковой кислоты не более 5 % (к сумме жирных кислот) и тиоглюкозидов не более 3 % (на обезжиренное вещество).

4.4.2 Рафинированное дезодорированное масло марки П и рафинированное недезодорированное марки СК должно вырабатываться из нерафинированного рапсового масла марки Р.

4.4.3 Масло рапсовое марки Т должно вырабатываться из семян 1-го и 2-го классов или их смеси.

4.4.4 Содержание пестицидов в масле семян рапса не должно превышать нормативов, установленных органами здравоохранения для нерафинированных масел [1].

4.4.5 Содержание токсичных элементов, афлатоксина В₁ и радионуклидов в семенах рапса не должно превышать нормативов, установленных органами здравоохранения для семян масличных культур [1].

4.5 Упаковка и розлив

4.5.1 Рапсовое масло выпускают фасованным и нефасованным.

4.5.2 Рафинированное дезодорированное рапсовое масло фасуют по массе и по объему:

- 450, 500 и 700 г (см³) — в стеклянные бутылки типов VII, IX, X по ГОСТ 10117.1, ГОСТ 10117.2;

- от 450 до 3000 г (см³) — в бутылки и канистры из полимерных материалов, разрешенных к применению органами Госсанэпиднадзора;

- по объему 3000 (см³) — в многослойные пакеты из комбинированного материала (полиэтилен,

картон, фольга), разрешенного органами Госсанэпиднадзора;

- массой нетто 2000 и 3000 г (см³) — в банки стеклянные по ГОСТ 5717.2.

Допускается использовать для упаковки рафинированного дезодорированного рапсового масла марки П другие упаковочные материалы, разрешенные органами Госсанэпиднадзора для контакта с растительным маслом и обеспечивающие сохранность масла при транспортировании и хранении.

Допустимые отклонения от массы нетто в граммах:

±5 — при фасовании от 450 до 750 включ.

±10 » » св. 750 » 1000 »

±20 » » св. 1000 » 2000 »

±30 » » св. 2000 » 3000 »

Допустимые отклонения от вместимости до 3000 см³ (включительно) — 1,5 %.

4.5.3 Порядок заполнения полимерных бутылок должен соответствовать требованиям [2] и [3].

4.5.4 Стеклянные бутылки с рафинированным дезодорированным рапсовым маслом марки П должны быть герметично закупорены колпачками для закупоривания бутылок с пищевыми жидкостями из алюминиевой фольги по ГОСТ 745 с картонной уплотнительной прокладкой с целлофановым покрытием или пробками из полимерных материалов, разрешенных органами Госсанэпиднадзора к контакту с растительным маслом.

Бутылки из полимерных материалов закупоривают колпачками из полиэтилена по ГОСТ 16338 или другого полимерного материала, разрешенного органами Госсанэпиднадзора к контакту с растительным маслом, или они должны быть заварены.

Стеклянные банки с рафинированным дезодорированным рапсовым маслом должны быть герметично закупорены крышками.

4.5.5 Стеклянные бутылки с рафинированным дезодорированным маслом марки П упаковывают в деревянные многооборотные ящики по ГОСТ 22354 и ГОСТ 10131 (№ 18, 26, 27), а также пластмассовые многооборотные ящики для бутылок по нормативному документу и ящики из гофрированного картона по ГОСТ 13511.

Стеклянные банки с рафинированным дезодорированным рапсовым маслом марки П упаковывают в дощатые ящики по ГОСТ 13358.

Пакеты с рафинированным дезодорированным рапсовым маслом марки П упаковывают в ящики из гофрированного картона № 9 по ГОСТ 13511.

Бутылки из полимерных материалов с рафинированным дезодорированным рапсовым маслом марки П упаковывают в ящики из гофрированного картона по ГОСТ 13516 и ГОСТ 9142 или другие ящики по нормативному документу, обеспечивающие сохранность продукции, или формируют для упаковывания в термоусадочную пленку по ГОСТ 25951 или другую пленку с аналогичными свойствами по нормативному документу. Групповую упаковку формируют с помощью лотков или прокладок из гофрированного картона по ГОСТ 7376, или из картона для потребительской тары по ГОСТ 7933, или без прокладочных средств. Групповое упаковывание осуществляют в соответствии с требованиями ГОСТ 25776.

Размеры лотков или прокладок из картона должны обеспечивать установку на них не менее 12 бутылок соответствующей вместимости.

Допускается групповая упаковка без прокладочных средств с формированием не менее шести бутылок.

При необходимости продукцию, упакованную в термоусадочную пленку, формируют в пакеты на плоских поддонах по ГОСТ 9078 или ГОСТ 26381. Для скрепления упаковок в пакет применяют полиэтиленовую пленку по ГОСТ 10354, стальную ленту по ГОСТ 3560, полипропиленовую ленту или растягивающуюся пленку по нормативному документу.

Пакетирование на поддонах должно проводиться в соответствии с требованиями ГОСТ 24597, ГОСТ 22477 и ГОСТ 23285.

При формировании транспортных пакетов с помощью термоусадочной пленки не допускается сварка ее с пленкой групповой упаковки.

Упаковывание стеклянных бутылок в проволочные многооборотные ящики по нормативному документу, а также в тару-оборудование проводят по ГОСТ 24831 — только для местной реализации.

4.5.6 Нефасованное рапсовое масло наливают в алюминиевые фляги по ГОСТ 5037 с уплотняющими кольцами из жироустойкой резины по ГОСТ 17133 и других материалов, разрешенных органами Госсанэпиднадзора в установленном порядке, в стальные неоцинкованные бочки для пищевых продуктов по ГОСТ 13950, в бочки из полимерных материалов, разрешенные органами Госсанэпиднадзора для масложировых продуктов, а также по согласованию с потребителем наливают в тару потребителя, пригодную для перевозки растительных масел автотранспортом, и в железнодорожные цистерны.

4.5.7 Рапсовое масло разливают по маркам.

4.5.8 Тара, применяемая для розлива рапсового масла, должна быть чистой, сухой и не иметь посторонних запахов.

4.5.9 Рапсовое масло, предназначенное к отгрузке в районы Крайнего Севера и приравненные к ним местности, должно упаковываться по ГОСТ 15846.

4.6 Маркировка

4.6.1 На каждую единицу потребительской тары с рафинированным дезодорированным рапсовым маслом марки П должна быть наклеена красочно оформленная этикетка, на которую наносят маркировку*, содержащую:

- наименование масла;
- наименование, местонахождение (адрес) изготовителя;
- товарный знак изготовителя (при наличии);
- марку (назначение);
- массу нетто, г, или объем продукта;
- дату розлива или налива;
- состав, %: ненасыщенные жирные кислоты к сумме жирных кислот — 6,0—8,5, мононенасыщенные жирные кислоты к сумме жирных кислот — 57—70, полиненасыщенные жирные кислоты к сумме жирных кислот — 25—38;
- пищевую ценность (содержание жира в 100 г масла; энергетическая ценность в 100 г продукта — 898 ккал);
- информацию о сертификации (знак соответствия) (для России и стран СНГ, осуществляющих сертификацию);
- срок годности;
- обозначение настоящего стандарта.

* На территории Российской Федерации действует ГОСТ Р 51074—2003.

Маркировку способом тиснения наносят непосредственно на бутылку из полимерных материалов. Дату розлива рапсового масла проставляют компостером или штампом на этикетке, тиснением на колпачке или любым другим способом, обеспечивающим четкое ее обозначение, в том числе лазером.

4.6.2 На каждую упаковочную единицу с маслом дополнительно наносят маркировку, характеризующую продукцию:

- наименование предприятия-изготовителя, его адрес и товарный знак (если имеется);
- наименование продукта;
- марку масла;
- количество единиц потребительской тары в единице упаковки или массу нетто нефасованного масла;
- дату налива — для бочек и фляг и дату розлива — для бутылок, коробок;
- срок годности;
- информацию о сертификации для стран, осуществляющих сертификацию;
- обозначение настоящего стандарта.

Открытые ящики для упаковывания бутылок с маслом не маркируют.

4.6.3 Транспортная маркировка с нанесением манипуляционных знаков «Беречь от солнечных лучей», «Беречь от влаги» и «Хрупкое. Осторожно» — по ГОСТ 14192.

4.6.4 При межгосударственных поставках рапсового масла маркировка должна соответствовать требованиям внешнеторговых организаций с учетом товарной номенклатуры внешнеэкономической деятельности по приложению Д [4].

5 Правила приемки

5.1 Правила приемки — по ГОСТ 5471.

5.2 Каждая партия рапсового масла должна сопровождаться сертификатом соответствия.

5.3 Контроль за содержанием токсичных элементов, пестицидов, микотоксинов и радионуклидов осуществляется в соответствии с порядком, установленным производителем продукции по согласованию с органами Госсанэпиднадзора и гарантирующим безопасность продукции.

5.4 В документе о качестве рапсового масла, направляемого для переработки на пищевые продукты, в торговую сеть и на предприятия общественного питания, необходимо указывать массовую долю эруковой кислоты (результат непосредственного определения массовой доли эруковой кислоты в отгружаемой партии рапсового масла, определяемой периодически, не реже одного раза в месяц, или данные сертификата на поставляемые семена рапса).

6 Методы контроля

6.1 Метод отбора проб — по ГОСТ 5471.

6.2 Определение запаха, цвета и прозрачности — по ГОСТ 5472.

6.3 Определение вкуса — органолептически.

6.4 Определение цветного числа — по ГОСТ 5477.

6.5 Определение кислотного числа — по ГОСТ 5476.

6.6 Определение массовой доли нежировых примесей — по ГОСТ 5481.

6.7 Определение массовой доли влаги и летучих веществ — по ГОСТ 11812.

6.8 Определение температуры вспышки экстракционного масла — по ГОСТ 9287.

6.9 Определение перекисного числа — по ГОСТ 26593.

6.10 Определение эруковой кислоты — по ГОСТ 30089.

6.11 Подготовка проб для определения токсичных элементов — по ГОСТ 26929.

6.12 Определение ртути — по ГОСТ 26927.

6.13 Определение железа — по ГОСТ 26928.

6.14 Определение мышьяка — по ГОСТ 26930.

6.15 Определение меди — по ГОСТ 26931.

6.16 Определение свинца — по ГОСТ 26932.

6.17 Определение кадмия — по ГОСТ 26933.

6.18 Определение цинка — по ГОСТ 26934.

6.19 Определение пестицидов — по методам, утвержденным органами Госсанэпиднадзора.

6.20 Определение афлатоксина В₁ — по ГОСТ 30711 и [5].

- 6.21 Определение стронция 90 — по [6].
- 6.22 Определение цезия 137 — по [7].
- 6.23 Определение мыла по качественной пробе — по ГОСТ 5480.

7 Транспортирование и хранение

7.1 Рапсовое масло транспортируют в железнодорожных цистернах с нижним сливом по ГОСТ 10674, специализированных для перевозки растительных масел и снабженных трафаретами и надписями в соответствии с правилами перевозок грузов, действующими на железнодорожном транспорте, в автоцистернах с плотно закрывающимися люками по ГОСТ 9218 и других крытых транспортных средствах в соответствии с правилами перевозок грузов, действующими на соответствующем виде транспорта.

При транспортировании открытым автотранспортом бочки, фляги и ящики с фасованным рапсовым маслом должны быть защищены от атмосферных осадков и от солнечных лучей.

7.2 Отгрузка потребительской тары с рапсовым маслом в открытых ящиках должна быть согласована с потребителем и осуществляться при условии наличия подъездных путей у грузоотправителя и грузополучателя.

7.3 Ящики из гофрированного картона, в которые упаковывают полимерные бутылки с рапсовым маслом, и групповые упаковки должны транспортироваться в железнодорожных вагонах на поддонах. Размещение и крепление ящиков, транспортных пакетов и групповых упаковок должно соответствовать требованиям ГОСТ 22477.

7.4 Допускается укладывать ящики на поддоны, укрепленные на стенах вагона с помощью крепежных устройств и деревянных полозьев. Высота укладки ящиков на поддонах не должна превышать четыре яруса.

7.5 Железнодорожные цистерны и автоцистерны должны соответствовать требованиям, предъявляемым к перевозке пищевых продуктов. В случае применения железнодорожных цистерн и автоцистерн для транспортирования и временного хранения рафинированного дезодорированного рапсового масла они должны быть тщательно зачищены от остатков хранившегося в них масла, пропарены, вымыты и высушены.

Налив рафинированного дезодорированного масла в железнодорожные цистерны и автоцистерны должен осуществляться при помощи трубопровода, доходящего до дна цистерны.

Перекачка рафинированного дезодорированного рапсового масла должна проводиться по коммуникациям, предназначенным только для данного вида масла.

7.6 Транспортирование бочек, фляг, а также ящиков с фасованным рапсовым маслом транспортными пакетами должно производиться в соответствии с требованиями ГОСТ 21650, ГОСТ 22477, ГОСТ 24597 и ГОСТ 26663.

7.7 Рапсовое масло до налива в железнодорожные цистерны и автоцистерны, а также во фляги и бочки до розлива в потребительскую тару должно храниться в закрытых баках.

Срок транспортирования и хранения рафинированного дезодорированного масла до розлива в бутылки на предприятии, где отсутствует возможность дезодорации масел, не должен превышать 1 мес.

7.8 Рапсовое масло в потребительской таре должно храниться в закрытых затемненных помещениях, во флягах и бочках — в закрытых помещениях.

Хранение рапсового масла в промышленных условиях осуществляется в соответствии с инструкциями хранящих организаций.

8 Гарантии изготовителя

8.1 Изготовитель гарантирует соответствие рапсового масла требованиям настоящего стандарта при соблюдении условий транспортирования и хранения, установленных настоящим стандартом.

8.2 Срок годности рапсового масла (со дня выработки) устанавливает изготовитель в зависимости от схемы производства, от температуры хранения, наличия потребительской упаковки и вида упаковочного материала.

ПРИЛОЖЕНИЕ А
(справочное)

Нормы и методы контроля показателей «йодное число», «массовая доля нежировых веществ», «число омыления» и «массовая доля фосфоросодержащих веществ» в рапсовом масле

Таблица А.1

Наименование показателя	Норма для масла			
	рафинированного марки		нерафинированного марки	
	дезодорированное П	недезодорированное СК	Р	Т
Йодное число, $J_2/100$ г:				
масла с массовой долей эруковой кислоты не более 5 %	112—118	108—118	108—118	—
масла с массовой долей эруковой кислоты более 5 %	—	—	94—106	94—106
Массовая доля неомыляемых веществ, %, не более	0,7—1,2	1,2	1,5	1,5
Число омыления, мг КОН/г:				
масла с массовой долей эруковой кислоты не более 5 %	180—200	179—200	179—200	—
масла с массовой долей эруковой кислоты более 5 %	—	—	165—180	165—180
Массовая доля фосфоросодержащих веществ в пересчете на стеароолеолецитин, %, не более	0,05	0,05	2,0	2,0

Определение йодного числа — по ГОСТ 5475 (метод Кауфмана).

Определение массовой доли неомыляемых веществ — по ГОСТ 5479.

Определение числа омыления — по ГОСТ 5478.

Определение фосфоросодержащих веществ — по ГОСТ 7824.

ПРИЛОЖЕНИЕ Б
(справочное)

Рекомендуемые уровни содержания серы в рапсовом масле и готовых жировых продуктах

Таблица Б.1

Вид масла и его назначение	Рекомендуемый уровень, млн^{-1} (мг/кг), не более
Для переработки на пищевые продукты:	
нерафинированное марки Р	30
рафинированное недезодорированное марки СК:	
направляемое на гидрирование	6
направляемое на дезодорацию	15
Для технических целей:	
нерафинированное марки Т	50
рафинированное недезодорированное марки СК, направляемое на гидрирование	6
В готовых жировых продуктах:	
смеси растительных масел	1,0
маргарин и кулинарные жиры	1,5

ПРИЛОЖЕНИЕ В
(справочное)

Измерение содержания серы в рапсовом масле

Метод предназначен для определения содержания серы в рапсовом масле в условиях заводских лабораторий и при проведении научных исследований.

Диапазон измеряемых значений содержания серы — от 1 до 90 мгн⁻¹.

В.1 Нормы точности измерений

Метрологические характеристики метода при доверительной вероятности 0,95 приведены в таблице В.1.

Т а б л и ц а В.1

Значение измеряемой величины	Значение относительной погрешности измерений, %	Допустимое относительное расхождение между результатами двух параллельных определений, %
Менее 10	11	16
От 10 до 20 включ.	9,5	13
От 20 до 40 »	5,5	7

В.2 Метод измерения

Метод основан на десульфировании соединений двухвалентной серы активированным никелем, разложении образовавшегося сульфида никеля кислотой до сероводорода, перегонке сероводорода в поглотительный раствор (CdSO₄/NaOH) и последующем фотометрическом определении серы по образованию метиленового голубого при взаимодействии сероводорода в кислой среде с N,N-диметил-*n*-фенилендиамином и хлоридом железа.

В.3 Отбор проб — по ГОСТ 5471.

В.4 Средства измерений, вспомогательные устройства, реактивы и материалы

Весы лабораторные равноплечие по ГОСТ 24104 — 2-го класса точности с наибольшим пределом взвешивания 200 г или другие весы того же класса точности.

Весы лабораторные квадратные по ГОСТ 24104 4-го класса точности с наибольшим пределом взвешивания 500 или 1000 г или другие весы того же класса точности.

Разновесы 2-го класса точности по ГОСТ 7328.

Спектрофотометр СФ-14 или подобный с такой же разрешающей способностью, или спектроколориметр Спекол-11, или фотоколориметр ФЭК-56, или подобный, имеющий светофильтр с эффективной длиной волны 670 нм.

Ареометры по ГОСТ 18481 типов АОН-1, АОН-2 и АОН-4 с ценой деления шкалы не менее 5 кг/м³.

Баня водяная.

Электроплитка бытовая по ГОСТ 14919.

Пробирки мерные П-2—25—02 ХС по ГОСТ 1770.

Стаканы Н-1—50 и Н-2—50 по ГОСТ 25336.

Колба П1—1000—42 или П2—1000—42 по ГОСТ 25336.

Колбы мерные 2—100—2—10/19, 2—200—2—14/23, 2—500—2—14/23 и 2—1000—2—19/26 по ГОСТ 1770.

Бюретка 1—1(2, 3)—1(2)—25 по ГОСТ 29251.

Пипетки 1(2)—1(2)—1(2)—1(2, 5, 10) по ГОСТ 29227.

Воронки В-36—80 или В-56—80 ХС по ГОСТ 25336.

Цилиндры мерные 2—25 или 4—25; 1—50 или 3—50; 1—100 или 4—100 по ГОСТ 1770.

Установка для определения массовой доли серы (рисунки В.1—В.6).

Фильтры бумажные с красной полосой.

Бумага фильтровальная по ГОСТ 12026.

Азот газообразный, особой чистоты по ГОСТ 9293.

N,N-диметил-*n*-фенилендиамин серноокислый, ч. по [8].

Железо треххлористое по ГОСТ 4147, ч. д. а.

Кадмий серноокислый по ГОСТ 4456, ч. д. а.; ч.

Натрия гидроокись по ГОСТ 4328, ч., ч. д. а.

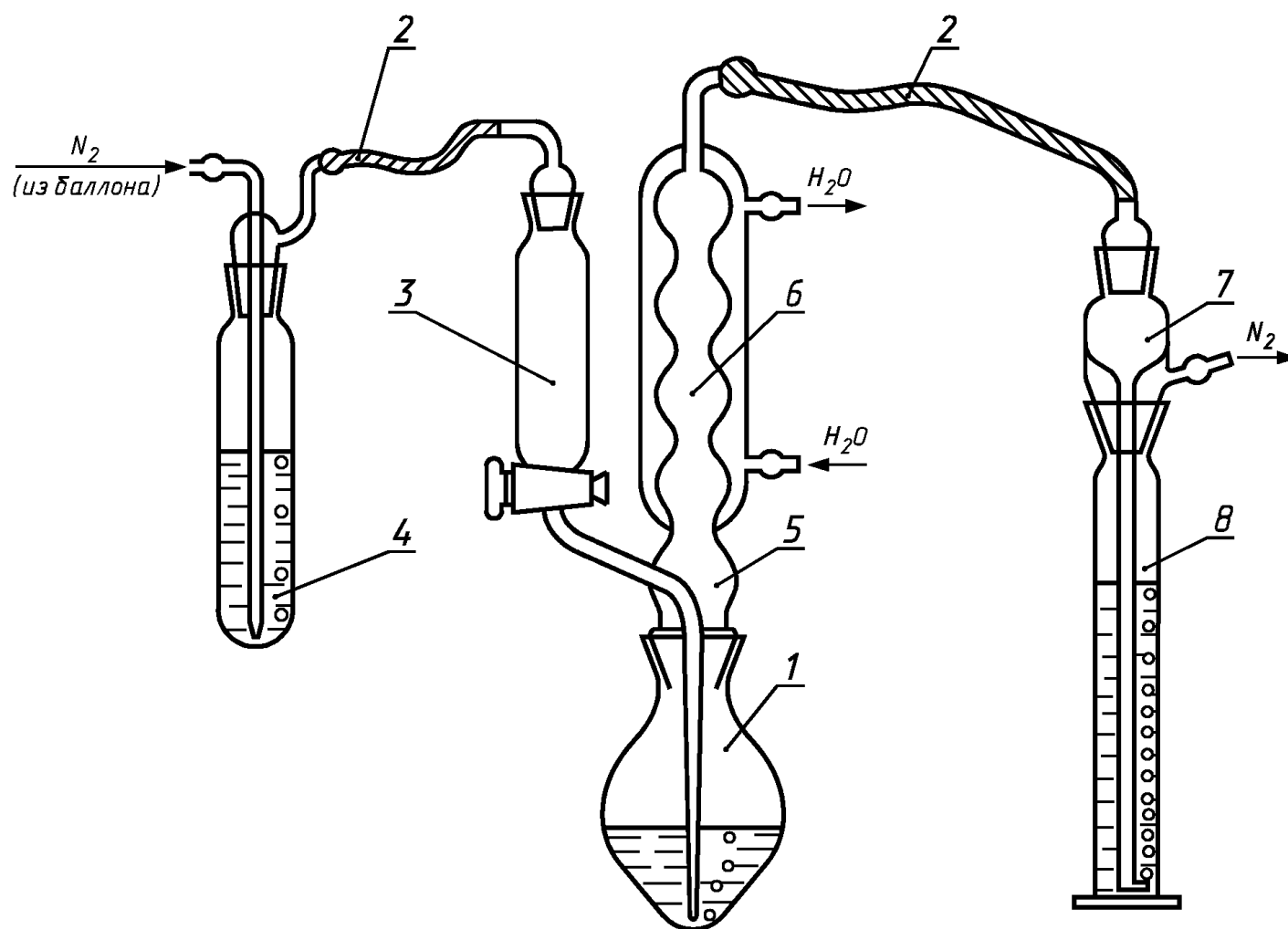
Натрий сернистый по ГОСТ 2053, ч., ч. д. а.

Кислота соляная по ГОСТ 3118, х. ч.

Кислота серная по ГОСТ 4207, х. ч.

Натрий серноватистоокислый (тиосульфат натрия) по ГОСТ 27068, ч. д. а.

Крахмал растворимый по ГОСТ 10163, ч.



1 — круглодонная колба вместимостью 100 см³; 2 — гибкий шланг; 3 — капельная воронка вместимостью 20—25 см³; 4 — склянка для очистки азота; 5 — насадка; 6 — обратный шариковый холодильник; 7 — аллонж; 8 — поглотительный сосуд

Рисунок В.1 — Установка для определения серосодержащих соединений в растительных маслах

Йод металлический по ГОСТ 4159, ч., ч. д. а., возогнанный.

Йодид калия по ГОСТ 4232, ч., ч. д. а.

Изопропиловый спирт (изопропанол-2) по ГОСТ 9805, х. ч.

Сплав никель-алюминий (30—50 %-ный).

Спирт этиловый ректификованный технический по ГОСТ 18300.

Натрий углекислый по ГОСТ 84, ч., ч. д. а., х. ч.

Глицерин дистиллированный по ГОСТ 6824.

Вода дистиллированная по ГОСТ 6709.

В.5 Требования безопасности

Необходимо соблюдать правила техники безопасности, предусмотренные при работе в химической лаборатории. Помещение лаборатории должно быть снабжено приточно-вытяжной вентиляцией. Работу необходимо проводить в вытяжном шкафу.

Персонал лаборатории должен быть проинструктирован на основании действующих правил и подготовлен к работе с использованием растворов кислот, щелочей и солей.

В.6 Требования к квалификации оператора

Выполнение измерений по данной методике может проводить лаборант со средним образованием, подробно ознакомленный с методикой и имеющий навыки работы в химической лаборатории.

В.7 Условия выполнения измерений

Выполнение измерений по данной методике проводится при комнатной температуре и атмосферном давлении в токе азота или инертного газа.

В.8 Подготовка к выполнению измерений

В методике предусмотрено использование установки (рисунок В.1), которая состоит из круглодонной колбы 1, вместимостью 100 см³, соединенной с помощью шлифов с насадкой 5, снабженной обратным шариковым холодильником 6 и впаянной в насадку капельной воронкой 3 вместимостью 20—25 см³.

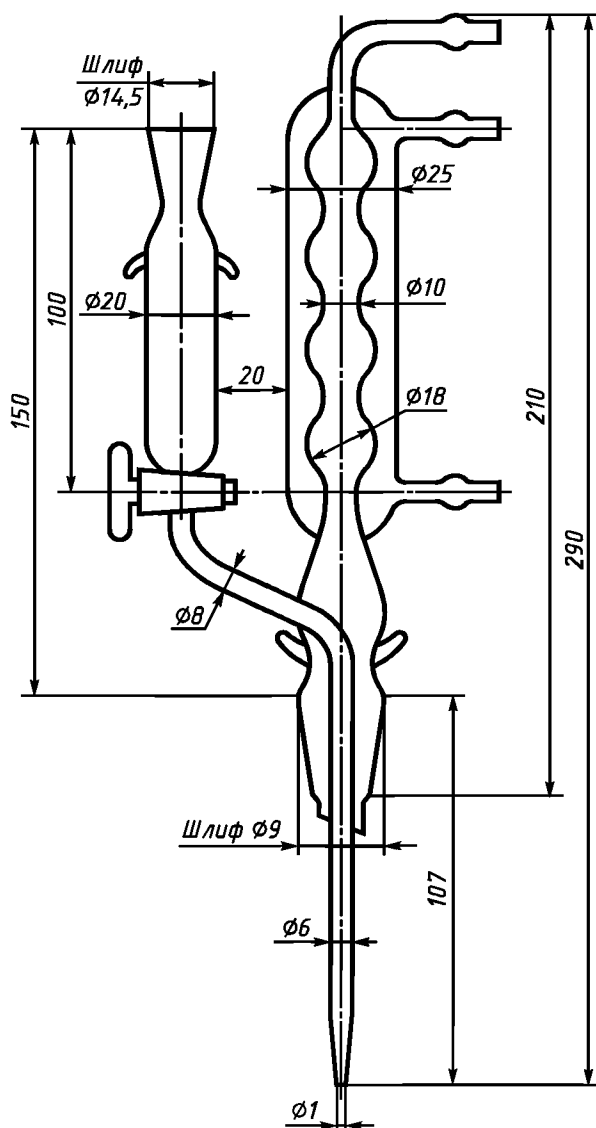


Рисунок В.2 — Насадка с обратным холодильником и капельной воронкой

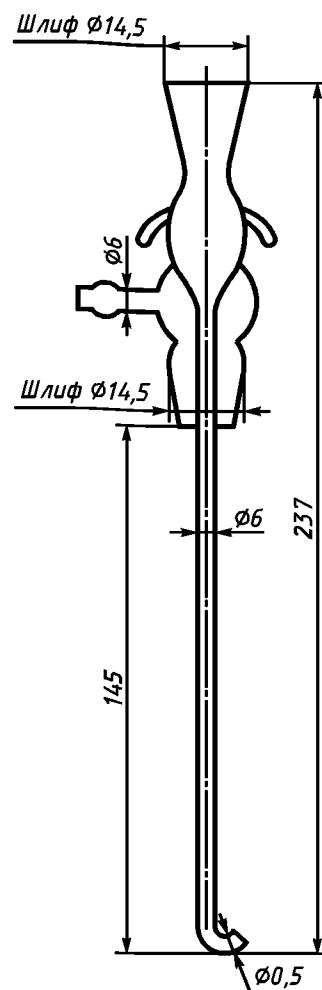


Рисунок В.3 — Аллонж с газоотводной трубкой

Воронка служит для ввода в реакционную колбу как кислоты, так и инертного газа. Для этого отвод воронки опущен до дна реакционной колбы. Выход холодильника соединен гибким шлангом 2 с аллонжем 7, вставленным в поглотительный сосуд 8, представляющий собой мерный цилиндр вместимостью 25 см³.

Трубка аллонжа, служащая для выведения газа из реакционной колбы в поглотительный сосуд, опущена до самого дна поглотительного сосуда. Диаметр выходного отверстия газоотводной трубки 0,1—0,2 мм.

В.8.1 Приготовление растворов и реактивов

В.8.1.1 Приготовление обескислороженной дистиллированной воды

Колбу вместимостью 1000 см³ заполняют дистиллированной водой и пропускают через нее азот со скоростью 60—70 пузырьков в минуту в течение 15—20 мин.

В.8.1.2 Приготовление стандартного раствора сульфида натрия (для построения градуировочного графика)

На весах 2-го класса взвешивают около 10 г сульфида натрия с точностью до четвертого десятичного знака, переносят в мерную колбу вместимостью 1000 см³ и приливают 500 см³ обескислороженной дистиллированной воды. Перемешивают содержимое колбы до полного растворения сульфида натрия, доводят объем в колбе до 1000 см³ обескислороженной дистиллированной водой и тщательно перемешивают раствор (раствор А). Концентрация серы в полученном растворе — около 1300 мкг в 1 см³.

Отбирают пипеткой 2,5 см³ раствора А, переносят в мерную колбу вместимостью 250 см³ и тщательно перемешивают (раствор Б). Концентрация серы в полученном растворе — около 13 мкг в 1 см³.

Растворы А и Б стабильны в течение 2 ч.

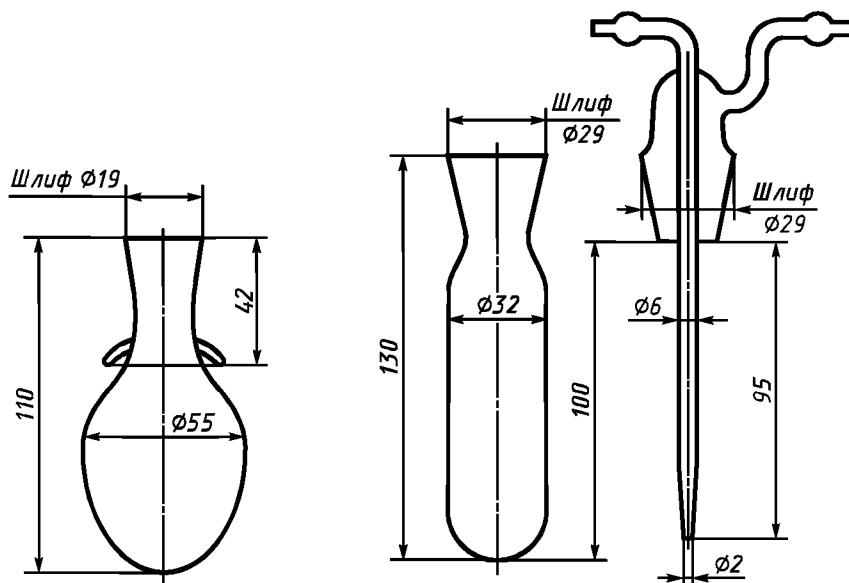


Рисунок В.4 — Реакционная колба

Рисунок В.5 — Барботер

Рисунок В.6 — Шлиф с отводной трубкой

Измерение содержания серы в стандартных растворах сульфида натрия

Отбирают 25 см³ стандартного раствора А в колбу вместимостью 250 см³, добавляют 25 см³ раствора йода концентрации $c(V_2) = 0,1$ моль/дм³ (0,1 н.), 5 см³ раствора соляной кислоты массовой концентрации 10 %, 50 см³ дистиллированной воды и титруют раствором тиосульфата натрия концентрации $c(\text{Na}_2\text{S}_2\text{O}_3) = 0,1$ моль/дм³ (0,1 н.).

Содержание серы в растворе X_1 , мкг/см³, вычисляют по формуле

$$X_1 = \frac{(V_1 \cdot F_1 - V_2 \cdot F_2) \cdot 1,603 \cdot 1000}{V_0}, \quad (\text{В.1})$$

где V_0 — объем стандартного раствора А, взятый для титрования, см³;

V_1 — объем раствора йода концентрации $c(V_2) = 0,1$ моль/дм³ (0,1 н.), израсходованный для проведения анализа, см³;

F_1 — отношение фактической концентрации раствора йода к номинальной концентрации $c(V_2) = 0,1$ моль/дм³ (0,1 н.);

V_2 — объем раствора тиосульфата натрия концентрации $c(\text{Na}_2\text{S}_2\text{O}_3) = 0,1$ моль/дм³ (0,1 н.), израсходованный на титрование, см³;

F_2 — отношение фактической концентрации раствора тиосульфата натрия к номинальной концентрации $c(\text{Na}_2\text{S}_2\text{O}_3) = 0,1$ моль/дм³ (0,1 н.);

1,603 — количество серы, эквивалентное 1 см³ раствора йода концентрации $c(V_2) = 0,1$ моль/дм³ (0,1 н.), мг. Содержание серы в растворе Б X_2 , мкг/см³, вычисляют по формуле

$$X_2 = \frac{X_1}{10}, \quad (\text{В.2})$$

где X_1 — массовая доля серы в растворе А, мкг/см³;

10 — коэффициент, учитывающий разведение раствора А.

(Поправка).

В.8.1.3 Приготовление раствора йодистого калия

На весах 4-го класса взвешивают (35±0,5) г йодистого калия, высыпают в мерную колбу вместимостью 1000 см³ и вливают 25 см³ дистиллированной воды. Колбу встряхивают до полного растворения йодистого калия в воде. Раствор выдерживают в темноте при комнатной температуре 30 мин и используют для приготовления раствора йода концентрации $c(V_2) = 0,1$ моль/дм³ (0,1 н.).

В.8.1.4 Приготовление водного раствора крахмала массовой долей 1 %

На весах 4-го класса взвешивают 1 г крахмала с точностью до второго десятичного знака, растворяют в 20 см³ холодной воды и добавляют 80 см³ кипящей дистиллированной воды, кипятят 2—3 мин, охлаждают и используют в качестве индикатора.

В.8.1.5 Приготовление раствора йода концентрации $c(V_2) = 0,1$ моль/дм³ (0,1 н.)

На весах 4-го класса взвешивают около 12,7 г возогнанного йода с точностью до второго десятичного знака и всыпают в мерную колбу вместимостью 1000 см³. В колбу предварительно вливают раствор йодистого калия. Взбалтывают до полного растворения йода в растворе йодистого калия, после чего доливают воду до метки и содержимое хорошо перемешивают.

Определение отношения фактической концентрации раствора йода к номинальной концентрации $c(V_2) = 0,1$ моль/дм³

В коническую колбу с притертой пробкой наливают 25 см³ раствора йода, добавляют 25 см³ воды и титруют раствором тиосульфата до перехода бурого окрашивания в соломенно-желтый цвет. Затем приливают 2 см³ раствора крахмала и продолжают титрование до полного обесцвечивания раствора.

Поправку F отношения фактической концентрации раствора йода к номинальной вычисляют по формуле

$$F = \frac{V_1 F_1}{V}, \quad (\text{B.3})$$

где V_1 — объем раствора тиосульфата натрия концентрации 0,1 моль/дм³ (0,1 н.), израсходованный на титрование, см³;

F_1 — поправка отношения фактической концентрации раствора тиосульфата натрия к номинальной концентрации $c(\text{Na}_2\text{S}_2\text{O}_3) = 0,1$ моль/дм³ (0,1 н.);

V — объем раствора йода концентрации 0,1 моль/дм³ (0,1 н.), израсходованный на титрование, см³.

В.8.1.6 Приготовление раствора тиосульфата натрия концентрации $c(\text{Na}_2\text{S}_2\text{O}_3) = 0,1$ моль/дм³ (0,1 н.).

На весах 4-го класса взвешивают около 25 г тиосульфата натрия с точностью до второго десятичного знака и растворяют в 500 см³ свежeproкипяченной и охлажденной до комнатной температуры дистиллированной воды. К полученному раствору тиосульфата натрия добавляют 0,2 г углекислого натрия и объем в колбе доводят дистиллированной водой (свежeproкипяченной и охлажденной до комнатной температуры) до 1000 см³. Раствор тиосульфата натрия оставляют в темноте на 10—15 дней, после чего определяют титр.

Определение отношения фактической концентрации раствора тиосульфата натрия к номинальной концентрации $c(\text{Na}_2\text{S}_2\text{O}_3) = 0,1$ моль/дм³ (0,1 н.)

В стеклянную бюксу с пришлифованной пробкой взвешивают 2,5 г йодистого калия и приливают 0,5 см³ дистиллированной воды. Бюксу выдерживают 15 мин при комнатной температуре. Если она снаружи покрывается влагой, ее снимают фильтровальной бумагой. Затем бюксу взвешивают на весах 2-го класса с точностью до четвертого десятичного знака.

На весах 4-го класса взвешивают около 0,5 г возогнанного йода с точностью до второго десятичного знака и осторожно переносят его в бюксу, содержащую раствор йодистого калия, следя за тем, чтобы йод не попал на наружные стенки бюксы. Бюксу закрывают крышечкой, взвешивают на весах 2-го класса с точностью до четвертого десятичного знака и переносят ее в коническую колбу вместимостью 500 см³ с пришлифованной пробкой. Для этого закрытую бюксу с растворенным йодом вводят в горло наклоненной колбы, содержащей 200 см³ воды и около 1 г йодистого калия, и в момент опускания бюксы на дно колбы с нее снимают крышечку, которую также опускают в колбу. Полученный раствор йода титруют раствором тиосульфата натрия концентрации $c(\text{Na}_2\text{S}_2\text{O}_3) = 0,1$ моль/дм³ (0,1 н.) до соломенно-желтого цвета. Затем прибавляют 1 см³ водного раствора крахмала и продолжают титровать до обесцвечивания раствора.

Поправку F отношения фактической концентрации раствора тиосульфата натрия концентрации $c(\text{Na}_2\text{S}_2\text{O}_3) = 0,1$ моль/дм³ (0,1 н.) к номинальной вычисляют по формуле

$$F = \frac{m}{V \cdot 0,01269}, \quad (\text{B.4})$$

где m — масса навески йода, г;

V — объем раствора тиосульфата натрия концентрации 0,1 моль/дм³ (0,1 н.), израсходованный на титрование, см³;

0,01269 — масса йода, соответствующая 1 см³ раствора тиосульфата натрия концентрации точно 0,1 моль/дм³ (0,1 н.).

В.8.1.7 Приготовление раствора N,N-диметил-*n*-фенилендиамина сернокислого

50 см³ концентрированной серной кислоты разбавляют 30 см³ дистиллированной воды. После охлаждения раствора добавляют 20,6 г сернокислого N,N-диметил-*n*-фенилендиамина. Полученный раствор тщательно перемешивают, отбирают 2,5 см³ и добавляют к 100 см³ водного раствора серной кислоты (50 см³ серной кислоты и 50 см³ дистиллированной воды). Полученный раствор используют для анализа.

В.8.1.8 Приготовление раствора гидроокиси натрия концентрации $c(\text{NaOH}) = 2,5$ моль/дм³ (2,5 н.)

На весах 4-го класса взвешивают 100 г гидроокиси натрия с точностью до второго десятичного знака, вносят в мерную колбу вместимостью 1000 см³, растворяют в небольшом количестве дистиллированной воды и перемешивают.

В.8.1.9 Приготовление раствора гидроокиси натрия, массовой концентрации $c(\text{NaOH}) = 2,7$ г/дм³

На весах 4-го класса взвешивают 2,7 г гидроокиси натрия с точностью до второго десятичного знака,

вносят в мерную колбу вместимостью 1000 см³, растворяют в небольшом количестве дистиллированной воды, доводят объем дистиллированной водой до 1000 см³ и перемешивают.

В.8.1.10 Приготовление водных растворов соляной кислоты с массовой долей 10 % и 25 %

Раствор готовят разбавлением концентрированной соляной кислоты дистиллированной водой до плотности соответственно 1050 и 1125 кг/м³, определяемой ареометром.

В.8.1.11 Приготовление водного раствора сернокислого кадмия массовой концентрации c (CdSO₄) = 8,6 г/дм³

На весах 4-го класса взвешивают 8,6 г сернокислого кадмия с точностью до второго десятичного знака, вносят в мерную колбу вместимостью 1000 см³, растворяют в небольшом количестве дистиллированной воды и доводят объем в колбе до 1000 см³ дистиллированной водой.

В.8.1.12 Приготовление раствора треххлористого железа с массовой долей 10 %

10 г треххлористого железа взвешивают на весах 4-го класса с точностью до второго десятичного знака и растворяют в 20 см³ дистиллированной воды в мерной колбе вместимостью 100 см³. К раствору добавляют 1 см³ концентрированной серной кислоты и доводят объем в колбе дистиллированной водой до 100 см³.

В.8.1.13 Подготовка катализатора — сплава никель-алюминий

Для анализа используют порошкообразный сплав никель-алюминий (30 %—50 % никеля), предварительно просеянный через сито с диаметром отверстий 0,1 мм и тщательно перемешивают для повышения однородности состава. В реакционную колбу взвешивают на весах 2-го класса около 0,3 г катализатора с точностью до четвертого десятичного знака.

Катализатор активируют, разлагая его 10 см³ раствора гидроокиси натрия концентрации c (NaOH) = 2,5 моль/дм³ (2,5 н.). При выделении водорода колбу нагревают на водяной бане температурой 75—80 °С в течение 10 мин. Раствор гидроокиси натрия сливают с катализатора, промывают катализатор дистиллированной водой до отсутствия реакции на щелочь по фенолфталеину, промывают 10 см³ этилового спирта, 10 см³ изопропилового спирта и заливают 10 см³ изопропилового спирта. Все операции по промывке катализатора проводят, не допуская соприкосновения катализатора с воздухом более чем на 10 с.

После этого катализатор в растворе изопропилового спирта используют для анализа.

Если активированный никель используют для анализа не сразу после приготовления, его хранят в закрытом сосуде под слоем изопропилового спирта из-за его пирофорности.

В.8.2 Построение градуировочного графика

Для построения градуировочного графика готовят два комплекта мерных пробирок или цилиндров с пришлифованной пробкой вместимостью 25 см³.

В первый комплект пробирок приливают 0,5; 1,0; 1,5; 2,0; 2,5; 3,0 см³ раствора Б.

Во второй комплект пробирок приливают 0,1; 0,2; 0,3; 0,4 и 0,5 см³ раствора Б. Затем в пробирки приливают по 10 см³ раствора сернокислого кадмия массовой концентрации c (CdSO₄) = 8,6 г/см³ и раствора гидроокиси натрия массовой концентрации c (NaOH) = 2,7 г/см³. Затем в каждую пробирку наливают по 0,3 см³ раствора сернокислого N,N-диметил-*n*-фенилдиамин, приготовленного по 8.1.7. Пробирки закрывают и сильно встряхивают. Сразу же приливают по 0,5 см³ раствора хлористого железа массовой долей 10 %. Вначале проявляется малиново-красное окрашивание, которое затем переходит в сине-голубое (в зависимости от содержания серы) окрашивание различной степени интенсивности. Измеряют оптическую плотность полученных растворов на спектрофотометре, спектрофотокориметре или фотокориметре при длине волны 670 нм (для ФЭКа используют красный светофильтр № 8) в кювете толщиной слоя 1 см для первой серии пробирок и 5 см — для второй серии пробирок.

В кювету сравнения помещают те же реактивы, за исключением сульфида натрия (раствор Б).

Градуировочный график строят в координатах: оптическая плотность (D) — содержание серы в микрограммах. Для каждой толщины кюветы строят отдельный график.

В.9 Проведение испытания

В.9.1 Измерение содержания серы в катализаторе

Обычно катализатор содержит некоторое количество серы. Поэтому при определении содержания серы в маслах при расчетах учитывают содержание серы в катализаторе.

Для измерения содержания серы в катализаторе с использованием установки (рисунок В.1) реакционную колбу с подготовленным катализатором присоединяют к насадке 5 и пропускают в колбу через воронку 3 азот со скоростью 10—20 пузырьков в минуту. Азот предварительно очищают, пропуская его через склянку, в которую прилиты равные объемы (15—20 см³) растворов сернокислого кадмия массовой концентрации c (CdSO₄) = 8,6 г/дм³ и гидроокиси натрия массовой концентрации c (NaOH) = 2,7 г/дм³.

В поглотительный сосуд 8 наливают по 10 см³ растворов сернокислого кадмия и гидроокиси натрия указанных выше концентраций и сосуд также присоединяют к прибору.

Все шифы в приборе предварительно смазывают глицерином.

Реакционную колбу нагревают на водяной бане температурой 75—80 °С в течение 35—40 мин для десульфирования пробы.

Через 35—40 мин подачу азота прекращают, перекрывая кран в воронке, и вынимают из воронки трубку, подводящую азот.

В воронку приливают 10 см³ раствора соляной кислоты с массовой долей 25 %, присоединяют трубку, подающую азот, открывают кран воронки и под давлением вводят кислоту в реакционную колбу. Первые

1—2 см³ кислоты вводят очень осторожно, медленно, по каплям, так как происходит бурное выделение водорода. После введения всего количества кислоты продолжают пропускать газ и нагревать колбу 30—35 мин. Выделяющийся сероводород перегоняется током азота через холодильник в поглотительный сосуд, где он связывается с сернистым кадмием.

Через 30—35 мин поглотительный сосуд отсоединяют от насадки и через аллонж вводят в него 0,3 см³ раствора сернистого N,N-диметил-*n*-фенилендиамина. Раствор встряхивают, предварительно закрыв сосуд пробкой, и добавляют 0,5 см³ хлористого железа, после чего встряхивают, закрыв аллонж пробкой. При этом развивается сине-голубое окрашивание раствора (образуется метиловый голубой). Аллонж и трубку промывают дистиллированной водой 1—2 см³, присоединяя промывные воды к реакционному раствору, и доводят его объем в поглотительном сосуде до 25 см³ дистиллированной водой.

Через 5 мин измеряют оптическую плотность раствора на спектрофотометре, спектроколориметре или ФЭКе (при красном светофильтре № 8) при длине волны 670 нм в кювете толщиной слоя 5 или 1 см в зависимости от интенсивности окраски анализируемого раствора.

В кювету сравнения помещают по 10 см³ растворов сернистого кадмия массовой концентрации $c(\text{CdSO}_4) = 8,6 \text{ г/дм}^3$ и гидроокиси натрия массовой концентрации $c(\text{NaOH}) = 2,7 \text{ г/дм}^3$, 0,3 см³ раствора N,N-диметил-*n*-фенилендиамина и 0,5 см³ раствора хлористого железа.

Содержание серы в навеске в микрограммах находят по градуировочному графику и рассчитывают ее содержание в катализаторе.

В.9.2 Измерение содержания серы в маслах

В реакционную колбу 1 (рисунок В.1) с подготовленным катализатором взвешивают на весах 2-го класса с точностью до четвертого десятичного знака около 0,2—3,0 г анализируемого масла (чтобы предполагаемое содержание серы в пробе не превышало 15 мкг). Колбу присоединяют к насадке 5, предварительно смазав шлифы глицерином, и через воронку 3 пропускают в колбу азот со скоростью 20—30 пузырьков в минуту.

В поглотительный сосуд 8 приливают по 10 см³ растворов сернистого кадмия массовой концентрации $c(\text{CdSO}_4) = 8,6 \text{ г/дм}^3$ и гидроокиси натрия массовой концентрации $c(\text{NaOH}) = 2,7 \text{ г/дм}^3$, встряхивают аллонж и присоединяют его к насадке 5.

Содержимое реакционной колбы нагревают, периодически помешивая, в токе азота на водяной бане температурой 75—80 °С в течение 35—40 мин для десульфирования масла.

Через 35—40 мин перекрывают кран воронки и отсоединяют трубку, подающую азот. В воронку помещают 10 см³ водного раствора соляной кислоты с массовой долей 25 %, присоединяют трубку, подающую азот, открывают кран воронки и под давлением азота вливают раствор кислоты в реакционную колбу.

Введение кислоты и последующие операции проводят так же, как описано в 9.1 при определении массы серы в катализаторе.

По градуировочному графику находят соответствующую измеренной оптической плотности массу серы в пробе в микрограммах и далее вычисляют ее содержание в масле.

В.10 Обработка результатов

Содержание серы в катализаторе X_1 , млн⁻¹, вычисляют по формуле

$$X_1 = \frac{A_1}{m_1}, \quad (\text{В.5})$$

где A_1 — содержание серы в анализируемом катализаторе, найденное по градуировочному графику, мкг;

m_1 — масса анализируемого катализатора, г.

Содержание серы в навеске катализатора, использованного для анализа масла, X_2 , мкг, вычисляют по формуле

$$X_2 = X_1 \cdot m_2, \quad (\text{В.6})$$

где X_1 — содержание серы в катализаторе, млн⁻¹;

m_2 — масса катализатора, использованного для анализа масла, г.

Содержание серы в анализируемом образце масла X_3 , млн⁻¹, вычисляют по формуле

$$X_3 = \frac{A_2 - X_2}{m_3}, \quad (\text{В.7})$$

где A_2 — содержание серы в анализируемой пробе масла вместе с серой, содержащейся в катализаторе, найденное по градуировочному графику, мкг;

X_2 — содержание серы в катализаторе, использованное для анализа масла, мкг;

m_3 — масса анализируемого масла, г.

Результаты определения вычисляют до первого десятичного знака с последующим округлением до целого числа.

За результат измерения принимают среднеарифметическое значение двух параллельных определений.

ПРИЛОЖЕНИЕ Г
(справочное)

Жирно-кислотный состав рапсового масла (процент к сумме жирных кислот) из семян с низким и высоким содержанием эруковой кислоты

Наименование жирной кислоты	Массовая доля жирных кислот в маслах, %	
	с массовой долей эруковой кислоты до 5 %	с массовой долей эруковой кислоты более 5 %
C _{14:0} Тетрадекановая (миристиновая)	До 0,3	
C _{16:0} Гексадекановая (пальмитиновая)	2,5—6,5	1—6,5
C _{16:1} Гексадеценовая (пальмитолеиновая)	До 0,6	До 2,5
C _{18:0} Октадекановая (стеариновая)	0,8—2,5	До 2,5
C _{18:1} Октадеценовая (олеиновая)	50,0—65,0	7,5—60,0
C _{18:2} Октадекадиеновая (линолевая)	15,0—25,0	11,0—23,0
C _{18:3} Октадекатриеновая (линоленовая)	7,0—15,0	5,0—12,5
C _{20:0} Эйкозановая (арахиновая)	0,1—2,5	До 3,0
C _{20:1} Эйкозеновая (гондоиновая)	0,1—4,0	3,5—6,0
C _{20:2} Эйкозациеновая	До 1,0	0,5—1,0
C _{22:0} Докозановая (бегеновая)	До 1,0	0,6—2,5
C _{22:1} Докозеновая (эруковая)	До 5,0	Св. 5,0—60,0
C _{22:2} Докозациеновая	До 0,5	0,6—2,5
C _{24:0} Тетракозановая (лигноцериновая)	До 0,2	До 2,0
C _{24:1} Тетракозеновая (селахолеиновая)	До 0,5	До 3,5

Определение жирно-кислотного состава — по ГОСТ 30418.

ПРИЛОЖЕНИЕ Д
(справочное)

Выписка
из товарной номенклатуры внешнеэкономической деятельности

Раздел III

Жиры и масла растительного и животного происхождения; продукты их расщепления; приготовленные пищевые жиры; воски животного и растительного происхождения

Группа 15

Жиры и воски растительного или животного происхождения; продукты их расщепления; приготовленные пищевые жиры, воски животного или растительного происхождения

Код ТН ВЭД	Наименование позиции
1514	Масло рапсовое, сурепное или горчичное и их фракции, нерафинированные, но без изменения их химического состава:
1514 10	Масло сырое:
1514 10 100	Для технического или промышленного применения, кроме производства продуктов, используемых для употребления в пищу
1514 10 900	Прочее
1514 90	Прочее
1514 90 100	Для технического или промышленного применения, кроме производства продуктов, используемых для употребления в пищу
1514 90 900	Прочее

ПРИЛОЖЕНИЕ Ж
(справочное)

Библиография

- [1] № 5061—89 от 10.08.89, утв. МЗ СССР Медико-биологические требования и санитарные нормы качества продовольственного сырья и пищевых продуктов*
- [2] ТИ 9141-214-00334534—98 Типовая технологическая инструкция на процесс фасования растительных масел в полимерную тару. С.-Пб., ВНИИЖ, 1998
- [3] Руководство по снижению окисления. С.-Пб., ВНИИЖ, 1997
- [4] Товарная номенклатура внешнеэкономической деятельности содружества независимых государств (ТН ВЭД СНГ)**, Изд. 2-е, М., 1996
- [5] МУ 4082—86 Методические указания по обнаружению идентификации и определению содержания афлатоксинов в продовольственном сырье и пищевых продуктах с помощью высокоэффективной жидкостной хроматографии
- [6] МУ 5778—91 Стронций 90. Определение в пищевых продуктах. М., 1991. Свидетельство МА МВИ ИБФ № 14/1—89
- [7] МУ 5779—91 Цезий 137. Определение в пищевых продуктах, М., 1991. Свидетельство МА МВИ ИБФ № 15/1—89
- [8] ТУ 6-09-07-614—76 N,N-диметил-*n*-фенилендиамин серноокислый, ч. д. а.

* На территории Российской Федерации действуют «Гигиенические требования безопасности и пищевой ценности пищевых продуктов. Санитарно-эпидемиологические правила и нормативы» СанПиН 2.3.2.1078—01.

** На территории Российской Федерации действует ТН ВЭД РФ «Товарная номенклатура внешнеэкономической деятельности Российской Федерации» (Москва, 2002).

Ключевые слова: рапсовое масло, область применения, марки, характеристики, технические требования, правила приемки, методы испытаний, указания по применению, транспортирование и хранение, гарантии изготовителя

Редактор *Л.В. Коретникова*
Технический редактор *О.Н. Власова*
Корректор *Н.Л. Рыбалко*
Компьютерная верстка *И.А. Налейкиной*

Подписано в печать 24.07.2006. Формат 60 × 84¹/₈. Бумага офсетная. Гарнитура Таймс.
Печать офсетная. Усл. печ.л. 2,79. Уч.-изд.л. 2,30. Тираж 155 экз. Зак. 512. С 3090.

ФГУП «Стандартинформ», 123995 Москва, Гранатный пер., 4.
www.gostinfo.ru info@gostinfo.ru

Набрано во ФГУП «Стандартинформ» на ПЭВМ.

Отпечатано в филиале ФГУП «Стандартинформ» — тип. «Московский печатник», 105062 Москва, Лялин пер., 6.