

ГОСТ Р МЭК 61675-1—2002

ГОСУДАРСТВЕННЫЙ СТАНДАРТ РОССИЙСКОЙ ФЕДЕРАЦИИ

Приборы радионуклидные для визуализации

**ХАРАКТЕРИСТИКИ И УСЛОВИЯ
ИСПЫТАНИЙ**

Часть 1

Томографы позитронные эмиссионные

Издание официальное

БЗ 10—2002/224

ГОССТАНДАРТ РОССИИ

Москва

Предисловие

1 РАЗРАБОТАН Всероссийским научно-исследовательским и испытательным институтом медицинской техники (ВНИИИМТ) и Ассоциацией медицинских физиков России (АМФР)

ВНЕСЕН Техническим комитетом по стандартизации ТК 411 «Аппараты и оборудование для лучевой диагностики, терапии и дозиметрии»

2 ПРИНЯТ И ВВЕДЕН В ДЕЙСТВИЕ Постановлением Госстандарта России от 15 декабря 2002 г. № 480-ст

3 Настоящий стандарт представляет собой аутентичный текст международного стандарта МЭК 61675-1—98 «Приборы радионуклидные для визуализации. Характеристики и условия испытаний. Часть 1. Томографы позитронные эмиссионные»

4 ВВЕДЕН ВПЕРВЫЕ

© ИПК Издательство стандартов, 2003

Настоящий стандарт не может быть полностью или частично воспроизведен, тиражирован и распространен в качестве официального издания без разрешения Госстандарта России

Содержание

1 Общие положения	1
2 Термины и определения	1
3 Методы испытаний	5
4 ЭКСПЛУАТАЦИОННЫЕ ДОКУМЕНТЫ.	17
Приложение А Алфавитный указатель терминов	25

Введение

Настоящий стандарт является прямым применением международного стандарта МЭК 61675-1—98 «Приборы радионуклидные для визуализации. Характеристики и условия испытаний. Часть 1. Томографы позитронные эмиссионные», подготовленного Подкомитетом 62С «Аппараты для лучевой терапии, дозиметрии и ядерной медицины» Технического комитета МЭК 62 «Изделия медицинские электрические».

Приборы радионуклидные для визуализации

ХАРАКТЕРИСТИКИ И УСЛОВИЯ ИСПЫТАНИЙ

Часть 1

Томографы позитронные эмиссионные

Radionuclide imaging devices. Characteristics and test conditions. Part 1. Positron emission tomographs

Дата введения 2004—01—01

1 Общие положения

1.1 Область применения

Настоящий стандарт содержит терминологию и методы испытаний для определения характеристик **ПОЗИТРОННЫХ ЭМИССИОННЫХ ТОМОГРАФОВ**. **ПОЗИТРОННЫЕ ЭМИССИОННЫЕ ТОМОГРАФЫ** предназначены для обнаружения **АННИГИЛЯЦИОННОГО ИЗЛУЧЕНИЯ РАДИОНУКЛИДОВ**, излучающих позитроны, с помощью **ДЕТЕКТИРОВАНИЯ СОВПАДЕНИЙ импульсов**.

Приведенные в настоящем стандарте методы испытаний учитывают разнообразие технологий клинического использования **ПОЗИТРОННЫХ ЭМИССИОННЫХ ТОМОГРАФОВ**. Эти испытания, обычно проводимые изготовителями аппаратуры, позволяют им определять рабочие характеристики **ПОЗИТРОННЫХ ЭМИССИОННЫХ ТОМОГРАФОВ**. Информация об этих характеристиках, приведенная в **СОПРОВОДИТЕЛЬНЫХ (далее — ЭКСПЛУАТАЦИОННЫЕ) ДОКУМЕНТАХ**, должна соответствовать настоящему стандарту.

Настоящий стандарт не относится к испытаниям, которые проводятся изготовителями на конкретных томографах.

Не предусмотрены испытания характеристик однородности реконструированного изображения, так как все известные методы дают результаты, на которые влияет уровень дополнительного шума на изображении.

Требования настоящего стандарта являются обязательными.

1.2 Нормативные ссылки

В настоящем стандарте использована ссылка на следующий стандарт:

МЭК 60788—84* Медицинская радиационная техника. Термины и определения

2 Термины и определения

В настоящем стандарте применяют термины, выделенные прописными буквами (с соответствующими определениями), приведенные в МЭК 60788 и 2.1—2.10 настоящего стандарта (приложение А).

2.1 ТОМОГРАФИЯ (см. приложение А).

2.1.1 ПОПЕРЕЧНАЯ ТОМОГРАФИЯ: Метод визуализации в целях диагностики, при котором трехмерный объект условно разрезается физическими методами, например с помощью коллимации излучения, на упорядоченную совокупность поперечных **СРЕЗОВ ОБЪЕКТА**, рассматриваемых как двумерные и независимые друг от друга. Поперечные **ПЛОСКОСТИ ИЗОБРАЖЕНИЯ** перпендикулярны к **СИСТЕМНОЙ ОСИ**.

2.1.2 ЭМИССИОННАЯ КОМПЬЮТЕРНАЯ ТОМОГРАФИЯ (ЭКТ): Метод визуализации пространственного распределения инкорпорированных **РАДИОНУКЛИДОВ** в выделенных двумерных **СРЕЗАХ ОБЪЕКТА**.

* Международный стандарт — во ВНИИКИ Госстандарта России.

2.1.2.1 ПРОЕКЦИЯ: Преобразование трехмерного объекта в его двумерное изображение или двумерного объекта в его одномерное изображение путем интегрирования соответствующей физической величины по направлению ПРОЕКЦИОННОГО ЛУЧА.

Примечание — Этот процесс математически описывается линейными интегралами в направлении ПРОЕКЦИИ (вдоль ЛИНИИ ОТКЛИКА) и называется преобразованием Радона.

2.1.2.2 ПРОЕКЦИОННЫЙ ЛУЧ: Луч, определяющий наименьший возможный объем, в котором физическая величина, формирующая изображение, интегрируется в процессе измерения. Его форма ограничена ПРОСТРАНСТВЕННЫМ РАЗРЕШЕНИЕМ во всех трех измерениях.

Примечание — ПРОЕКЦИОННЫЙ ЛУЧ в большинстве случаев имеет форму длинного цилиндра или конуса. В ПОЗИТРОННОЙ ЭМИССИОННОЙ ТОМОГРАФИИ это — чувствительный объем между двумя детекторными элементами, работающими в режиме регистрации совпадений импульсов.

2.1.2.3 ПРОЕКЦИОННЫЙ УГОЛ: Угол для измерения или накопления ПРОЕКЦИИ.

2.1.2.4 СИНОГРАММА: Двумерное представление всех одномерных ПРОЕКЦИЙ СРЕЗА ОБЪЕКТА как функции ПРОЕКЦИОННОГО УГЛА. ПРОЕКЦИОННЫЙ УГОЛ отображается по ординате, линейная координата ПРОЕКЦИИ отображается по абсциссе.

2.1.2.5 СРЕЗ ОБЪЕКТА: Срез в объекте. Физическое свойство этого среза как измерительная информация представляется в виде томографического изображения.

2.1.2.6 ПЛОСКОСТЬ ИЗОБРАЖЕНИЯ: Плоскость, соответствующая плоскости СРЕЗА ОБЪЕКТА.

Примечание — Обычно ПЛОСКОСТЬ ИЗОБРАЖЕНИЯ является средней плоскостью соответствующего СРЕЗА ОБЪЕКТА.

2.1.2.7 СИСТЕМНАЯ ОСЬ: Ось симметрии, характеризующаяся геометрическими и физическими свойствами системы.

Примечание — Для круговых ПОЗИТРОННЫХ ЭМИССИОННЫХ ТОМОГРАФОВ СИСТЕМНАЯ ОСЬ это — ось через центр кольца детекторов. Для томографов с вращающимися детекторами это — ось вращения.

2.1.2.8 ТОМОГРАФИЧЕСКИЙ ОБЪЕМ: Совокупность всех объемных элементов, которые составляют измеряемые ПРОЕКЦИИ для всех ПРОЕКЦИОННЫХ УГЛОВ.

2.1.2.8.1 ПОПЕРЕЧНОЕ ПОЛЕ ЗРЕНИЯ: Размеры среза через ТОМОГРАФИЧЕСКИЙ ОБЪЕМ перпендикулярно к СИСТЕМНОЙ ОСИ. Для круглого ПОПЕРЕЧНОГО ПОЛЯ ЗРЕНИЯ размеры среза определяются его диаметром.

Примечание — Для нецилиндрических ТОМОГРАФИЧЕСКИХ ОБЪЕМОВ ПОПЕРЕЧНОЕ ПОЛЕ ЗРЕНИЯ может зависеть от положения среза на СИСТЕМНОЙ ОСИ.

2.1.2.8.2 АКСИАЛЬНОЕ ПОЛЕ ЗРЕНИЯ: Размеры совокупности срезов через ТОМОГРАФИЧЕСКИЙ ОБЪЕМ параллельно СИСТЕМНОЙ ОСИ и включая ее. На практике АКСИАЛЬНОЕ ПОЛЕ ЗРЕНИЯ определяется только своим аксиальным размером, равным расстоянию между центрами наиболее удаленных друг от друга ПЛОСКОСТЕЙ ИЗОБРАЖЕНИЯ плюс среднее значение измеренной АКСИАЛЬНОЙ ШИРИНЫ СЛОЯ.

2.1.2.8.3 ПОЛНОЕ ПОЛЕ ЗРЕНИЯ: Размеры ТОМОГРАФИЧЕСКОГО ОБЪЕМА в трех измерениях.

2.1.3 ПОЗИТРОННАЯ ЭМИССИОННАЯ ТОМОГРАФИЯ (ПЭТ): ЭМИССИОННАЯ КОМПЬЮТЕРНАЯ ТОМОГРАФИЯ, основанная на регистрации АННИГИЛЯЦИОННОГО ИЗЛУЧЕНИЯ позитронно-излучающих РАДИОНУКЛИДОВ путем ДЕТЕКТИРОВАНИЯ СОВПАДЕНИЙ импульсов.

2.1.3.1 ПОЗИТРОННЫЙ ЭМИССИОННЫЙ ТОМОГРАФ: Томографический аппарат, который регистрирует АННИГИЛЯЦИОННОЕ ИЗЛУЧЕНИЕ позитронно-излучающих РАДИОНУКЛИДОВ путем ДЕТЕКТИРОВАНИЯ СОВПАДЕНИЙ.

2.1.3.2 АННИГИЛЯЦИОННОЕ ИЗЛУЧЕНИЕ: Ионизирующее излучение, которое возникает, когда частица и ее античастица взаимодействуют и прекращают существование.

2.1.3.3 ДЕТЕКТИРОВАНИЕ СОВПАДЕНИЙ: Одновременная регистрация фотонов двумя противоположными детекторами. При этом акты регистрации двух фотонов объединяются в одно событие регистрации совпадения импульсов.

Примечание — ДЕТЕКТИРОВАНИЕ СОВПАДЕНИЙ двумя противоположными детектирующими элементами производит электронную коллимацию, формирующую соответствующий ПРОЕКЦИОННЫЙ ЛУЧ или ЛИНИЮ ОТКЛИКА (ЛО).

2.1.3.4 ОКНО СОВПАДЕНИЙ: Интервал времени, в течение которого детектирование двух фотонов рассматривают как одно и то же событие.

2.1.3.5 ЛИНИЯ ОТКЛИКА (ЛО): Ось ПРОЕКЦИОННОГО ЛУЧА.

Примечание — В ПЭТ это — линия, соединяющая центры двух противоположных детектирующих элементов, работающих на регистрацию совпадений.

2.1.3.6 ПОЛНЫЕ СОВПАДЕНИЯ: Сумма всех детектируемых совпадений.

2.1.3.6.1 ИСТИННЫЕ СОВПАДЕНИЯ: Результат ДЕТЕКТИРОВАНИЯ СОВПАДЕНИЙ двух гамма-квантов, испускаемых при одной и той же позитронной аннигиляции.

2.1.3.6.2 РАССЕЯННЫЕ ИСТИННЫЕ СОВПАДЕНИЯ: ИСТИННЫЕ СОВПАДЕНИЯ, при которых по крайней мере один участвующий фотон был рассеян перед ДЕТЕКТИРОВАНИЕМ СОВПАДЕНИЙ.

2.1.3.6.3 НЕРАССЕЯННЫЕ ИСТИННЫЕ СОВПАДЕНИЯ: Разность между ИСТИННЫМИ СОВПАДЕНИЯМИ и РАССЕЯННЫМИ ИСТИННЫМИ СОВПАДЕНИЯМИ.

2.1.3.6.4 СЛУЧАЙНЫЕ СОВПАДЕНИЯ: Результат ДЕТЕКТИРОВАНИЯ СОВПАДЕНИЙ, при которых оба регистрируемых фотона возникают при различных позитронных аннигиляциях.

2.1.3.7 ЕДИНИЧНАЯ СКОРОСТЬ СЧЕТА: СКОРОСТЬ СЧЕТА, измеренная от одного детектора без ДЕТЕКТИРОВАНИЯ СОВПАДЕНИЙ, но с энергетической дискриминацией.

2.1.4 Реконструкция

2.1.4.1 ДВУМЕРНАЯ РЕКОНСТРУКЦИЯ: Метод реконструкции, при котором информация сначала преобразуется в СИНОГРАММЫ, являющиеся информацией о ПРОЕКЦИИ поперечных срезов, рассматриваемых независимо один от другого и перпендикулярными к СИСТЕМНОЙ ОСИ. Каждое событие должно быть обозначено в аксиальном направлении по отношению к поперечному срезу, проходящему через среднюю точку соответствующей ЛИНИИ ОТКЛИКА. Некоторым отклонением от перпендикулярности к СИСТЕМНОЙ ОСИ можно пренебречь. Информация затем реконструируется методами двумерного преобразования, то есть каждый срез реконструируется из соответствующей СИНОГРАММЫ независимо от информации об остальных срезах.

Примечание — Это — стандартный метод реконструкции в ПОЗИТРОННОЙ ЭМИССИОННОЙ ТОМОГРАФИИ, в котором используются небольшие аксиальные углы сбора информации, образованные септой коллиматора. Для ПОЗИТРОННЫХ ЭМИССИОННЫХ ТОМОГРАФОВ с большими аксиальными углами сбора информации, то есть без септы, этот метод также называется односрезовым выделением.

2.1.4.2 ТРЕХМЕРНАЯ РЕКОНСТРУКЦИЯ: Метод реконструкции, не требующий, чтобы ЛИНИИ ОТКЛИКА были перпендикулярны к СИСТЕМНОЙ ОСИ. Поэтому ЛИНИЯ ОТКЛИКА может проходить через несколько поперечных срезов. Следовательно, поперечные срезы не могут быть реконструированы независимо друг от друга, то есть каждый срез должен быть реконструирован с использованием полного набора трехмерных данных.

2.2 МАТРИЦА ИЗОБРАЖЕНИЯ: Совокупность МАТРИЧНЫХ ЭЛЕМЕНТОВ, предпочтительно расположенных в декартовой системе координат.

2.2.1 МАТРИЧНЫЙ ЭЛЕМЕНТ: Наименьшая единица МАТРИЦЫ ИЗОБРАЖЕНИЯ, которой приписывают определенное положение и размер по отношению к данному элементу объема объекта (ВОКСЕЛУ).

2.2.1.1 ПИКСЕЛ: Матричный элемент в двумерной МАТРИЦЕ ИЗОБРАЖЕНИЯ.

2.2.1.2 ТРИКСЕЛ: Матричный элемент в трехмерной МАТРИЦЕ ИЗОБРАЖЕНИЯ.

2.2.2 ВОКСЕЛ: Объемный элемент в объекте, который соответствует определенному МАТРИЧНОМУ ЭЛЕМЕНТУ на МАТРИЦЕ ИЗОБРАЖЕНИЯ (двумерной или трехмерной). Размеры ВОКСЕЛА определяются размерами соответствующего МАТРИЧНОГО ЭЛЕМЕНТА, скорректированными с помощью соответствующих масштабных коэффициентов и с учетом системного ПРОСТРАНСТВЕННОГО РАЗРЕШЕНИЯ по трем координатам.

2.3 ФУНКЦИЯ РАСПРЕДЕЛЕНИЯ ТОЧЕЧНОГО ИСТОЧНИКА (ФРТИ): Сцинтиграфическое изображение ТОЧЕЧНОГО ИСТОЧНИКА.

2.3.1 ФИЗИЧЕСКАЯ ФУНКЦИЯ РАСПРЕДЕЛЕНИЯ ТОЧЕЧНОГО ИСТОЧНИКА: Для томографов это — двумерная ФУНКЦИЯ РАСПРЕДЕЛЕНИЯ ТОЧЕЧНОГО ИСТОЧНИКА в плоскостях, перпендикулярных к ПРОЕКЦИОННОМУ ЛУЧУ на определенных расстояниях от детектора.

Примечание — ФИЗИЧЕСКАЯ ФУНКЦИЯ РАСПРЕДЕЛЕНИЯ ТОЧЕЧНОГО ИСТОЧНИКА есть чисто физическая визуализирующая характеристика томографа, не зависящая от выбранного режима измерений, реконструкции и процесса обработки изображения. ПРОЕКЦИОННЫЙ ЛУЧ характеризуется совокупностью всех ФИЗИЧЕСКИХ ФУНКЦИЙ РАСПРЕДЕЛЕНИЯ ТОЧЕЧНОГО ИСТОЧНИКА как функции расстояния вдоль собственной оси.

2.3.2 АКСИАЛЬНАЯ ФУНКЦИЯ РАСПРЕДЕЛЕНИЯ ТОЧЕЧНОГО ИСТОЧНИКА: Профильная кривая, проходящая через максимум ФИЗИЧЕСКОЙ ФУНКЦИИ РАСПРЕДЕЛЕНИЯ ТОЧЕЧНОГО ИСТОЧНИКА в плоскости, параллельной СИСТЕМНОЙ ОСИ.

2.3.3 ПОПЕРЕЧНАЯ ФУНКЦИЯ РАСПРЕДЕЛЕНИЯ ТОЧЕЧНОГО ИСТОЧНИКА: Реконструированная двумерная ФУНКЦИЯ РАСПРЕДЕЛЕНИЯ ТОЧЕЧНОГО ИСТОЧНИКА в томографической ПЛОСКОСТИ ИЗОБРАЖЕНИЯ.

Примечание — В ТОМОГРАФИИ ПОПЕРЕЧНАЯ ФУНКЦИЯ РАСПРЕДЕЛЕНИЯ ТОЧЕЧНОГО ИСТОЧНИКА может также быть получена с помощью ЛИНЕЙНОГО ИСТОЧНИКА, расположенного параллельно СИСТЕМНОЙ ОСИ.

2.4 ПРОСТРАНСТВЕННОЕ РАЗРЕШЕНИЕ: Способность концентрировать в точку распределение плотности отсчетов на изображении ТОЧЕЧНОГО ИСТОЧНИКА.

2.4.1 ПОПЕРЕЧНОЕ РАЗРЕШЕНИЕ: ПРОСТРАНСТВЕННОЕ РАЗРЕШЕНИЕ в реконструированной плоскости перпендикулярно к СИСТЕМНОЙ ОСИ.

2.4.1.1 РАДИАЛЬНОЕ РАЗРЕШЕНИЕ: ПОПЕРЕЧНОЕ РАЗРЕШЕНИЕ вдоль линии, проходящей через источник и СИСТЕМНУЮ ОСЬ.

2.4.1.2 ТАНГЕНЦИАЛЬНОЕ РАЗРЕШЕНИЕ: ПОПЕРЕЧНОЕ РАЗРЕШЕНИЕ в направлении, перпендикулярном к направлению РАДИАЛЬНОГО РАЗРЕШЕНИЯ.

2.4.2 АКСИАЛЬНОЕ РАЗРЕШЕНИЕ: Для томографов с достаточно частой осевой дискретизацией ТОМОГРАФИЧЕСКОГО ОБЪЕМА, удовлетворяющей теореме Найквиста (теореме отсчетов), это — ПРОСТРАНСТВЕННОЕ РАЗРЕШЕНИЕ вдоль линии, параллельной СИСТЕМНОЙ ОСИ.

2.4.3 АКСИАЛЬНАЯ ШИРИНА СЛОЯ: Для томографов — ширина АКСИАЛЬНОЙ ФУНКЦИИ РАСПРЕДЕЛЕНИЯ ТОЧЕЧНОГО ИСТОЧНИКА.

2.4.4 ЭКВИВАЛЕНТ ШИРИНЫ (ЭШ): Ширина прямоугольника, имеющего ту же площадь и высоту, что и функция отклика, например ФУНКЦИЯ РАСПРЕДЕЛЕНИЯ ТОЧЕЧНОГО ИСТОЧНИКА.

2.4.5 ПОЛНАЯ ШИРИНА НА ПОЛОВИНЕ МАКСИМУМА (ПШПМ) (см. приложение А).

2.5 КОЭФФИЦИЕНТ ВОССТАНОВЛЕНИЯ: Измеренная по изображению концентрация АКТИВНОСТИ в некотором объеме, деленная на истинную концентрацию АКТИВНОСТИ в этом объеме, без учета коэффициентов калибровки АКТИВНОСТИ.

Примечание — В реальных измерениях истинную концентрацию АКТИВНОСТИ заменяют измеренной концентрацией АКТИВНОСТИ в большом объеме.

2.6 Томографическая чувствительность

2.6.1 ПОСЛОЙНАЯ ЧУВСТВИТЕЛЬНОСТЬ: Отношение СКОРОСТИ СЧЕТА, измеренной на СИНОГРАММЕ, к концентрации АКТИВНОСТИ в фантоме.

Примечание — В ПЭТ измеренные отсчеты подвергают числовой корректировке на рассеяние путем вычитания ФРАКЦИИ РАССЕЯНИЯ.

2.6.1.1 НОРМИРОВАННАЯ ПОСЛОЙНАЯ ЧУВСТВИТЕЛЬНОСТЬ: ПОСЛОЙНАЯ ЧУВСТВИТЕЛЬНОСТЬ, деленная на АКСИАЛЬНУЮ ШИРИНУ СЛОЯ (для данного слоя).

2.6.2 ОБЪЕМНАЯ ЧУВСТВИТЕЛЬНОСТЬ: Сумма отдельных ПОСЛОЙНЫХ ЧУВСТВИТЕЛЬНОСТЕЙ.

2.7 ХАРАКТЕРИСТИКА СКОРОСТИ СЧЕТА (см. приложение А).

2.7.1 ПОТЕРИ СЧЕТА: Разность между измеренной СКОРОСТЬЮ СЧЕТА и ИСТИННОЙ СКОРОСТЬЮ СЧЕТА, которая обусловлена конечным значением РАЗРЕШАЮЩЕГО ВРЕМЕНИ прибора.

2.7.2 СКОРОСТЬ СЧЕТА: Число отсчетов в единицу времени.

2.7.3 ИСТИННАЯ СКОРОСТЬ СЧЕТА (см. приложение А).

2.7.4 АДРЕСНОЕ НАЛОЖЕНИЕ: Для визуализирующих приборов расчет адреса ложного события, которое проходит через ОКНО ИМПУЛЬСНОГО АМПЛИТУДНОГО АНАЛИЗАТОРА, но формируется из двух или более реальных событий благодаря ЭФФЕКТУ НАЛОЖЕНИЯ.

2.7.4.1 ЭФФЕКТ НАЛОЖЕНИЯ: Измерение амплитуды ложного импульса, возникающего из-за поглощения двух или более гамма-квантов, которые регистрируются одним и тем же радиационным детектором в пределах РАЗРЕШАЮЩЕГО ВРЕМЕНИ.

2.8 ФРАКЦИЯ РАССЕЯНИЯ (ФР): Отношение РАССЕЯННЫХ ИСТИННЫХ СОВПАДЕНИЙ и суммы РАССЕЯННЫХ И НЕРАССЕЯННЫХ ИСТИННЫХ СОВПАДЕНИЙ для данной экспериментальной установки.

2.9 **ТОЧЕЧНЫЙ ИСТОЧНИК:** РАДИОНУКЛИДНЫЙ ИСТОЧНИК, моделирующий δ -функцию (дельта-функция) по всем трем координатам.

2.10 **ЛИНЕЙНЫЙ ИСТОЧНИК:** РАДИОНУКЛИДНЫЙ ИСТОЧНИК в виде прямой линии, моделирующий δ -функцию по двум координатам и остающийся постоянным (однородным) по третьей координате.

3 Методы испытаний

Для всех измерений томограф должен быть отрегулирован в соответствии с нормальным режимом работы, то есть не должен быть отрегулирован специально для измерения отдельных параметров. Если томограф предназначен для работы в различных режимах, например с различными аксиальными углами СБОРА ИНФОРМАЦИИ, с септой или без нее, с двумерной или трехмерной реконструкцией, должен быть приведен дополнительный отчет о результатах испытаний. Томографический режим (то есть энергетические пороги, аксиальный угол сбора информации, алгоритм реконструкции) должен быть выбран в соответствии с рекомендациями изготовителя и четко указан. Если испытание не может быть проведено в соответствии с настоящим стандартом, причина для отступления от настоящего стандарта и точные условия, при которых проводят это испытание, должны быть четко указаны. Фантомы для испытаний должны быть центрированы в пределах АКСИАЛЬНОГО ПОЛЯ ЗРЕНИЯ томографа, если не определены другие условия.

Примечание — Для томографов с АКСИАЛЬНЫМ ПОЛЕМ ЗРЕНИЯ свыше 16,5 см такое расположение фантома позволит получить только оценку для центральной части. Однако если фантомы были смещены по оси для того, чтобы покрыть все АКСИАЛЬНОЕ ПОЛЕ ЗРЕНИЯ, могут быть получены ложные результаты для центральных плоскостей, если в аксиальный угол сбора информации детекторов попадает не вся АКТИВНОСТЬ, содержащаяся в фантоме.

3.1 ПРОСТРАНСТВЕННОЕ РАЗРЕШЕНИЕ

3.1.1 Общая часть

ПРОСТРАНСТВЕННОЕ РАЗРЕШЕНИЕ частично определяет способность томографа воспроизводить пространственное распределение радиофармпрепарата в объекте измерений на реконструированном изображении. Измерения проводят путем визуализации ТОЧЕЧНОГО (ЛИНЕЙНОГО) ИСТОЧНИКА в воздухе на основе реконструкции его изображения с использованием соответствующего фильтра. Хотя это не соответствует условиям исследования пациента, когда имеется рассеяние в тканях и ограниченная статистика требует использования сглаживающего фильтра при реконструкции изображения, результаты измерений ПРОСТРАНСТВЕННОГО РАЗРЕШЕНИЯ обеспечивают наилучшее сравнение характеристик различных томографов.

3.1.2 Цель

Цель измерений — оценить способность томографа распознать малоразмерные объекты на основе определения ширины реконструированных ПОПЕРЕЧНЫХ ФУНКЦИЙ РАСПРЕДЕЛЕНИЯ ТОЧЕЧНОГО ИСТОЧНИКА для радионуклидных ТОЧЕЧНЫХ ИСТОЧНИКОВ или радионуклидных протяженных ЛИНЕЙНЫХ ИСТОЧНИКОВ, расположенных перпендикулярно к направлению измерения. Ширину функции распределения определяют по ПОЛНОЙ ШИРИНЕ НА УРОВНЕ ПОЛОВИНЫ МАКСИМУМА (ПШПМ) или по ЭКВИВАЛЕНТУ ШИРИНЫ (ЭШ).

Для того чтобы определить, достаточно ли хорошо объекты могут различаться в аксиальном направлении, оценивают АКСИАЛЬНУЮ ШИРИНУ СЛОЯ (часто называемую толщиной слоя). Ее измеряют с помощью ТОЧЕЧНОГО ИСТОЧНИКА, перемещаемого небольшими шагами через томографическое ПОПЕРЕЧНОЕ ПОЛЕ ЗРЕНИЯ вдоль СИСТЕМНОЙ ОСИ. АКСИАЛЬНАЯ ШИРИНА СЛОЯ характеризуется параметрами ЭШ и ПШПМ АКСИАЛЬНОЙ ФУНКЦИИ РАСПРЕДЕЛЕНИЯ ТОЧЕЧНОГО ИСТОЧНИКА для каждого отдельного среза.

АКСИАЛЬНОЕ РАЗРЕШЕНИЕ, определяемое для томографов с достаточно хорошей аксиальной дискретизацией расположения срезов (объемные детекторы), может быть измерено с помощью стационарного ТОЧЕЧНОГО ИСТОЧНИКА. Для этих систем АКСИАЛЬНОЕ РАЗРЕШЕНИЕ (ЭШ и ПШПМ) эквивалентно АКСИАЛЬНОЙ ШИРИНЕ СЛОЯ. Данные системы характеризуются тем, что АКСИАЛЬНАЯ ФУНКЦИЯ РАСПРЕДЕЛЕНИЯ ТОЧЕЧНОГО ИСТОЧНИКА не должна изменяться, если положение стационарного источника варьируется в осевом направлении в пределах половины расстояния между соседними срезами.

3.1.3 Метод

Для всех систем ПРОСТРАНСТВЕННОЕ РАЗРЕШЕНИЕ измеряют в поперечной ПЛОСКОСТИ ИЗОБРАЖЕНИЯ в двух направлениях (радиальном и тангенциальном). Кроме того, для тех

систем, которые имеют достаточно хорошую аксиальную дискретизацию расположения срезов, также измеряют АКСИАЛЬНОЕ РАЗРЕШЕНИЕ.

ПОПЕРЕЧНОЕ ПОЛЕ ЗРЕНИЯ и размер МАТРИЦЫ ИЗОБРАЖЕНИЯ определяют размер ПИКСЕЛА в поперечной ПЛОСКОСТИ ИЗОБРАЖЕНИЯ. Для того чтобы можно было точно измерить ширину функции распределения, ее ПШПМ должна иметь протяженность не менее десяти ПИКСЕЛОВ. При типичной визуализации головного мозга требуется однако, чтобы ПОПЕРЕЧНОЕ ПОЛЕ ЗРЕНИЯ было 260 мм, и тогда при визуализации с матрицей 128×128 и с ПРОСТРАНСТВЕННЫМ РАЗРЕШЕНИЕМ 6 мм значение ПШПМ будет составлять только три ПИКСЕЛА. Поэтому, если это возможно, размер ПИКСЕЛА должен быть приблизительно равен одной десятой ожидаемой ПШПМ при реконструкции и должен быть зафиксирован как дополнительная информация для измерения ПОПЕРЕЧНОГО РАЗРЕШЕНИЯ. Для систем объемной визуализации размеры ТРИКСЕЛА как в поперечном, так и в аксиальном направлениях должны быть близки к одной десятой ожидаемой ПШПМ и должны быть зафиксированы как дополнительная информация для измерения ПРОСТРАНСТВЕННОГО РАЗРЕШЕНИЯ. Для всех систем АКСИАЛЬНУЮ ШИРИНУ СЛОЯ измеряют при перемещении источника малыми шагами для получения соответствующей дискретизации функции отклика. Для измерения АКСИАЛЬНОЙ ШИРИНЫ СЛОЯ размер шага должен быть близок к одной десятой наблюдаемого ЭШ. Предполагают, что необходимо использовать движение стола для пациента под контролем компьютера для точного позиционирования РАДИОНУКЛИДНОГО ИСТОЧНИКА.

3.1.3.1 РАДИОНУКЛИД

РАДИОНУКЛИД ^{18}F , используемый для измерений, должен иметь такую АКТИВНОСТЬ, при которой ПОТЕРИ СЧЕТА будут составлять менее 5 %, а СКОРОСТЬ СЧЕТА СЛУЧАЙНЫХ СОВПАДЕНИЙ — менее 5 % общей СКОРОСТИ СЧЕТА совпадений.

3.1.3.2 Распределение РАДИОНУКЛИДНОГО ИСТОЧНИКА

Должны быть использованы ТОЧЕЧНЫЕ И ЛИНЕЙНЫЕ ИСТОЧНИКИ, как определено в 2.9, 2.10.

3.1.3.2.1 ПОПЕРЕЧНОЕ РАЗРЕШЕНИЕ

Для измерения ПОПЕРЕЧНОГО РАЗРЕШЕНИЯ необходимо использовать ЛИНЕЙНЫЕ ИСТОЧНИКИ, подвешенные в воздухе для уменьшения рассеяния. Источники должны быть параллельны СИСТЕМНОЙ ОСИ томографа и расположены радиально с интервалом 50 мм вдоль осей декартовых координат в плоскости, перпендикулярной к СИСТЕМНОЙ ОСИ томографа, то есть радиальный интервал r должен быть равен 10, 50, 100, 150 мм и так далее вплоть до края ПОПЕРЕЧНОГО ПОЛЯ ЗРЕНИЯ. Последняя позиция источника не должна быть более 20 мм от края поля и должна быть зафиксирована. В каждом из этих положений проводят по два измерения ПОПЕРЕЧНОГО РАЗРЕШЕНИЯ в радиальном и тангенциальном направлениях соответственно.

Примечание — ПРОСТРАНСТВЕННОЕ РАЗРЕШЕНИЕ при $r = 0$ мм может иметь артефакты вследствие дискретизации отбора информации, поэтому измерение проводят в положении $r = 10$ мм.

3.1.3.2.2 АКСИАЛЬНАЯ ШИРИНА СЛОЯ

АКСИАЛЬНУЮ ФУНКЦИЮ РАСПРЕДЕЛЕНИЯ ТОЧЕЧНОГО ИСТОЧНИКА для ТОЧЕЧНЫХ ИСТОЧНИКОВ, расположенных в воздухе, измеряют для всех систем. ТОЧЕЧНЫЕ ИСТОЧНИКИ перемещают небольшими шагами вдоль оси по всей длине томографа при радиальных положениях r , равных 0, 50, 100 мм и так далее с шагом 50 мм вплоть до края ПОПЕРЕЧНОГО ПОЛЯ ЗРЕНИЯ. Последняя позиция источника не должна быть более 20 мм от края и должна быть зафиксирована. Источник перемещают в аксиальном направлении шагами, равными одной десятой наблюдаемого ЭШ аксиальной функции отклика. Для каждого радиального положения источника измеренные значения должны быть скорректированы на радиоактивный распад. Эти измерения не проводят при ТРЕХМЕРНОЙ РЕКОНСТРУКЦИИ.

3.1.3.2.3 АКСИАЛЬНОЕ РАЗРЕШЕНИЕ

Для систем с частотой дискретизации отбора информации вдоль СИСТЕМНОЙ ОСИ по крайней мере в три раза меньшей, чем ПШПМ АКСИАЛЬНОЙ ФУНКЦИИ РАСПРЕДЕЛЕНИЯ ТОЧЕЧНОГО ИСТОЧНИКА, измерение АКСИАЛЬНОГО РАЗРЕШЕНИЯ допускается проводить с помощью стационарных ТОЧЕЧНЫХ ИСТОЧНИКОВ, располагаемых с радиальным интервалом в 50 мм начиная от центра и до расстояния, которое зависит от ПОПЕРЕЧНОГО ПОЛЯ ЗРЕНИЯ, как описано при измерениях АКСИАЛЬНОЙ ШИРИНЫ СЛОЯ (3.1.3.2.2). Каждый ТОЧЕЧНЫЙ ИСТОЧНИК визуализируют с аксиальными интервалами 20 мм начиная от центра томографа и до положения в пределах 10 мм от края АКСИАЛЬНОГО ПОЛЯ ЗРЕНИЯ.

3.1.3.3 Сбор информации

Информация должна быть собрана от всех источников во всех положениях, указанных выше, либо от единичного источника, либо от группы источников, чтобы уменьшить время накопления данных. Не менее 50 тыс. отсчетов должно быть собрано в каждой функции отклика, как определено ниже.

3.1.3.4 Процесс обработки информации

Реконструкция по проекционным данным с использованием рамочного фильтра с отсечкой на частоте Найквиста должна быть проведена для всех результатов ПРОСТРАНСТВЕННОГО РАЗРЕШЕНИЯ.

3.1.4 Анализ

РАДИАЛЬНОЕ И ТАНГЕНЦИАЛЬНОЕ РАЗРЕШЕНИЕ определяют путем формирования одномерных функций отклика по профилям **ПОПЕРЕЧНОЙ ФУНКЦИИ РАСПРЕДЕЛЕНИЯ ТОЧЕЧНОГО ИСТОЧНИКА** в радиальном и тангенциальном направлениях, проходящих через максимум распределения.

АКСИАЛЬНОЕ РАЗРЕШЕНИЕ при измерениях с **ТОЧЕЧНЫМ ИСТОЧНИКОМ** определяют путем формирования одномерных функций отклика (**АКСИАЛЬНЫЕ ФУНКЦИИ РАСПРЕДЕЛЕНИЯ ТОЧЕЧНОГО ИСТОЧНИКА**) по профилям объемного изображения в аксиальном направлении, проходящем через максимум распределения в слое, наиболее близком к источнику.

АКСИАЛЬНУЮ ШИРИНУ СЛОЯ определяют путем формирования одномерных функций отклика (**АКСИАЛЬНЫЕ ФУНКЦИИ РАСПРЕДЕЛЕНИЯ ТОЧЕЧНОГО ИСТОЧНИКА**), которые получают суммированием послочных отсчетов в каждом аксиальном положении каждого радиально расположенного источника.

Каждую ПШПМ определяют путем линейной интерполяции между соседними пикселями на половине максимального значения ПИКСЕЛА, которое является максимумом функции отклика (см. рисунок 11). Значения должны быть выражены в миллиметрах и получены умножением на соответствующий размер ПИКСЕЛА.

Каждый **ЭКВИВАЛЕНТ ШИРИНЫ (ЭШ)** измеряют по соответствующей функции отклика. ЭШ рассчитывают по формуле

$$\text{ЭШ} = \sum_i \frac{C_i PW}{C_m}, \quad (1)$$

где $\sum C_i$ — сумма счетов на профиле между пределами, равными $1/20 C_m$ на каждой стороне пика;

PW — ширина ПИКСЕЛА (или осевое приращение в случае **АКСИАЛЬНОЙ ШИРИНЫ СЛОЯ**), мм, (см. рисунок 12);

C_m — максимальное значение ПИКСЕЛА.

3.1.5 Представление результатов испытаний

РАДИАЛЬНЫЕ И ТАНГЕНЦИАЛЬНЫЕ РАЗРЕШЕНИЯ (ПШПМ и ЭШ) для каждого радиуса, усредненные по всем слоям, должны быть рассчитаны и представлены как значения **ПОПЕРЕЧНОГО РАЗРЕШЕНИЯ**. Должна быть представлена **АКСИАЛЬНАЯ ШИРИНА СЛОЯ (ЭШ и ПШПМ)** для каждого радиуса, усредненная для всех слоев. Также должны быть указаны поперечные размеры ПИКСЕЛА и размер аксиального шага.

Для систем, в которых измеряют **АКСИАЛЬНОЕ РАЗРЕШЕНИЕ**, должно быть представлено **АКСИАЛЬНОЕ РАЗРЕШЕНИЕ (ПШПМ и ЭШ)**, усредненное по всем слоям. Для этих систем также должен быть указан аксиальный размер ПИКСЕЛА в миллиметрах.

Для систем с **ТРЕХМЕРНОЙ РЕКОНСТРУКЦИЕЙ** данные по разрешению, указанные выше, не усредняют. Представляют графики **ПОПЕРЕЧНОГО И АКСИАЛЬНОГО РАЗРЕШЕНИЯ**, показывающие значения **РАЗРЕШЕНИЯ (РАДИАЛЬНОГО, ТАНГЕНЦИАЛЬНОГО и АКСИАЛЬНОГО)** на каждом радиусе как функцию номера слоя.

3.2 КОЭФФИЦИЕНТ ВОССТАНОВЛЕНИЯ

3.2.1 Общая часть

Вследствие ограниченного разрешения томографа скорости счета, соответствующие изображению, регистрируются и за геометрическими границами объекта. Этот эффект становится все более значительным при уменьшении размеров объекта. Использование **КОЭФФИЦИЕНТА ВОССТАНОВЛЕНИЯ** позволяет оценить способность томографа количественно определять концентрацию **АКТИВНОСТИ** в объекте как функцию его размера.

3.2.2 Цель

Цель следующих процедур — количественно оценить уменьшение концентрации радиоактивности в области интереса для шаровых источников различных диаметров.

3.2.3 Метод

Ряд шаров, наполненных концентрированной АКТИВНОСТЬЮ ^{18}F из базового радиоактивного раствора, размещают в фантоме головы, наполненном водой (см. рисунки 1 и 4), расположенном в центре ПОПЕРЕЧНОГО ПОЛЯ ЗРЕНИЯ. Фантом закрепляют без использования дополнительного ослабляющего излучение материала. Активность двух проб, взятых из радиоактивного раствора, измеряют в колодезном счетчике. Шары располагают компланарно.

Для дискретных детекторных кольцевых систем с ДВУМЕРНОЙ РЕКОНСТРУКЦИЕЙ отдельные измерения выполняют с шарами, расположенными в центре каждого представленного типа среза в зависимости от различных комбинаций детекторных колец (то есть прямой или перекрестный, нечетный или четный срез). Измерения проводят на половине расстояния между слоями для того, чтобы обнаружить помимо наилучшего и наихудший случай восстановления. Измерения выполняют при расположении фантома вблизи аксиального центра томографа.

Для систем с ТРЕХМЕРНОЙ РЕКОНСТРУКЦИЕЙ измерения проводят в аксиальном центре томографа и на половине расстояния между аксиальным центром и краем АКСИАЛЬНОГО ПОЛЯ ЗРЕНИЯ. После того как информация будет накоплена, шары вынимают из фантома и его наполняют однородным раствором ^{18}F , из которого берут две пробы для радиометрии в колодезном счетчике.

3.2.4 Сбор информации

Сбор информации проводят при малых СКОРОСТЯХ СЧЕТА так, чтобы ПОТЕРИ СЧЕТА были менее 10 % и СКОРОСТЬ СЧЕТА СЛУЧАЙНЫХ СОВПАДЕНИЙ была менее 10 % общей СКОРОСТИ СЧЕТА совпадений.

Необходимо достаточное число отсчетов, чтобы статистические отклонения незначительно влияли на результат. Таким образом, для слоя с радиоактивными шарами должно быть собрано не менее 2000000 отсчетов. СКОРОСТИ СЧЕТА и продолжительность сканирования должны быть зафиксированы.

3.2.5 Обработка и анализ информации

Реконструкцию проводят с использованием соответствующего фильтра с отсечкой на частоте Найквиста и со всеми обычно применяемыми поправками. Методика коррекции ОСЛАБЛЕНИЯ должна быть основана на аналитическом расчете. Должны быть указаны используемые коэффициенты ОСЛАБЛЕНИЯ излучения и методика коррекции рассеяния. Диаметр круглой области интереса должен быть по возможности близким к ПШПМ, определенной в центре изображения каждого шара, как указано в 3.1.3.2.1. Должен быть указан точный диаметр области интереса. Большая область интереса (диаметр 150 мм) должна быть выбрана в центре изображения однородно заполненного АКТИВНОСТЬЮ цилиндрического фантома. КОЭФФИЦИЕНТ ВОССТАНОВЛЕНИЯ (RC_{si}) для каждого шара рассчитывают по формуле

$$RC_{si} = \frac{\frac{C_{si}}{SM_s}}{\frac{C_u}{SM_u}}, \quad (2)$$

где C_{si} — отсчеты /пиксел/с для шара i в области интереса;

SM_s — отсчеты/с/см³ (по результатам радиометрии проб из шаров с базовым раствором);

C_u — отсчеты /пиксел/с в области интереса всего фантома головы;

SM_u — отсчеты/с/см³ по результатам радиометрии проб из базового раствора в фантоме головы;

C_u/SM_u — коэффициент калибровки для большого эталонного объекта.

Далее проводят коррекцию на мертвое время и влияние объема образца при радиометрии в колодезном счетчике. Для получения кривых восстановления строят графики зависимости RC_{si} от диаметров шаров.

3.2.6 Представление результатов испытания

Должны быть представлены графики зависимости КОЭФФИЦИЕНТОВ ВОССТАНОВЛЕНИЯ для каждого осевого положения фантома, описанного в 3.2.3. Используемый метод коррекции рассеяния, а также коэффициент ОСЛАБЛЕНИЯ должны быть четко описаны.

3.3 Томографическая чувствительность

3.3.1 Общая часть

Томографическая чувствительность является параметром, характеризующим ту СКОРОСТЬ СЧЕТА, при которой достоверно происходит ДЕТЕКТИРОВАНИЕ СОВПАДЕНИЙ от РАДИОНУКЛИДНОГО ИСТОЧНИКА с предельно малой АКТИВНОСТЬЮ и при которой ПОТЕРИ СЧЕТА и СЛУЧАЙНЫЕ СОВПАДЕНИЯ незначительны. Измеряемая СКОРОСТЬ СЧЕТА ИСТИННЫХ СОВПАДЕНИЙ для данного распределения РАДИОНУКЛИДНОГО ИСТОЧНИКА зависит от многих факторов, включая материал детектора, размеры и плотность упаковки детектирующих элементов, диаметр кольца томографа, аксиальное окно сбора информации и геометрию септы коллиматора, ОСЛАБЛЕНИЕ, рассеяние, мертвое время и энергетические пороги.

3.3.2 Цель

Целью измерения является определение достоверно детектируемой СКОРОСТИ СЧЕТА ИСТИННЫХ СОВПАДЕНИЙ на единицу АКТИВНОСТИ в стандартном объемном источнике, то есть в цилиндрическом фантоме заданных размеров.

3.3.3 Метод

Томографическую чувствительность определяют, размещая фиксированный объем радиоактивного раствора с известной концентрацией АКТИВНОСТИ в ПОЛНОМ ПОЛЕ ЗРЕНИЯ ПОЗИТРОННОГО ЭМИССИОННОГО ТОМОГРАФА и регистрируя результирующую СКОРОСТЬ СЧЕТА. Используя полученные значения, рассчитывают системную чувствительность.

Результат испытания зависит от точности измерения радиоактивности в дозкалибраторе или колодезном счетчике. Трудно провести абсолютную калибровку таких приборов с погрешностью менее 10 %. Если требуется более высокая точность, необходимо использовать образцовые источники с позитронно-излучающими РАДИОНУКЛИДАМИ.

3.3.3.1 РАДИОНУКЛИД

Для измерений используют РАДИОНУКЛИД ^{18}F . АКТИВНОСТЬ должна быть такой, чтобы ПОТЕРИ СЧЕТА были менее 2 %, а СКОРОСТЬ СЧЕТА СЛУЧАЙНЫХ СОВПАДЕНИЙ — менее 2 % общей СКОРОСТИ СЧЕТА совпадений.

3.3.3.2 РАСПРЕДЕЛЕНИЕ РАДИОНУКЛИДНОГО ИСТОЧНИКА

Фантом головы (рисунок 1) заполняют однородным раствором с известной концентрацией АКТИВНОСТИ. Фантом должен находиться в фиксированном положении без использования дополнительного материала, ослабляющего излучение с центрированием по продольной и поперечной осям ОБЩЕГО ПОЛЯ ЗРЕНИЯ.

3.3.3.3 Сбор информации

Каждое событие совпадения импульсов от двух детекторов учитывают только один раз. Информацию представляют в виде СИНОГРАММ. Все регистрируемые события должны быть расположены в поперечном слое, проходящем через середину соответствующей ЛИНИИ ОТКЛИКА.

Должны быть накоплены не менее 200000 отсчетов для каждого слоя в пределах АКСИАЛЬНОГО ПОЛЯ ЗРЕНИЯ или в пределах центральной части размером 16,5 см, где был расположен фантом.

3.3.3.4 Обработка информации

Концентрацию АКТИВНОСТИ в фантоме корректируют на распад для определения средней концентрации АКТИВНОСТИ a_{ave} в течение интервала времени сбора информации T_{acq} в соответствии с формулой

$$a_{ave} = \frac{A_{cal}}{V} \frac{1}{\ln 2} \frac{T_{1/2}}{T_{acq}} \exp \left[\frac{T_{cal} - T_0}{T_{1/2}} \ln 2 \right] \left[1 - \exp \left(- \frac{T_{acq}}{T_{1/2}} \ln 2 \right) \right], \quad (3)$$

где A_{cal} — «позитронная активность», измеренная в момент времени T_{cal} ;

V — объем фантома;

T_0 — время начала сбора информации;

$T_{1/2}$ — ПЕРИОД ПОЛУРАСПАДА РАДИОНУКЛИДА.

Нет необходимости в корректировке данных, полученных по 3.3.3.3, в том числе на нормализацию детекторов, ПОТЕРИ СЧЕТА, рассеяние и ОСЛАБЛЕНИЕ. Информацию корректируют только на СЛУЧАЙНЫЕ СОВПАДЕНИЯ.

3.3.4 Анализ

Общее число отсчетов $C_{i, tot, 120 \text{ мм}}$ на каждый слой i определяют суммированием всех ПИКСЕЛОВ на соответствующей СИНОГРАММЕ в пределах радиуса 120 мм. ПОСЛОЙНУЮ ЧУВСТВИТЕЛЬНОСТЬ S_i для нерассеянных совпадений определяют по формуле

$$S_i = \frac{C_{i, 10\%, 120 \text{ мм}}}{T_{acq}} \cdot \frac{(1 - \Phi P_i)}{a_{ave}}, \quad (4)$$

где ΦP_i — соответствующая ФРАКЦИЯ РАССЕЯНИЯ (см. 3.6).

НОРМИРОВАННУЮ ПОСЛОЙНУЮ ЧУВСТВИТЕЛЬНОСТЬ для каждого слоя nS_i вычисляют по формуле

$$nS_i = \frac{S_i}{EW_{a,i}}, \quad (5)$$

где $EW_{a,i}$ — АКСИАЛЬНАЯ ШИРИНА СЛОЯ для слоя i (см. 3.1.4).

Примечание — НОРМИРОВАННАЯ ПОСЛОЙНАЯ ЧУВСТВИТЕЛЬНОСТЬ позволяет сравнивать томографы с различной АКСИАЛЬНОЙ ШИРИНОЙ СЛОЯ.

ОБЪЕМНУЮ ЧУВСТВИТЕЛЬНОСТЬ S_{tot} рассчитывают как сумму чувствительностей S_i для всех слоев томографа в пределах центральной части 16,5 см или АКСИАЛЬНОГО ПОЛЯ ЗРЕНИЯ (выбирают, что меньше).

Примечание — Если АКСИАЛЬНОЕ ПОЛЕ ЗРЕНИЯ больше 16,5 см, ОБЪЕМНАЯ ЧУВСТВИТЕЛЬНОСТЬ относится только к центральной части томографа.

3.3.5 Представление результатов испытания

Для каждого слоя i вносят в таблицу значения S_i и nS_i . Также фиксируют ОБЪЕМНУЮ ЧУВСТВИТЕЛЬНОСТЬ S_{tot} .

3.4 Однородность

Не определены испытания, касающиеся однородности реконструированных изображений, так как все известные методы пока не позволяют подавить влияние уровня шума изображений на получаемые результаты.

3.5 Характеристика СКОРОСТИ СЧЕТА

3.5.1 Общая часть

Скорость счета при ПЭТ зависит сложным образом от пространственного распределения АКТИВНОСТИ и рассеивающих материалов (см. 3.5.3.1). Зависимость СКОРОСТИ СЧЕТА от СКОРОСТИ СЧЕТА ИСТИННЫХ СОВПАДЕНИЙ в большой степени зависит от отношения истинных совпадений к единичным событиям и от характеристики СКОРОСТИ СЧЕТА единичных событий и, следовательно, от условий проведения измерений, которые должны учитывать все разнообразие клинических ситуаций. Кроме того, СКОРОСТЬ СЧЕТА в значительной степени определяется числом СЛУЧАЙНЫХ СОВПАДЕНИЙ и точностью вычитания этих событий.

Примечание — Так как СКОРОСТЬ СЧЕТА ИСТИННЫХ СОВПАДЕНИЙ включает в себя РАССЕЯННЫЕ ИСТИННЫЕ СОВПАДЕНИЯ, должна быть рассчитана соответствующая ФРАКЦИЯ РАССЕЯНИЯ при сравнении томографов различной конструкции.

3.5.2 Цель

Описанная ниже процедура позволяет оценить отклонения от линейной зависимости между СКОРОСТЬЮ СЧЕТА ИСТИННЫХ СОВПАДЕНИЙ и АКТИВНОСТЬЮ, вызываемые ПОТЕРЯМИ СЧЕТА, и проанализировать искажения изображений при высоких СКОРОСТЯХ СЧЕТА, особенно таких, которые приводят к пространственному смещению событий из-за АДРЕСНОГО НАЛОЖЕНИЯ. Так как современные томографы работают со схемами коррекции просчетов, должна быть проверена точность этих алгоритмов коррекции.

Проверка СКОРОСТИ СЧЕТА ПЭТ включает в себя:

а) определение соотношения между измеренными ИСТИННЫМИ СОВПАДЕНИЯМИ (НЕ-РАССЕЯННЫЕ и РАССЕЯННЫЕ ИСТИННЫЕ СОВПАДЕНИЯ) и АКТИВНОСТЬЮ, то есть характеристику СКОРОСТИ СЧЕТА в зависимости от СКОРОСТИ СЧЕТА ИСТИННЫХ СОВПАДЕНИЙ;

б) определение адресно обусловленных ошибок, вызываемых АДРЕСНЫМ НАЛОЖЕНИЕМ;

с) оценку точности алгоритма коррекции ПОТЕРЬ СЧЕТА.

3.5.3 МЕТОД

Для специализированных томографов головного мозга измерения проводят только в условиях рассеяния, описанных в 3.5.3.1.1, в то время как для универсальных томографов — в условиях рассеяния, описанных в 3.5.3.1.1 — 3.5.3.1.3. Для всех испытаний проводят единственную коррекцию — вычитание многократных и СЛУЧАЙНЫХ СОВПАДЕНИЙ для расчета ИСТИННЫХ СОВПАДЕНИЙ.

Не проводят коррекцию на просчеты, ОСЛАБЛЕНИЕ ИЗЛУЧЕНИЯ и рассеяние, если нет каких-то других указаний. АКТИВНОСТЬ определяют как суммарную АКТИВНОСТЬ в фантоме, как описано в 3.5.3.1. Так как изменение значений АКТИВНОСТИ обычно обусловлено радиоактивным распадом, особые требования должны быть предъявлены к радиохимической чистоте используемой АКТИВНОСТИ.

3.5.3.1 Распределение РАДИОНУКЛИДНОГО ИСТОЧНИКА

Чтобы описать различные условия рассеяния, должны быть использованы три различные экспериментальные установки.

3.5.3.1.1 Визуализация головы

Фантом головы (рисунок 1) равномерно наполняют АКТИВНОСТЬЮ.

3.5.3.1.2 Визуализация сердца

Фантом туловища (рисунок 2) с руками (фантом на рисунке 3) заполняют водой; фантом туловища включает в себя вставку, в качестве которой использован фантом головы (рисунок 1), наполненную воздухом и содержащую линейный источник (длина 130 мм, диаметр 21 мм) с АКТИВНОСТЬЮ, расположенный эксцентрично, как показано на рисунке 7. Центр фантома должен быть расположен на СИСТЕМНОЙ ОСИ (см. рисунки 2 и 7).

3.5.3.1.3 Визуализация брюшной полости

Применяют процедуру, описанную в 3.5.3.1.2, но фантом головы также наполняют водой. Такая конфигурация позволяет имитировать наихудшие условия рассеяния, встречающиеся при клинической ПЭТ-визуализации.

3.5.4 Сбор информации и анализ

Каждый акт совпадения импульсов, регистрируемых отдельными детекторами, учитывают только один раз.

3.5.4.1 Контроль ХАРАКТЕРИСТИКИ СКОРОСТИ СЧЕТА ИСТИННЫХ СОВПАДЕНИЙ

Для всех геометрий рассеяния должна быть измерена ХАРАКТЕРИСТИКА СКОРОСТИ СЧЕТА (измеренная СКОРОСТЬ СЧЕТА ИСТИННЫХ СОВПАДЕНИЙ в зависимости от истинной СКОРОСТИ СЧЕТА ИСТИННЫХ СОВПАДЕНИЙ или АКТИВНОСТИ в пределах ОБЩЕГО ПОЛЯ ЗРЕНИЯ томографа). Изменения АКТИВНОСТИ должны быть обусловлены только радиоактивным распадом; может быть использован изотоп ^{18}F или ^{11}C при продолжительности измерений приблизительно десять ПЕРИОДОВ ПОЛУРАСПАДА. Время на фракцию измерения должно быть менее половины ПЕРИОДА ПОЛУРАСПАДА, кроме последних трех фракций, которые могут быть продолжительнее. Первоначальное значение АКТИВНОСТИ должно быть выбрано таким образом, чтобы было превышено насыщение СКОРОСТИ СЧЕТА, тогда как в последней фракции ПОТЕРИ СЧЕТА должны быть менее 1 %.

Информация должна быть отображена в СИНОГРАММАХ. Все события должны быть привязаны к поперечному слою, проходящему через среднюю точку соответствующей ЛИНИИ ОТКЛИКА. Данные накапливаются для ПОПЕРЕЧНОГО ПОЛЯ ЗРЕНИЯ, ограниченного 520 мм в диаметре, без коррекции ПОТЕРЬ СЧЕТА. Возможно использование по оси абсцисс шкалы в килобеккерелях на кубический сантиметр ($\text{кБк}/\text{см}^3$) для геометрии рассеяния по 3.5.3.1.1.

Среднее значение распадающейся АКТИВНОСТИ $A_{ave,i}$ в течение интервала сбора информации для временной фракции i , $T_{acq,i}$ должно быть определено по формуле

$$A_{ave,i} = A_{cal} \frac{1}{\ln 2} \frac{T_{v_2}}{T_{acq,i}} \exp \left[\frac{T_{cal} - T_{0,i}}{T_{v_2}} \ln 2 \right] \left[1 - \exp \left(- \frac{T_{acq,i}}{T_{v_2}} \ln 2 \right) \right], \quad (6)$$

где A_{cal} — АКТИВНОСТЬ, измеренная в момент времени T_{cal} и скорректированная в соответствии с формулой (3);

$T_{0,i}$ — начальное время сбора временной фракции i ;

T_{v_2} — ПЕРИОД ПОЛУРАСПАДА ^{18}F или ^{11}C соответственно.

На основе проведенных измерений строят графики ХАРАКТЕРИСТИКИ СКОРОСТИ СЧЕТА (то есть измеренной СКОРОСТИ СЧЕТА ИСТИННЫХ СОВПАДЕНИЙ в зависимости от АКТИВНОСТИ) и ХАРАКТЕРИСТИКИ СКОРОСТИ СЧЕТА СЛУЧАЙНЫХ СОВПАДЕНИЙ (все данные получают без коррекции ОСЛАБЛЕНИЯ и нормализации функции отклика детектора) для всей системы, то есть для ПОЛНОГО ПОЛЯ ЗРЕНИЯ.

Для фантома головы СКОРОСТЬ СЧЕТА СЛУЧАЙНЫХ СОВПАДЕНИЙ оценивают только для круглой области диаметром 24 см, расположенной в центре фантома.

Коэффициент пересчета от АКТИВНОСТИ к СКОРОСТИ СЧЕТА ИСТИННЫХ СОВПАДЕНИЙ без ПОТЕРЬ СЧЕТА определяют для каждой из трех фракций с наименьшей АКТИВНОСТЬЮ и усредняют. Необходимо обратить внимание на сбор достаточного числа отсчетов в этих фракциях для получения приемлемой статистической точности. Из полученной информации для каждого слоя и всей системы определяют АКТИВНОСТЬ, при которой измеренная СКОРОСТЬ СЧЕТА ИСТИННЫХ СОВПАДЕНИЙ составляет 20 % просчетов, после чего строят график зависимости этих уровней АКТИВНОСТИ от номера слоя. Эту процедуру повторяют для 50 % просчетов. Для всей системы определяют измеренную СКОРОСТЬ СЧЕТА ИСТИННЫХ СОВПАДЕНИЙ при 20 % и 50 % просчетов.

Из данных измерений в виде СИНОГРАММ, как описано выше при использовании ДВУМЕРНОЙ РЕКОНСТРУКЦИИ, или из полной измерительной информации, полученной при использовании ТРЕХМЕРНОЙ РЕКОНСТРУКЦИИ, реконструируют полный набор слоев для всех временных фракций. Для зоны с АКТИВНОСТЬЮ диаметром 21 мм для стержневого источника и 194 мм для цилиндра формируют график счета в области интереса делением измеренных ИСТИННЫХ СОВПАДЕНИЙ для всего слоя на АКТИВНОСТЬ, что позволяет наглядно представить искажения изображений при высоких СКОРОСТЯХ СЧЕТА (идеально этот график должен иметь вид прямой, параллельной оси абсцисс).

3.5.4.2 Проверка АДРЕСНОГО НАЛОЖЕНИЯ

АДРЕСНОЕ НАЛОЖЕНИЕ в аксиальном направлении проверяют по системе реконструированных изображений в соответствии с 3.5.4.1. Для области, непосредственно содержащей источник, рассчитывают отношение счета в области интереса на слой на каждой СКОРОСТИ СЧЕТА, нормализованное к соответствующему значению на самой низкой СКОРОСТИ СЧЕТА:

$$R_{i,j} = \frac{C_{i,j}}{C_{i,low}}, \quad (7)$$

где $R_{i,j}$ — отношение счета в области интереса для слоя i и временной фракции j ;

$C_{i,j}$ — счет в области интереса для слоя i и временной фракции j ;

$C_{i,low}$ — средний счет в области интереса для слоя i и трех временных фракций с наименьшей АКТИВНОСТЬЮ (см. 3.5.4.1).

При делении, как указано выше, все нормализующие коэффициенты, зависящие от различной послышной эффективности регистрации, сокращаются. Строят график этого отношения в зависимости от номера слоя. В этом графике все отклонения от линии, параллельной оси абсцисс и соответствующей среднему значению, являются оценками величин АДРЕСНОГО НАЛОЖЕНИЯ в аксиальном направлении. Определяют АКТИВНОСТЬ в фантоме в пределах ПОЛНОГО ПОЛЯ ЗРЕНИЯ, соответствующую отклонению 5 % для любого слоя.

Примечание — Аксиальные отклонения на высоких СКОРОСТЯХ СЧЕТА в большинстве случаев часто вызываются АДРЕСНЫМ НАЛОЖЕНИЕМ, но могут также зависеть от других факторов, связанных с конструкцией томографа.

Для систем с ТРЕХМЕРНОЙ РЕКОНСТРУКЦИЕЙ это испытание не проводят, так как сложная зависимость между реконструированным слоем и конструкцией кольцевых детекторных сборок обуславливает неопределенность результатов этого испытания.

3.5.4.3 Проверка схемы коррекции ПОТЕРЬ СЧЕТА

По системе реконструированных изображений в соответствии с 3.5.4.1 (и для каждого слоя) получают график (см. рисунок 8):

а) измеренных отсчетов ИСТИННЫХ СОВПАДЕНИЙ;

б) отсчетов ИСТИННЫХ СОВПАДЕНИЙ, скорректированных на ПОТЕРИ СЧЕТА;

в) отсчетов ИСТИННЫХ СОВПАДЕНИЙ, скорректированных на ПОТЕРИ СЧЕТА и радиоактивный распад.

Коррекцию на радиоактивный распад проводят с одним и тем же ПЕРИОДОМ ПОЛУРАСПАДА в соответствии с таблицей 1 для всех слоев и для всех геометрий рассеяния. Тогда при малых ПОТЕРЯХ СЧЕТА (малые просчеты, но высокий коэффициент коррекции на радиоактивный

распад) кривая становится прямой линией, параллельной оси абсцисс. Все отклонения от этой параллельной линии указывают на погрешность в коррекции просчетов.

Таблица 1 — РАДИОНУКЛИДЫ, используемые при проведении тестовых измерений

РАДИОНУКЛИД	ПЕРИОД ПОЛУРАСПАДА, мин	Поправка на радиоактивный распад
^{18}F	$109,70 \pm 0,11$	$0,971 \pm 0,002$
^{11}C	20,375	0,998

3.5.5 Представление результатов испытаний

3.5.5.1 ХАРАКТЕРИСТИКА СКОРОСТИ СЧЕТА ИСТИННЫХ СОВПАДЕНИЙ (см. 3.5.4.1)

Из измерений в соответствии с 3.5.4.1 получают графики ХАРАКТЕРИСТИКИ СКОРОСТИ СЧЕТА (включая ХАРАКТЕРИСТИКУ СКОРОСТИ СЧЕТА СЛУЧАЙНЫХ СОВПАДЕНИЙ) для всей системы и графики уровней АКТИВНОСТИ при 20 % и 50 % просчетов (без коррекции ослабления и нормализации) для каждого слоя. Для всей системы фиксируют значения измеренной СКОРОСТИ СЧЕТА ИСТИННЫХ СОВПАДЕНИЙ при 20 % и 50 % просчетов.

Строят график числа счетов в области интереса (диаметром 21 мм для стержневого источника и 194 мм для цилиндра) путем деления измеренных ИСТИННЫХ СОВПАДЕНИЙ во всем слое на АКТИВНОСТЬ для каждого слоя.

3.5.5.2 АДРЕСНОЕ НАЛОЖЕНИЕ (см. 3.5.4.2)

Нормализованные отсчеты в области интереса представляют в виде графика в соответствии с 3.5.4.2. Отчет о наблюдаемой АКТИВНОСТИ в фантоме в пределах ОБЩЕГО ПОЛЯ ЗРЕНИЯ, вызывающей 5 %-ное отклонение в аксиальной профильной кривой, приводят в соответствии с 3.5.4.2.

3.5.5.3 Точность коррекции ПОТЕРЬ СЧЕТА (см. 3.5.4.3)

Отчет представляют в виде графиков в соответствии с 3.5.4.3. Регистрируют максимальное отклонение от линейности вплоть до точки насыщения и соответствующую АКТИВНОСТЬ в любом слое для трех геометрий рассеяния, приведенных в 3.5.3.1.1—3.5.3.1.3.

3.6 Измерение рассеяния

3.6.1 Общие положения

Рассеяние первичного гамма-излучения, возникающего при аннигиляции позитронов, приводит к регистрации совпадения событий с ложной информацией о месте расположения источника излучения. Вариации в конструкции и приборном оснащении обуславливают различную чувствительность ПОЗИТРОННЫХ ЭМИССИОННЫХ ТОМОГРАФОВ к рассеянному излучению.

3.6.2 Цель

Целью этого испытания является измерение относительной системной чувствительности к рассеянию, выражаемой общей ФРАКЦИЕЙ РАССЕЙЯНИЯ (ФР), а также значениями ФРАКЦИИ РАССЕЙЯНИЯ в каждом слое.

3.6.3 Метод

Измерение выполняют путем визуализации одного ЛИНЕЙНОГО ИСТОЧНИКА в трех различных радиальных положениях внутри фантома головы, наполненного водой (см. рисунки 1 и 5).

Предполагают, что нерассеянные события лежат в пределах широкой полосы $4 \times$ ПШПМ в центре изображения ЛИНЕЙНОГО ИСТОЧНИКА на каждой СИНОГРАММЕ. Ширину полосы выбирают для того, чтобы влияние рассеяния не зависело от точной ширины области. Это означает, что лишь малое число нерассеянных событий происходит на удалении свыше двух ПШПМ от изображения линии в ПОЗИТРОННЫХ ЭМИССИОННЫХ ТОМОГРАФАХ (см. рисунок 10).

Выбор ширины функции отклика на рассеяние позволяет использовать упрощенный метод анализа. Проводят линейную интерполяцию через «пьедестал» этой функции между точками пересечения хвостов функции рассеяния и краев полосы общей шириной $4 \times$ ПШПМ для оценки общего рассеяния. Область под линией интерполяции и область вне полосы составляют оцениваемое рассеяние (см. рисунок 10).

Оценки ФРАКЦИИ РАССЕЙЯНИЯ для однородных распределений источников проводят в предположении ее слабой радиальной зависимости. ФРАКЦИЮ РАССЕЙЯНИЯ для ЛИНЕЙНОГО

ИСТОЧНИКА на оси предполагают постоянной для поперечного сечения до радиуса 22,5 мм, ФРАКЦИЮ РАССЕЙЯНИЯ для ЛИНЕЙНОГО ИСТОЧНИКА, расположенного на расстоянии 45 мм от оси, принимают постоянной в пределах кольца между 22,5 и 67,5 мм, а ФРАКЦИЮ РАССЕЙЯНИЯ для ЛИНЕЙНОГО ИСТОЧНИКА на 90 мм от оси — постоянной в пределах кольца между 67,5 и 100 мм (см. рисунок 5). Три значения ФРАКЦИИ РАССЕЙЯНИЯ, взвешиваемые по площадям тех областей, в которых их измеряют, дают в результате взвешенное среднее значение. Площади кольцевых областей соотносятся между собой как 1:8:10,75 соответственно.

3.6.3.1 РАДИОНУКЛИД

Для измерений используют радионуклид ^{18}F с такой АКТИВНОСТЬЮ, что ПОТЕРИ СЧЕТА составляют менее 5 %, а скорость счета СЛУЧАЙНЫХ СОВПАДЕНИЙ — менее 5 % ОБЩЕЙ СКОРОСТИ СЧЕТА СОВПАДЕНИЙ.

3.6.3.2 Распределение РАДИОНУКЛИДНОГО ИСТОЧНИКА

Фантом головы (рисунок 1) наполняют нерадиоактивной водой в качестве рассеивающей среды. В него вставляют ЛИНЕЙНЫЙ ИСТОЧНИК параллельно оси цилиндра последовательно на радиальных расстояниях 0, 45 и 90 мм (см. рисунок 5). Фантом должен быть центрирован трансаксиально и аксиально в ОБЩЕМ ПОЛЕ ЗРЕНИЯ.

3.6.3.3 Накопление данных

Каждый акт совпадения импульсов от отдельных детекторов учитывают только один раз. Данные представляют в виде СИНОГРАММЫ. Все события привязывают к слою, проходящему через среднюю точку соответствующей ЛИНИИ ОТКЛИКА. При расположении источника в указанных местах в каждом слое должно быть собрано по крайней мере 200000 счетов в пределах:

- a) АКСИАЛЬНОГО ПОЛЯ ЗРЕНИЯ;
- b) центральной области диаметром 16,5 см, где расположен фантом.

Из этих двух областей выбирают меньшую зону.

3.6.3.4 Обработка информации

Информацию корректируют на СЛУЧАЙНЫЕ СОВПАДЕНИЯ и ПОТЕРИ СЧЕТА, но не на рассеяние и ОСЛАБЛЕНИЕ излучения.

3.6.4 Анализ

Должны быть обработаны все СИНОГРАММЫ для слоев, удаленных не менее чем на 1 см от каждого края фантома. Так, для томографов с АКСИАЛЬНЫМ ПОЛЕМ ЗРЕНИЯ менее 16,5 см должна быть обработана информация для всех слоев. Все ПИКСЕЛЫ на каждой СИНОГРАММЕ i , которые расположены далее 12 см от центра, должны быть приравнены к нулю. Для каждого ПРОЕКЦИОННОГО УГЛА в пределах СИНОГРАММЫ расположение центра ЛИНЕЙНОГО ИСТОЧНИКА должно определяться нахождением ПИКСЕЛА с наибольшим значением. Каждая ПРОЕКЦИЯ должна быть смещена так, чтобы ПИКСЕЛ с максимальным значением совмещался с центральным пиксельным столбцом СИНОГРАММЫ. После выравнивания должна быть получена суммарная ПРОЕКЦИЯ.

Используемая для анализа ПШПМ является средним из РАДИАЛЬНОГО и ТАНГЕНЦИАЛЬНОГО РАЗРЕШЕНИЯ при радиальном положении источника 10 см от центра (см. 3.1.5). Счет в ПИКСЕЛАХ слева и справа от краев полосы шириной $4 \times$ ПШПМ $C_{L,i,k}$ и $C_{R,i,k}$ соответственно получают из суммарной ПРОЕКЦИИ (см. рисунок 10). Для нахождения интенсивности в ПИКСЕЛЕ на удалении $\pm 2 \times$ ПШПМ от центрального ПИКСЕЛА ПРОЕКЦИИ используют линейную интерполяцию хвостов функции рассеяния. Среднее из двух уровней счета $C_{L,i,k}$ и $C_{R,i,k}$ умножают на дробное число ПИКСЕЛОВ между краями полосы шириной $4 \times$ ПШПМ, и полученное произведение прибавляют к отсчетам в ПИКСЕЛАХ вне этой полосы, чтобы определить число счетов $C_{s,i,k}$ РАССЕЙЯНЫХ ИСТИННЫХ СОВПАДЕНИЙ для слоя i и положения источника k . Счет ИСТИННЫХ СОВПАДЕНИЙ (рассеянные плюс нерассеянные) $C_{tot,i,k}$ являются суммой всех ПИКСЕЛОВ на суммарной ПРОЕКЦИИ.

Среднюю АКТИВНОСТЬ $A_{cp,k}$ при сборе информации за интервал времени $T_{cb,k}$ для ЛИНЕЙНОГО ИСТОЧНИКА в положении k рассчитывают по формуле (3).

ФРАКЦИЮ РАССЕЯНИЯ ΦR_i для каждого слоя при однородном распределении АКТИВНОСТИ вдоль источника рассчитывают следующим образом:

$$\Phi R_i = \frac{\left[\frac{C_{s, i, 1}}{A_{ave, 1}} \right] + 8 \left[\frac{C_{s, i, 2}}{A_{ave, 2}} \right] + 10,75 \left[\frac{C_{s, i, 3}}{A_{ave, 3}} \right]}{\left[\frac{C_{tot, i, 1}}{A_{ave, 1}} \right] + 8 \left[\frac{C_{tot, i, 2}}{A_{ave, 2}} \right] + 10,75 \left[\frac{C_{tot, i, 3}}{A_{ave, 3}} \right]}, \quad (8)$$

где индексы 1, 2 и 3 относятся к ЛИНЕЙНЫМ ИСТОЧНИКАМ на радиусах 0; 45 и 90 мм соответственно.

3.6.5 Представление результатов испытания

Для каждого слоя после обработки информации в таблицу вносят значение ΦR_i . Среднее значение ΦR по всем ΦR_i должно быть записано как системная ФРАКЦИЯ РАССЕЯНИЯ.

3.7 Коррекция ОСЛАБЛЕНИЯ

3.7.1 Общая часть

ПОЗИТРОННАЯ ЭМИССИОННАЯ ТОМОГРАФИЯ имеет адекватную теоретическую основу для коррекции ОСЛАБЛЕНИЯ в произвольной ослабляющей среде внутри ТОМОГРАФИЧЕСКОГО ОБЪЕМА томографа. Такой основой является измерение прохождения (трансмиссии) АННИГИЛЯЦИОННОГО ИЗЛУЧЕНИЯ через объект внутри ОБЩЕГО ПОЛЯ ЗРЕНИЯ. Точность этих измерений является важным фактором при количественной оценке соответствующих поправочных коэффициентов.

3.7.2 Цель

Целью испытания является оценка точности трансмиссионного метода коррекции ОСЛАБЛЕНИЯ излучения.

Примечание — На результат испытания влияет также рассеяние.

3.7.3 Метод

Прохождение внешнего излучения через неоднородную ослабляющую среду анализируют, чтобы получить матрицы коррекции ОСЛАБЛЕНИЯ, которые вместе с эмиссионными проекционными данными включают в процесс реконструкции. Соответствие реконструированных значений распределения АКТИВНОСТИ в объекте истинным их значениям является показателем точности коррекции ОСЛАБЛЕНИЯ.

3.7.3.1 РАДИОНУКЛИД

Для эмиссионных измерений используют РАДИОНУКЛИД ^{18}F с такой АКТИВНОСТЬЮ, что ПОТЕРИ СЧЕТА составляют менее 5 %, а скорость счета СЛУЧАЙНЫХ СОВПАДЕНИЙ — менее 5 % скорости счета СУММАРНЫХ СОВПАДЕНИЙ.

3.7.3.2 Распределение РАДИОНУКЛИДНОГО ИСТОЧНИКА

Фантом головы (рисунок 1) располагают в центре АКСИАЛЬНОГО ПОЛЯ ЗРЕНИЯ, но смещают на 25 мм от оси вертикально. В него вставляют три цилиндра (вставки) диаметром 50 мм, расположенных на расстоянии 60 мм от оси фантома и разнесенных друг от друга под углом 120°, как показано на рисунке 6. Для трансмиссионных измерений фантом наполняют нерадиоактивной водой. Один из полых цилиндров наполняют нерадиоактивным воздухом, а другой — нерадиоактивной водой. Третий цилиндр твердый, выполненный из политетрафторэтилена. Для эмиссионных измерений известную АКТИВНОСТЬ добавляют к содержимому фантома и полностью перемешивают с водой.

3.7.3.3 Накопление данных

Трансмиссионные измерения для фантома головы проводят методом, рекомендованным изготовителем томографа. При эмиссионных измерениях АКТИВНОСТЬ вводят в полость фантома головы, после чего накапливают стандартные изображения с получением не менее пяти миллионов отсчетов на слой.

Трансмиссионные и эмиссионные измерения могут быть проведены следующим образом. Если фантом головы необходимо передвигать между измерениями, он должен быть повторно установлен точно на первоначальное место. Если эмиссионное сканирование осуществляют вначале, то по

крайней мере десять ПЕРИОДОВ ПОЛУРАСПАДА должно пройти перед тем, как будут проведены трансмиссионные измерения. Так как при анализе изображения суммируют от всех слоев, то важно, чтобы ось фантома была параллельна аксиальному направлению томографа (СИСТЕМНОЙ ОСИ).

3.7.3.4 Обработка информации

Для томографов с АКСИАЛЬНЫМ ПОЛЕМ ЗРЕНИЯ от 16,5 см и менее все слои должны быть реконструированы. Для томографов с АКСИАЛЬНЫМ ПОЛЕМ ЗРЕНИЯ свыше 16,5 см должны быть реконструированы только слои в той части АКСИАЛЬНОГО ПОЛЯ ЗРЕНИЯ, где расположен фантом. Изображения должны быть реконструированы по стандартной МАТРИЦЕ ИЗОБРАЖЕНИЯ с учетом размера ТРИКСЕЛА и с использованием рамочного фильтра проекционных данных с отсечкой на частоте Найквиста. Эмиссионные данные должны быть реконструированы с применением всех видов коррекции, включая коррекцию ОСЛАБЛЕНИЯ, по результатам трансмиссионных измерений. Обработку трансмиссионных данных выполняют в соответствии с рекомендациями изготовителя томографа, результаты этой обработки записывают в протоколе измерений.

3.7.4 Анализ

Эмиссионные изображения должны быть просуммированы аксиально. В суммарном эмиссионном изображении определяют три круглые области интереса диаметрами 30 мм, центрированные на изображениях вставок — одной с воздухом, другой — твердой и третьей — наполненной водой, и девять круглых областей интереса диаметрами 30 мм в области однородной АКТИВНОСТИ, как показано на рисунке 9. Радиальное расстояние до внешних шести областей интереса из этих девяти от оси фантома должно быть равно 60 мм. Регистрируют общий счет в каждой области интереса как

$$C_{\text{воздух}}, C_{\text{твердое наполнение}}, C_{\text{вода}}, C_1, \dots, C_9$$

соответственно, где числовой индекс соответствует девяти областям интереса в областях с однородной АКТИВНОСТЬЮ.

Определяют нормализованный счет C_N в однородной области по формуле

$$C_N = \frac{1}{9} \sum_{i=1}^9 C_i \quad (9)$$

Относительную погрешность ΔC_{insert} , то есть разность измеренной концентрации активности C_{insert} и истинной концентрации в объекте, выраженную в процентах для каждой вставки на суммарном изображении, рассчитывают следующим образом:

$$\Delta C_{\text{insert}} = 100 \frac{C_{\text{insert}}}{C_N} \quad (10)$$

Неоднородность коррекции ОСЛАБЛЕНИЯ NU_A , %, рассчитывают по формуле

$$NU_A = \begin{cases} +100 \frac{\text{Max } C_i - C_N}{C_N} \\ -100 \frac{C_N - \text{Min } C_i}{C_N} \end{cases}, \quad (11)$$

$$i = 1, 2, \dots, 9.$$

Кроме анализа области интереса, для каждой вставки в полосе шириной 10 мм вычерчивают профильную кривую, проходящую через центр фантома головы и через центр вставки.

3.7.5 Представление результатов испытаний

Для суммарного изображения приводят таблицу значения $\Delta C_{\text{воздух}}$, $\Delta C_{\text{твердое наполнение}}$ и $\Delta C_{\text{вода}}$. Также приводят таблицу значений NU_A и графики профилей через три вставки.

4 ЭКСПЛУАТАЦИОННЫЕ ДОКУМЕНТЫ

Каждый ПОЗИТРОННЫЙ ЭМИССИОННЫЙ ТОМОГРАФ должен быть снабжен ЭКСПЛУАТАЦИОННЫМИ ДОКУМЕНТАМИ, включающими в себя информацию по 4.1—4.7.

4.1 Параметры конструкции:

- размеры элементов детектора и число элементов;
- материал детектора;
- число и конфигурация детекторных элементов в блоке, если таковы используются;
- число детекторных блоков на кольцевую детекторную сборку, если они используются;
- ОКНО СОВПАДЕНИЙ;
- диаметр кольца детекторов;
- диаметр туннеля для пациента;
- ПОПЕРЕЧНОЕ ПОЛЕ ЗРЕНИЯ;
- АКСИАЛЬНОЕ ПОЛЕ ЗРЕНИЯ;
- образец СИНОГРАММЫ (линейной или угловой);
- аксиальный образец;
- длина септы коллиматора;
- толщина септы коллиматора;
- длина боковых экранов детектирующих элементов;
- тип трансмиссионного источника и его АКТИВНОСТЬ (номинальная и рекомендованный ее диапазон);
- движение детектора (то есть скорость вращения, угловой диапазон) или другие.

4.2 Конфигурация томографа:

- энергетический порог;
- аксиальный угол сбора информации (режимы 2D, 3D);
- алгоритм реконструкции;
- метод оценки СЛУЧАЙНЫХ СОВПАДЕНИЙ;
- любая дополнительная информация, представленная изготовителем для характеристики нормальной работы.

4.3 ПРОСТРАНСТВЕННОЕ РАЗРЕШЕНИЕ:

- ПОПЕРЕЧНОЕ РАЗРЕШЕНИЕ (радиальное и тангенциальное) в соответствии с 3.1.5;
- АКСИАЛЬНАЯ ШИРИНА СЛОЯ в соответствии с 3.1.5;
- АКСИАЛЬНОЕ РАЗРЕШЕНИЕ в соответствии с 3.1.5;
- аксиальный размер ПИКСЕЛА в соответствии с 3.1.5;
- поперечный размер ПИКСЕЛА в соответствии с 3.1.5;
- размер аксиального шага в соответствии с 3.1.5.

4.4 КОЭФФИЦИЕНТ ВОССТАНОВЛЕНИЯ:

- графики КОЭФФИЦИЕНТОВ ВОССТАНОВЛЕНИЯ в соответствии с 3.2.6.

4.5 Чувствительность:

- ПОСЛОЙНАЯ ЧУВСТВИТЕЛЬНОСТЬ в соответствии с 3.3.5;
- НОРМИРОВАННАЯ ПОСЛОЙНАЯ ЧУВСТВИТЕЛЬНОСТЬ в соответствии с 3.3.5;
- ОБЪЕМНАЯ ЧУВСТВИТЕЛЬНОСТЬ в соответствии с 3.3.5.

4.6 Представление СКОРОСТИ СЧЕТА:

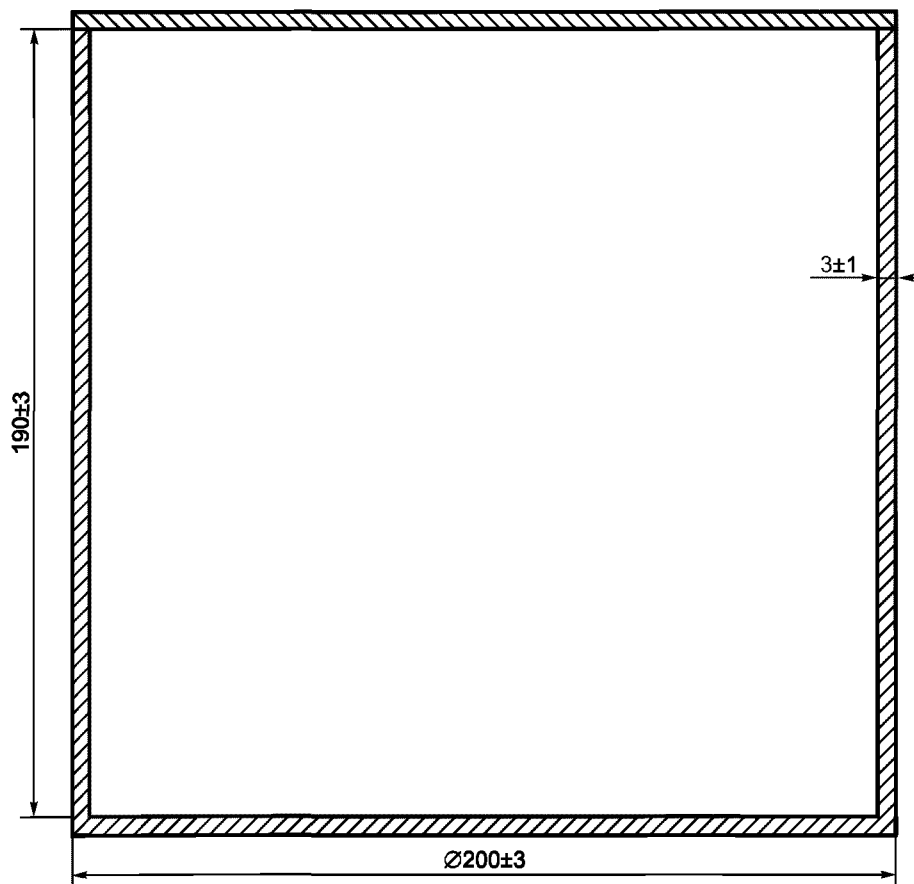
- ХАРАКТЕРИСТИКА СКОРОСТИ СЧЕТА в соответствии с 3.5.5;
- уровни АКТИВНОСТИ при ПОТЕРЯХ СЧЕТА 20 % и 50 % в соответствии с 3.5.5;
- измеренная СКОРОСТЬ СЧЕТА ИСТИННЫХ СОВПАДЕНИЙ при ПОТЕРЯХ СЧЕТА 20 % и 50 % в соответствии с 3.5.5;
- графики нормализованных отсчетов в области интереса в зависимости от АКТИВНОСТИ в соответствии с 3.5.5;
- АДРЕСНОЕ НАЛОЖЕНИЕ в соответствии с 3.5.5;
- точность коррекции ПОТЕРЬ СЧЕТА и соответствующие графики по 3.5.5.

4.7 ФРАКЦИЯ РАССЕЯНИЯ:

- ФРАКЦИИ РАССЕЯНИЯ FR_i и FR в соответствии с 3.6.5.

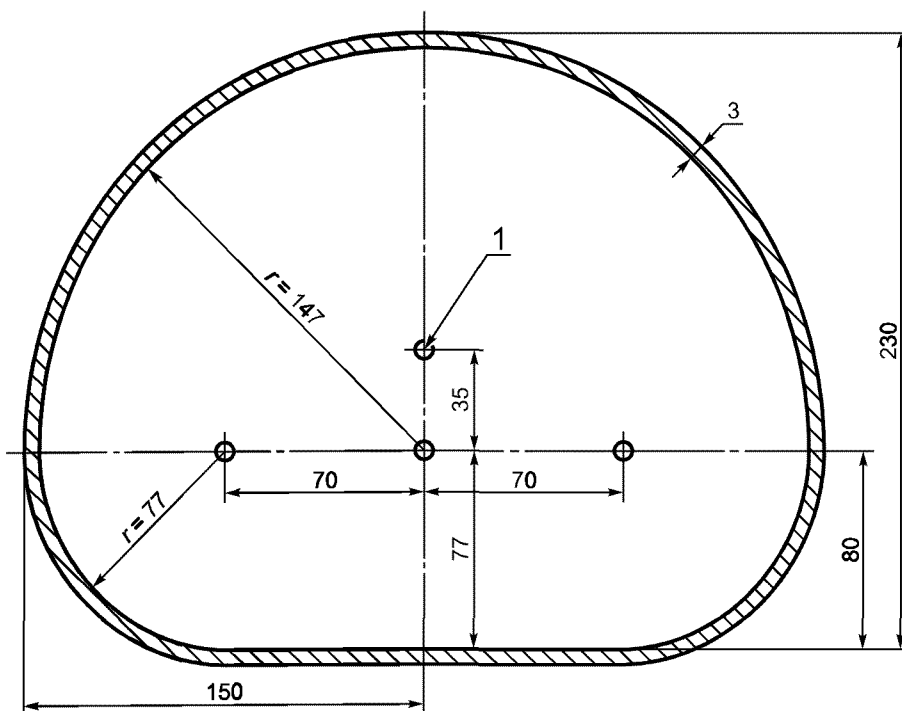
4.8 Точность коррекции ОСЛАБЛЕНИЯ:

- $\Delta C_{\text{воздух}}$, $\Delta C_{\text{твердое наполнение}}$, $\Delta C_{\text{вода}}$ и NU_A в соответствии с 3.7.5;
- профили через вставки в соответствии с 3.7.5.



Материал: полиметилметакрилат

Рисунок 1 — Цилиндрический фантом головы

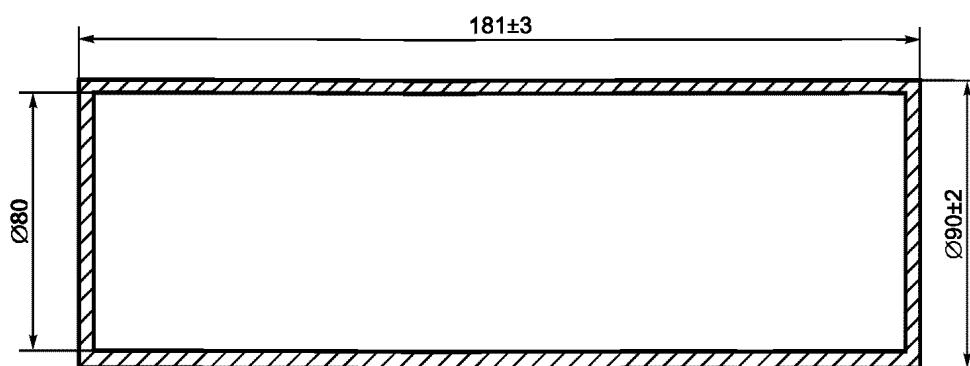


1 — центр фантома

Допускаемое отклонение ± 1 мм
Материал: полиметилметакрилат

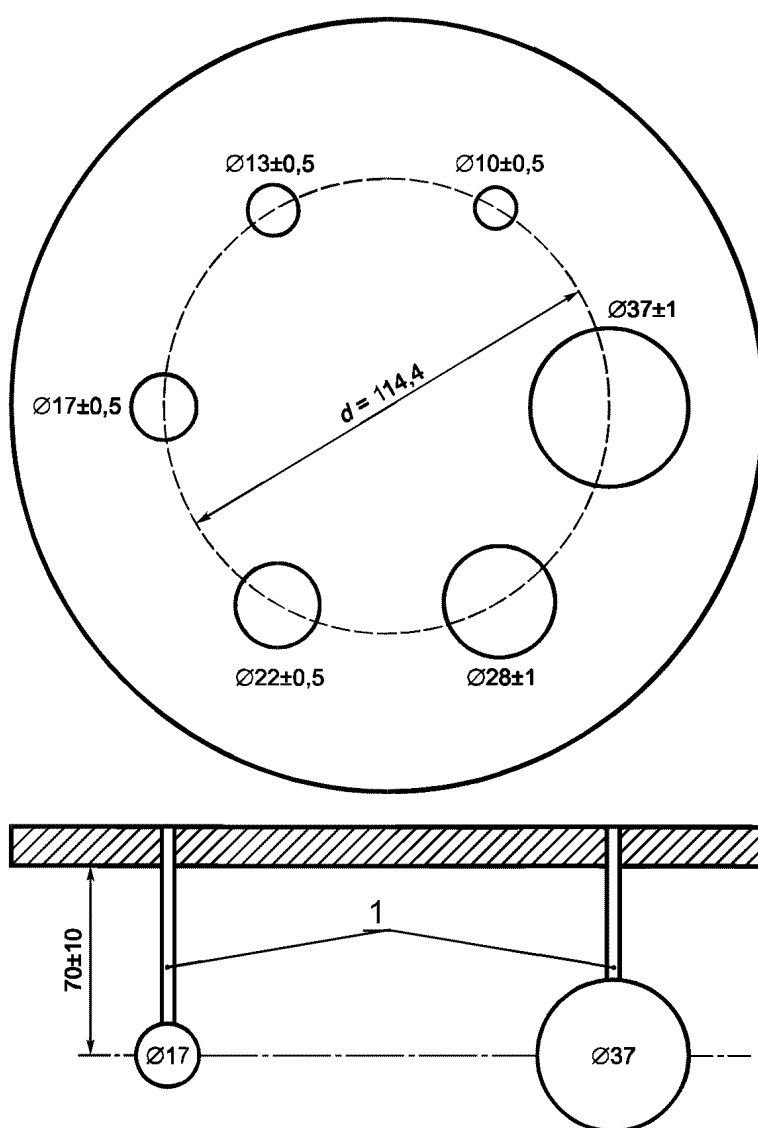
Рисунок 2 — Поперечное сечение фантома туловища

Примечание — Длину фантома туловища выбирают так, чтобы к нему можно было присоединить фантом головы. Длина фантома должна быть не менее (180 ± 5) мм.



Материал: полиметилметакрилат

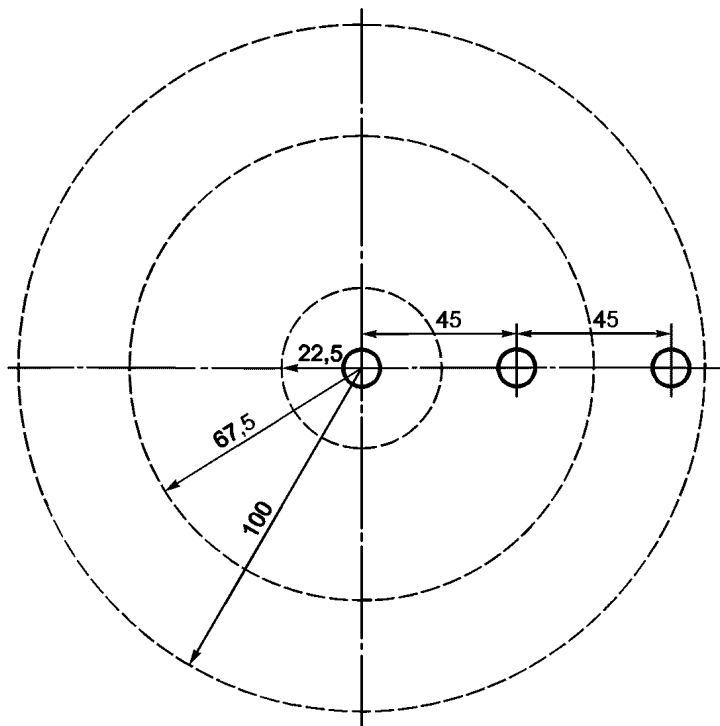
Рисунок 3 — Фантом руки



1 — капилляры для наполнения шаров
Материал: полиметилметакрилат

Рисунок 4 — Фантом с расположенными внутри полыми шарами

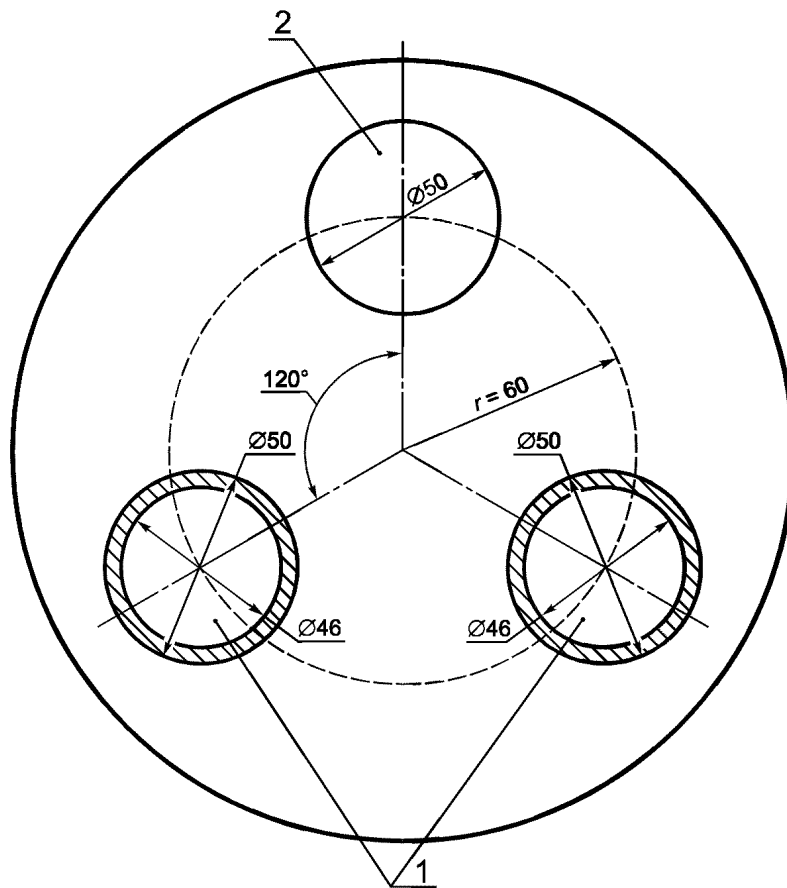
Примечание — Все диаметры являются внутренними диаметрами. Толщина стенок шаров должна быть менее 1 мм. Центры шаров должны быть расположены на одинаковом расстоянии от опорной плиты. Опорная плита заменяет крышку фантома головы. Шары могут быть также выполнены из стекла.



Материал: полиметилметакрилат

Рисунок 5 — Фантом с держателями источника для измерений рассеяния

Примечание — Установочная плита заменяет крышку фантома головы. Держатели источников имеют трубки, длина которых достаточна для того, чтобы заполнить внутреннюю часть фантома головы. Рисунок показывает взвешенные области (ограниченные пунктирными линиями) для измерения рассеяния.



1 — наполняемые цилиндры; 2 — твердый цилиндр

Рисунок 6 — Внутренние вставки фантома для коррекции ОСЛАБЛЕНИЯ излучения

Примечание — Установочная плита заменяет крышку фантома головы. Наполняемые цилиндры изготовлены из полиметилметакрилата. Размеры наполняемых цилиндров: наружные: диаметр 50 мм, длина 185 мм; внутренние: диаметр 46 мм, длина 182 мм. Твердый цилиндр изготовлен из политетрафторэтилена. Размеры твердого цилиндра: диаметр 50 мм, длина 185 мм.

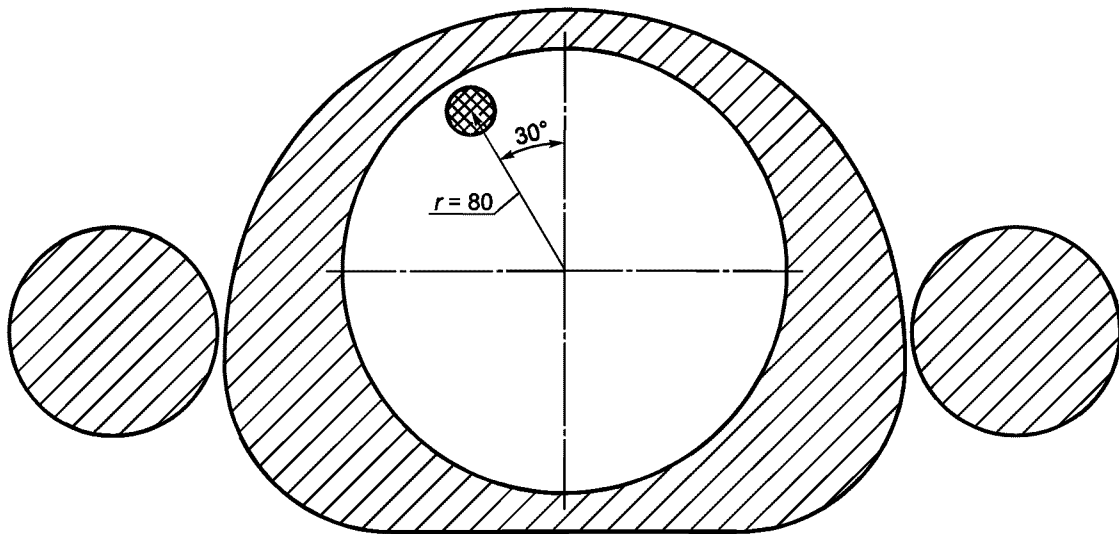


Рисунок 7 — Конфигурация фантома для измерения СКОРОСТИ СЧЕТА в соответствии с 3.5.3.1.2 (визуализация сердца)

Примечание — Фантом туловища с руками, наполненный водой. Вставленный в него фантом головы наполнен воздухом. РАДИОНУКЛИДНЫЙ ИСТОЧНИК представляет собой стержень внутренним диаметром 21 мм и внутренней длиной 130 мм в том положении, которое показано на рисунке.



Рисунок 8 — Схема оценки коррекции ПОТЕРЬ СЧЕТА

Примечание — Этот график показывает: а) измеренную СКОРОСТЬ СЧЕТА ИСТИННЫХ СОВПАДЕНИЙ; б) то же самое, скорректированное на ПОТЕРИ СЧЕТА вследствие мертвого времени; в) то же самое по перечислению б), скорректированное на радиоактивный распад. Пунктирная линия показывает идеальный результат измерения СКОРОСТИ СЧЕТА ИСТИННЫХ СОВПАДЕНИЙ. $A_{ave,1}$ является средней АКТИВНОСТЬЮ за первую фракцию накопления данных.

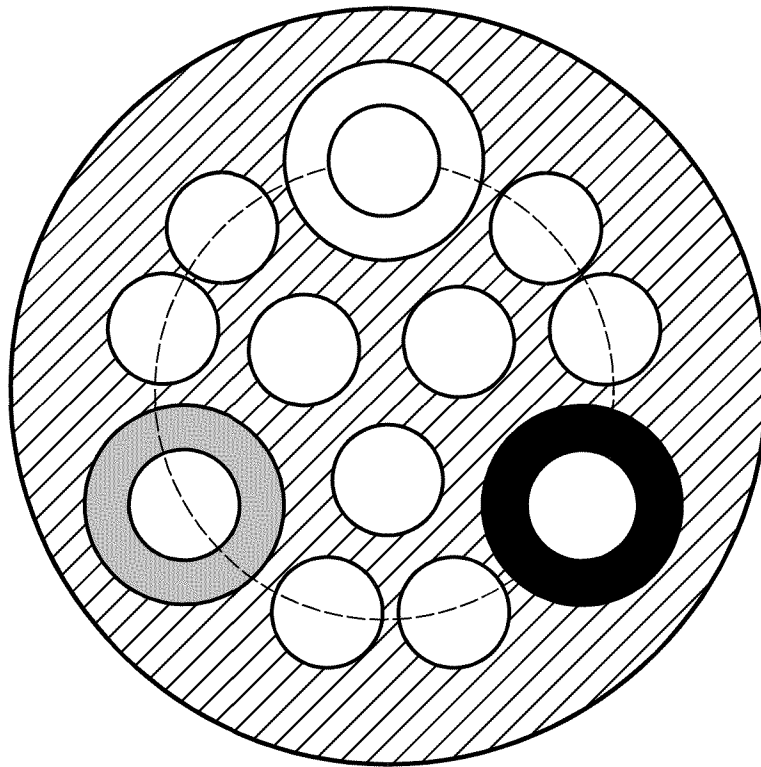


Рисунок 9 — Оценка коррекции ОСЛАБЛЕНИЯ излучения

Примечание — Девять областей интереса диаметром 30 мм расположены на фантомном фоне, три области интереса диаметром 30 мм расположены в центре вставок.

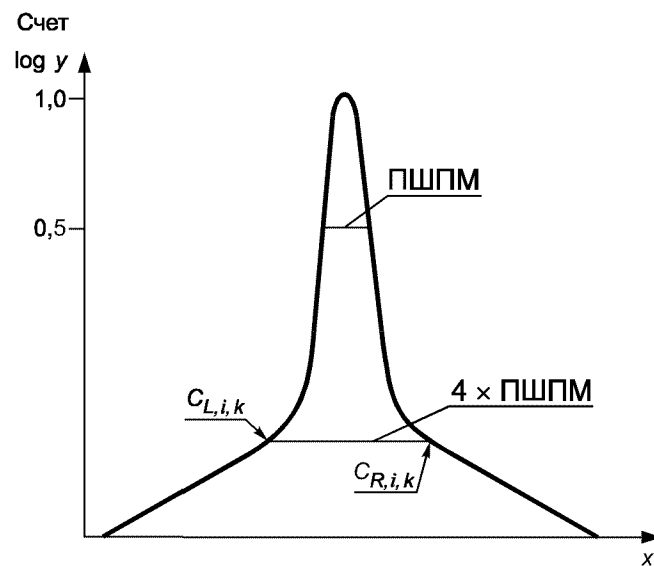
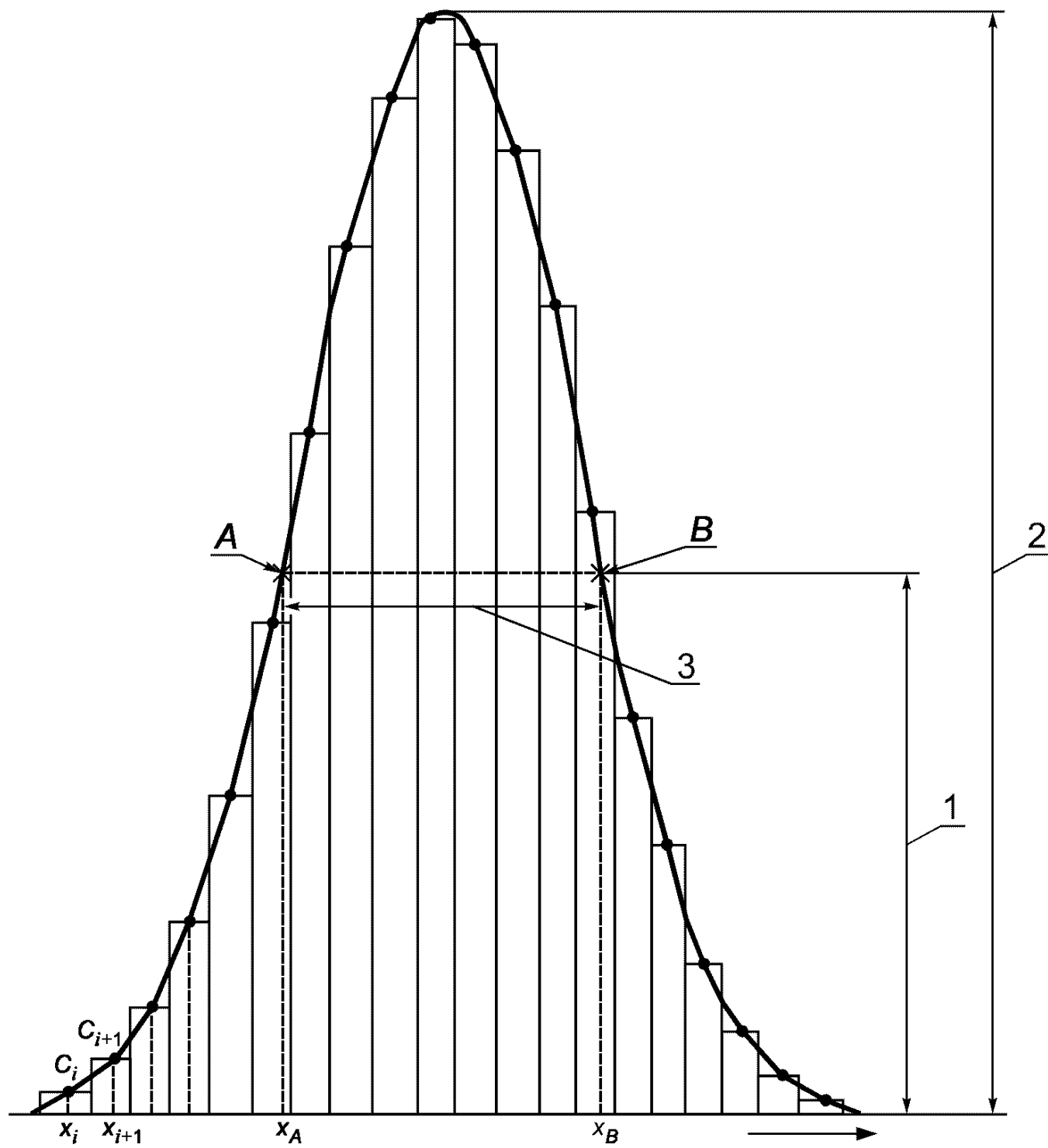


Рисунок 10 — Оценка ФРАКЦИИ РАССЕЯНИЯ

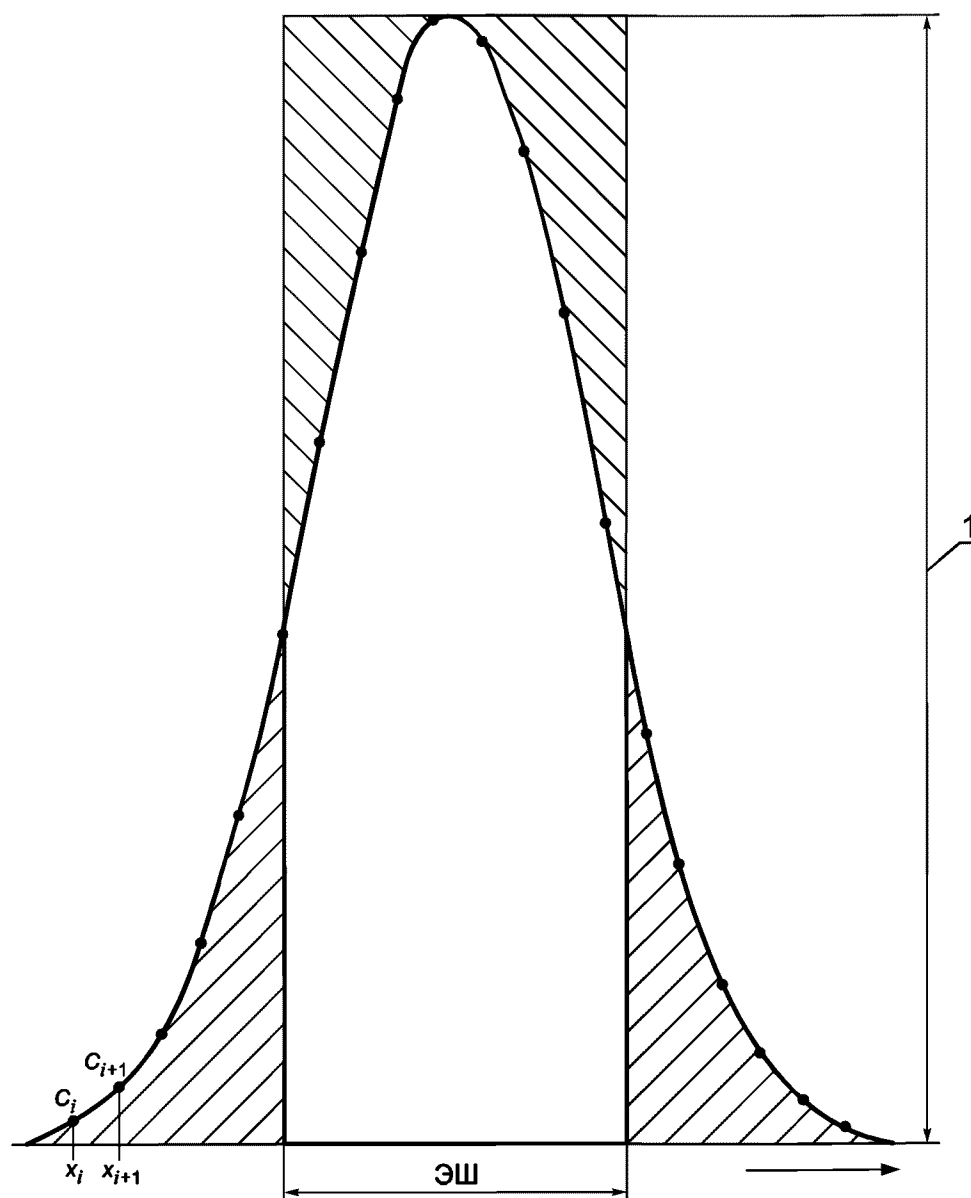
Примечание — На суммарной ПРОЕКЦИИ рассеяние оценивают по отсчетам вне полосы $4 \times$ ПШПМ плюс область ниже линии $C_{L,i,k} - C_{R,i,k}$.



1 — половина максимального значения; 2 — максимальное значение; 3 — ПШПМ

Рисунок 11 — Оценка ПШПМ

Примечание — A и B — точки, в которых кривая интерполяции счета пересекает линию значения полумаксима. ПШПМ равна $x_B - x_A$.



1 — максимальное значение C_m

Рисунок 12 — Оценка ЭКВИВАЛЕНТА ШИРИНЫ (ЭШ)

Примечание — ЭШ задан шириной прямоугольника с площадью ФУНКЦИИ РАСШИРЕНИЯ ЛИНИИ и его максимальным значением C_m . $ЭШ = \sum(C_i PW) / C_m$. Ширина ПИКСЕЛА равна $PW = x_{i+1} - x_i$. Противоположно заштрихованные участки равны.

ПРИЛОЖЕНИЕ А
(справочное)

Алфавитный указатель терминов

В настоящем приложении для каждого термина указан соответствующий пункт раздела 2 настоящего стандарта (2. ...), обозначение термина по МЭК 60788 (MP-...-...).

АКТИВНОСТЬ	MP-13-18
ВОКСЕЛ	2.2.2
ДЕТЕКТИРОВАНИЕ СОВПАДЕНИЙ	2.1.3.3
ДОКУМЕНТЫ СОПРОВОДИТЕЛЬНЫЕ (ЭКСПЛУАТАЦИОННЫЕ)	MP-82-01
ИЗЛУЧЕНИЕ АННИГИЛЯЦИОННОЕ	2.1.3.2
ИСТОЧНИК ЛИНЕЙНЫЙ	2.1.0
ИСТОЧНИК РАДИОНУКЛИДНЫЙ	MP-20-02
ИСТОЧНИК ТОЧЕЧНЫЙ	2.9
КОЭФФИЦИЕНТ ВОССТАНОВЛЕНИЯ	2.5
ЛИНИЯ ОТКЛИКА (ЛО)	2.1.3.5
ЛУЧ ПРОЕКЦИОННЫЙ	2.1.2.2
МАТРИЦА ИЗОБРАЖЕНИЯ	2.2
НАЛОЖЕНИЕ АДРЕСНОЕ	2.7.4
ОБЪЕМ ТОМОГРАФИЧЕСКИЙ	2.1.2.8
ОКНО ИМПУЛЬСНОГО АМПЛИТУДНОГО АНАЛИЗАТОРА	MP-34-23
ОКНО СОВПАДЕНИЙ	2.1.3.4
ОСЛАБЛЕНИЕ	MP-12-08
ОСЬ СИСТЕМНАЯ	2.1.2.7
ПЕРИОД ПОЛУРАСПАДА	MP-13-20
ПИКСЕЛ	2.2.1.1
ПЛОСКОСТЬ ИЗОБРАЖЕНИЯ	2.1.2.6
ПОЛЕ ЗРЕНИЯ АКСИАЛЬНОЕ	2.1.2.8.2
ПОЛЕ ЗРЕНИЯ ПОЛНОЕ	2.1.2.8.3
ПОЛЕ ЗРЕНИЯ ПОПЕРЕЧНОЕ	2.1.2.8.1
ПОТЕРИ СЧЕТА	2.7.1
ПРОЕКЦИЯ	2.1.2.1
РАДИОНУКЛИД	MP-11-22
РАЗРЕШЕНИЕ АКСИАЛЬНОЕ	2.4.2
РАЗРЕШЕНИЕ ПОПЕРЕЧНОЕ	2.4.1
РАЗРЕШЕНИЕ ПРИБОРА ВРЕМЕННОЕ	MP-34-22
РАЗРЕШЕНИЕ ПРОСТРАНСТВЕННОЕ	2.4
РАЗРЕШЕНИЕ РАДИАЛЬНОЕ	2.4.1.1
РАЗРЕШЕНИЕ ТАНГЕНЦИАЛЬНОЕ	2.4.1.2
РЕКОНСТРУКЦИЯ ДВУМЕРНАЯ	2.1.4.1
РЕКОНСТРУКЦИЯ ТРЕХМЕРНАЯ	2.1.4.2
СИНОГРАММА	2.1.2.4
СКОРОСТЬ СЧЕТА	2.7.2
СКОРОСТЬ СЧЕТА ЕДИНИЧНАЯ	2.1.3.7
СКОРОСТЬ СЧЕТА ИСТИННАЯ	MP-34-20, 2.7.3
СОВПАДЕНИЯ ИСТИННЫЕ	2.1.3.6.1
СОВПАДЕНИЯ ИСТИННЫЕ НЕРАССЕЯННЫЕ	2.1.3.6.3
СОВПАДЕНИЯ ИСТИННЫЕ РАССЕЯННЫЕ	2.1.3.6.2
СОВПАДЕНИЯ ПОЛНЫЕ	2.1.3.6

ГОСТ Р МЭК 61675-1—2002

СОВПАДЕНИЯ СЛУЧАЙНЫЕ	2.1.3.6.4
СРЕЗ ОБЪЕКТА	2.1.2.5
ТОМОГРАФ ПОЗИТРОННЫЙ ЭМИССИОННЫЙ	2.1.3.1
ТОМОГРАФИЯ	MP-41-15
ТОМОГРАФИЯ ЭМИССИОННАЯ КОМПЬЮТЕРНАЯ (ЭКТ)	2.1.2
ТОМОГРАФИЯ ПОЗИТРОННАЯ ЭМИССИОННАЯ (ПЭТ)	2.1.3
ТОМОГРАФИЯ ПОПЕРЕЧНАЯ	2.1.1
ТРИКСЕЛ	2.2.1.2
УГОЛ ПРОЕКЦИОННЫЙ	2.1.2.3
ФРАКЦИЯ РАССЕЯНИЯ (ФР)	2.8
ФУНКЦИЯ РАСПРЕДЕЛЕНИЯ ТОЧЕЧНОГО ИСТОЧНИКА (ФРТИ)	2.3
ФУНКЦИЯ РАСПРЕДЕЛЕНИЯ ТОЧЕЧНОГО ИСТОЧНИКА АКСИАЛЬНАЯ	2.3.2
ФУНКЦИЯ РАСПРЕДЕЛЕНИЯ ТОЧЕЧНОГО ИСТОЧНИКА ПОПЕРЕЧНАЯ	2.3.3
ФУНКЦИЯ РАСПРЕДЕЛЕНИЯ ТОЧЕЧНОГО ИСТОЧНИКА ФИЗИЧЕСКАЯ	2.3.1
ФУНКЦИЯ РАСШИРЕНИЯ ЛИНИИ	MP-73-01
ХАРАКТЕРИСТИКА СКОРОСТИ СЧЕТА	MP-34-21
ЧУВСТВИТЕЛЬНОСТЬ ОБЪЕМНАЯ	2.6.2
ЧУВСТВИТЕЛЬНОСТЬ ПОСЛОЙНАЯ	2.6.1
ЧУВСТВИТЕЛЬНОСТЬ ПОСЛОЙНАЯ НОРМИРОВАННАЯ	2.6.1.1
ШИРИНА НА УРОВНЕ ПОЛОВИНЫ МАКСИМУМА ПОЛНАЯ (ПШПМ)	MP-73-02, 2.4.5
ШИРИНА СЛОЯ АКСИАЛЬНАЯ	2.4.3
ЭКВИВАЛЕНТ ШИРИНЫ (ЭШ)	2.4.4
ЭЛЕМЕНТ МАТРИЧНЫЙ	2.2.1
ЭФФЕКТ НАЛОЖЕНИЯ	2.7.4.1

УДК 621.386.2:616:006.354

ОКС 11.040.50

Ф32

ОКП 94 4220

Ключевые слова: радионуклидные системы визуализации, позиционный эмиссионный томограф, методы испытаний

Редактор *Л.В. Афанасенко*
Технический редактор *Л.А. Гусева*
Корректор *В.И. Кануркина*
Компьютерная верстка *Л.А. Круговой*

Изд. лиц. № 02354 от 14.07.2000. Сдано в набор 28.01.2003. Подписано в печать 27.02.2003. Усл. печ. л. 3,72.
Уч.-изд. л. 3,15. Тираж 184 экз. С 9858. Зак. 173.

ИПК Издательство стандартов, 107076 Москва, Колодезный пер., 14.
<http://www.standards.ru> e-mail: info@standards.ru
Набрано в Издательстве на ПЭВМ
Филиал ИПК Издательство стандартов — тип. «Московский печатник», 105062 Москва, Лялин пер., 6.
Плр № 080102