

ГОСТ Р 52038—2003
(ИСО 11979-2—99)

ГОСУДАРСТВЕННЫЙ СТАНДАРТ РОССИЙСКОЙ ФЕДЕРАЦИИ

Имплантаты офтальмологические
ИНТРАОКУЛЯРНЫЕ ЛИНЗЫ

Часть 2

Оптические свойства и методы испытаний

Издание официальное

БЗ 1—2003/314

ГОССТАНДАРТ РОССИИ
Москва

Предисловие

1 ПОДГОТОВЛЕН И ВНЕСЕН Государственным унитарным предприятием «Центр нормативно-информационных систем» (ГП «ТКС-оптика ГОИ») совместно с рабочей группой Технического подкомитета ПК 7 «Офтальмологическая оптика» Технического комитета ТК 296 «Оптика и оптические приборы»

2 ПРИНЯТ И ВВЕДЕН В ДЕЙСТВИЕ Постановлением Госстандарта России от 3 апреля 2003 г. № 106-ст

3 Настоящий стандарт представляет аутентичный текст международного стандарта ИСО 11979-2—99 «Имплантаты офтальмологические. Интраокулярные линзы. Часть 2. Оптические свойства и методы их испытаний» и содержит дополнительные требования, отражающие потребности экономики страны, которые в тексте выделены курсивом

4 ВВЕДЕН ВПЕРВЫЕ

© ИПК Издательство стандартов, 2003

Настоящий стандарт не может быть полностью или частично воспроизведен, тиражирован и распространен в качестве официального издания без разрешения Госстандарта России

Имплантаты офтальмологические
ИНТРАОКУЛЯРНЫЕ ЛИНЗЫ
Часть 2
Оптические свойства и методы испытаний
Ophthalmic implants. Intraocular lenses.
Part 2. Optical properties and test methods

Дата введения 2004—01—01

1 Область применения

Настоящий стандарт распространяется на интраокулярные линзы (далее — ИОЛ) независимо от материала, из которого они изготовлены, места локализации их в глазу пациента и их функционального назначения (протез хрусталика глаза или линза, предназначенная для коррекции зрения).

Стандарт устанавливает технические требования к оптическим свойствам ИОЛ и методы их испытаний.

Стандарт не распространяется на роговичные имплантаты и трансплантаты.

2 Нормативные ссылки

В настоящем стандарте использована ссылка на следующий стандарт:

ГОСТ Р 51892—2002 (ИСО 11979-1—99) Имплантаты офтальмологические. Интраокулярные линзы. Часть 1. Термины и определения

3 Определения

В настоящем стандарте применяют термины по ГОСТ Р 51892 (ИСО 11979-1) и следующие термины с соответствующими определениями:

заднее фокусное расстояние (ЗФР) ИОЛ: Расстояние от задней вершины ИОЛ до фокальной точки при падении параллельного пучка от источника излучения на ИОЛ.

Примечание — Положение фокальной точки зависит от пространственной частоты падающего излучения и не совпадает с параксиальной фокальной точкой из-за наличия сферической аберрации при измерении. Полученное фокусное расстояние часто называют «лучшим фокусом».

функция передачи модуляции, ФПМ: Зависимость коэффициента передачи модуляции от пространственной частоты.

коэффициент передачи модуляции: Отношение модуляции в изображении к модуляции в объекте для данной пространственной частоты.

пространственная частота: Величина, обратная расстоянию между последовательными максимумами в периодическом распределении интенсивности.

модуляция: Характеристика периодического синусоидального распределения интенсивности света, определяемая амплитудой ее изменения относительно среднего значения.

4 Требования к оптическим свойствам ИОЛ

4.1 Общие требования

4.1.1 Требования, приведенные в разделе 4, применяют к готовому изделию.

Примечания

1 Допускается применение альтернативных методов измерений оптических свойств ИОЛ в случае получения эквивалентных результатов измерений.

2 Любые контрольные операции, подтверждающие соответствие ИОЛ приведенным ниже допускам, могут быть использованы для контроля качества.

4.2 Задняя вершинная рефракция

4.2.1 При измерении по одному из методов, приведенных в приложении А, задняя вершинная рефракция D , указанная изготовителем (например на этикетке), в любом меридиане должна быть в пределах допускаемых отклонений значений, указанных в таблице 1.

Примечание — Астигматизм допускается только в пределах допускаемого отклонения значений задней вершинной рефракции.

Таблица 1 — Допускаемые отклонения задней вершинной рефракции

В диоптриях

Номинальное значение задней вершинной рефракции D^*	Допускаемое отклонение значений задней вершинной рефракции
От 0 до 15 включ.	$\pm 0,3$
» 15 » 25 »	$\pm 0,4$
» 25 » 30 »	$\pm 0,5$
Св. 30	$\pm 1,0$

* Номинальное значение задней вершинной рефракции приведено как для положительной, так и для отрицательной рефракции.

4.3 Качество изображения ИОЛ

4.3.1 Качество изображения проверяют по методам, приведенным в приложениях Б или В.

Примечание — Метод, приведенный в приложении В, более общий. Он может быть использован, например, при измерении экстремальных значений рефракции и для материалов ИОЛ, которые набухают в растворе. В данном примере метод, приведенный в приложении Б, для оценки качества ИОЛ недопустим.

4.3.1.1 При измерении разрешающей способности по методу приложения Б разрешающая способность R_E ИОЛ должна быть не менее 60 % дифракционно-ограниченной пространственной частоты ω , рассчитанной по формуле Б.2 приложения Б.

Допускается наличие в изображении простой сферической аберрации.

4.3.1.2 При измерении ФПМ по приложению В значение ФПМ системы «модель глаза — ИОЛ» при пространственной частоте, равной 100 мм^{-1} , должно соответствовать любому из приведенных ниже условий:

а) быть больше или равным 0,43;

б) быть больше или равным 70 % расчетного значения ФПМ для данной конструкции и рефракции, но в любом случае быть более или равным 0,28.

Примечания

1 Пространственная частота имеет размерность обратной длины, мм^{-1} .

2 Приведенные значения ФПМ по перечислениям а), б) относятся для ИОЛ из ПММА в диапазоне 10—30 дптр.

3 Примеры рассчитанных значений ФПМ приведены в разделе В.5 приложения В.

4.4 Спектральное пропускание

4.4.1 Спектральный коэффициент пропускания в диапазоне длин волн 300—1200 нм для ИОЛ любого типа со значением задней вершинной рефракции плюс 20 дптр должен быть в пределах $\pm 2 \%$ номинального значения.

4.4.2 Спектральный коэффициент пропускания измеряют с помощью спектрофотометра с

использованием диафрагмы диаметром 3 мм. Спектрофотометр должен иметь разрешающую способность по длине волны не менее 5 нм и точность измерения коэффициента пропускания не менее 2 %. В качестве образца для измерений следует использовать ИОЛ или часть оптического материала, из которого изготовлена ИОЛ, имеющую толщину по центру, равную 3 мм, заднюю вершинную рефракцию 20 дптр, и подвергнутую тем же технологическим операциям, что и ИОЛ, включая стерилизацию. ИОЛ, изготовленные из материалов, изменяющих свойства по пропусканию в условиях *in situ*, должны быть измерены на ИОЛ в условиях, имитирующих *in situ*.

Примечание — Определение спектрального коэффициента пропускания по [1].

ПРИЛОЖЕНИЕ А (обязательное)

Методы измерений задней вершинной рефракции ИОЛ

А.1 Общие положения

А.1.1 Измерение задней вершинной рефракции ИОЛ может быть проведено тремя альтернативными методами, приведенными в А.2—А.4. Методы измерений применимы для сферических и несферических линз.

А.1.2 Значение задней вершинной рефракции ИОЛ измеряют при температуре окружающей среды $(35 \pm 2) ^\circ\text{C}$ с использованием источника излучения с длиной волны (546 ± 10) нм.

Для методов А.3 и А.4 следует применять диафрагму диаметром не менее 3 мм.

А.2 Определение задней вершинной рефракции расчетным путем по снятым измерениям

А.2.1 Измерить радиус кривизны ИОЛ, используя сферометр или интерферометр общего назначения.

Используя микрометр, измерить толщину ИОЛ.

Вычислить заднюю вершинную рефракцию ИОЛ D , дптр, по формуле

$$D = D_f + D_b - (t_c/n_{\text{ИОЛ}})D_fD_b, \quad (\text{А.1})$$

где D_f — задняя вершинная рефракция передней поверхности ИОЛ, дптр;

D_b — задняя вершинная рефракция задней поверхности ИОЛ, дптр;

t_c — толщина ИОЛ, м;

$n_{\text{ИОЛ}}$ — показатель преломления материала ИОЛ.

Примечание — Формулу (А.1) называют формулой «толстой линзы».

Вычислить D_f , дптр, по формуле

$$D_f = (n_{\text{ИОЛ}} - n_{\text{мед}})/r_f \quad (\text{А.2})$$

где $n_{\text{мед}}$ — показатель преломления окружающей среды;

r_f — радиус передней поверхности ИОЛ, м.

Вычислить D_b , дптр, по формуле

$$D_b = (n_{\text{мед}} - n_{\text{ИОЛ}})/r_b \quad (\text{А.3})$$

где r_b — радиус задней поверхности ИОЛ, м.

Примечания

1 По преломлению лучей выпуклый радиус положительный, а вогнутый — отрицательный.

2 При вычислениях по формулам (А.1—А.3) следует учитывать точную ориентацию передней и задней поверхностей ИОЛ вдоль оптической оси.

3 Метод определения $n_{\text{ИОЛ}}$ — по [2] с точностью до третьего знака после запятой.

А.2.2 Заднюю вершинную рефракцию *in situ* D_{ag} , дптр, вычисляют по формуле (А.1) при $n_{med} = 1,336$ и значениях радиусов кривизны, толщины и показателя преломления ИОЛ в условиях *in situ*.

Если измерения радиусов кривизны, толщины и показателя преломления проведены не в условиях *in situ*, то в них должны быть внесены соответствующие поправки.

А.3 Определение задней вершинной рефракции по измеренному значению заднего фокусного расстояния

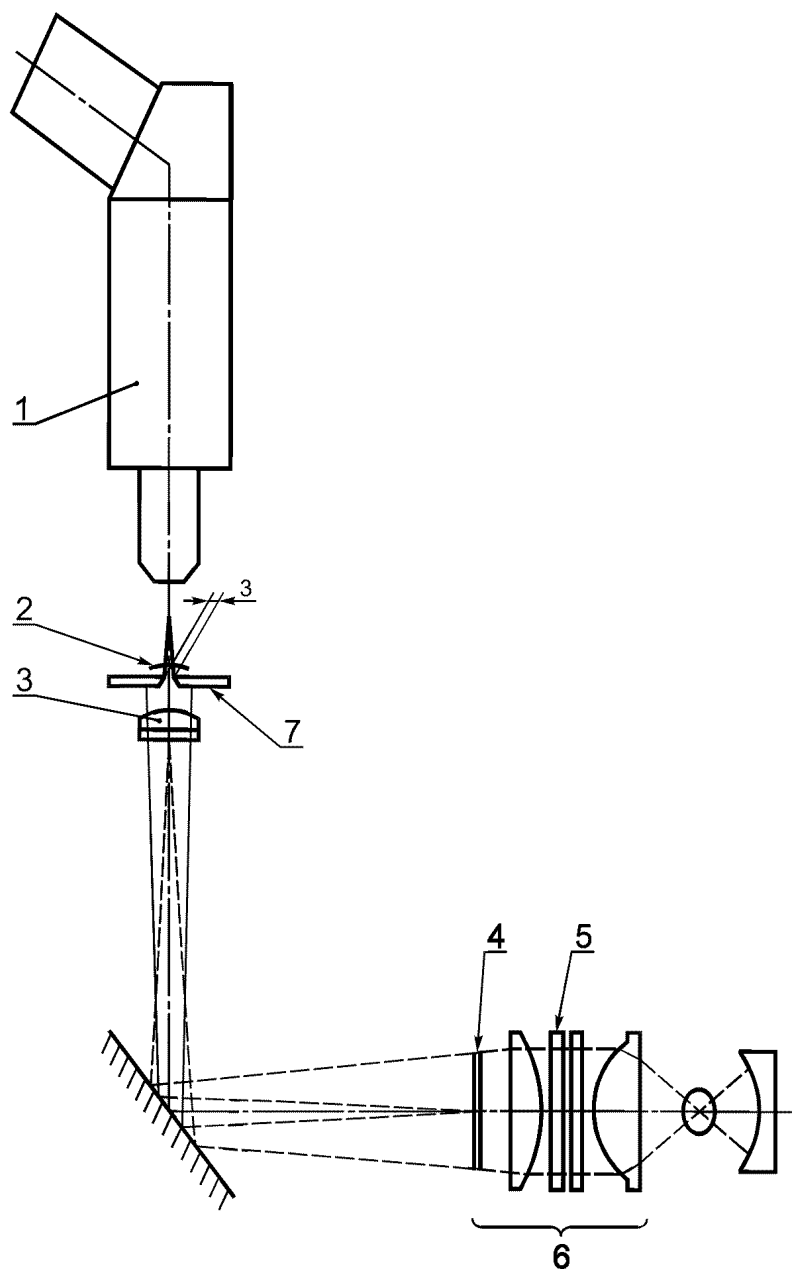
А.3.1 Общие положения

Для получения парааксиального фокусного расстояния по измеренному ЗФР должны быть введены поправки на расстояния: от вершины задней поверхности ИОЛ до задней главной плоскости ИОЛ и от парааксиальной фокальной точки до точки «лучшего фокуса».

Примечание — ЗФР и две поправки являются векторными величинами. Положительным считают направление вдоль оптической оси к изображению.

А.3.2 Средства измерения

А.3.2.1 Для измерения ЗФР используют оптическую скамью, схема которой приведена на рисунке А.1.



1 — микроскоп; 2 — ИОЛ; 3 — коллиматор; 4 — шкала USAF; 5 — дихроичный фильтр;
6 — конденсор; 7 — диафрагма

Рисунок А.1 — Оптическая скамья с ИОЛ

Примечание — Использование прямого луча или зеркала определяется удобством измерения.

А.3.2.2 Шкала 4 должна находиться в фокальной плоскости коллиматора 3 при падении параллельного пучка лучей на ИОЛ.

Фокусное расстояние коллиматора должно быть в 10 раз больше фокусного расстояния ИОЛ. Коллиматор должен быть ахроматичным, т. е. свободным от хроматической аберрации для полосы пропускания, ограниченной фильтром. В качестве фильтра применяют дихроичный фильтр 5 с максимальным пропусканием излучения на длине волны 546 нм. Микроскоп, построенный по схеме с прямым ходом лучей, должен быть соединен с датчиком линейных перемещений, имеющим точность 0,01 мм.

А.3.3 Порядок измерения

Закрепить ИОЛ на оптической скамье за диафрагмой 7. Расстояние от задней вершины ИОЛ до фокальной точки будет ЗФР ИОЛ.

Примечание — Измерения следует проводить в нормальных климатических условиях по А.1.2. Вычисления по формулам (А.4—А.7) проводят при условии, что размеры ИОЛ не отличаются от размеров ИОЛ в условиях *in situ*. При невыполнении данных условий ЗФР ИОЛ измеряют в условиях, имитирующих условия *in situ* с соответствующими поправками в расчетах.

А.3.4 Вычислить расстояние от задней вершины ИОЛ до задней главной плоскости ИОЛ по формуле

$$-A_2H'' = (D_f/D)(n_{med}/n_{IOL})t_c, \quad (A.4)$$

где $n_{med} = 1$ для измерений в воздухе.

Примечание — A_2H'' является векторной величиной, которая может быть положительной или отрицательной. Величину $-A_2H''$ добавляют к ЗФР для корректировки.

Вычислить расстояние от параксиальной фокальной точки до найденной фокальной точки (наилучшего фокуса) D_{ef} , мм, по формуле

$$-D_{ef} = -LSA/2, \quad (A.5)$$

где LSA — продольная сферическая аберрация, мм.

Примечания

1 D_{ef} является векторной величиной, которая может быть положительной или отрицательной. Значение D_{ef} добавляют к ЗФР для корректировки.

2 Формула А.5 является упрощенной. Более точный расчет расфокусировки может быть получен с помощью программ для расчета оптических систем. В подобных программах положение наилучшей фокальной точки зависит от пространственной частоты падающего излучения. Допускается использовать для расчета D_{ef} программы расчета оптических систем, при условии правильности работы программы.

Сложить две поправки и ЗФР для получения параксиального фокусного расстояния в воздухе f_{air} , м, и вычислить заднюю вершинную рефракцию в воздухе D_{air} по формуле

$$D_{air} = n_{med}/f_{air}, \quad (A.6)$$

где $n_{med} = 1$ для измерений в воздухе.

Вычислить коэффициент пересчета Q по формуле

$$Q = D_{aq,nom}/D_{air,nom}, \quad (A.7)$$

где $D_{aq,nom}$ и $D_{air,nom}$ вычисляют по формуле (А.1) с использованием номинальных размеров ИОЛ и соответствующих значений для n_{med} и n_{IOL} .

Примечание — Значение n_{IOL} зависит от температуры и влажности материала ИОЛ.

Вычислить заднюю вершинную рефракцию в условиях *in situ* D_{aq} по формуле

$$D_{aq} = D_{air} Q. \quad (A.8)$$

Примечание — В таблице А.1 приведены примеры вычисленных значений поправок для разных форм оптических поверхностей ИОЛ, рефракций и показателей преломления.

А.4 Определение задней вершинной рефракции по измеренному увеличению

А.4.1 Общие положения

Приведенный метод основан на определении задней вершинной рефракции по измеренному увеличению.

А.4.2 Средства измерения

А.4.2.1 Оптическая скамья, схема которой приведена на рисунке А.1.

Шкала 4 с определенными линейными размерами, например расстояние между двумя линиями. Микроскоп должен быть снабжен измерительным устройством, например сеткой, для измерения данного линейного размера на изображении.

А.4.3 Порядок измерений

Определить линейный размер шкалы h_{target} , мм.

Определить фокусное расстояние коллиматора F , мм.

Примечания

1 Эти две операции следует повторять при каждом последующем измерении.

2 Отношение F/h_{target} может быть получено установкой калиброванных линз вместо ИОЛ.

Закрепить ИОЛ на оптической скамье за диафрагмой.

Навести микроскоп на изображение и измерить его линейный размер h_{image} , мм.

Примечание — Фокусировку следует проводить при пространственной частоте, близкой к 0,3 предельной частоты ИОЛ.

Вычислить фокусное расстояние ИОЛ f , мм, по формуле

$$f = (F/h_{target}) h_{image}. \quad (\text{А.9})$$

Добавить поправку на расфокусировку (таблица А.1) к f для получения параксиального фокусного расстояния f_{air} и провести вычисления по формулам (А.4—А.6).

Примечание — Фокусное расстояние f по формуле (А.9) может быть измерено на так называемой скользящей узловой скамье.

А.5 Показатели точности результатов измерений

Сходимость и воспроизводимость результатов измерений являются функциями задней вершинной рефракции и составляют 0,5 % и 1 % задней вершинной рефракции соответственно (см. приложение Г).

Таблица А.1 — Примеры рассчитанных поправок для разных форм оптических поверхностей, рефракции ИОЛ и показателя преломления

Используемый показатель преломления		Используемый размер, мм						
Воздух	1	Оптический диаметр ИОЛ		6				
Водянистая жидкость	1,336	Толщина края ИОЛ		0,3				
ПММА ¹⁾ :		Диаметр диафрагмы		3				
при комнатной температуре	1,493							
в условиях in situ	1,4915							
Силикон:								
при комнатной температуре	1,418							
в условиях in situ	1,415							
Расфокусировка из-за сферической аберрации ²⁾								
r_f	r_b	r_c	ЗФР	$-A_2H''$	$-D_{ef}$	$-LSA/2$	D_{air}	D_{aq}
мм						дптр		
Симметричная двояковыпуклая из ПММА								
31,069	-31,069	0,59	31,35	0,20	0,06	0,06	31,64	10,00
20,695	-20,695	0,74	20,77	0,25	0,09	0,09	47,36	15,00
15,504	-15,504	0,89	15,46	0,30	0,11	0,12	63,00	20,00
12,386	-12,386	1,04	12,31	0,35	0,08	0,15	78,50	25,00
10,304	-10,304	1,19	10,13	0,41	0,11	0,17	93,86	30,00
Плоско-выпуклая из ПММА								
15,550	Плоский	0,59	31,10	0,40	0,04	0,04	31,70	10,00
10,367	Плоский	0,74	20,47	0,50	0,06	0,06	47,55	15,00
7,775	Плоский	0,90	15,09	0,60	0,08	0,09	63,41	20,00
6,220	Плоский	1,07	11,80	0,72	0,10	0,11	79,26	25,00
5,183	Плоский	1,26	9,59	0,84	0,08	0,13	95,12	30,00
Мениск из ПММА								
9,742	25,917	0,60	30,51	0,64	0,13	0,13	31,97	10,00
7,427	25,917	0,76	20,01	0,70	0,12	0,13	48,00	15,00
6,003	25,917	0,93	14,68	0,80	0,13	0,14	64,08	20,00
5,039	25,917	1,12	11,47	0,91	0,09	0,16	80,21	25,00
4,343	25,917	1,33	9,24	1,05	0,08	0,18	96,42	30,00
Симметричная двояковыпуклая из силикона								
15,775	-15,775	0,88	18,63	0,30	0,10	0,12	52,56	10,00
10,500	-10,500	1,18	12,25	0,42	0,10	0,17	78,31	15,00
7,858	-7,858	1,49	9,05	0,54	0,08	0,22	103,41	20,00
6,269	-6,269	1,83	7,09	0,67	0,08	0,27	127,62	25,00
5,205	-5,205	2,20	5,73	0,83	0,08	0,31	150,59	30,00
¹⁾ Полиметилметакрилат. ²⁾ Значение D_{ef} — расфокусировка при максимальной ФПМ на 100 мм^{-1} . Было рассчитано с помощью модуля DOTF программы Sigma PC Version 1, 7 (Kidger Optics, Crowborough, UK). Это значение было использовано для получения D_{air} и D_{aq} . Значение с использованием уравнения (А.5) — $LSA/2$ приведено для сравнения.								

Метод измерения разрешающей способности**Б.1 Общие положения**

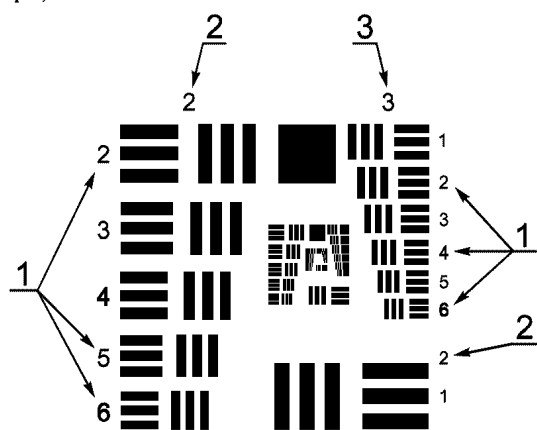
Предел разрешения ИОЛ, выраженный в процентах от дифракционно-ограниченной пространственной частоты идеальной линзы с аналогичным фокусным расстоянием, определяют при заданных условиях, таких как размер диафрагмы, длина волны и окружающая среда.

Б.2 Средства измерений

Б.2.1 Оптическая скамья, приведенная на рисунке А.1, со следующими особенностями:

а) ахроматический коллиматор, свободный от aberrаций в комбинации с используемым источником света, с фокусным расстоянием в десять раз больше, чем фокусное расстояние исследуемой ИОЛ;

б) мира типа U.S. Air Force 1951 Resolution Target [3] (см. рисунок Б.1), диффузно освещенная монохроматическим источником света с длиной волны (546 ± 10) нм, расположенная в фокальной плоскости коллиматора;



1 — номер элемента; 2 — группа 2; 3 — группа 3

Рисунок Б.1 — Мира U.S. Air Force 1951 Resolution Target с пропущенными группами 0 и 1

в) апертурная диафрагма диаметром $(3,0 \pm 0,1)$ мм, расположенная на расстоянии 3 мм от измеряемой ИОЛ;

г) окружающая среда — воздух;

д) микрообъектив с числовой апертурой более 0,3 и увеличениями от $10\times$ до $20\times$;

е) окуляр с увеличением $10\times$.

Б.3 Порядок измерений

Установить ИОЛ на оптическую скамью, отцентрировать относительно оптической оси скамьи.

Перемещением микрообъектива сфокусировать изображение мира, чтобы добиться наилучшего баланса между грубыми и тонкими элементами мира (см. рисунок Б.1).

Определить последний элемент (группу, штрихи), для которого разрешены как горизонтальные, так и вертикальные штрихи мира, при этом должно соблюдаться условие, что все грубые элементы также должны быть разрешены. Оценить изображение на наличие aberrаций, отличных от сферической aberrации.

Примечание — Проявление таких aberrаций описывают разными способами, для которых не существует общих определений. Наиболее общими являются полосатость, тени, туманность, размытость.

Б.4 Порядок обработки результатов измерений

Пространственную частоту ν , мм^{-1} , для последнего разрешенного элемента мира вычисляют по формуле

$$\nu = (F/f)2^{[G+(E-1)6]}, \quad (\text{Б.1})$$

где G — группа элемента мира;

E — номер элемента внутри группы;

F — фокусное расстояние коллиматора, мм;

f — фокусное расстояние ИОЛ, мм.

Дифракционно-ограниченную пространственную частоту ω , мм^{-1} , вычисляют по формуле

$$\omega = (2n \sin u)/\lambda, \quad (\text{Б.2})$$

где n — показатель преломления окружающей среды;

λ — длина волны света, мм;

u — вершинный угол крайнего луча, ...°

Для малых углов формула (Б.2) может быть упрощена до формулы

$$\omega = (nd)/(f\lambda), \quad (\text{Б.3})$$

где d — диаметр апертурной диафрагмы, мм.

Разрешающую способность R_E , выраженную в процентах от предельной пространственной частоты, вычисляют по формуле

$$R_E = 100 \cdot 2^{1/6} \cdot (E-1)^{1/6} \cdot (F\lambda)/(nd). \quad (\text{Б.4})$$

В рассматриваемом случае $n = 1$ (воздух), $d = 3$ мм, $\lambda = 0,000546$ мм.

Б.5 Показатели точности

Сходимость и воспроизводимость результатов измерений данного метода составляют 20 % и 30 % предельной пространственной частоты соответственно (см. приложение Д).

ПРИЛОЖЕНИЕ В (обязательное)

Метод измерения функции передачи модуляции

В.1 Общие положения

Функцию передачи модуляции (ФПМ) измеряют в монохроматическом свете при помощи ИОЛ, расположенной в модели глаза.

Приборы и процедуры измерений — по [4].

В.2 Средства измерений

В.2.1 Модель глаза должна отвечать следующим требованиям:

а) передняя поверхность ИОЛ расположена на расстоянии от (27 ± 1) мм перед фокальной точкой модели роговицы, показатель преломления пространства изображений составляет 1,336.

Примечание — Для расчета расположения данной плоскости модель глаза подразумевается бесконечно глубокой (изображение находится в жидкости, наполняющей модель глаза);

б) сходящийся пучок, проходящий через модель роговицы, должен освещать в центре ИОЛ круглый участок диаметром $(3,0 \pm 0,1)$ мм.

Примечания

1 Наиболее простой вариант — расположить диафрагму диаметром 3 мм непосредственно перед ИОЛ.

2 Другой вариант, дающий практические преимущества, — расположение диафрагмы перед роговицей. Диаметр диафрагмы выбирают в зависимости от роговицы таким образом, чтобы обеспечить освещение необходимого участка на ИОЛ. Данная конфигурация допускается только для измерений на осях;

в) ИОЛ находится в жидкости, заключенной между двумя плоскими пластинами;

г) разница в показателе преломления между ИОЛ и жидкой средой находится в пределах 0,005 от измеренной в состоянии *in situ*.

Примечания

1 Для практических целей физиологический раствор может быть использован как заменитель водянистой влаги.

2 В случае отсутствия взаимодействия между оптическим материалом ИОЛ и водянистой жидкостью допускается использовать дистиллированную воду;

д) модель роговицы должна быть свободна от aberrаций в комбинации с используемым источником света. Допускаются aberrации системы, вносимые только ИОЛ.

Допустимая модель глаза показана на рисунке В.1. Конструкция модели глаза, соответствующая требованиям В.2.1, приведена в таблице В.1;

е) плоскость изображений находится в воздухе, за последним окном.

В.2.2 Оптическая скамья

Модель глаза устанавливают на оптической скамье для измерения ФПМ в соответствии с требованиями [5]. Спектральный диапазон источника излучения с помощью фильтра должен быть сужен до (546 ± 10) нм.

Измерения на оптической скамье следует проводить при температуре окружающей среды, в случае если размеры ИОЛ не отличаются существенно от измеренных в условиях *in situ*. В противном случае измерения следует проводить при температуре в условиях *in situ*.

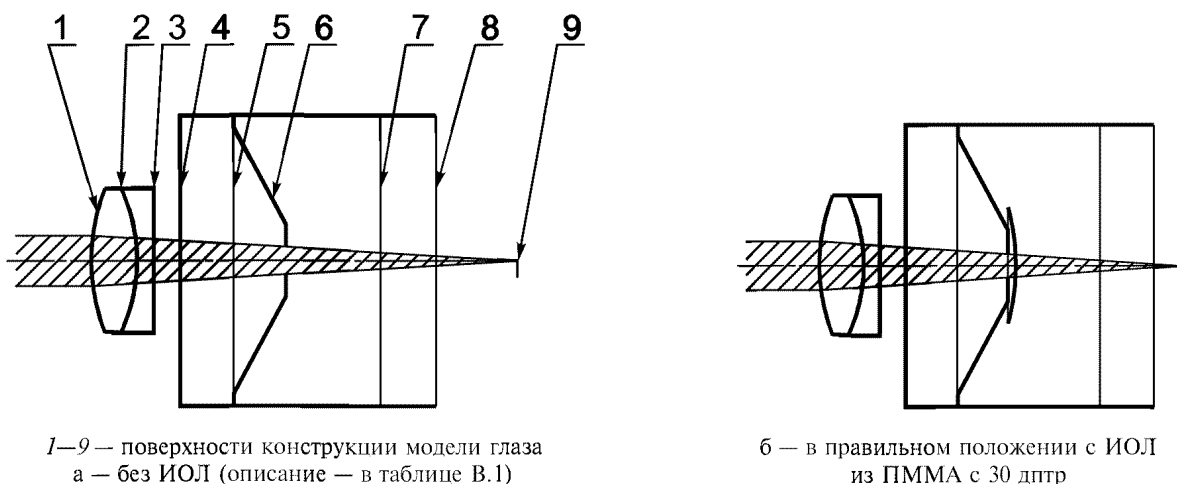


Рисунок В.1 — Модель глаза

Т а б л и ц а В.1 — Конструкция модели глаза, соответствующая требованиям В.2.1

Размеры в миллиметрах

Номер поверхности	Радиус поверхности	Разделяющее пространство	Диаметр	Материал/Среда
1	24,590	—	16	—
	—	5,21	—	SSK4
2	−15,580	—	16	—
	—	1,72	—	SF8
3	−90,200	—	16	—
	—	3,0	—	Воздух
4	Плоский	—	32	—
	—	6,0	—	Окно из BK7
5	Плоский	—	32	—
	—	6,25	—	Жидкость
6	Плоский	—	3,0	Диафрагма
	—	10,0	—	Жидкость
7	Плоский	—	32	—
	—	6,0	—	Окно из BK7
8	Плоский	—	32	—
	—	9,25	—	Воздух
9	Плоский	—	—	Плоскость изображений

П р и м е ч а н и е — Данная конструкция использует модель роговицы Melles-Griot LAO 034. SSK4, SF8 и BK7 являются марками стекол фирмы Skott. Данная информация дана для удобства пользователей стандарта и не является обязательной. Линзы и стекла могут быть заменены аналогами при условии соответствия конечного результата.

В.3 Порядок измерений

Установить модель глаза на оптическую скамью. Убедиться в том, что ИОЛ расположена правильно, а также в том, что весь блок совмещен с оптической осью скамьи и сфокусирован для достижения максимальной ФПМ на 100 мм^{-1} .

Записать полученное значение ФПМ.

В.4 Показатели точности

Повторяемость и воспроизводимость результатов измерения данного метода составляют соответственно 0,09 и 0,19 единицы модуляции (см. приложение Д).

В.5 Примеры рассчитанной ФПМ при различных отклонениях

Все расчеты подразумевают использование конструкции модели глаза по таблице В.1, в которой ИОЛ с идеальными сферическими поверхностями расположена таким образом, что вершина ее передней поверхности лежит в плоскости б.

В.6 Диаметр апертурной диафрагмы — 3 мм. Расстояние между передней поверхностью ИОЛ и передней поверхностью последнего стеклянного окна составляет 10 мм, за исключением очень больших значений задней вершинной рефракции, при которых расстояние уменьшается таким образом, чтобы изображение лежало за окном. Диаметр ИОЛ составляет 6 мм при толщине края 0,3 мм. Показатель преломления жидкости составляет 1,336, показатели преломления материалов в условиях *in situ* указаны в таблице В.2.

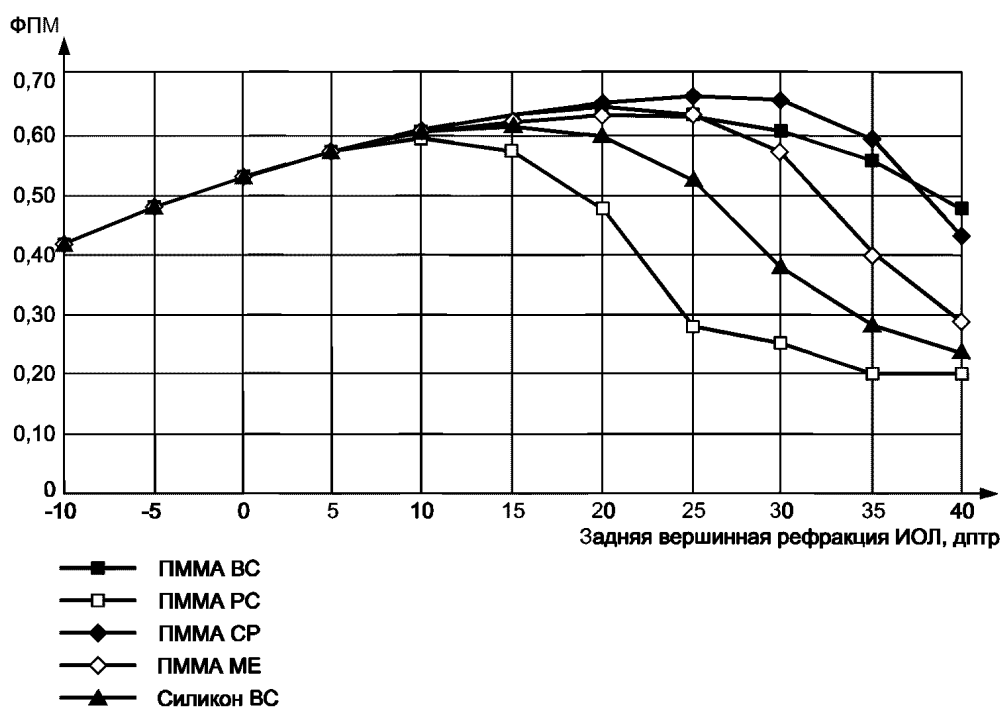
Настройка на резкость проведена для достижения лучшего фокуса на 100 мм^{-1} в пределах 0,01 мм.

Т а б л и ц а В.2 — Рассчитанные значения ФПМ на 100 мм^{-1} для системы «модель глаза — ИОЛ»

Задняя вершинная рефракция, дптр	Радиус передней поверхности ИОЛ, мм	Радиус задней поверхности ИОЛ, мм	Толщина ИОЛ по центру, мм	ФПМ
Симметричная двояковыпуклая из ПММА ($n = 1,4915$)				
−10	−31,100	31,100	0,01	0,42
0	Плоский	Плоский	0,30	0,53
15	20,695	−20,695	0,74	0,62
30	10,304	−10,304	1,19	0,61
Плоско-выпуклая из ПММА ($n = 1,4915$)				
15	10,367	Плоский	0,74	0,64
30	5,183	Плоский	1,26	0,66
Симметричная двояковыпуклая из силикона ($n = 1,415$)				
15	10,500	−10,500	1,18	0,62
30	5,204	−5,204	2,20	0,38

Рассчитанные значения ФПМ на 100 мм^{-1} для системы «модель глаза — ИОЛ» различной конструкции приведены на рисунке В.2.

Проверка расчетов хода лучей с использованием разного программного обеспечения приведена в приложении Д.



П р и м е ч а н и е — ВС — двояковыпуклая, РС — плоско-выпуклая, СР — выпукло-плоская, МЕ — мениск (с предполагаемой рефракцией задней поверхности — 6 дптр)

Рисунок В.2 — Рассчитанные значения ФПМ на 100 мм^{-1} для системы «модель глаза — ИОЛ» различной конструкции

ПРИЛОЖЕНИЕ Г
(справочное)

Точность определения задней вершинной рефракции

При проведении межлабораторных испытаний по измерению задней вершинной рефракции ИОЛ участвовали десять лабораторий. Измерениям подверглись семь ИОЛ с диапазоном задней вершинной рефракции от 10 до 30 дптр.

При проведении межлабораторных испытаний по методу А.2 сходимость составила около 0,5 % измеряемой задней вершинной рефракции, воспроизводимость — 1 % задней вершинной рефракции.

Ниже приводится обоснование полученных результатов при условии правильного выполнения измерений и расчетов.

Если проводят единичное измерение задней вершинной рефракции ИОЛ с использованием той же установки и через короткий промежуток времени (условие сходимости), то вероятность нахождения результатов повторного измерения в пределах 0,5 % первоначального значения измерения составит 95 %.

Если проводят единичное измерение задней вершинной рефракции ИОЛ и аналогичное измерение проводят в другой лаборатории с использованием аналогичной установки (условие воспроизводимости) с целью повторить первоначальное единичное измерение, то вероятность нахождения результата второй лаборатории в пределах 1 % первоначального составит 95 %.

Примечание — Допускаемые отклонения задней вершинной рефракции по таблице Д.1 учитывают отклонения при производстве, а также ошибки из-за ограниченной точности измерений. Изготовитель должен иметь это в виду при установке внутренних отклонений, чтобы быть уверенным в том, что поставленная на рынок ИОЛ будет соответствовать требованиям настоящего стандарта при проверке в независимых лабораториях.

ПРИЛОЖЕНИЕ Д
(справочное)

Проверка расчетов хода лучей

Для случаев, рассмотренных в таблице В.2, проверочные расчеты были проведены несколькими специалистами с использованием разного программного обеспечения. Результаты объединены в таблице Д.1.

Таблица Д.1 — Рассчитанные значения ФПМ для 100 мм⁻¹ системы «модель глаза — ИОЛ» для избранных случаев с применением различного программного обеспечения

Задняя вершинная рефракция, дптр	Значение ФПМ по таблице В.2	Рассчитанные значения ФПМ для 100 мм ⁻¹ с применением различного программного обеспечения					
		Sigma 2000, сетка 128 × 128	OSLO Series 2, 5008 лучей	OSLO Series 2, 1976 лучей	ORA Code V, 716 лучей	Genesee Genii-Plus 1976 лучей	Zemax 804 луча
Симметричная двояковыпуклая из ПММА (N = 1,4915)							
—10	0,42	0,42	0,42	0,42	0,42	0,42	0,41
0	0,53	0,53	0,53	0,53	0,54	0,53	0,52
15	0,62	0,63	0,63	0,63	0,63	0,63	0,62
30	0,61	0,62	0,62	0,62	0,61	0,61	0,61
Выпукло-плоская из ПММА (n = 1,4915)							
15	0,64	0,64	0,64	0,64	0,64	0,64	0,63
30	0,66	0,66	0,66	0,66	0,66	0,66	0,66
Симметричная двояковыпуклая из силикона (n = 1,415)							
15	0,62	0,62	0,62	0,62	0,62	0,62	0,61
30	0,38	0,38	0,38	0,37	0,37	0,36	0,37

Близкие результаты показывают воспроизводимость расчетов ФПМ. Аналогичные примеры могут быть использованы для проверки другого программного обеспечения.

ПРИЛОЖЕНИЕ Е
(справочное)

Библиография

- [1] ИСО 8599—94 Оптика и оптические приборы. Контактные линзы. Определение спектрального и интегрального коэффициента пропускания
- [2] ИСО 9914—95 Оптика и оптические приборы. Контактные линзы. Определение показателя преломления контактных линз
- [3] Военный стандарт США 150-A—1961: фотографические линзы, § 5.1.1.7
- [4] ИСО 9334—95 Оптика и оптические приборы. Оптическая передаточная функция. Определения и математические соотношения
- [5] ИСО 9335—95 Оптика и оптические приборы. Оптическая передаточная функция. Основы и процедуры измерений

Ключевые слова: офтальмологические имплантаты, интраокулярные линзы, оптические требования, методы измерений, воспроизводимость результатов измерений, сходимость результатов измерений

Редактор *Л.В. Коретникова*
Технический редактор *В.И. Прусакова*
Корректор *М.В. Бучная*
Компьютерная верстка *С.В. Рябовой*

Изд. лиц. № 02354 от 14.07.2000. Сдано в набор 14.04.2003. Подписано в печать 27.05.2003. Усл.печ.л. 1,86. Уч.-изд.л. 1,40.
Тираж 131 экз. С 10668. Зак. 440.

ИПК Издательство стандартов, 107076 Москва, Колодезный пер., 14.
<http://www.standards.ru> e-mail: info@standards.ru
Набрано в Издательстве на ПЭВМ
Филиал ИПК Издательство стандартов — тип. “Московский печатник”, 105062 Москва, Лялин пер., 6.
Плр № 080102