

**НОРМАТИВНЫЕ ДОКУМЕНТЫ
ДЛЯ ТЕПЛОВЫХ ЭЛЕКТРОСТАНЦИЙ
И КОТЕЛЬНЫХ**

**МЕТОДИЧЕСКИЕ УКАЗАНИЯ
ПО КОНТРОЛЮ ТЕПЛОВЫХ
КАНАВОК И ГАЛТЕЛЬНЫХ
ПЕРЕХОДОВ РОТОРОВ ПАРОВЫХ
ТУРБИН ТЭС ВИХРЕТОКОВЫМ
ДЕФЕКТОСКОПОМ "ЗОНД ВД-96"**

РД 153-34.1-17.454-98

Москва 1999

РАЗРАБОТАН Департаментом стратегии развития и научно-технической политики РАО "ЕЭС России";
Акционерным обществом открытого типа "Всероссийский теплотехнический научно-исследовательский институт (АООТ "ВТИ");
Московской государственной академией приборостроения и информатики (МГАПИ)

ИСПОЛНИТЕЛИ *В.В. Гусев* (РАО "ЕЭС России"); *В.Ф. Резинских, В.В. Белов* (АООТ "ВТИ");
П.Н. Шкатов, В.Е. Шатерников (МГАПИ);

УТВЕРЖДЕН Российским акционерным обществом "ЕЭС России" 13 июля 1998 г.
Первый заместитель
начальника Департа-
мента стратегии раз-
вития и научно-техни-
ческой политики

А.П. Берсенева

ВВЕДЕН ВПЕРВЫЕ Периодичность проверки – 5 лет

Ключевые слова: *тепловые электростанции, дефект, тепловые канавки, вихретоковая дефектоскопия, неразрушающий контроль*

РУКОВОДЯЩИЙ ДОКУМЕНТ

**МЕТОДИЧЕСКИЕ УКАЗАНИЯ
ПО КОНТРОЛЮ ТЕПЛОВЫХ КАНАВОК
И ГАЛТЕЛЬНЫХ ПЕРЕХОДОВ РОТОРОВ
ПАРОВЫХ ТУРБИН ТЭС ВИХРЕТОКОВЫМ
ДЕФЕКТОСКОПОМ "ЗОНД ВД-96"**

РД 153-34.1-17.454—98

Срок действия установлен

с 1999—04—01

до 2004—04—01

Настоящий отраслевой руководящий документ распространяется на тепловые канавки паровых турбин ТЭС.

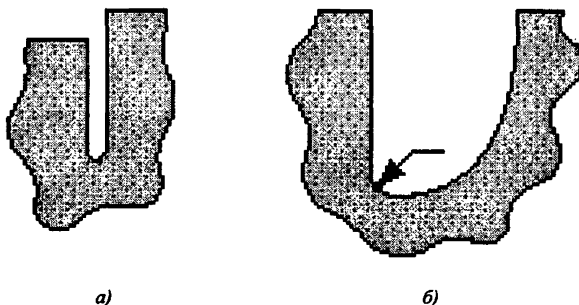
Положения настоящего отраслевого документа рекомендуется применять на предприятиях отрасли "Электроэнергетика" и могут быть использованы другими предприятиями и объединениями предприятий, в составе (структуре) которых, независимо от форм собственности и подчинения, находятся тепловые электростанции.

Издание официальное

Настоящий руководящий документ не может быть полностью или частично воспроизведен, тиражирован и распространен в качестве официального издания без разрешения РАО "ЕЭС России" или АООТ "ВТИ"

1 ОБЩИЕ ПОЛОЖЕНИЯ

1.1 Вихретоковый контроль (ВТ-контроль) в тепловых канавках и галтельных переходах роторов проводится с целью обнаружения трещиноподобных продольных дефектов в зоне их наиболее вероятного появления: дно тепловой канавки и участок в окрестности нижней точки галтели (рисунок 1).



а) — тепловая канавка; б) — галтельный переход.
Рисунок 1 — Контролируемые участки ротора

1.2 Перед ВТ-контролем со стенок тепловых канавок и/или галтельных переходов удаляется грязь, рыхлые отложения.

2 ОРГАНИЗАЦИЯ ПРОВЕДЕНИЯ ВИХРЕТОКОВОГО КОНТРОЛЯ ТЕПЛОВЫХ КАНАВОК И ГАЛТЕЛЬНЫХ ПЕРЕХОДОВ

2.1 Организация проведения ВТ-контроля возлагается на руководство ТЭС.

2.2 Персонал, проводящий ВТ-контроль, должен быть аттестован на право проведения работ в области токовихревого контроля и иметь в своем составе специалистов с правом выдачи заключений по ВТ-контролю (II, III уровень квалификации).

2.3 Организация, проводящая контроль, должна располагать необходимыми средствами контроля и НТД для оценки результатов контроля и качества канавок.

2.4 При ВТ-контроле применяется портативный вихретоковый дефектомер-дефектоскоп "ЗОНД ВД-96" (далее "дефектоскоп"), зарегистриро-

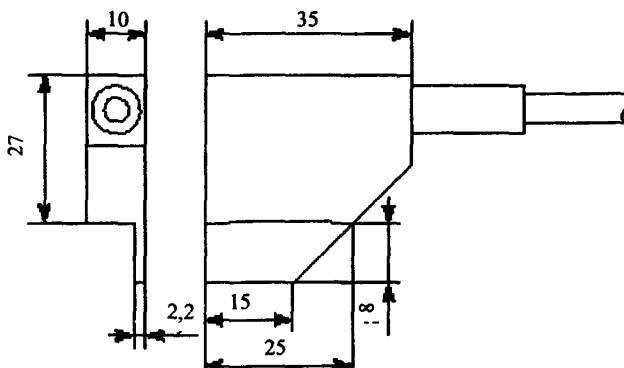


Рисунок 2 — Вихретоковый преобразователь для контроля тепловых канавок и галтельных переходов ВТП U3×8

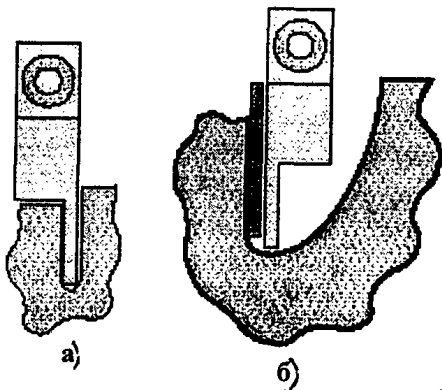
ванный в Государственном реестре средств измерений под номером № 16359-97 и допущенный к применению на территории Российской Федерации (Сертификат № 2846 Госстандарта России об утверждении типа измерений). При контроле должен использоваться специализированный вихретоковый преобразователь для дефектоскопии тепловых канавок ВТП U3×8 (рисунок 2).

2.5 Дефектоскоп должен быть аттестован, иметь паспорт и контрольный образец.

2.6 Дефектоскоп выявляет трещины глубиной от 0,5 и длиной более 3 мм в зоне дна канавки на расстоянии до 1,0 мм от его нижней точки (рисунок 3, а).

2.7 Дефектоскоп выявляет продольные трещины глубиной более 0,5 и длиной более 3 мм в полосе шириной 2 мм галтельного перехода (рисунок 3, б).

2.8 Контрольный образец **ОСП-U3×8-20×20×150-P-СтНН** выполняется согласно рисунку 4 из того же материала, что и ротор с контролируемыми тепловыми канавками, или из материала с идентичными электромагнитными свойствами. Допускается изготовление контрольного образца из включающего тепловую канавку фрагмента ротора с искусственным дефектом в виде риски переменной глубины вдоль дна, выполненной электроэрозионным способом (рисунок 5).



a — тепловая канавка; *b* — галтельный переход
 Рисунок 3 — Размещение ВТП при контроле

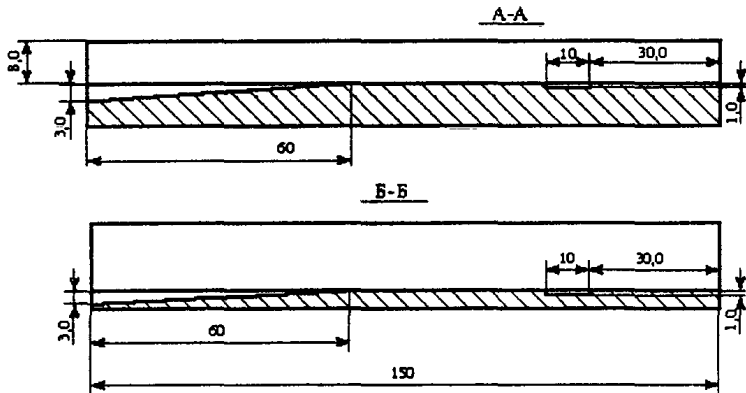
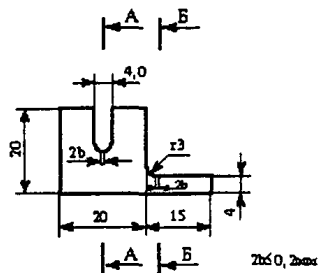


Рисунок 4 — Контрольный образец ОСП-U3×8-20×35×150-Р-СтНН

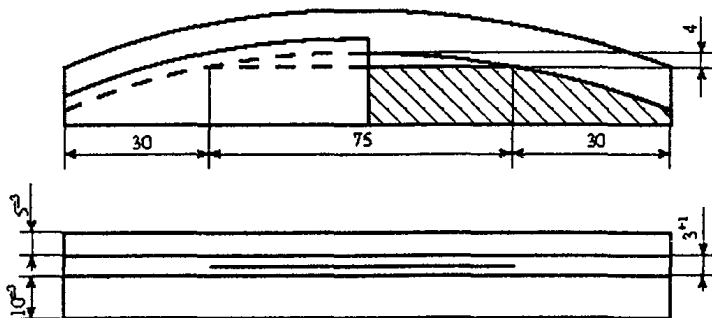


Рисунок 5 — Контрольный образец из фрагмента ротора

3 ПОДГОТОВКА К ПРОВЕДЕНИЮ ВТ-КОНТРОЛЯ ТЕПЛОЙ КАНАВКИ ДЕФЕКТΟΣКОПОМ "ЗОНД ВД-96"

3.1 Перед проведением контроля проводится настройка дефектоскопа путем установки рабочей частоты, чувствительности, допуска на срабатывание сигнализации и положения ручки "НАСТРОЙКА".

Установить рабочую частоту, равную 4 кГц.

3.2 Тумблер переключения чувствительности *H-B* установить на верхний уровень чувствительности (*B*).

3.3 Указатель ручки "**ЧУВСТВИТЕЛЬНОСТЬ**" установить в зоне цифры 6, а указатель ручки "НАСТРОЙКА" — в зоне цифры 0;

3.4 Включить питание тумблером "ВКЛ". При срабатывании сигнала индикатора о недопустимой разрядке батареи, заменить батарею или зарядить аккумулятор.

3.5 Рабочие положения ручек "**ЧУВСТВИТЕЛЬНОСТЬ**", "НАСТРОЙКА" и "**ДОПУСК**" выбираются с использованием контрольного образца.

3.6 Установить ВТП УЗ×8 на бездефектном участке паза контрольного образца в рабочем положении, т. е. прижав опорные поверхности ВТП к верхней поверхности образца и прилегающей к ней стенке паза. Нажать кнопку "ИЗМЕРЕНИЕ" и держать ее до тех пор, пока показания индикатора не станут близки к 0.

3.7 Покачивая ВТП УЗ×8 между стенками паза, добиться вращением ручки "НАСТРОЙКА" минимальных отклонений индикатора при перемещении чувствительного элемента ВТП (ЧЭ) относительно рабочего положения от стенки к стенке (ориентировочно между цифрами 0 и 1 шкалы ручки "НАСТРОЙКА").

3.8 Приподнимая переднюю и заднюю части ВТП УЗ×8 примерно на 1 мм, убедиться, что отклонения индикатора при перекосе ЧЭ относительно дна паза не превосходят отклонений индикатора при перемещении ЧЭ от стенки к стенке. При необходимости скорректировать положение ручки "НАСТРОЙКА".

3.9 Перемещая ВТП вдоль паза контрольного образца, подвести его к участку с глубиной риски 1 мм. При этом должно произойти изменение показаний индикатора на величину, по меньшей мере в 3 раза превышающую изменение индикатора под влиянием перемещений ЧЭ относительно рабочего положения. Зафиксировать ВТП при максимальном отклонении индикатора. Вращая ручку "**ЧУВСТВИТЕЛЬНОСТЬ**", добиться отклонения индикатора примерно на 0,4 мм. Затем, вращая ручку "**ДОПУСК**", добиться срабатывания сигнализации при данном положении стрелки.

4 ПРОВЕДЕНИЕ ВТ-КОНТРОЛЯ ТЕПЛОЙ КАНАВКИ

4.1 Установить ВТП U3×8 в полости тепловой канавки в рабочем положении и нажать кнопку "ИЗМЕРЕНИЕ", удерживая ее до получения показаний индикатора близких к 0.

4.2 Покачивая ЧЭ от стенки к стенке канавки и перекашивая его относительно дна канавки, убедиться в том, что это не приводит к отклонениям, большим, чем на контрольном образце. В противном случае скорректировать положение ручки "НАСТРОЙКА", выполнив пп. 3.8 и 3.9 непосредственно на контролируемой тепловой канавке.

4.3 Перемещать ВТП U3×8 вдоль тепловой канавки, сохраняя его рабочее положение, для чего с небольшим усилием прижимать его к внешней поверхности обода ротора и прилегающей к ней стенке канавки. Рекомендуется перемещать ВТП U3×8 со скоростью не более 20 мм/с.

Независимо от скорости сканирования при наличии дефекта, превышающего заданный уровень, сработают звуковая и световая индикации.

4.4 При срабатывании сигнализации, плавно перемещая ВТП, добиться максимального отклонения стрелки индикатора, отметить дефектное место и записать показания индикатора.

4.5 Визуально осмотреть дефектное место. При наличии внешних отложений провести зачистку дефектного участка, его повторное сканирование и запись уточненных показаний индикатора.

4.6 Провести оценку глубины выявленных трещин по показаниям индикатора, учитывая, что максимальное отклонение стрелки соответствует глубине около 2 мм, дальнейшее изменение глубины трещины влияет на показания индикатора незначительно. Для оценки глубины выявленной трещины необходимо, не изменяя настройки дефектоскопа, установить ВТП U3×8 в контрольном образце и, перемещая ВТП вдоль него, добиться показаний индикатора, зафиксированных на дефектном участке контролируемой канавки, и определить полученную при этом на контрольном образце глубину h риски под чувствительным элементом. Значение h будет соответствовать глубине трещины на дефектном участке канавки.

5 ПОДГОТОВКА К ПРОВЕДЕНИЮ ВТ-КОНТРОЛЯ ГАЛТЕЛЬНОГО ПЕРЕХОДА ДЕФЕКТОСКОПОМ "ЗОНД ВД-96"

5.1 Перед проведением контроля проводится настройка дефектоскопа путем установки рабочей частоты, чувствительности, допуска на срабатывание сигнализации и положения ручки "НАСТРОЙКА", а также со стороны рабочей боковой поверхности ВТП на него устанавливается диэлектрическая пластина толщиной 2,5 мм. Пластина, поставляемая изгото-

телем дефектоскопа вместе с ВТП УЗ×8, обеспечивает размещение в процессе сканирования чувствительного элемента ВТП над контролируемой полосой галтельного перехода.

5.2 Установить рабочую частоту, равную 4 кГц.

5.3 Тумблер переключения чувствительности *H-B* установить на верхний уровень чувствительности (*B*).

5.4 Указатель ручки "*ЧУВСТВИТЕЛЬНОСТЬ*" установить в зоне цифры 6, а указатель ручки "*НАСТРОЙКА*" в зоне цифры 0;

5.5 Включить питание тумблером "*ВКЛ*". При срабатывании сигнала индикатора о недопустимой разрядке батареи заменить батарею или зарядить аккумулятор.

5.6 Рабочие положения ручек "*ЧУВСТВИТЕЛЬНОСТЬ*", "*НАСТРОЙКА*" и "*ДОПУСК*" выбираются с использованием контрольного образца.

5.7 Закрепить диэлектрическую пластину на боковой поверхности ВТП УЗ×8.

5.8 Установить ВТП УЗ×8 на бездефектном участке галтели контрольного образца в рабочем положении, т. е. прижав опорные поверхности ВТП к боковой и нижней поверхностям галтели. Нажать кнопку "*ИЗМЕРЕНИЕ*" и держать ее до тех пор, пока показания индикатора не станут близки к 0.

5.9 Отклоняя ВТП УЗ×8 от вертикальной стенки, добиться вращением ручки "*НАСТРОЙКА*" минимальных отклонений индикатора при перемещении чувствительного элемента ВТП (ЧЭ) относительно рабочего положения (ориентировочно между цифрами 0 и 1 шкалы ручки "*НАСТРОЙКА*").

5.10 Перемещая ВТП вдоль контрольного образца, подвести его к участку с глубиной риски 1 мм. При этом должно произойти изменение показаний индикатора на величину, по меньшей мере в 3 раза превышающую изменения индикатора под влиянием перемещений ЧЭ относительно рабочего положения. Зафиксировать ВТП при максимальном отклонении индикатора. Вращая ручку "*ЧУВСТВИТЕЛЬНОСТЬ*", добиться отклонения индикатора примерно на 0,4 мм. Затем, вращая ручку "*ДОПУСК*", добиться срабатывания сигнализации при данном положении стрелки.

6 ПРОВЕДЕНИЕ ВТ-КОНТРОЛЯ ТЕПЛОВОЙ КАНАВКИ

6.1 Установить ВТП УЗ×8 на контролируемом участке галтельного перехода в рабочем положении и нажать кнопку "*ИЗМЕРЕНИЕ*", удерживая ее до получения показаний индикатора, близких к 0.

6.2 Покачивая ВТП относительно вертикальной стенки, убедиться в том, что это не приводит к отклонениям, большим, чем на контрольном образце. В противном случае скорректировать положение ручки

"НАСТРОЙКА", выполнив пп. 5.9 и 5.10 непосредственно на контролируемом участке.

6.3 Перемещать ВТП U3×8 вдоль галтельного перехода, сохраняя его рабочее положение, для чего с небольшим усилием прижимать к боковой и нижней поверхностям обода ротора. Рекомендуется перемещать ВТП U3×8 со скоростью не более 20 мм/с.

6.4 Независимо от скорости сканирования при наличии дефекта, превышающего заданный уровень, сработают звуковая и световая индикации.

6.5 При срабатывании сигнализации, плавно перемещая ВТП добиться максимального отклонения стрелки индикатора, отметить дефектное место и записать показания индикатора.

6.6 Визуально осмотреть дефектное место. При наличии внешних отложений провести зачистку дефектного участка, его повторное сканирование и записать уточненных показаний индикатора.

6.7 Провести оценку глубины выявленных трещин по показаниям индикатора, учитывая, что максимальное отклонение стрелки соответствует глубине около 2 мм, дальнейшее изменение глубины трещины влияет на показания индикатора незначительно. Для оценки глубины выявленной трещины необходимо, не изменяя настройки дефектоскопа, установить ВТП U3×8 в контрольном образце и, перемещая ВТП вдоль него, добиться показаний индикатора, зафиксированных на дефектном участке, и определить полученную при этом на контрольном образце глубину h риски под чувствительным элементом. Значение h будет соответствовать глубине трещины на дефектном участке галтельного перехода.

7 НОРМЫ КОНТРОЛЯ

7.1 Браковочным уровнем для ВТ-контроля тепловых канавок и галтельных переходов является трещиноподобный дефект глубиной 1,0 мм.

7.2 Решение о ремонте дефектных участков в тепловых канавках ротора принимает главный инженер ТЭС по согласованию с заводом-изготовителем ротора и АООТ "ВТИ".

Редактор *И К Соколова*
Технический редактор *И Р Шанто*
Корректор *Н Н Ключева*
Компьютерная верстка *Е В Беспалова*

Формат 60×90¹/₁₆ Печать офсетная Печ л 0,5
Тираж 250 экз. Заказ №

ПМБ ВТИ 109280, Москва, ул Автозаводская, 14/23

