

**МИНИСТЕРСТВО МОРСКОГО
ФЛОТА**

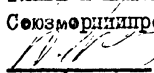
**РЕКОМЕНДАЦИИ
ПО ПРОЕКТИРОВАНИЮ
ГЛУБОКОВОДНЫХ
ПОРТОВЫХ
ГИДРОТЕХНИЧЕСКИХ
СООРУЖЕНИЙ С
ИСПОЛЬЗОВАНИЕМ
СВАРНЫХ ШПУНТОВ**

РД 31.31.33 - 85

МОСКВА 1985

УТВЕРЖДАЮ

Главный инженер института
СоюзморНИИпроект



Ю.А.Ильницкий
"28" июня 1985 г.

РЕКОМЕНДАЦИИ

ПО ПРОЕКТИРОВАНИЮ ГЛУБОКОВОДНЫХ ПОРТОВЫХ
ГИДРОТЕХНИЧЕСКИХ СООРУЖЕНИЙ С ИСПОЛЬЗОВАНИЕМ
СВАРНЫХ ШЛУНТОВ

РД 31.31.33 - 85

Заместитель директора
СоюзморНИИпроект


В.Д.Костиков

"29" 04 1985 г.

Москва 1985 г.

РАЗРАБОТАН Государственным проектно-исследовательским
и научно-исследовательским институтом
морского транспорта "Совморниипроект".

Заместитель директора по научной работе,
д. т. н. В. Д. Костюков

Руководитель разработки
к. т. н. Г. М. Александров

Исполнители: д. т. н. А. Г. Доггаленко
к. т. н. А. Н. Максимов
к. т. н. А. Н. Котц

УТВЕРЖДЕН Государственным проектно-исследовательским
и научно-исследовательским институтом
морского транспорта "Совморниипроект".

Главный инженер Ю. А. Ильницкий

Рекомендации по проектированию
глубоководных портовых гидро-
технических сооружений с
использованием сварных шпунтов

РД 31.31. 33 - 85

Вводится впервые

Распоряжением главного инженера
института "Созьморниипроект" от
..... 28. 06..... 1985 г. № 38.....
срок введения в действие установлен
с 1 июля..... 1985 г.

Настоящий РД устанавливает рекомендации по проектированию
глубоководных портовых гидротехнических сооружений с использо-
ванием стальных сварных шпунтовых свай зетового профиля, обеспе-
чивающих момент сопротивления не менее $7000 \text{ см}^3/\text{м}$ стенки.

1. ОСНОВНЫЕ ПОЛОЖЕНИЯ

- 1.1. Рекомендации распространяются на конструкции причальных
сооружений со шпунтовой стенкой, представленные на рис. 1
- 1.2. Глубоководные портовые гидротехнические сооружения с
использованием стальных сварных шпунтовых свай, возводи-
мые в зонах распространения вечномёрзлых грунтов, в сей-
смических районах, на оползневых участках и просадочных
грунтах следует проектировать с учетом дополнительных
требований, предъявляемых к строительству гидротехнических
сооружений в указанных условиях.

- 1.3. Класс капитальности причального сооружения устанавливается в соответствии со СНиП II - 51 - 74.

2. НАГРУЗКИ И ВОЗДЕЙСТВИЯ

- 2.1. Активное и пассивное давления грунта на шпунтовую стенку определяются в соответствии с требованиями РТМ З1.3016-78
- 2.2. Волновые воздействия на причальные и ограждающие сооружения, включающие стальные шпунтовые сваи повышенной несущей способности, определяются в соответствии со СНиП 2.06.04-82 и РД З1.33.02 - 81.
- 2.3. Нагрузки от навала судна при подходе к сооружению и от натяжения швартовов, а также ледовые воздействия на конструкции, включающие стальные сварные шпунтовые сваи большой несущей способности, необходимо определять в соответствии со СНиП 2.06.04 - 82.
- 2.4. Коэффициенты перегрузки, условий работы, сочетаний нагрузок, необходимые для определения расчетных усилий, принимаются в соответствии с $\frac{\text{ВСН 3 - 80}}{\text{Минморфлот}}$.

3. ОПРЕДЕЛЕНИЕ УСИЛИЙ

- 3.1. Расчет нормативных значений изгибающих моментов в лпцевой стенке больверка, напряжений в зоне контакта "свая-грунт" деформаций шпунтовой стенки и перерезывающих сил следует определять с учетом деформации сооружения по программе на ЭВМ, приведенной в РТМ З1.3016 - 78.
- 3.2. Влияние нагруженной фундаментной части подкранового пути

лицевую стенку бойлера следует учитывать, если фундамент полностью расположен в пределах призмы обрушения. В этом случае дополнительную составляющую эпюры бокового давления грунта от нагруженной фундаментной части следует определять по методике, изложенной в Приложении I.

- 3.3. Для предварительного определения величин изгибающих моментов, анкерных усилий и глубин забивки шпунтовых свай рекомендуется использовать графики, приведенные на рис. 2 - 4.
- 3.4. Основные характеристики сварного листового шпунта приведены в Приложении 2, а его расход в конструкции можно оценивать по таблице П.3.1 Приложения 3.

4. ОСНОВНЫЕ РЕКОМЕНДАЦИИ ПО КОНСТРУИРОВАНИЮ

- 4.1. Отсыпку за стенку причала рекомендуется производить песчаным грунтом с характеристиками, определяемыми лабораторными и полевыми методами. При отсутствии лабораторных данных в первом приближении допускается принимать нормативное значение угла внутреннего трения грунта φ по табл. 4.1.
- 4.2. Анкерные тяги следует выполнять из стального проката круглого сечения или стальных канатов.

- Примечания: 1. Выбор конструкции анкерной тяги производится путем технико-экономического сравнения вариантов.
2. Применение стального проката ограничивается диаметром 130 мм.

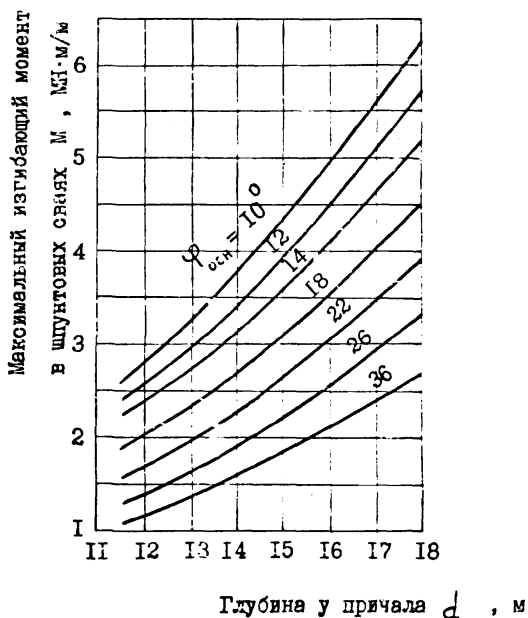
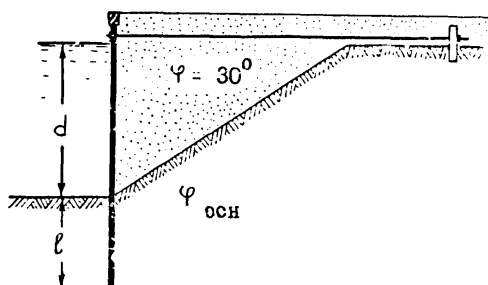


Рис. 2. График зависимости величины максимального изгибающего момента в шпунтовых сваях от глубины у причала и угла внутреннего трения грунта основания

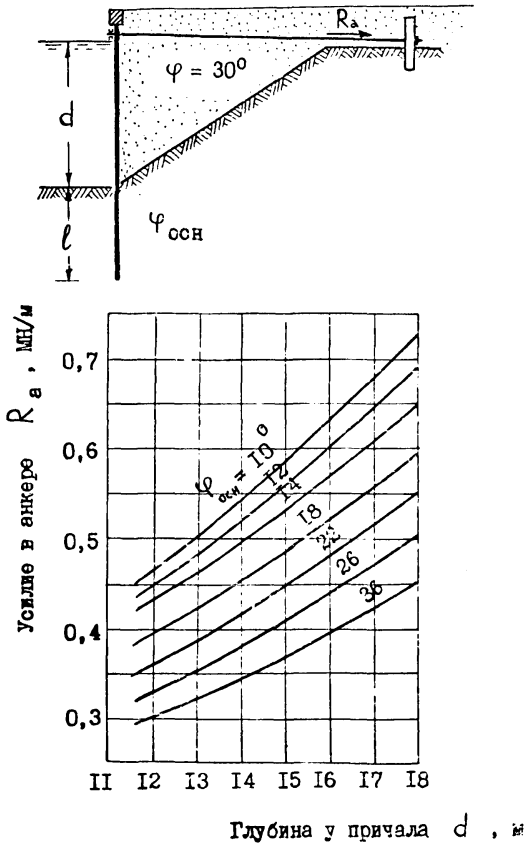


Рис. 3. График зависимости усилий в анкере от глубины причала и угла внутреннего трения грунта основания

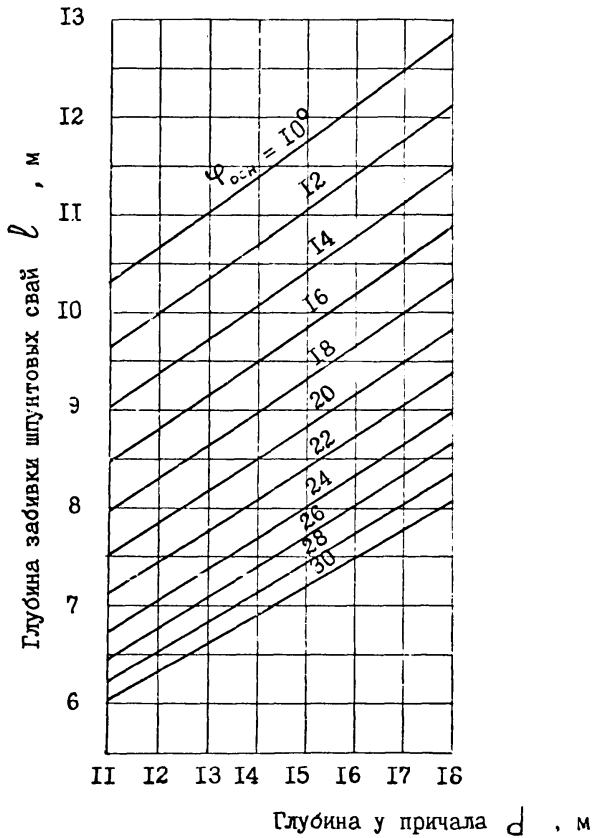


Рис. 4. График зависимости глубины забивки шпунтовых свай от глубины у причала и угла внутреннего трения грунта основания

Таблица 4.1.

Нормативные характеристики грунтов в засышке подпорных стен

Виды грунтов в засышке	Относительная плотность D	Угол внутреннего трения φ	Модули деформаций E и μ при нагрузке \bar{R}					
			0,2		0,4		0,6	
			E	μ	E	μ	E	μ
Горная масса	0,25	34	28		20		16	
	0,5	35	30	0,23	24	0,24	18	0,24
	0,75	36	60		48		37	
Гравелистый или щебеночный грунт	0,25	32	20		15		12	
	0,5	34	27	0,25	22	0,26	16	0,27
	0,75	35	55		43		31	
Крупные пески	0,25	32	20		15		12	
	0,5	33	23	0,28	20	0,29	14	0,30
	0,75	34	47		38		30	
Средние пески	0,25	31	16		12,5		10	
	0,5	32	20	0,31	16	0,32	12	0,33
	0,75	33	40		35		28	
Мелкие пески	0,25	30	12		10		9	
	0,5	31	16	0,33	14	0,33	10	0,34
	0,75	32	35		29		24	
Пылеватые пески	0,25	28	10		7,5		6	
	0,5	29	12	0,33	10	0,33	7	0,34
	0,75	30	21		16,5		12	

Примечания: 1. $\bar{R} = R/R_{пр}$; $R_{пр}$ - несущая способность грунтового основания, определяемая по формуле СНиП II - 15 - 74: $R_{пр} = (A \cdot b \cdot \gamma + B \cdot q_0 + D \cdot C)$; R - нагрузка на основание.

2. Модуль горизонтальной деформации E_T , МПа рекомендуется принимать $0,65 \cdot E$ при $\bar{R} = 0,2$.

3. Расчетное значение φ отличается от нормативного: для горной массы, гравелистого или щебеночного грунта на 2° , для остальных грунтов - на 1° .

- 4.3. Пример конструктивного решения закрепления шпунтовой стенки анкерами круглого сечения показан на рис. 5,а.
- 4.4. Варианты крепления стальных канатов, используемых в качестве анкерных тяг, к шпунтовой стенке показаны на рис. 5,б и 6.
- 4.5. Сортамент швеллера, находящегося в составе анкерного пояса, в зависимости от величины R_a допускается определять: в соответствии со схемой крепления анкера по рис. 5 - с использованием графиков на рис. 7; в соответствии со схемой крепления анкера на рис. 6 - с использованием графиков на рис. 8.
- 4.6. Крепления стальных канатов к анкерным опорам в виде анкерных стенок, козловых опор, анкерных массивов показаны на рис. 9.

5. ОСОБЕННОСТИ ТЕХНОЛОГИИ РАБОТ ПРИ ВОЗВЕДЕНИИ КОНСТРУКЦИЙ ИЗ СВАРНОГО

ШПУНТА

- 5.1. В данном разделе приведены рекомендации по последовательности выполнения работ при строительстве и реконструкции портовых гидротехнических сооружений из сварного шпунта.
- 5.2. Погружение зетового шпунта следует осуществлять пакетами с использованием направляющих, аналогичных тем, которые применяются для погружения шпунтовых свай типа Ларсен.

Примечание. Перед набором зетового шпунта в пакеты необходимо произвести проверку замков шаблоном.

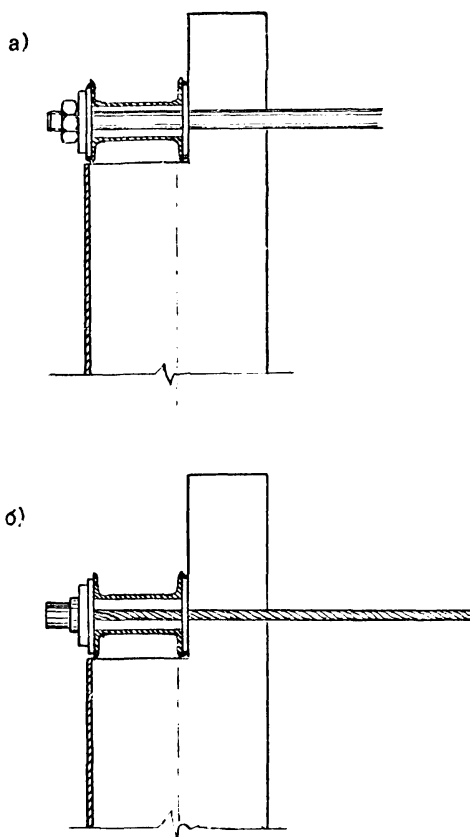


Рис. 5. Варианты крепления анкерных тяг к
шпунтовой стенке: а - для анкерных
тяг круглого сечения; б - для
анкерных тяг из стальных канатов

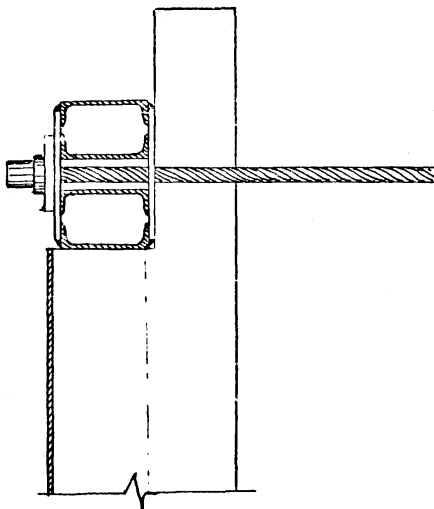


Рис. 6 . Вариант крепления анкерной
тяги из стального каната

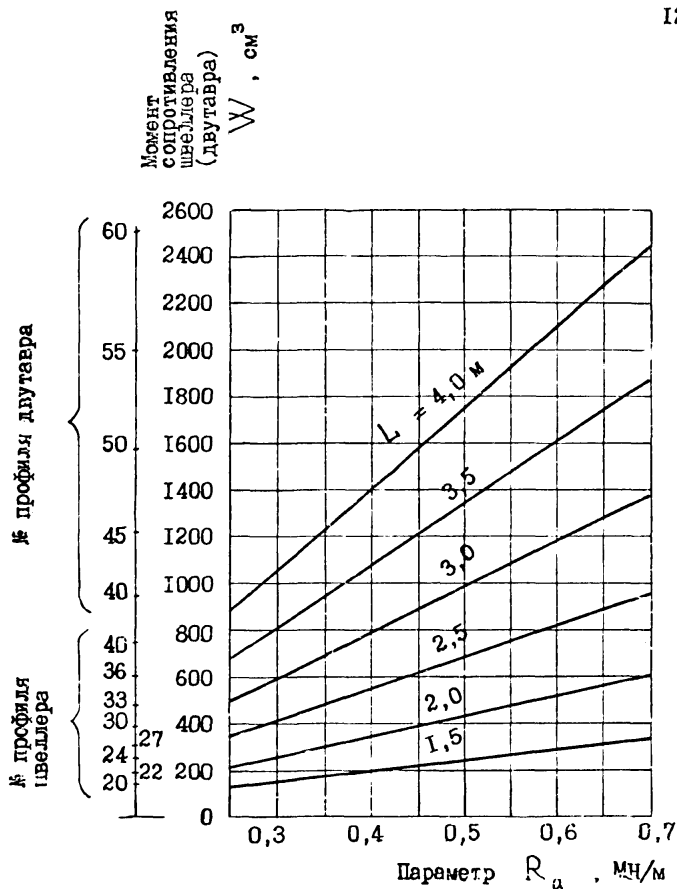


Рис. 7. График зависимости момента сопротивления швеллера (двутавра) от параметра R_a и расстояния между анкерами для варианта крепления в соответствии с рис. 5

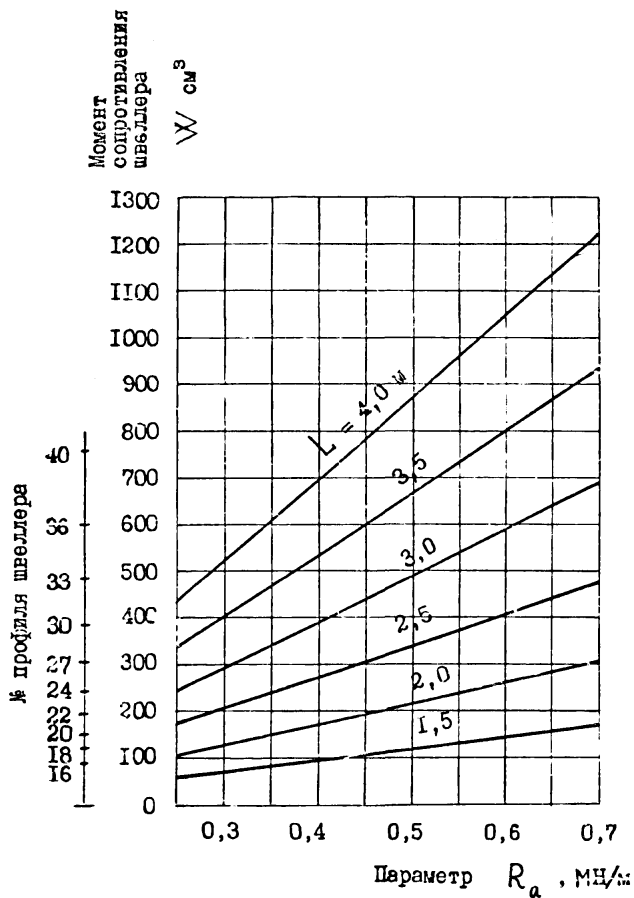


Рис. 8 . График зависимости момента сопротивления швеллера от параметра R_a и расстояния между анкерами для варианта крепления в соответствии с рис. 6

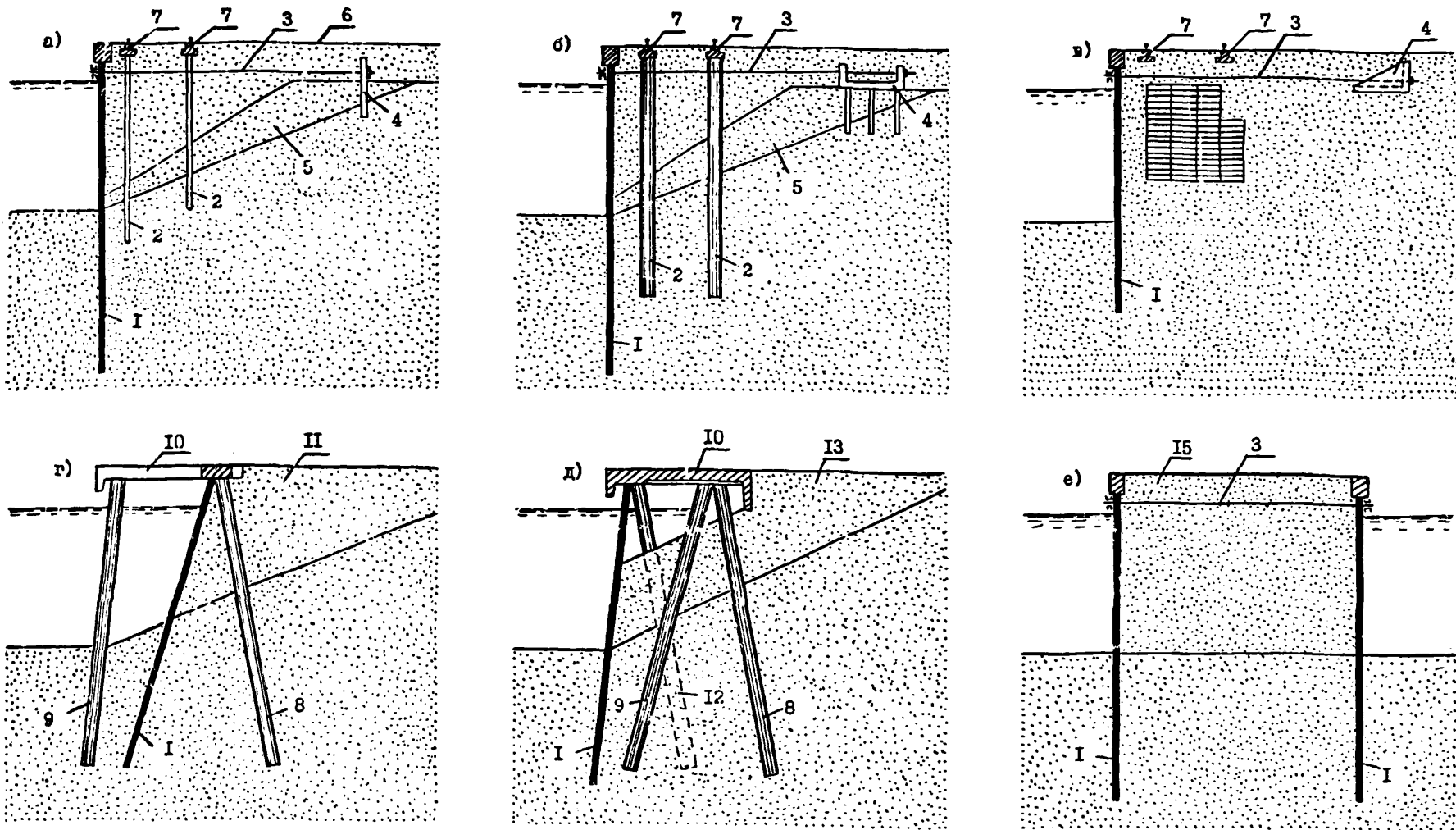


Рис. 1. Конструкции причальных сооружений, включающие шпунтовую стенку из стального сварного зетового шпунта:

- а - больверк с подкрановыми путями на свайном основании;
 - б - больверк с использованием внутренних тяг из стальных канатов;
 - в - реконструируемая причальная стенка;
 - г - свайный причал с задней наклонной шпунтовой стенкой;
 - д - свайный причал с передним шпунтом;
 - е - пирс или ограждающее сооружение из парных взаимозаанкеренных шпунтовых стенок с грунтовым заполнением.
- Примечание: пояснения к цифровым обозначениям даны в разделе 5.

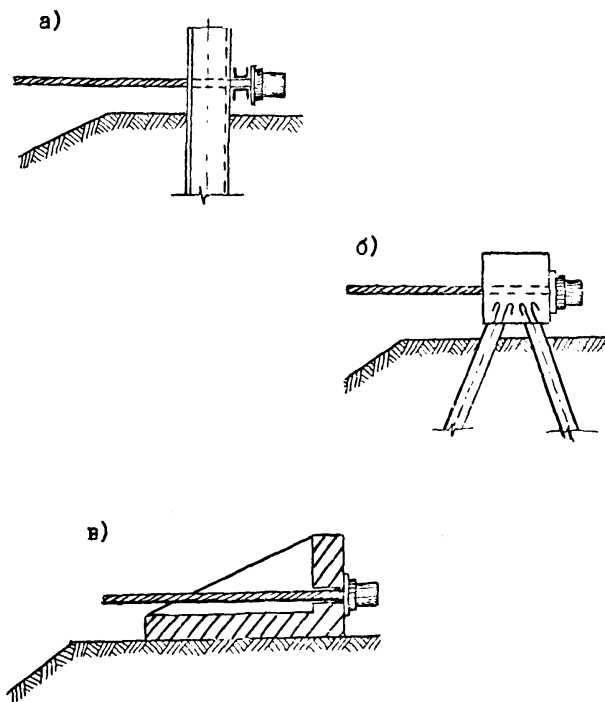


Рис. 9. Варианты креплений стальных канатов к анкерным опорам в виде: а - анкерных стенок; б - козловых опор; в - анкерных массивов

- 5.3. Погружение шпунта и свай подкрановых путей может осуществляться как с суши, так и с плавсредств, в зависимости от проектного положения линии кордона причала относительно уреза воды, наличия технических средств, грунтов основания и т.д.
- 5.4. Погружение шпунтовых свай в зависимости от грунтов основания, объема пакетов и других условий, может осуществляться при помощи молота, вибромолота или экскаватора.
- 5.5. При строительстве причальных сооружений типа больверк с использованием подкрановых путей на свайном основании (рис. I, а) рекомендуется следующая последовательность производства работ:
- 5.5.1. Погружение шпунтовых свай для устройства стенки больверка I.
- 5.5.2. Отсыпка призмы грунта 5 в районе устройства анкерной стенки 4.
- 5.5.3. Погружение задней шпунтовой стенки 4, служащей для закрепления анкерных тяг 3.
- 5.5.4. Установка анкерных тяг 3.
- 5.5.5. Отсыпка грунта для образования территории 6.
- Примечание. Отсыпку грунта необходимо производить послойно в направлении от берега к шпунтовой стенке.
- 5.5.6. Погружение свай подкрановых путей 2.
- 5.5.7. Устройство верхней надстройки шпунтовой стенки и подкрановых балок.

Примечание. До устройства подкрановых балок и надстройки, отсыпку грунта в прикордонной зоне следует выполнять до уровня установки анкерных тяг с принятием мер по защите тяг от коррозии.

5.5.3. При использовании подкрановые пути грунтоцементных и илоцементных свай их устройство выполняют после окончания работ по образованию территории причала.

- Примечания:**
1. В морских илах илоцементные сваи изготавливаются на сульфатостойком цементе, на основании устаканенной в лаборатории дозировки цемента.
 2. Состав закрепляющего раствора и его количество на 1 м^3 объема сваи устанавливается для конкретных объектов путем сравнительных лабораторных исследований и технико-экономических расчетов. Рецептуру илоцемента следует принимать в соответствии с РД ЗГ.ЗГ.29 - 82.
 3. Диаметр свай рекомендуется назначать в пределах от 0,6 до 1 м.
 4. При использовании грунтоцементных и илоцементных свай необходимо выполнять требования, изложенные в разделе 6 РД ЗГ.ЗГ.29 - 82.

5.6. Строительство причального сооружения типа больверк с использованием анкерных тяг из стальных канатов необходимо выполнять, соблюдая следующую последовательность работ (рис. 1,б):

- 5.6.1. Погружение свай подкранового пути 2.
 - 5.6.2. Погружение шпунтовых свай для устройства стенки бульверка I.
 - 5.6.3. Отсыпка призмы грунта 5, на которой возводится сооружение 4, служащее для закрепления стальных канатов 3.
 - 5.6.4. Устройство сооружения 4, воспринимающего горизонтальное усилие от закрепления стального каната 3.
- 5.7. Реконструкцию причальных сооружений при помощи стальных шпунтовых свай, закрепляемых стальными канатами, следует выполнять при соблюдении следующей последовательности производства работ (рис. I, в):
- 5.7.1. До производства дноуглубительных работ стальные шпунтовые сваи I погружают перед существующим сооружением.
 - 5.7.2. При погружении шпунтовых свай остаются в силе условия, изложенные в п. 5.2.
 - 5.7.3. Для того, чтобы не нарушать эксплуатацию железнодорожных путей реконструируемого участка причала, установку стальных канатов производят методом продавливания труб через массив грунта с последующим протягиванием стальных канатов через трубы.
- 5.8. Строительство свайного причала с задним шпунтом (рис. I, г) выполняют в следующей последовательности:
- 5.8.1. Производится погружение заднего ряда наклонных свай 8.
 - 5.8.2. Выполняется погружение ряда стальных шпунтовых свай I с использованием горизонтальных направляющих, прикрепленных к сваям 8.

5.8.3. После закрепления шпунтовой стенки за задний ряд свай 8 производится погружение переднего ряда свай 9.

5.8.4. После устройства верхней надстройки IO производят отсыпку грунта в пазуху причала II.

Примечание. Для выполнения конструкции причального сооружения в соответствии с рис. I,г необходимо применять копер, позволяющий погружать наклонные сваи.

5.9. Строительство свайного причала с передним шпунтом выполняется в следующей последовательности (рис. I,д):

5.9.1. Производится погружение свай 8,9 и I2; затем погружается стальной шпунт I с использованием направляющих, прикрепленных к сваям I2.

5.9.2. Ведется монтаж и омоноличивание верхней надстройки IO.

5.9.3. Производится отсыпка грунта I3 за стенку.

Примечание. Примечание к п. 5.8.4. остается в силе и для строительства свайного причала с передним шпунтом.

5.10. Строительство шпунта или ограждающего сооружения из парных взаимозаанкеренных шпунтовых стенок с грунтовым заполнением (рис, I,е) выполняется в следующей последовательности:

5.10.1. Производится одновременное погружение двух параллельных рядов шпунтовых свай I, образующих стенки возводимого сооружения.

5.10.2. Через определяемое проектом расстояние производится погружение перпендикулярных к продольной оси сооружения шпунтовых перемычек.

5.10.3. После обрезания теек производят установку

анкерных тят 3 и заполнение ячеек грунтом 15. Для обеспечения сохранности шпунта не допускается оставлять ячейки без заполнения их грунтом на длительный период.

Примечание. При строительстве сооружений из парных взаимозаанкеренных шпунтовых стенок с грунтовым заполнением, расположенных в районе залегания слабых грунтов и оснований, следует придерживаться указаний, приведенных в п. 5.2. и в примечании к п. 5.5.7.

Приложение I.
(рекомендуемое)

ОПРЕДЕЛЕНИЕ ДОПОЛНИТЕЛЬНОЙ СОСТАВЛЯЮЩЕЙ ЭШОРЫ
БОКОВОГО ДАВЛЕНИЯ ГРУНТА ОТ НАГРУЖЕННОЙ ФУНДАМЕНТНОЙ
ЧАСТИ

В тех случаях, когда фундамент для подкрановых путей полностью расположен в пределах призмы обрушения (см. рис. 10), и при этом выполняется условие

$$\frac{q}{H^2 \cdot g \cdot \rho_m \cdot \operatorname{tg}(45^\circ - \varphi/2)} \geq 0,20, \quad (1)$$

рекомендуется учитывать дополнительную составляющую к эшоре активного давления грунта, действующего на шпунтовую стенку.

Здесь:

- q — равномерно распределенная вдоль кордона нагрузка от колес крана или перегружателя, кН/м;
- H — превышение отметки причала над уровнем дна, м;
- g — ускорение свободного падения, м/с²;
- φ — угол внутреннего трения грунта засыпки, град;
- ρ_m — средняя плотность грунта засыпки за стенкой, т/м³, определяемая по графику на рис. II в зависимости от значений плотности соответственно подводного (ρ_{II}) и надводного (ρ_{H}) грунта засыпки, высоты надводной части грунта h_I .

Предельное значение величины $H = H_I$, до которой следует учитывать нагруженную фундаментную часть подкранового пути, при различных значениях q показано на рис. 12 — 16.

Дополнительную равномерно-распределенную нагрузку на

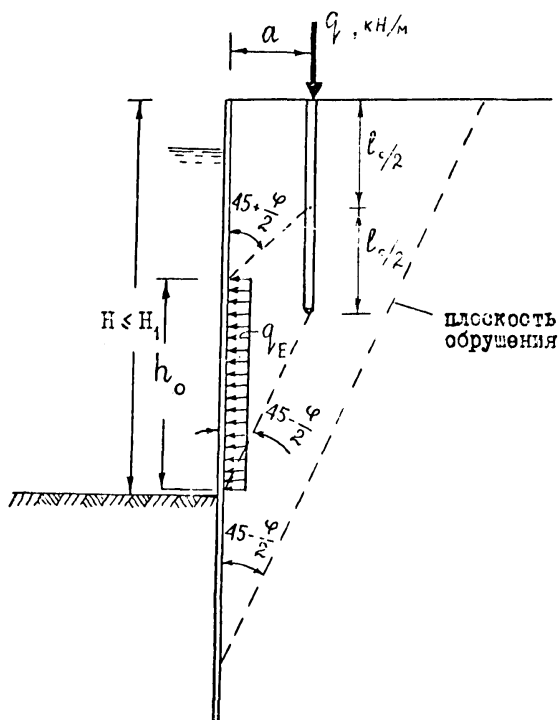


Рис. 10 Схема определения дополнительной нагрузки на шпунтовую стенку от нагруженной фундаментной части, расположенной в зоне призмы обрушения

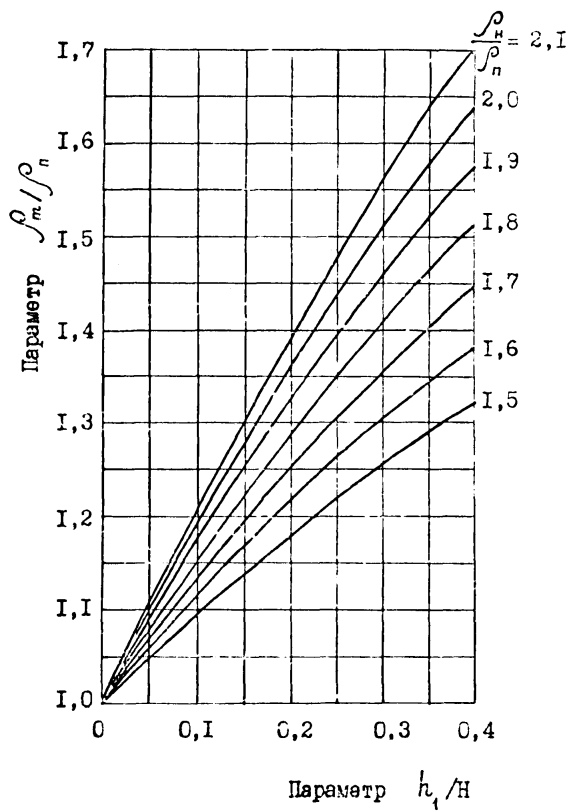


Рис. II Номограмма для определения средней плотности грунта засышки за стеной

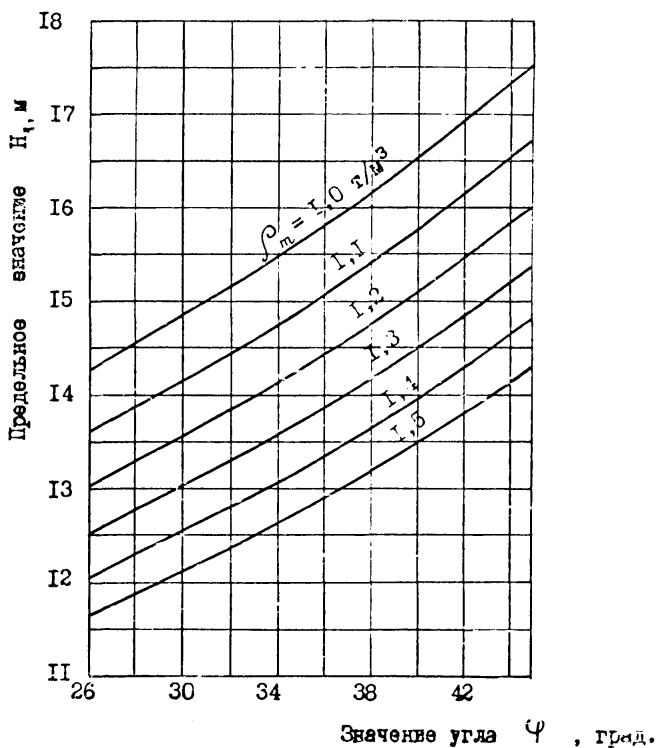


Рис. 12. Номограмма для определения предельного значения H_1 , до которого необходимо учитывать нагрузку от колес крана или перегружателя $Q_1 = 250 \text{ кН/м}$.

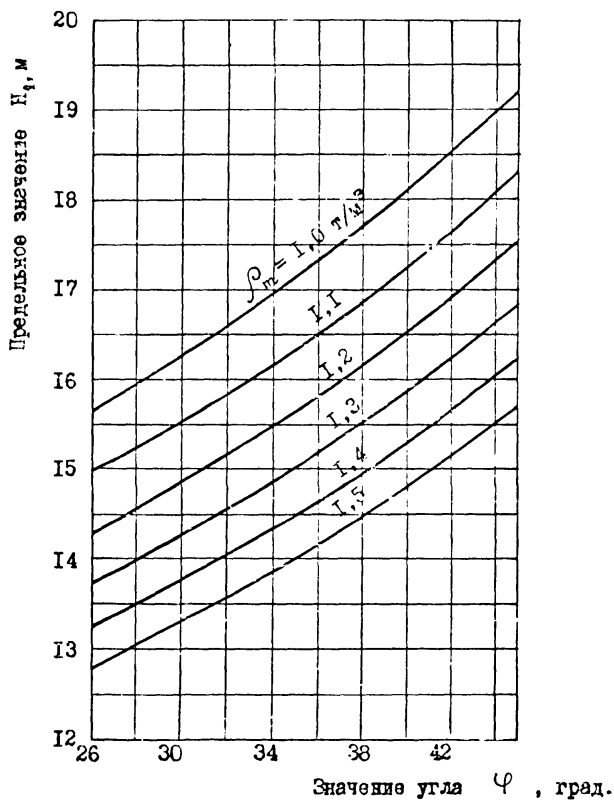


Рис. 13 Номограмма для определения предельного значения H_q , до которого необходимо учитывать нагрузку от колес крана или перегружателя $q = 300 \text{ кД/м}$

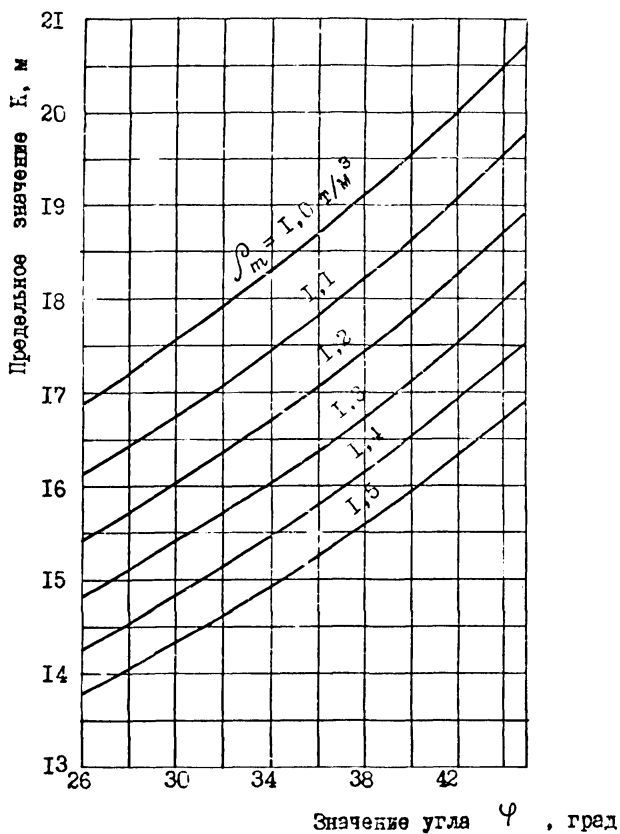


Рис. 14 Номограмма для определения предельного значения H , до которого необходимо учитывать нагрузку от колес крана или перегружателя $q = 350 \text{ кН/м}$

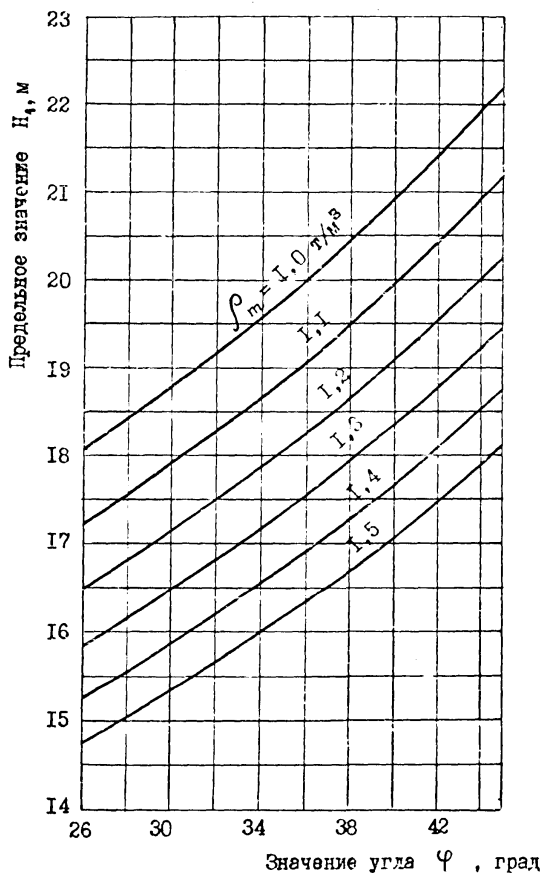


Рис. 15. Номограмма для определения предельного значения H_1 , до которого необходимо учитывать нагрузку от колес крана или перегружателя $q = 400 \text{ кН/м}$

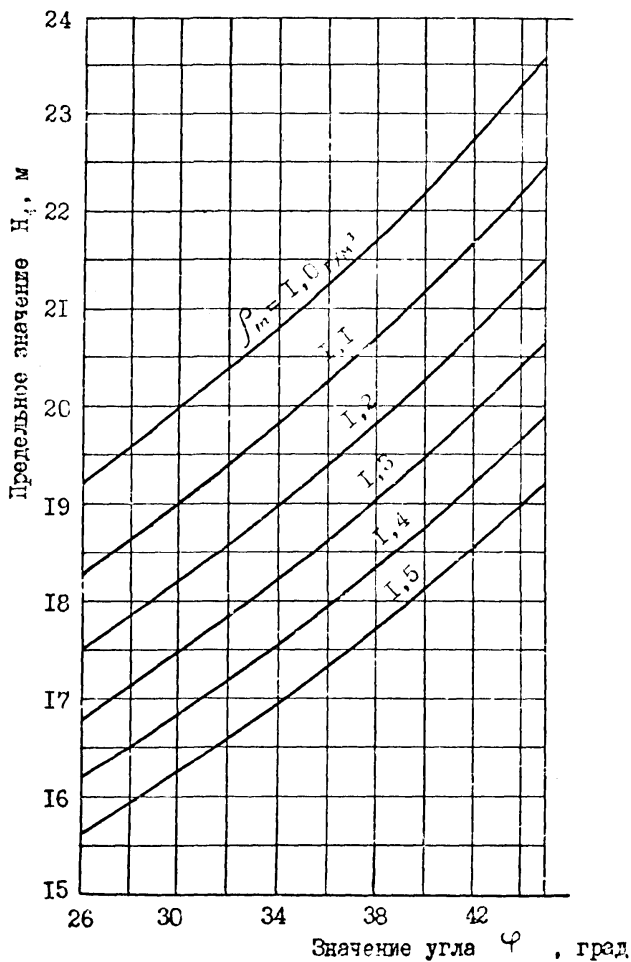


Рис. 16. Номограмма для определения предельного значения H_4 , до которого необходимо учитывать нагрузку от колес крана или перегружателя $q_f = 450 \text{ кН/м}$

шпунтовую стенку q_{ε} (см. рис. 10) следует определять по формуле

$$q_{\varepsilon} = \frac{E_{\text{ан}} - E_a}{h_0}, \quad (2)$$

где E_a — активное давление грунта на шпунтовую стенку, кН/м;

$E_{\text{ан}}$ — то же при наличии нагруженной фундаментной части подкранового пути, кН/м;

h_0 — ширина полосы дополнительной равномерно-распределенной нагрузки, м.

Величина $E_{\text{ан}}$ определяется по формуле

$$E_{\text{ан}} = 0,5 H^2 \rho_m g \cdot \lambda_a, \quad (3)$$

где

$$\lambda_a = \frac{\text{tg} \alpha + B_0}{\text{tg} (\alpha + \varphi)}; \quad (4)$$

$$\text{tg} \alpha = -\text{tg} \varphi + \sqrt{(1 + \text{tg}^2 \varphi) \left(1 - \frac{B_0}{\text{tg} \varphi}\right)}; \quad (5)$$

$$B_0 = \frac{2 q}{H^2 \rho_m g}; \quad (6)$$

λ_a — коэффициент активного давления грунта;

α — угол обрушения, град;

B_0 — безразмерный коэффициент.

Величина h_0 определяется выражением:

$$h_0 = \frac{l_c}{2} + a \left[\operatorname{ctg} (45^\circ - \varphi/2) - \operatorname{ctg} (45^\circ + \varphi/2) \right], \quad (7)$$

где: l_c — длина сваи фундаментной части подкранового пути, м
 a — расстояние от расчетной плоскости восприятия давления грунта лицевой стенкой, проходящей через центральную ось шпунтового ряда, до точек приложения нагрузки q .

Рассмотрим пример расчета.

Пусть $q = 450$ кН/м; $H = 15$ м; $\rho_m = 1,3$ т/м³;
 $\varphi = 30^\circ$; $E_a = 500$ кН/м; $l_c = 7$ м; $a = 3$ м.

Из выражения (1) имеем:

$$\frac{450}{15^2 \cdot 9,81 \cdot 1,3 \cdot \operatorname{tg} (45^\circ - 30^\circ/2)} = 0,27 > 0,2.$$

Следовательно, необходимо учитывать дополнительную составляющую эпюры бокового давления от нагруженной фундаментной части подкранового пути. Тот же результат можно получить, если воспользоваться графиком на рис. 16.

По формуле (6) определяем безразмерный коэффициент B_0

$$B_0 = \frac{2 \cdot 450}{15^2 \cdot 1,3 \cdot 9,81} = 0,314.$$

Тангенс угла обрушения будет равен (5):

$$\operatorname{tg} \alpha = -\operatorname{tg} 30^\circ + \sqrt{\left(1 + \operatorname{tg}^2 30^\circ\right) \left(1 - \frac{0,314}{\operatorname{tg} 30^\circ}\right)} = 0,2025.$$

откуда угол $\alpha = 11,3^\circ$.

Коэффициент активного давления грунта (4) будет иметь значение:

$$\lambda_a = \frac{0,2025 + 0,314}{\operatorname{tg}(11,3^\circ + 30^\circ)} = 0,584.$$

Активное суммарное давление грунта на стенку (2) при наличии нагрузки q будет равно:

$$E_{ан} = 0,5 \cdot 15^2 \cdot 1,3 \cdot 9,8 \cdot 0,584 = 838 \text{ кН/м.}$$

Ширина полосы дополнительной равномерно-распределенной нагрузки равна:

$$h_0 = \frac{7}{2} + 3 \left[\operatorname{ctg}(45^\circ - 30^\circ/2) - \operatorname{ctg}(45^\circ + 30^\circ/2) \right] = 6,96 \text{ м.}$$

Определяем дополнительную равномерно-распределенную нагрузку бокового давления грунта на шпунтовую стенку по формуле (2):

$$q_E = \frac{838 - 500}{6,96} = 48,5 \text{ кПа.}$$

Приложение 2
(справочное)

ОСНОВНЫЕ ХАРАКТЕРИСТИКИ СВАРНОГО ЗЕТОВОГО ШПУНТА

Поперечное сечение шпунтовой сваи показано на рис. 17.

В табл. П.2.1 приведены характеристики сварного зетового шпунта.

Таблица П.2.1

Момент сопротивления одной шпунтины W_1 см ³	Момент сопротивления I м стенки W см ³	Высота профиля H_0 мм	Ширина листовой заготовки для стенки B мм	Масса I м ² стенки m кг/м ²	Показатель эффективности профиля шпунтовой сваи W/m см ³ /кг
2525	5050	420	250	269,0	18,8
2970	5940	470	300	278,5	21,3
3557	7114	550	380	293,6	24,2
4141	8282	620	450	306,8	27,0
4572	9142	670	500	316,2	29,0
5100	10200	730	560	327,6	31,2
5461	10922	770	600	335,0	32,3
5922	11843	820	650	344,4	34,4
6487	12974	880	710	355,6	36,4
6872	13744	920	750	363,2	37,3
7363	14726	970	800	372,8	39,6

Примечание. При необходимости данный сортамент может быть расширен.

8050	16100	1070	900	^{x2} 195,5	

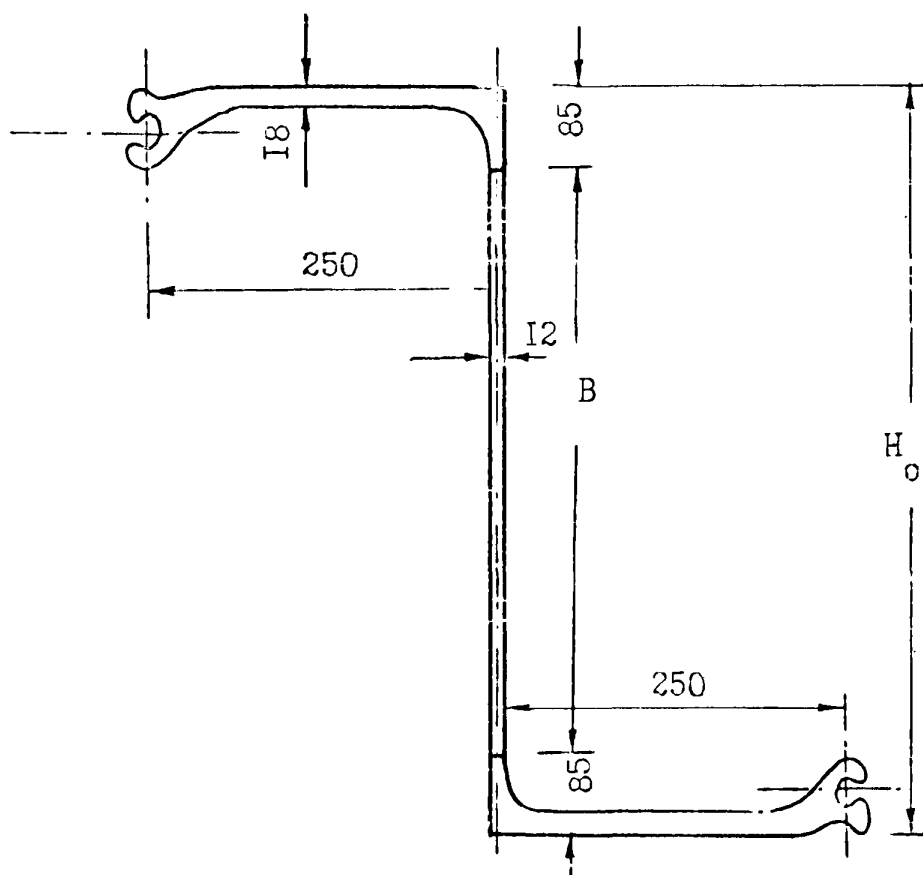


Рис. I7. Поперечное сечение сварного зетового шпунта

Приложение 3
(справочное)

ОРИЕНТИРОВОЧНЫЕ ДАННЫЕ ПО РАСХОДУ ШПУНТА

Расчеты, выполненные в соответствии с РТМ ЗИ.3016 - 78, представлены в табл. П.3.1.

Таблица П.3.1

Угол внутрен- него трения грунта основания	Глубина причала	Норматив- ный изги- бющий момент	Момент сопро- тивле- ния I м стенки	Масса I м стенки	Длина шпунта
$\varphi_{\text{осн}}$, град	d м	M МН м/м	W см ³	m т	L _ш м
20	11,5	1,71	8282	7,9	21,7
	13,0	2,15	10200	9,5	23,7
	15,0	2,88	13744	11,8	26,3
25	11,5	1,39	7114	6,7	20,7
	13,0	1,76	8282	7,8	22,7
	15,0	2,35	10922	9,5	25,4
	16,5	2,86	13744	11,2	27,4
30	11,5	1,15	5940	5,8	20,2
	13,0	1,46	7114	6,7	22,1
	15,0	1,96	9142	8,1	24,7
	16,5	2,39	11843	9,6	26,6
	18,0	2,94	13744	10,9	28,6

Приложение 4

ПЕРЕЧЕНЬ НОРМАТИВНО - ТЕХНИЧЕСКИХ ДОКУМЕНТОВ

1. СНиП П-51-74 Гидротехнические сооружения морские. Основные положения проектирования.
2. СНиП 2.06.04-82 Нагрузки и воздействия на гидротехнические сооружения (волновые, ледовые и от судов).
3. СНиП П-16-76 Основания гидротехнических сооружений
4. ВСН 3 - 80
Минморфлот Инструкция по проектированию морских причальных сооружений.
5. РТМ З1.3003 - 75 Руководство по проектированию глушководных шпунтовых стенок с анкерровкой на разных уровнях.
6. РТМ З1.3016 - 78 Указания по проектированию больверков с учетом перемещений и деформаций элементов.
7. РД З1.33.02 - 81 Методические указания по определению ветровых и волновых условий при проектировании морских портов.
8. РД З1.31.29 - 82 Руководство по проектированию элементных оснований и фундаментов портовых сооружений.
9. Руководство по применению стальных канатов и анкерных устройств в конструкциях зданий и сооружений. (НИИСК Госстроя СССР). М., Стройиздат, 1978 г.

СО Д Е Р Ж А Н И Е

	Стр.
1. ОСНОВНЫЕ ПОЛОЖЕНИЯ	I
2. Нагрузки и воздействия	3
3. Определение усилий	3
4. Основные рекомендации по конструированию	4
5. Особенности технологии работ при возведении конструкций из сварного шпунта.	9
Применение I. Определение дополнительной составляющей эпюры бокового давления грунта от нагруженной фундаментной части	20
Приложение 2. Основные характеристики сварного зетового шпунта	3I
Приложение 3 (справочное). Ориентировочные данные по расходу шпунта.	33
Приложение 4. Перечень нормативно-технических документов	34