

**МИНИСТЕРСТВО МОРСКОГО ФЛОТА СССР**

**МЕТОДИЧЕСКИЕ РЕКОМЕНДАЦИИ  
ПО РАЗРАБОТКЕ РАЗДЕЛА АСУ  
ПРОЕКТА МОРСКОГО ПОРТА  
РД 31.30.09-90**

**Москва 1990**



МИНИСТЕРСТВО МОРСКОГО ФЛОТА СССР  
ГЛАВНОЕ  
УПРАВЛЕНИЕ ПРОЕКТИРОВАНИЯ  
И  
КАПИТАЛЬНОГО СТРОИТЕЛЬСТВА

103769 Москва, ул. Рождественка, 1/4

от 08.06.90 № КС-3/1247

на № \_\_\_\_\_

Руководителям предприятий и  
организаций Минморфлота СССР  
(по списку)

О введении в действие  
РД ЗІ.30.09-90

Институтом Ленморнии проект разработаны "Методические рекомендации по разработке раздела АСУ проекта морского порта" РД ЗІ.30.09-90 для строительства новых, расширения, реконструкции и технического перевооружения действующих морских портов.

ПРЕДЛАГАЮ:

1. Ввести в действие с 01.07.90 РД ЗІ.30.09-90 "Методические рекомендации по разработке раздела АСУ проекта морского порта" (приложение).
2. Считать утратившим силу РД ЗІ.30.09-81.

Начальник

В. В. Аристархов

**МИНИСТЕРСТВО МОРСКОГО ФЛОТА СССР**

**МЕТОДИЧЕСКИЕ РЕКОМЕНДАЦИИ  
ПО РАЗРАБОТКЕ РАЗДЕЛА АСУ ПРОЕКТА  
МОРСКОГО ПОРТА**

**РД 31.30.09 - 90**

**МОСКВА**

РАЗРАБОТАНЫ Государственным проектно-изыскательским и научно-исследовательским институтом морского транспорта  
"Союзморниипроект"  
Ленинградским филиалом  
"ЛЕНМОРНИИПРОЕКТ"

Главный инженер	В.И.Шабанов
Начальник отдела портов	Ю.Л.Дмитриев
Главный специалист	А.А.Киселев
Исполнители:	Т.А.Погребняк
	А.И.Савченко
Ведущий инженер по стандартизации	Б.Е.Керштейн

СОГЛАСОВАНЫ

Научно-техническим управлением ММФ	
Зам.начальника	С.И.Андреев
Отделом технической экспертизы проектов и смет ММФ	
Начальник отдела	Л.А.Ровков

МЕТОДИЧЕСКИЕ РЕКОМЕНДАЦИИ  
ПО РАЗРАБОТКЕ РАЗДЕЛА АСУ  
ПРОЕКТА МОРСКОГО ПОРТА

РД 31.30.09 - 90  
Взамен  
РД 31.30.09 - 81

Письмом ГУПикС от 08.06.90 № КС-3/1247 срок введения в действие установлен с 01.07.90

Настоящие рекомендации составлены для разработки раздела "Автоматизированная система управления портом (ПК)" (раздел АСУ) в составе проектов строительства новых, расширения, реконструкции и технического перевооружения действующих морских портов.

РД устанавливает:

структуру, состав и содержание раздела АСУ при двухстадийном проектировании;

требования и рекомендации, которыми следует руководствоваться при разработке раздела АСУ.

## 1. Общие положения

1.1. Раздел "Автоматизированная система управления" в составе проектов строительства новых, реконструкции и технического перевооружения действующих морских портов должен содержать принципиальные технические решения по АСУ портом. Состав, содержание и объем проработок раздела АСУ определяются требованиями стандартов системы технической документации на АСУ и других нормативных документов и рекомендациями, содержащимися в разделе 2 данного РД.

1.2. В целях сокращения объема передаваемой заказчику проектной документации необходимо приводить только выходные данные расчетов и рекомендуемый вариант решения, а все расчетные материалы и проработанные варианты решений хранить в техническом архиве, как рабочий материал.

1.3. Порядок и форма изложения раздела АСУ и его подразделов приведены в разделах 2 и 3 данного РД, а в

приложениях содержатся рекомендуемые и справочные материалы, содержащие вспомогательную информацию и примеры конкретных решений, которые могут быть использованы при разработке проекта АСУ.

## 2. Состав раздела АСУ и примерное содержание его подразделов

2.1. Раздел АСУ проекта порта (перегрузочного комплекса) должен включать следующие подразделы:

1. Исходные данные.
2. Состав автоматизируемых функций управления портом.
3. Основные решения по структуре системы и построению информационной базы.
4. Основные решения по комплексу технических средств.
5. Основные решения по технологии обработки данных и использованию вычислительного центра.
6. Перечень основных помещений с определением потребной площади.
7. Структура и расчет численности инженерно-технического персонала.
8. Спецификации и ведомости оборудования.
9. Основные чертежи.

2.2. В подразделе "Исходные данные" должны быть освещены следующие вопросы:

- а) общие сведения о существующей<sup>х)</sup> и проектируемой системах управления объектом, в том числе о функционирующей на объекте АСУ<sup>х)</sup>;

---

х) здесь и далее: только при разработке проекта расширения, реконструкции и технического перевооружения действующего морского порта.

б) данные по назначению объекта, структуре и объему грузооборота и судооборота;

в) данные по предусматриваемым к обработке транспортным средствам;

г) схема размещения объектов управления;

д) данные по существующей системе электроснабжения<sup>х)</sup>;

е) характеристика существующих линий связи между основными объектами управления<sup>х)</sup>;

ж) климатические данные.

2.3. Подраздел "Состав автоматизируемых функций управления портом" должен содержать:

а) цели создания или развития существующей АСУ;

б) перечень задач (комплексов задач, подсистем), подлежащих решению на проектируемом объекте (в течение 3-5 лет после ввода объекта в эксплуатацию);

в) перечень задач (комплексов задач, подсистем) АСУ, подлежащих вводу на проектируемом объекте.

2.4. Подраздел "Основные решения по структуре системы и построению информационной базы" должен содержать:

а) решение по организационной структуре АСУ;

б) решение по функциональной структуре АСУ;

в) основные характеристики решения по построению информационной базы;

г) сведения о взаимодействии функционирующих и предусмотренных к разработке комплексов задач.

2.5. Подраздел "Основные решения по комплексу технических средств" должен содержать:

а) структурную схему комплекса;

б) перечень основных технических средств;

в) установленную мощность технических средств и потребляемую электроэнергию;

2) номенклатуру и количественный состав каналов связи.

2.6. Подраздел "Основные решения по технологии обработки данных и использованию вычислительного центра" должен включать:

- а) решения по технологии обработки данных на рабочих местах;
- б) решения по организации взаимодействия с функциональными подразделениями порта и существующими подразделениями ИВЦ;
- в) мероприятия по охране труда и технике безопасности на рабочих местах, в зданиях и помещениях ИВЦ;
- г) мероприятия по ограничению доступа в помещение ИВЦ.

2.7. Подраздел "Перечень основных помещений с определением потребной площади" должен включать:

- а) описание схемы расположения основных организационно-функциональных элементов;
- б) перечень основных помещений с их площадями;
- в) описания технологических компоновочных схем основных производственных площадей;
- г) решения по очередности ввода в эксплуатацию технических средств, организации выполнения монтажных и пуско-наладочных работ.

2.8. Подраздел "Структура и расчет численности инженерно-технического персонала" должен включать:

- а) структурную схему информационно-вычислительного центра;
- б) описание основных функций структурных подразделений ИВЦ;
- в) результирующие данные по численному составу инженерно-технического персонала ИВЦ (с разбивкой по подразделениям, должностям и специальностям).

2.9. Подраздел "Основные чертежи" должен включать:

- а) общую структурную схему управления с указанными



для АСУ каналами связи;

б) схему информационной увязки подсистем или комплексов задач;

в) структурную схему комплекса технических средств;

г) технологические компоновочные схемы блоков основных производственных помещений АСУ.

### 3. Указания по разработке подразделов раздела АСУ в проектах.

3.1. Раздел АСУ в проектах строительства новых, расширения, реконструкции и технического перевооружения действующих морских портов оформляется, как правило, в виде самостоятельного или включается в состав части проекта "Структура и организация управления". При разработке его подразделов необходимо руководствоваться указаниями п.п. 3.2-3.9 данного РД.

3.2. В подразделе "Исходные данные" по всем вопросам, перечисленным в п.п. 2.2 данного РД, следует приводить только те данные, которые отсутствуют в соответствующих основных частях и разделах проекта (генеральный план, технико-экономическая и технологическая часть, инженерные сети и т.п.). По всем остальным исходным данным необходимо приводить ссылки на соответствующие части и разделы проекта. Подробный перечень исходных данных, требующихся при разработке раздела АСУ, приведен в приложении I.

3.3. Разработку подраздела "Состав автоматизируемых функций управления портом" необходимо производить, исходя из конкретных условий проектируемого объекта (назначения порта, перегрузочного комплекса, структуры и объема грузопотока, грузооборота, взаимного расположения объектов управления и функциональных подразделе-

лений и т.п.) и с учетом фактически эксплуатируемых задач. При этом в первую очередь следует предусматривать ввод в эксплуатацию системно-увязанных задач одновременно нескольких функциональных подсистем АСУ с использованием принципа однократно-го ввода информации с первичных документов с последующим внутри- и межмашинным обменом данными.

При изложении этого подраздела необходимо руководствоваться данными, приведенными в приложении 2. При этом следует учитывать, что помещенный в приложении перечень комплексов задач АСУ "Порт" подлежит периодическому уточнению в связи с развитием средств вычислительной техники и АСУ "Морфлот".

3.4. Основные решения по комплексу технических средств следует разрабатывать на основе приведенных в приложении 4 положений и типовой структурной схемы, а при определении состава комплексов технических средств необходимо руководствоваться типовыми перечнями, действующими в Минморфлоте и нормативно-техническими документами приложения 7.

Решения по номенклатуре и количеству каналов связи, требующихся для функционирования АСУ, следует разрабатывать на основе рекомендаций приложений 3 и 4 с учетом конкретных условий порта, перегрузочного комплекса. Эти решения должны быть представлены в объеме, достаточном для разработки соответствующей части (раздела) проекта средств связи.

В проектных материалах этого подраздела обязательно должны быть освещены вопросы унификации основного комплекса технических средств, оргтехники и устройств связи, а также степень применения средств отечественного производства (в том числе выпускаемых странами СЭВ).

## II

3.5. Подраздел "Основные решения по технологии обработки данных и использованию вычислительного центра" следует разрабатывать, основываясь на типовых решениях, приведенных в приложениях 2,3,4, а в тех случаях, когда проектирование ведется на объекте, на котором уже имеется АСУ, необходимо учитывать сложившуюся организацию и накопленный опыт ее эксплуатации.

3.6. При разработке подраздела "Перечень основных помещений с определением потребной площади" необходимо руководствоваться требованиями, методическими указаниями и типовыми решениями, приведенными в приложениях 5 и 6. При этом в тексте подраздела перечисляются все рассмотренные варианты, а приводятся полностью только рекомендуемые решения. Все расчеты и обоснования выбора принятых вариантов остаются в техническом архиве.

3.7. При разработке подраздела "Структура и расчет численности инженерно-технического персонала" следует руководствоваться рекомендациями приложения 6 с учетом конкретных условий и особенностей порта, перегрузочного комплекса.

3.8. Спецификации и ведомости оборудования должны разрабатываться на основе типовых перечней технических средств вычислительных комплексов, приведенных в приложении 4, с необходимым согласованием номенклатуры с соответствующими предприятиями-изготовителями.

3.9. Указанные в п. 2.9 данного РД технологические схемы блоков основных производственных помещений АСУ следует приводить в разделе АСУ только в том случае, если на данной стадии проектирования не предусматривается разработка проектной документации

соответствующих зданий. В ином случае в подразделе "Перечень основных помещений с определением потребной площади" приводятся предусмотренные п.2.7 перечни и описания со ссылкой на строительную часть проекта.

Перечень  
исходных данных, необходимых для разработки  
раздела АСУ.

I. Общие сведения о существующей и проектируемой системе управления, в том числе о функционирующей на объекте АСУ:

- а) схема организационной структуры управления портом;
- б) схема организационной структуры управления перегрузочными комплексами, отделами и участками, для которых разрабатывается проектная документация;
- в) сведения об особенностях организации управления, связанных с изменением функций тех или иных подразделений;
- г) организационная структура АСУ;
- д) структура комплекса технических средств;
- е) перечень и сведения о состоянии технических средств (включая используемые каналы связи);
- ж) перечень решаемых задач с составом выходных документов;
- з) сведения о характере взаимодействия с организациями смежных видов транспорта (железная дорога, автомобильный транспорт, речной транспорт) и с организациями, осуществляющими транспортно-экспедиторское обслуживание.

2. Данные по назначению объекта, структуре и объему грузооборота и судооборота:

- а) назначение проектируемого объекта (порта, перегрузочного комплекса и т.п.);
- б) категория порта (группа по оплате труда);
- в) род грузов, перерабатываемых на проектируемом перегрузочном комплексе (для навалочных - укрупненная номен-

клатура);

- г) годовой грузооборот проектируемого объекта на год ввода в эксплуатацию и на конец расчетного периода по родам грузов (генеральные, навалочные, лесные, наливные, контейнеризованные, автомобили, сельскохозяйственная и иная подвижная техника) с разбивкой по перегрузочным комплексам ( в случае проектирования АСУ для порта в целом);
- д) максимальный месячный грузооборот проектируемого объекта;
- е) грузооборот проектируемого объекта.

3. Данные по предусматриваемым к обработке транспортным средствам и технологическим схемам перегрузки:

- а) типы обрабатываемых транспортных средств (морские суда; речные суда, железнодорожные вагоны, автомобили);
- б) технологические схемы перегрузки (только для специализированных перегрузочных комплексов - ПК, где предусматривается применение специализированных перегрузочных установок и средств).

4. Схема размещения объектов управления:

- а) схема генплана или выкопировка из нее (при проектировании перегрузочных комплексов с указанием расстояний до объектов управления портом по прямой и по транспортным коммуникациям);
- б) поэтажные планы зданий существующих объектов управления, в том числе помещений, занимаемых вычислительным центром, с экспликацией помещений;
- в) данные о размещении объектов смежных видов транспорта и транспортно-экспедиторских организациях, связанных с портом.

**5. Данные по существующей системе электроснабжения:**

а) отклонения от номинального напряжения, выходящие за пределы  $+10-15\%$ ;

б) возможность временного переключения на другую ТП при отклонениях, выходящих за пределы, указанные в п.5а.

**6. Характеристики существующих линий связи:**

а) состав линий связи между существующими объектами управления;

б) техническое состояние указанных выше линий связи;

в) наличие свободных пар на объектах управления и колонках ц причалов.

**7. Климатические данные:**

а) средняя, максимальная и минимальная температура наружного воздуха;

б) расчетные продолжительности сохранения температур наружного воздуха выше  $30^{\circ}\text{C}$  и максимальной;

в) возможность запыленности наружного воздуха частицами более  $3\text{мкм}$ .

Назначение, состав и краткая характеристика  
АСУ "Порт"

I. Цели создания и развития АСУ "Порт"

АСУ "Порт" является производственной подсистемой АСУ "Морфлот" и должна обеспечить эффективное управление основной деятельностью морского транспорта, что предусматривает:

стыковку систем оперативного управления работы порта с системами оперативного управления работой флота при ведении непрерывного планирования, оперативного учета и анализа;

стыковку подсистем и комплексов задач, входящих в АСУ "Порт" и являющихся одновременно подсистемами и комплексами функциональных систем и подсистем АСУ "Морфлот", в т.ч. по подсистемам управления контейнерными и паромными операциями, управления транспортно-технологическими системами и системами автоматизированной обработки и передачи грузовых документов.

Развитие и совершенствование АСУ "Порт" должно:

повысить интенсивность грузовых работ за счет автоматизации технологических процессов на перегрузочных комплексах, оперативного планирования и регулирования работы портов, а также автоматизации обработки и передачи грузовых документов;

создать условия для повышения эффективности взаимодействия морского и смежных видов транспорта;

обеспечить срочное составление документов для ускорения производства взаиморасчетов и платежей;

обеспечить дальнейшее построение единой АСУ "Морфлот";

создать систему автоматизированного обмена информацией по каналам связи;



ПРИЛОЖЕНИЕ 2  
(продолжение)

обеспечить создание системы международной координации морских перевозок, включающих системы АСУ морскими портами.

Необходимость развития существующей в данном порту АСУ, сопровождающегося разработкой раздела АСУ в составе проектной документации на расширение или реконструкцию порта, перегрузочного комплекса, может быть вызвана рядом факторов.

Наиболее характерными из этих факторов являются:

строительство нового, расширение или техническое перевооружение существующего перегрузочного комплекса;

принципиальное изменение технологии погрузочно-разгрузочных работ;

планируемое изменение грузооборота и его структуры (в целом по порту, по перегрузочному комплексу);

моральное устаревание имеющегося комплекса технических средств.

## 2. Состав подсистем АСУ "Порт".

2.1. АСУ "Порт" имеет в своем составе следующие подсистемы:

оперативное управление основной деятельностью порта;

коммерческие и транспортно-экспедиционные операции;

бухгалтерский и статистический учет и анализ;

управление кадрами;

управление материально-техническим снабжением;

управление технологическими процессами на перегрузочном комплексе;

обеспечение безопасности мореплавания.

В таблице 2.1 приведена связь подсистем и обслуживаемых подразделений порта. Каждая подсистема состоит из комплексов задач.

ПРИЛОЖЕНИЕ 2  
(продолжение)

Таблица 2.1

Связь подсистем и обслуживаемых подразделений  
порта

Наименование подсистемы	Обслуживаемые подразделения	
	Функциональные	Производственные
Оперативное управление основной деятельностью порта	Главная диспетчерская порта, управление порта, участок связи	Перегрузочные комплексы, портофлот, морской вокзал, железнодорожная группа порта
Коммерческие и транспортно-экспедиционные операции	Транспортно-экспедиторская контора, коммерческий отдел	Складские группы
Бухгалтерский и статистический учет и анализ	Отделы: финансовый, планово-экономический, организации труда и заработной платы, бухгалтерия	Все производственные отделы
Управление кадрами	Отдел кадров, отдел труда и заработной платы	Нормировщики, табельная, учебно-курсовой комбинат
Управление материально-техническим снабжением	Отделы: механизации, гидротехнических и инженерных сооружений, капитального строительства, материального снабжения, энергетического обеспечения, бухгалтерия, планово-экономический отдел	Механические мастерские, группа механизации перегрузочного комплекса, авто и нефтебаза, пент-ральный склад, подстанции и электрические сети, производственные котельные и теплосети, радиостанции и АТС, ремонтно-строительный участок
Управление технологическими процессами на перегрузочном комплексе	Транспортно-экспедиторская контора порта, управление порта, главная диспетчерская, СВТ	Складской персонал перегрузочного комплекса

ПРИЛОЖЕНИЕ 2  
(продолжение)

Продолжение табл.2.1

Наименование подсистемы	Обслуживаемые подразделения	
	Функциональные	Производственные
Обеспечение безопасности мореплавания	Служба капитала порта	Портнадзор, лопманская и швартовальная группа, служба регулирования движением судов

3. Типовые комплексы задач АСУ "Порт", находящиеся в опытной и производственной эксплуатации:

Оперативное управление основной деятельностью:

- непрерывное планирование работы порта;
- управление работой транспортного узла;
- оперативный учет и контроль работы порта;
- учет и анализ обработки судов;
- учет и анализ обработки вагонов;
- учет и анализ работы автотранспорта.

Коммерческие и транспортно-экспедиционные операции:

- учет грузов;
- учет импортных грузов;
- учет экспортных грузов;

Бухгалтерский и статистический учет и анализ:

- учет основных фондов;
- учет себестоимости погрузо-разгрузочных работ и складских операций хранения грузов;
- анализ технико-экономических показателей производственно-финансовой деятельности;
- управление организацией труда и заработной платы;
- управление финансовой деятельностью;

автоматизированная обработка наряд-заданий портовых рабочих;

сводный отчет и составленные отчетности;  
 учет расчетов с различными организациями;  
 статистический учет.

Управление кадрами:

учет и анализ движения кадров;  
 оперативная отчетность о движении кадров в порту;  
 статистическая отчетность по труду;  
 учет и анализ дисциплинарной практики;  
 учет и анализ текучести кадров;  
 учет и анализ по руководящим кадрам.

Управление материально-техническим снабжением:

учет производственных запасов;  
 учет и отчетность о наличии, состоянии и движении ресурсов.

АСУ технологическими процессами:

автоматизированная обработка документов (АОД);  
 оперативное планирование работы перегрузочного комплекса;  
 складской учет наличия и движения грузов на перегрузочном комплексе;  
 оперативный учет и контроль работы перегрузочного комплекса.

В зависимости от специализации перегрузочного комплекса в АСУ ТП разрабатываются следующие комплексы задач:

оперативное планирование работы контейнерного терминала;  
 оперативный учет и контроль контейнеров;  
 оперативный учет и контроль работы контейнерного терминала;  
 оперативный анализ работы контейнерного терминала (КТ);  
 составление грузовых планов специализированных судов;  
 внутрисменное управление работой КТ;

слежение за местоположением контейнеров;  
формирование заданий водителям пайнера;  
учет наличия легковых автомобилей на терминале;  
АСУ "Паром".

Учет механизмов:

Учет работы перегрузочных механизмов;  
Учет и анализ перегрузочных механизмов на отказ;  
Контроль сроков технического переосвидетельства оборудования

4. Приоритетные направления развития АСУ "Порт" на дальнейшие годы и их краткая характеристика.

4.1. "Управление основной эксплуатационной деятельностью портов" - состоит из комплексов задач оперативного управления обработкой транспортных средств, которые обеспечивают решение взаимосвязанных задач ведения непрерывных план-графиков, сменно-суточного планирования работы порта, учета и анализа обработки судов, оперативного учета и отчетности по работе порта, оптимального планирования ресурсов на период ведения информационно-справочной системы по основной деятельности порта.

Кроме того, функционально к этой системе относятся комплексы задач "Оперативное планирование работы перегрузочного комплекса" и "Оперативный контроль и учет работы перегрузочного комплекса".

Основные источники и потребители информации - Главная диспетчерская (ГДП), транспортно-экспедиторская контора (ТЭК), железнодорожная служба, руководство порта, инспекция портнадзора, служба регулирования движением судов.

4.2. "Ведение нормативной базы по обработке и обслуживанию флота в портах" решается в пакетном режиме в период наименьшей

загрузки ЭВМ. При расчете загрузки системы основное влияние оказывает объем внешней памяти на магнитных носителях. Основные источники и потребители информации - ГДП, ТЭК, службы порта, пароходства, Министерство морского флота.

4.3. "Автоматизированная система обработки и передачи грузовых документов между портами" (АОД) состоит из комплексов задач, автоматизирующих процесс составления, обработки и передачи документации, связанной с морской транспортировкой грузов (включает расчет платы за перевозку) и рядом операций по обработке этого груза в морских портах (прием от отправителя, комплектование, подбор партий, хранение, отправка груза получателю и т.д.).

Источники и потребители информации: СВТ, ТЭК, группа доходов, ж/д станция, склады.

4.4. Управление взаимосвязанной работой пароходств и портов во взаимодействии со смежными видами транспорта и клиентурой.

Основное назначение - создание автоматизированной системы координации работы предприятий транспортно-технологических систем на базе уже имеющихся типовых и локальных решений и проведение новых работ, обеспечивающих в комплексе эффективное управление транспортно-технологическими системами. Источниками и потребителями информации являются ГДП, ТЭК, управление порта, пароходства, Минморфлот, предприятия-смежники железно-дорожного и автомобильного транспорта и клиентура.

4.5. "АСУ ТП на контейнерном терминале с автоконтейнеровозной технологией грузовых работ" (с транстейнерной технологией).

"АСУ ТП на универсальных перегрузочных комплексах".

"АСУ ТП на специализированных перегрузочных комплексах".

Все перечисленные АСУ ТП характеризуются однородными структурами построения систем и потоками информации. Включают в себя

задачи оперативного планирования работы перегрузочных комплексов, оперативного учета и контроля работы перегрузочных комплексов, складского учета и контроля, наличия и движения грузов на перегрузочных комплексах.

Источниками и потребителями информации являются: склады, управление перегрузочным комплексом, ГДП, ТЭК, управление порта, смежные организации.

Техническая реализация АСУ ТП требует большого числа оконечных устройств (персональных ЭВМ, дисплеев, устройств печати), большого числа каналов связи, пригодных для передачи данных.

4.6. Комплексы задач по оперативному, статистическому и бухгалтерскому учету и анализу деятельности порта. Основное назначение разработки – обеспечить автоматизацию и интеграцию учета доходов и расходов, автоматизировать ведение бухгалтерских расчетов.

4.7. Комплексы задач "Кадры, труд и заработная плата". Основное назначение разработки – снижение трудоемкости учетно-статистических работ по кадрам и труду.

## Типовая структура АСУ "Порт"

Под структурой АСУ понимается устойчивый порядок ее внутренних пространственно-временных связей и отношений между отдельными подсистемами и элементами, определяющий функциональное назначение системы и ее взаимодействие с внешней средой.

В АСУ "Порт" выделяются:

организационная структура;

функциональная структура (определяется составом решаемых функциональных задач (подсистем), приведенных в приложении 2);

структура комплекса технических средств (приведена в приложении 4).

Организационная структура АСУ "Порт" строится исходя из существующей организации управления портом на основе:

централизации всех функций управления в перспективном разрезе;

централизации функций учета, отчетности и анализа в календарном разрезе;

сочетания централизации и децентрализации функций планирования и регулирования в календарном разрезе;

качественного изменения состава структурных подразделений, основанного на повышении содержательности труда работников сферы управления;

специализации структурных подразделений по видам деятельности и функциям управления;

Типовая организационная структура АСУ "Порт" включает два организационных уровня управления:

верхний - руководство порта, функциональные и крупные производственные подразделения;



нижний - перегрузочные комплексы (группы комплексов) и вспомогательные подразделения (автобаза, мехмастерская и т.п.).

Эти уровни управления в АСУ "Порт" реализуются на базе: центральной вычислительной системы (ЦВС), осуществляющей решение задач верхнего уровня, связанных с управлением портом в целом, а также связь с вышестоящими предприятиями отрасли и с предприятиями смежных видов транспорта, входящими в состав транспортного узла на базе морского порта, и с другими внешними системами;

местных вычислительных систем (МВС), осуществляющих управление перегрузочными комплексами (АСУ ТП) и вспомогательными подразделениями.

ЦВС и связанные с ней МВС осуществляют сбор, хранение и предоставление информации пользователям как верхнего, так и нижнего уровней непосредственно на их рабочие места. Для этого рабочие места пользователей оборудуются интеллектуальными терминалами на базе дисплея с клавиатурой и устройством печати или персональной ЭВМ.

Состав технических средств АСУ "Порт" и линий  
связи

I. Структура комплекса технических средств (КТС).

I.I. Структура комплекса технических средств АСУ "Порт"  
определяется:

территориальным распределением автоматизированных объектов порта (источников потребителей информации) и их назначением;  
организационно-функциональной структурой порта;  
алгоритмами управления;  
характером информационных связей и объемами циркулирующей в системе информации;  
техническими характеристиками предлагаемых к использованию средств вычислительной техники.

Основные требования к КТС АСУ "Порт", определяемые условиями эксплуатации в морском торговом порту, заключаются в следующем:

устройства сбора и подготовки входной информации должны эксплуатироваться производственным персоналом порта;

КТС АСУ не должен отрицательно влиять на работу основного технологического оборудования порта;

КТС должен иметь защиту от воздействия внешних электрических и магнитных полей и иметь автономную систему электропитания, не связанную с сетями электропитания технологического оборудования.

Исходя из учета перечисленных выше факторов и организационной структуры АСУ "Порт" (приведена в приложении 3) возможны два варианта структуры КТС в морском порту:

одноуровневая, с использованием ЭВМ (ЦВС) на верхнем уровне управления;

двухуровневая с использованием ЭВМ на верхнем уровне (ЦВС) и на нижнем уровне (МВС).

Выбор варианта построения КТС зависит от конкретных особенностей порта: грузооборота, его структуры и территориального размещения перегрузочных комплексов. Опыт разработки АСУ "Порт" показывает, что в крупных портах ММЭ, таких как Ленинград, Одесса, Мурманск, Владивосток целесообразно использование двухуровневой структуры.

В портах с меньшим грузооборотом значительно снижаются объемы циркулирующей в порту информации и изменяется состав задач АСУ "Порт" вследствие сближения организационного (верхнего) и технологического (нижнего) уровней управления. В таких портах целесообразно использовать двухуровневую структуру КТС.

1.2. Структура комплекса технических средств АСУ "Порт" в ХП и последующих пятилетках (рис.4.1) сохранит многоуровневый принцип построения, однако, по сравнению с существующей структурой КТС, значительно изменится оснащение рабочих мест пользователей. Это обусловлено внедрением нового класса ЭВМ - персональных. Персональные ЭВМ позволяют перейти к распределенной обработке данных. Предварительная обработка информации может производиться на рабочих местах, это снижает время реакции системы и объемы передаваемой информации.

Тенденция развития вычислительной техники заключается в объединении отдельных установок в сети ЭВМ. Бормирование сетей на базе установок разной мощности имеет некоторые недостатки, основными из которых являются снижение эффективности больших машин при непосредственном взаимодействии с персональными и чрезмерная загрузка каналов связи. Для решения указанной проблемы и создано промежуточное звено технических средств вычис-

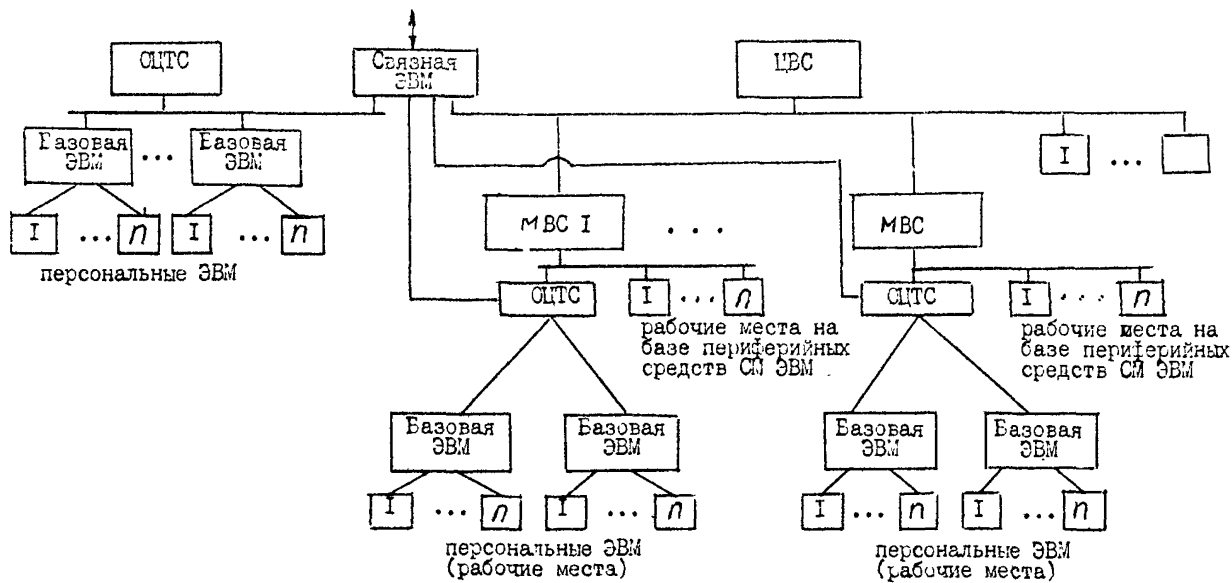


Рис. 4.1 Структура КТС АСУ "Порт"

лительной техники - связанные ЭВМ.

Связная ЭВМ предназначена для повышения производительности центральной вычислительной системы путем освобождения ее от работы с каналами связи. Обмен информацией между ЦВС и связанной ЭВМ осуществляется параллельным кодом со скоростями порядка 500 Кбит/с.

Центральная вычислительная система предназначена для интегрированной обработки циркулирующей в АСУ информации, решения задач, координирующих работу порта, транспортного узла; взаимодействия с вышестоящими организациями и организациями-смежниками; решения задач оперативного управления и планирования, задач кадровых и бухстатучета.

Местные вычислительные системы предназначены для осуществления управления перегрузочными комплексами (АСУ ТП), формирования необходимой информации, обмена информацией с вышестоящим уровнем, решения комплексов задач АОД.

Центр коммутации сообщений и каналов состоит из двух ЭВМ, одна из которых осуществляет коммутацию сообщений, другая управляет процессом связи. Наличие двух ЭВМ позволяет выдержать требование подключения зарубежных каналов связи к изолированным сетям

1.3. Для реализации предложенной структуры могут использоваться следующие типы ЭВМ:

центральный вычислительный комплекс - одна из моделей ЕС ЭВМ (ЕС-1036 и т.д.). Возможно в качестве ЦВК использовать СМ-1420 (СМ-1425), что облегчает обслуживание однотипного парка ЭВМ и разработку комплексов задач. При оснащении СМ-1420 ССУ с объемом 2 Мбайта такой вариант возможен.

Связная ЭВМ - в настоящее время роль связанных ЭВМ выполняют связные спецпроцессоры, либо персональная ЭВМ соответствующей конфигурации.

Центр коммутации сообщений и каналов создается на базе ЭВМ СМ-1420, СМ-1300, СМ-1600, специализированных ЭВМ и коммутационного электронного оборудования.

Местная вычислительная система - УВКС на базе СМ-1425, поставляется в комплектации, согласованной с заводом-изготовителем. В процессе модернизации устройств из номенклатуры СМ ЭВМ проводится пересогласование комплекта.

МВС используется для управления технологическими процессами в порту, взаимосвязи нижних и верхнего уровня управления. Все терминальные ЭВМ взаимодействуют по каналам связи с соответствующими МВС.

В качестве персональных ЭВМ могут использоваться ЭВМ семейства ЕС-184X или импортные образцы (типа IBM PC XT, AT, PS/2 и совместные с ними).

Единственная разработанная и планируемая в нашей стране к производству терминальная ЭВМ ЕС-1007 взаимодействует с персональными ЭВМ типа ЕС-1841. Взаимодействие персональных ЭВМ с СМ ЭВМ и с ЕС ЭВМ следует осуществлять в режиме эмуляции внешних устройств.

При использовании на верхнем уровне управления УВКС СМ-1420 (СМ-1425) в портах создаются сети распределенной обработки данных на базе персональных микро-ЭВМ, объединенные в территориальные сети, взаимодействующие с СМ ЭВМ.

Территориальные сети замыкаются на базовые процессоры, которые в свою очередь связаны с обрабатывающим центром территориальной сети (рис.4.2).

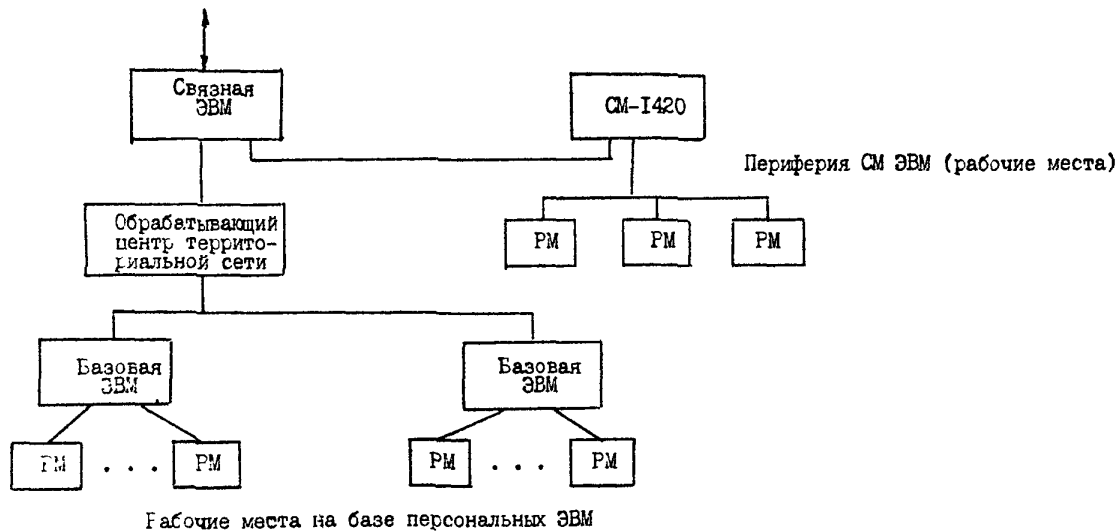


Рис. 4.2 Структура КТС АСУ "Порт" с использованием СМ-1420 на верхнем уровне управления

ПРИЛОЖЕНИЕ 4  
(продолжение)

Обрабатывающие центры территориальных сетей обеспечивают управление работой базовых процессоров, обработку информации, поступившей от территориальных сетей и связь с СМ ЭВМ порта, пароходства, ММФ через сетевой процессор на базе СМ ЭВМ.

Базовые ЭВМ обеспечивают управление персональными ЭВМ территориальной сети, обеспечивают связь территориальной сети с обрабатывающим центром территориальной сети (ОЦТС).

1.4. В последние годы широко используются локальные вычислительные сети (ЛВС). ЛВС обеспечивает в пределах некоторой ограниченной территории взаимосвязь для широкого круга применений:

- связь между ЭВМ;
- связь между учрежденческим оборудованием;
- совместное использование ресурсов, позволяющее нескольким устройствам (например, ПЭВМ) осуществлять совместный доступ к отдельному диску или печатающему устройству;
- совместное использование общих средств передачи данных.

Локальные сети позволяют пользователям сочетать преимущества автономной обработки информации с возможностями индивидуального доступа к ресурсам.

Локальные сети характеризуют следующие основные параметры: высокая скорость передачи данных с низким уровнем ошибок (до 10 Мбит/с);

среда передачи (коаксиальный кабель, витая пара, волоконно-оптический кабель, многопроводный кабель);

топология сети (звезда, кольцо, шина или дерево);  
включение в ЛВС "серверов", реализованных, как правило, с помощью ПЭВМ и обеспечивающих совместное использование дисков и устройств печати, иногда возможностей электронной почты



и доступа к внешним коммуникационным услугам.

В рассмотренной выше структуре КТС АСУ "Порт" территориальная сеть может в ряде случаев представлять собой ЛВС, а базовая ЭВМ в таких случаях является сервером сети.

ЛВС 3 COM ETHERLINK (рис.4.3) является разновидностью высокоскоростной сети типа ETHERNET, использующей шинную топологию. Каждая рабочая станция (ПЭВМ) или файл-сервер должна иметь сетевую плату 3 COM ETHERLINK. В качестве передающей среды используется коаксиальный кабель, который может состоять из нескольких сегментов. Максимальная протяженность сетевого кабеля 1080 метров (с усилителями). Скорость передачи информации - 10 Мбит/с. Доступ рабочих станций в сеть - равноправный. Наличие файл-сервера в сети обязательно. В сети может быть более одного файл-сервера.

При использовании для математического обеспечения сети таких продуктов фирмы NOVELL как *Advanced Network/286* или *SFT Network/286* в качестве файл-сервера могут быть использованы IBM PC AT, IBM PS/2 модели 50 и выше, ICL DRS 40 и ПЭВМ, совместимые с перечисленными. В качестве рабочих станций могут быть использованы IBM PC AT, XT, IBM PS/2, ICL DRS 30 и совместимые с ними. В сети обеспечивается работа стандартных пакетов программ под управлением ОС MS-DOS.

Минимальные требования по комплектации файл-сервера в этом случае следующие:

- 512 К оперативной памяти;
- клавиатура;
- цветной или монохромный дисплей;
- один жесткий диск;

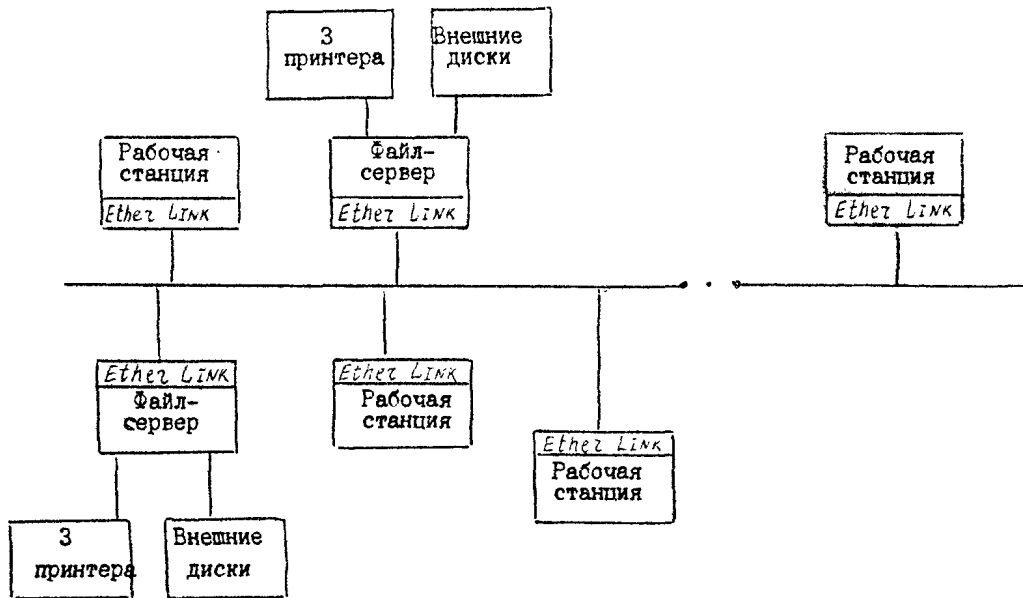


Рис. 4.3 Схема сети типа ETHERNET

один флоппи-диск ( 360 К);

2 свободных слота (один из них - для сетевой платы).

Максимальное количество активных рабочих станций на один файл-сервер - 128. Файл-сервер при этом выделенный, т.е. не может работать, как рабочая станция. Файл-сервер может иметь до трех принтеров общего пользования и внешнюю дисковую память, обеспечивающую высокую надежность работы сети (путем дублирования информации, контроля транзакции и т.п.).

ЛВС ARCNET (рис.4.4) является разновидностью сетей звездобразной топологии. Используемую сеть ARCNET топологию можно назвать "строкой звезд". Каждая звезда имеет свой центр (HUB), активный или пассивный. Активный центр передает и усиливает сетевые сигналы, а пассивный только передает сигнал. Активный или пассивный модуль (HUB) представляет собой специальный контроллер, обеспечивающий работу сети. Каждая рабочая станция и файл-сервер должны иметь сетевую плату ARCNET. Рабочие станции сети соединяются с активными или пассивными центрами коаксиальным кабелем. Пассивные центры соединяются с активными центрами и образуют строку звезд. Максимальная длина кабеля - 6670 м. Максимально возможное расстояние между активным и пассивным центром - 30 м, между активными центрами - 670 м. Активный центр связывает не более восьми, а пассивный - четырех устройств. Скорость передачи информации в сети - 2,5 Мбит/с.

В случае применения в качестве математического обеспечения сети *Advanced Network /286* или *SFT Network /286* фирмы *NOVELL* требования к файл-серверу, рабочим станциям и другим показателям аналогичны приведенным в описании сети *3 COM ETHERLINK*.



Рис. 4.4 Схема сети ARCNET

Использование ЛВС ставит проблему связи как одноредных, так и разнородных сетей. Для осуществления такой связи используется программно-аппаратный комплекс, называемый "мостом" (BRIDGE). Как правило, мост может быть реализован на обычной ПЭВМ (рабочей станции или файл-сервере) со специальным адаптером.

Возможно использование "шлюза" (*gateway*), -программно-аппаратного комплекса, позволяющего соединить ЛВС с несколькими мини- или большими компьютерами или другой ЛВС. Для этого используется выделенная ЭВМ со специальной платой.

Сетевое обеспечение удаленной станции (REMOTE WORK STATION) позволяет получить связи через модемы. В качестве удаленной станции может выступать ПЭВМ.

Перечисленные возможности объединения сетей поддерживаются различными программными продуктами фирмы NOVELL.

## 2. Типовые перечни технических средств специфицированных вычислительных комплексов АСУ "Порт".

Необходимый состав комплекса технических средств выбирается исходя из конкретных условий порта на основе выпускаемых промышленностью средств вычислительной техники. Состав КТС определяется разработчиком.

Учитывая имеющуюся в стране номенклатуру ЭВМ и опыт работ по техническому обеспечению АСУ "Порт" для ЦВС и МВС по-прежнему целесообразно использовать модели семейств ЕС и СМ ЭВМ.

Перечни технических средств для использования в АСУ "Порт" приведены в таблицах 4.1-4.5. Приведенные перечни должны уточняться в процессе проектирования в зависимости от конкретных условий порта.

Учитывая малую номенклатуру производимых у нас в стране персональных ЭВМ, ниже приводятся только требования по составу персональных ЭВМ, без указания конкретных номенклатур устройств. Окончательный выбор персональных ЭВМ должен быть произведен по мере их появления на отечественном рынке. Что касается терминальной ЭВМ, отечественная промышленность на сегодняшний день предлагает только модель ЕС-1007. Для использования в АСУ "Порт" следует брать вариант универсальной комплектации ЕС-1007.

Персональная ЭВМ, на базе которой организуются рабочие места, должна иметь следующую конфигурацию:

- микропроцессор с ОЗУ 512 - 1000Кбайт;
- дисплей черно-белый;
- клавиатура русско-латинская;
- выход RS -232C (стык 2);
- выход Центроникс;
- накопитель на гибком диске 360 Кбайт;

печатающее устройство I32 знака;  
накопитель на твердом диске типа "Винчестер" емкостью  
20-79 Мбайт;

Накопитель на ленте (стример);  
плата локальной сети.

Базовая персональная микро-ЭВМ территориальной сети должна  
включать:

микропроцессор с ОЗУ 2 Мбайт;  
дисплей черно-белый или цветной;  
плата цветности (при наличии цветного графического дисплея);  
шина преобразователь;  
выход Центроникс;  
выход RS-232C (стык 2) с возможностью в перспективе под-  
ключения к коммутируемой сети по стандарту X.25;  
выход RS-232C для подключения к сети телексной связи;  
выход RS-232C для подключения мультиплексора на 8 линий;  
накопитель на гибком диске емкостью  $\geq 360$  Мбайт;  
накопители на твердом диске типа "Винчестер" емкостью  $\geq 70$  Мбайт  
и накопители на магнитной ленте емкостью  $\geq 60$  Мбайт;  
мультиплексор и модемы;  
печать I32 знака.

Обрабатывающий центр территориальной сети должен включать:  
микро-ЭВМ с ОЗУ  $\geq 3$  Мбайт;  
черно-белый дисплей;  
цветной графический монитор;  
плата цветности;  
выход Центроникс;  
выходы для подключения мультиплексора на 16 телефонных  
коммутируемых каналов;

ПРИЛОЖЕНИЕ 4  
(продолжение)

выход для подключения к телексной сети;  
 накопитель на гибком диске емкостью  $\geq 360$  Кбайт;  
 встроенный диск типа "Винчестер"  $\geq 70$  Мбайт и накопитель  
 на магнитной ленте емкостью  $\geq 20$  Мбайт;  
 внешняя подсистема с накопителем на линейном диске типа  
 "Винчестер" емкостью  $\geq 70$  Мбайт; и накопители на магнитной  
 ленте емкостью  $\geq 60$  Мбайт;  
 мультиплексор и модемы;  
 печатающее устройство на 132 знака.

Таблица 4.1

Перечень технических средств для ЦВС  
на базе ЕС-1036

Наименование	Шифр	Количество	Примечание
1. Процессор центральный	ЕС-2436	2	
2. Накопитель на магнитной ленте пультовый	ЕС-5009	2	
3. Устройство запоминающее оперативное	ЕС-3272	1	4 Мбайта
4. Устройство электропитания процессора	ЕС-0836	2	
5. Пульт оператора	ЕС-1536.01	1	
6. Накопители на магнитной ленте	ЕС-5025.03	8	
7. Устройство управления БМЛ	ЕС-5525.03	1	
8. Накопитель на МД	ЕС-5061	8	
9. Накопитель на МД	ЕС-5067.02	8	
10. Устройство управления НМД	ЕС-5568	1	
11. Устройство управления НМД	ЕС-5567	1	
12. Устройство печатающее	ЕС-7936	2	
13. Комплекс устройств отображения локальный	ЕС-7906		Количество определяется для условий конкретных портов
14. Комплекс устройств отображения удаленный	ЕС-7970		



Таблица 4.2

Перечень технических средств  
для ЦВС на базе ЕС-1046

Наименование	Шифр	Количество	Примечание
1. Вычислительный комплекс типовой	ЕС-1046.10	1	С ОЗУ 8 Мбайт
2. Накопитель на МД	ЕС-5066	8	
3. Накопитель на МД	ЕС-5061	8	
4. Устройство управления НМД	ЕС-5568	1	
5. Комплекс устройств отобра- жения удаленной	ЕС-7970		Количество определяется для конкретных портов
6. Устройство подготовки данных на МД	ЕС-9004	4	
7. Устройство печатающее	ЕС-7036	2	

ПРИЛОЖЕНИЕ 4  
(продолжение)

Таблица 4.3

Перечень технических средств  
для ЦВС на базе ЕС-1061

Наименование	Шифр	Количество	Примечание
1. Процессор	ЕС-2361	2	С ОЗУ 8 Мбайт
2. Канал мультиплексный универсальный	ЕС-4001	1	
3. Устройство электропитания процессора	ЕС-0828М	2	
4. Шкаф распределительный	ЕС-0853М	1	
5. Накопитель на магнитной ленте пультовый	ЕС-5009	1	
6. Пульт управления	ЕС-1501-01	1	
7. Машинка пишущая с блоком управления	ЕС-7077	1	
8. Накопитель на магнитной ленте	ЕС-5025.03	8	
9. Устройство управления НМД	ЕС-5525.03	1	
10. Накопитель на магнитных дисках	ЕС-5080	8	
11. Устройство управления НМД	ЕС-5580	1	
12. Комплекс устройств отображения локальный	ЕС-7920-01		Количество определяется для условий конкретных портов
13. Комплекс устройств отображения удаленный	ЕС-7970		
14. Устройство подготовки данных на магнитной ленте	ЕС-9004	4	
15. Устройство печатающее	ЕС-7036	2	

ПРИЛОЖЕНИЕ 4  
(продолжение)  
Таблица 4.4

Перечень технических средств  
для МВС на базе СМ-1420

Наименование	Шифр	Количество	Примечание
I. Базовый комплект УВК	СМ-1420 СМ 1420.10	2	
2. Накопитель на МД	СМ 5407.04	2	
3. Накопитель на МД	СМ 1420.5410.01	2	
4. Накопитель на ГМД	СМ 5631.01	2	
5. Переключатель шины	СМ 1420.4501	1	
6. Контроллер ИРПР	СМ 1420.6009	2	
7. Контроллер ИРПС	СМ 1420.6010	2	
8. Адаптер параллельной связи	СМ 1420.4105	1	
9. Расширитель интерфейса	СМ 4101	2	
10. Адаптер дистанционной связи	СМ 8528	2	
11. Мультиплексор передачи данных	СМ 8529.01	2	
12. Блок расширения системы	СМ 1420.0111	2	
13. Блок системный адаптером дистанционной связи	СМ 8502.03	4	
14. Накопители на МД-	СМ 5301.09	2	
15. Видеотерминал	ВТА-2000-15М		Количество определяется для условий конкретных портов
16. Печать последовательного действия	СМ 1420.6302		
17. Печать параллельного действия	СМ 1420.6305	4	
18. Стойка	СМ 1420.0110.03	4	

ПРИЛОЖЕНИЕ 4  
( продолжение )  
Таблица 4.5

Перечень технических средств для ЦВС на базе СМ-1425

Устройство, оперативная система	СМ-1425.01	СМ-1425.02
1. Процессор	1	1
2. Модуль оперативный запоминающий СМ1425.3537 (2 Мбайт)	1	1
3. Накопитель на магнитных дисках СМ5508 ( 11Мбайт )	2	-
4. Накопитель на магнитных дисках СМ 5509 ( 30,8 Мбайт)	-	2
5. Накопитель на гибких магнитных дисках СМ 5640	2	2
6. Контроллер ММД и НГМД СМ1425.5140	1	1
7. Видеотерминал СМ 7209.05 (или СМ 7236)	2	2
8. Печатающее устройство СМ 6329.02М	1	1
9. Контроллер интерфейсов групповой СМ1425. 7009	1	1
10. Мультиплексор передачи данных СМ1425.6544	1	1
11. Модем, имеющий стик С2 (RS-232C), скорость 1200/2400 бит/с		
12. Операционная система ОС РВМ	1	1

В связи с прекращением выпуска СМ 1420 следует ориентироваться на применение двухмашинного комплекса СМ 1425, оснащенного ПЭВМ в качестве рабочих мест. Количество видеотерминалов и модемов определяется конкретными условиями порта.

3. Линии связи в АСУ "Порт" и система передачи данных.

Организация передачи данных занимает важное место при разработке и функционировании АСУ. От своевременной и правильной передачи данных зависит и режим функционирования всей системы АСУ "Порт".

Передача данных в АСУ "Порт" подразделяется на:

передачу данных внутри системы;

передачу данных между АСУ "Порт" и смежными или вышестоящими организациями.

Передача данных внутри АСУ "Порт" характеризуется, как правило, небольшими расстояниями (1-2 км, редко до 10-15 км), возможностью использовать выделенные линии связи, а в некоторых случаях и возможностью проложить коаксиальный кабель. В качестве модемов, как правило, используют модемы, входящие в номенклатуру выбранного для АСУ КТС. Модемы должны удовлетворять рекомендациям МССТ 24, скорости передачи 1200-4800 бит/с.

На уровне порта для реализации передачи данных второго типа целесообразно использовать СМ ЭВМ с адаптерами типа БС АДС-4, АДС-С, МЦД-ПСА. При отсутствии или перегрузке указанной ЭВМ и в некоторых других случаях (для выхода на инопорты при реализации системы АОД) может использоваться связанная микро-ЭВМ на базе импортных персональных ЭВМ высокой производительности. Для надежности желательно иметь двоянный комплекс. Связанная микро-ЭВМ должна удовлетворять следующим требованиям:

оперативная память - не менее 640 К;

тактовая частота - не менее 8 Мгц;

клавиатура - русско-латинская;

дисплей - черно-белый;

интерфейсы RS 232C и типа Centronics;

блок реального времени;

флоппи-диск 5 25 емкостью 360К;  
встроенный накопитель на твердом диске емкостью 20Мбайт,  
типа "Винчестер";  
принтер - не менее 80 символов на строку со скоростью  
печати не менее 100симв/с;  
сопряжение с международным телексным каналом - непосред-  
ственное или через адаптер;  
сопряжение с выделенным и коммутируемым телефонным каналом -  
через модем.

Передача данных должна обеспечить достоверность принятых  
данных не хуже  $10^{-7}$  на знак.

Количество и протяженность линий связи рассчитывается раз-  
работчиком исходя из конкретных условий порта (перегрузочного  
комплекса).

ПРИЛОЖЕНИЕ 5  
(справочное)

Размещение технических средств АСУ "Порт"  
и состав помещений вычислительного центра

1. Размещение средств вычислительной техники производится исходя из состава функционального оборудования с соблюдением норм обслуживания и учетом перспективы развития системы АСУ "Порт".

2. В общем случае вычислительный центр (ВЦ) морского торгового порта должен включать следующие помещения:

а) машинный зал - главное помещение ВЦ, в котором расположены центральные и периферийные устройства ЦВС и МВС;

б) архив для хранения носителей на бумажной основе;

в) архив для хранения магнитных носителей информации (кассеты с магнитной лентой, сменные пакеты магнитных дисков, компакт-кассеты и т.д.);

г) помещение для установки системы кондиционирования воздуха - организуется только на ВЦ, оснащенных большими универсальными ЭВМ (типа ЕС -1036 и выше);

д) помещение для энергетического оборудования (помещения г) и д) могут объединяться при необходимости в одно);

е) помещение обслуживания ЭВМ, где размещаются средства наладки и контроля ЭВМ и периферийного оборудования, хранится эксплуатационный ЗИП;

ж) помещение для хранения эксплуатационной документации;

з) помещение административного персонала.

3. Помещения для ЭВМ МВС обычно располагаются на одном этаже, помещения для ЭВМ ЦВС при общих площадях больше  $400\text{м}^2$  можно размещать на двух-трех этажах. Ввиду большого веса элементы энергоснабжения, установку для кондиционирования воздуха, а

**ПРИЛОЖЕНИЕ 5**  
(продолжение)

также архив бумажных носителей информации желательнo размещать в подвале, либо на нижнем этаже.

4. На первом этаже следует располагать: машинный зал, зал подготовки данных, помещение обслуживания ЭВМ, помещение для системы телеобработки, архив хранения магнитных носителей, помещение для хранения эксплуатационной документации.

Машинный зал следует располагать от оперативного персонала порта, перегрузочного комплекса на расстоянии не более 50 м, чтобы не возникла необходимость использовать аппаратуру передачи данных для взаимосвязи устройств, находящихся в одном здании.

На втором-третьем этажах можно располагать администрацию ЦЦ, сектора программирования, проектирования и развития системы и другие помещения.

Принципиальная схема расположения помещений ЦЦ приведена на рис. 5.1.

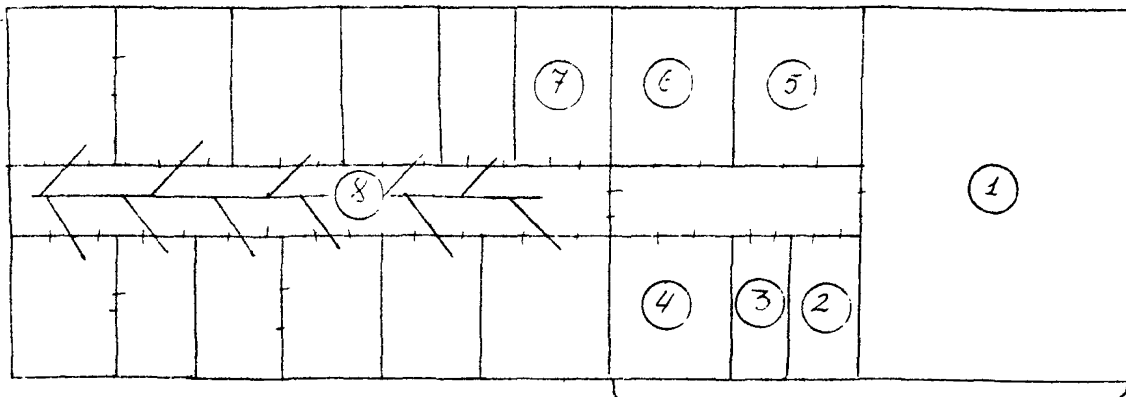
5. Помещение, в котором устанавливается функциональное оборудование вычислительных комплексов, рекомендуется не располагать рядом с силовым оборудованием, создающим сильные электрические и магнитные поля. Высота помещений должна быть не менее 3 м. Конструкция стен и покрытий помещений, где расположены технические средства, должна обеспечить звукоизоляцию, необходимую для нормальной работы.

6. Удобство обслуживания технических средств должно быть обеспечено соблюдением необходимых расстояний между устройствами, а также между устройствами и стенами помещений.

Минимальное значение расстояний следующее:

- а) перед лицевой стороной шкафа или устройства - 1,5 м,
- б) перед монтажной стороной шкафа или устройства - 0,8 м.





Зона строго ограниченного доступа

Условные обозначения:

- |  |  |
|--|--|
| 1 - машинный зал                               | 6 - архив носителей информации на бумажной основе        |
| 2 - помещение для кондиционера                 | 7 - помещение для хранения эксплуатационной документации |
| 3 - помещение для энергетического оборудования | 8 - рабочие комнаты и кабинеты персонала ВЦ              |
| 4 - помещение технического обслуживания ЭВМ    |  |
| 5 - архив магнитных носителей информации       |  |

Рис. 5.1 Принципиальная схема расположения основных помещений ВЦ порта

ПРИЛОЖЕНИЕ 5  
(продолжение)

Стойка с процессором, устройства оперативной памяти и другими центральными устройствами УВК устанавливается рядом в машинном зале, где располагается центральная часть вычислительного комплекса (зависит от типа ЭВМ и состава УВК и определяется с учетом рекомендаций завода-изготовителя).

При размещении устройств внешней памяти необходимо учитывать, что они состоят из двух частей: накопителей с механизмами и устройства управления к ним. Накопитель от устройства управления может располагаться на расстоянии не более 15м. Устройства управления располагаются в стойках центральной части ВК либо в виде отдельной стойки рядом с ними.

7. Перекрытия в помещениях, где устанавливается УВК, должны быть рассчитаны на нагрузку, указываемую заводом-изготовителем, как правило, не менее  $750 \text{ кг/м}^2$ . Фальшпол в машинном зале предусматривается для прокладки системных жгутов. Расстояние между полом и фальшполом 250-300мм.

8. Для расчета необходимых производственных площадей требуются установочные данные завода на типовые комплекты УВК и размеры периферийного оборудования. Для определения общей площади необходимо учесть размеры мест обслуживания и оперативного персонала. Норма площади на каждое рабочее место должна быть не менее  $4,5 \text{ м}^2$ . При этом, в норму на рабочее место включается площадь для размещения стола, стула и другого подсобного оборудования, входящего в состав данного рабочего места, а также пространство для прохода.

Площадь, необходимая для размещения оборудования, рассчитывается исходя из  $n_{\text{см}}$  на рабочее место:

$$S_{\text{р.н}} = (a + b + \frac{1}{2}c)(d + l)$$

- где  $a$  - длина рабочего места;  
 $b$  - расстояние рабочего места от стены ( $\neq 1,5$ м);  
 $c$  - величина прохода ( $\neq 0,8$ м);  
 $d$  - ширина рабочего места;  
 $l$  - расстояние между двумя рабочими местами.

Персональные ЭВМ специально оборудованного помещения не требуют и размещаются на обычном рабочем столе.

9. Типовые условия эксплуатации управляющих вычислительных комплексов:

$t^{\circ}$  окружающего воздуха  $+20 \pm 5^{\circ}\text{C}$ ;

относительная влажность воздуха  $60 \pm 15\%$ ;

атмосферное давление от 735 до 785 мм рт.ст.;

агрессивные примеси должны отсутствовать;

вибрации с частотой до 25Гц и амплитудой не более 0,1мм.

10. Ориентировочные площади помещений приведены в таблице

5.1

Таблица 5.1

Наименование помещений	Ориентировочная площадь, м <sup>2</sup>	Примечание
1	2	3
Машинный зал для ЭВМ типа ЕС-1036	Не менее 160,0	Основной комплекс ЭВМ с доукомплектованием
Машинный зал для УВК СМ-1420	Не менее 70,0	" "
Архив бумажных носителей	40-60	Площадь под один шкаф - 1,5 м <sup>2</sup>
Архив для хранения магнитных носителей информации	15-20	В одном шкафу может быть размещено 100 МЛ или 30 пакетов МД
Помещение для системы кондиционирования воздуха	30	

ПРИЛОЖЕНИЕ 5  
(продолжение)  
Продолжение табл.5.1

1	2	3
Помещение для энергосборудования	20	ж)
Помещение обслуживания ЭВМ	20-25	4-5 м <sup>2</sup> на одно рабочее место
Помещение для хранения эксплуатационной документации	15,0	

ж) Размещение устройств бесперебойного питания, использующих кислотные аккумуляторные батареи производится согласно Правилам устройства электроустановок (ПУЭ) гл.4.4, М., Энергоатомиздат, 1986г.

II. Технические условия в машинном зале устанавливаются в соответствии с их техническими параметрами и рекомендациями заводов-изготовителей.

12. Проектирование зданий и помещений АСУ, в которых размещаются электронно-вычислительные комплексы, осуществляется в соответствии с "Инструкцией по проектированию зданий и помещений для электронно-вычислительных машин" СН 512-78.

Структура информационно-вычислительного центра и нормативно-расчетные данные по определению его численности

1. Структура информационно-вычислительного центра (ИВЦ) зависит от категории порта, оснащенности вычислительной техникой, состава и объема задач, решаемых в автоматизированной системе. Если порт расположен в одном районе с парходством, судоремонтным заводом, то может создаваться кустовой информационно-вычислительный центр (КИВЦ) с целью обеспечения организационного, технического и методического единства АСУ предприятиями Минморфлота, комплексного использования средств вычислительной техники, повышения загрузки и снижения затрат на их приобретение и обслуживание. На рис.6.1 приведена структура ИВЦ внекатегорийного порта. Приведенная структура может изменяться, в том числе за счет объединения секторов.

2. В соответствии с приведенной на рис.6.1 структурой ИВЦ ниже приводятся задачи и функции подразделений ИВЦ.

Сектор проектирования осуществляет привязку и внедрение совместно с подразделениями порта типовых проектов АСУ "Порт", АСУ технологическими процессами, а также разработку комплексов задач (задач), входящих в состав АСУ "Порт" с учетом специфики порта, участвует в разработке предложений по совершенствованию структуры управления портом.

Сектор программирования осуществляет разработку программ решения локальных задач и необходимой рабочей документации к ним, администрирование банков данных.

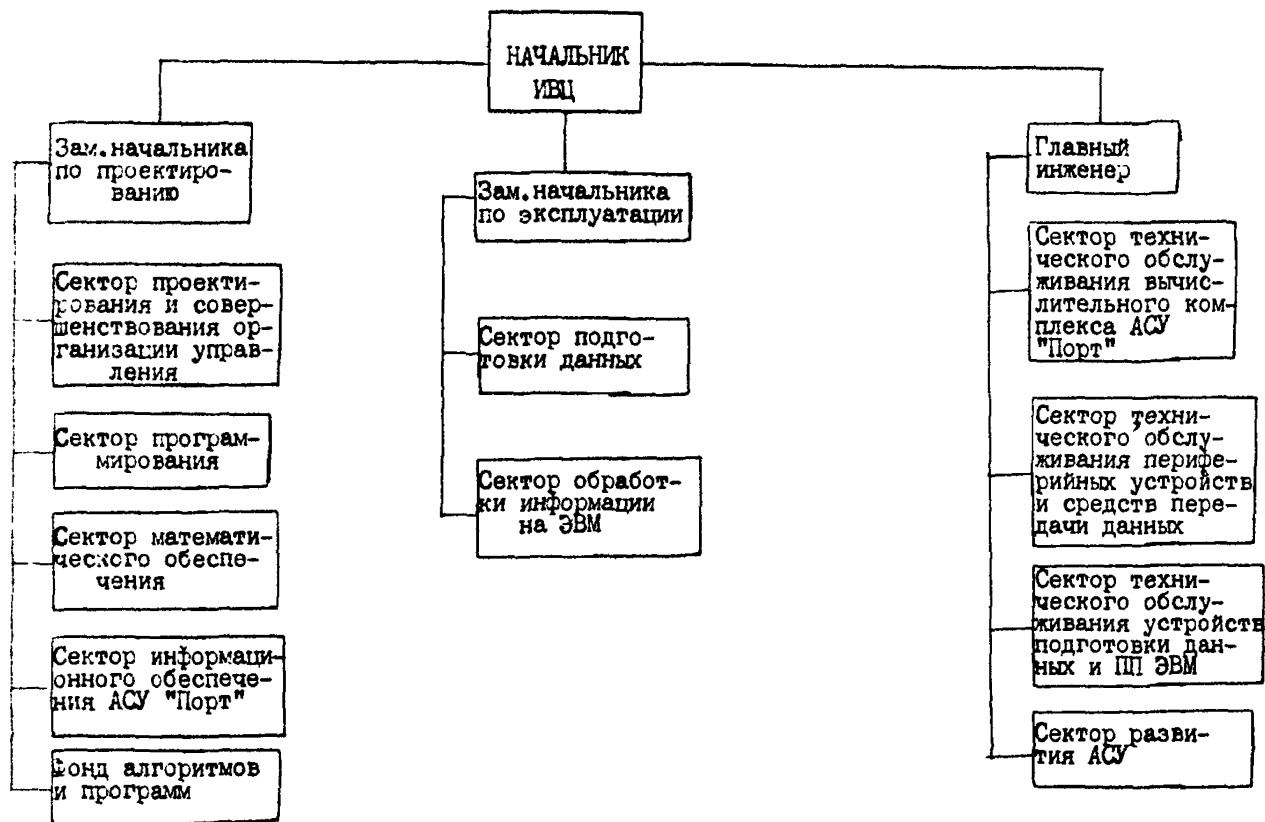


Рис.6.1 Структура информационно-вычислительного центра

Сектор математического обеспечения осуществляет ведение операционных систем, библиотек стандартных программ, создание системных программ обработки информации, разработку рекомендаций по использованию пакетов прикладных программ.

Сектор информационного обеспечения АСУ "Порт" ведет унифицированные системы документации (УСД), отраслевые и общесоюзные классификаторы технико-экономической информации, используемые при решении задач АСУ "Порт", АСУ ТП, ведение общепромышленных нормативов в соответствии с реализацией задач АСУ.

Фонд алгоритмов и программ организует работу в соответствии с требованиями Отраслевого фонда алгоритмов и программ. Основными задачами являются сбор, хранение и распространение:

- проектной документации АСУ "Порт";
- программ, входящих в системы математического обеспечения эксплуатируемых задач;
- программных средств для ЕС ЭВМ, СМ ЭВМ, ПП ЭВМ;
- информационных и справочно-библиографических материалов по разработке математического обеспечения АСУ "Порт".

Сектор подготовки данных осуществляет подготовку и контроль технических носителей информации. Кроме того, подготавливает предложения по оснащению устройствами подготовки данных.

Сектор обработки информации осуществляет:

- организацию вычислительного процесса,
- ведение и обслуживание базы данных на машинных носителях,
- регистрацию выполненных работ и выдачу результатов заказчику.

---

ж) создается только в отдельных портах (категории) или в КИВЦ по решению ГЕЦ МАФ.

Сектор технического обслуживания вычислительного комплекса осуществляет обеспечение функционирования комплекса, его профилактический и текущий ремонты.

Сектор технического обслуживания периферийных устройств и средств передачи данных осуществляет обеспечение функционирования оборудования средств связи, сигнализации, радиофикации, аппаратуры передачи данных, копировально-множительной техники, организационной техники ИВЦ, их профилактический и текущий ремонты.

Сектор технического обслуживания устройств подготовки данных и ПП ЭВМ осуществляет обеспечение функционирования устройств подготовки данных и ПП ЭВМ, их профилактический и текущий ремонты.

Сектор развития АСУ осуществляет координацию управления и организационно-методического руководства производственной деятельностью ИВЦ, контроль использования и разработку предложений по повышению загрузки, развитию и модернизации имеющегося оборудования, оснащению подразделений порта средствами вычислительной, организационной и копировально-множительной техникой, обеспечение подготовки производственных подразделений порта к деятельности в условиях автоматизированного управления.

3. Численный состав секторов ИВЦ зависит от числа и объема внедряемых задач, категоричности порта и определяется в соответствии с Типовыми нормами времени на программирование задач для ЭВМ, утвержденными Госкомитетом СССР по труду и социальным вопросам и ВЦСПС (Постановление № 454/22-70 от 27.07.87).

Состав обслуживающего персонала вычислительных комплексов определяется в соответствии с рекомендациями завода-изготовителя.



4. Штаты ИВЦ должны быть укомплектованы работниками, имеющими подготовку по следующим специальностям:

С высшим образованием:

автоматика и телемеханика,  
электронные вычислительные машины,  
промышленная электроника,  
автоматизация и механизация процессов обработки и  
выдачи информации,  
информационно-измерительная техника,  
автоматизированные системы управления,  
прикладная математика,  
автоматическая связь, телефония и телеграфная связь,  
многоканальная электросвязь,  
планирование на морском транспорте,  
экономика труда,  
экономика и организация морского транспорта.

Со средним специальным образованием:

электронные вычислительные машины, приборы и устройства,  
монтаж и наладка систем контроля и автоматики,  
телевизионная техника и радиорелейная связь,  
высокочастотная связь и телемеханика по линии электропе-  
редачи,  
механизация учета и вычислительных работ,  
программирование, организация делопроизводства,  
электрооборудование промышленных предприятий.

**ПРИЛОЖЕНИЕ 7**  
(справочное)**Нормативно-техническая документация  
для разработки раздела АСУ морского  
порта**

ГОСТ 15971-84 Системы обработки данных. Термины и определения.

ГОСТ 19781-83 Программное обеспечение систем обработки данных. Термины и определения.

ГОСТ 20886-85 Организация данных в системах обработки данных. Термины и определения.

ГОСТ 24402-80 Телеобработка данных. Термины и определения.

ГОСТ 24.003-84 Единая система стандартов АСУ. Автоматизированные системы управления. Термины и определения.

ГОСТ 24.402-80 Система технической документации на АСУ. Учет, хранение и обращение.

ГОСТ 25492-82 Устройства цифровых вычислительных машин запоминающие. Термины и определения.

ГОСТ 25868-83 Устройства ввода, вывода и подготовки данных вычислительных машин. Термины и определения.

ПРИЛОЖЕНИЕ 7  
( продолжение )

Коды для вычислительных машин

ГОСТ 15029 -69 (СТ СЭВ 5143-85) Машины вычислительные и системы обработки данных. Представление 7-битного кода на перфоленге.

ГОСТ 19768-74 Машины вычислительные и системы обработки данных. Коды 7-битные для обмена и обработки информации. Сборник "Машины вычислительные, системы обработки и аппаратура передачи данных"

Измерения, испытания, контроль и управление  
качеством.

ГОСТ 24.701-86 Единая система стандартов автоматизированных систем управления. Надежность автоматизированных систем управления. Основные положения.

**Техническая эстетика и эргономика**

ГОСТ 3853-73. Машины вычислительные. Расположение цифр, букв и знаков на клавиатуре.

ГОСТ 22269-76. Система "человек-машина". Рабочее место оператора. Взаимное расположение элементов рабочего места. Общие эргономические требования.

Элементы, узлы и устройства автоматики, телемеханики и вычислительной техники

ГОСТ 25244-82. Стык управляющего вычислительного комплекса с периферийным оборудованием автоматических телефонных станций. Требования к функционально-временным характеристикам магистрали стыка.

Интерфейсы

ГОСТ 26139-84. Интерфейс для автоматизированных систем управления рассредоточенными объектами. Общие требования.

Запоминающие устройства

Полупроводниковые запоминающие устройства

ГОСТ 23415-79. Машины вычислительные. Лента бумажная с транспортными отверстиями. Общие технические условия.

ГОСТ 25764-83 (СТ СЭВ 3744-82). Машины вычислительные и системы обработки данных. Ленты магнитные шириной 12,7 мм с 9-ю дорожечной записью плотностью 32 перехода потока на 1 мм. Технические условия.

ГОСТ 8942-85. Лента бумажная рулонная для печатающих устройств. Технические условия.

ГОСТ 25921-83. Лента бумажная для графических устройств вычислительных машин. Технические условия.

Архитектура, структура и общие принципы  
функционирования электронных вычислительных  
машин и вычислительных комплексов.

ГОСТ 16325-82 (СТ СЭВ 2098-80) Машины вычислительные элек-  
тронные цифровые общего назначения. Общие технические требования.

ГОСТ 21552-84 (СТ СЭВ 3185-81) Средства вычислительной техники.  
Общие технические требования, правила приемки, методы испытаний,  
маркировка, упаковка, транспортирование и хранение.

Программное обеспечение вычислительных  
машин, комплексов и сетей.

Общие вопросы.

ГОСТ 19.001-77 ЕСПД. Общие положения

ГОСТ 19.002-80 ЕСПД. Схемы алгоритмов и программы. Правила  
выполнения

ГОСТ 19.003-80 ЕСПД. Схемы алгоритмов и программы. Обозна-  
чения условные графические.

ГОСТ 19.004-80 ЕСПД. Термины и определения.

ГОСТ 19.101-77 ЕСПД. Виды программ и программных документов.

ГОСТ 19.102-77 ЕСПД. Стадии разработки

ГОСТ 19.103-77 ЕСПД. Обозначение программ и программных  
документов.

ГОСТ 19.104-78 ЕСПД Основные надписи.

ГОСТ 19.105-78 ЕСПД. Общие требования к программным доку-  
ментам.

ГОСТ 19.106-78 ЕСПД. Требования к программным документам, выполненным печатным способом.

ГОСТ 19.201-78 ЕСПД. Техническое задание. Требования к содержанию и оформлению.

ГОСТ 19.202-78 ЕСПД. Спецификация. Требования к содержанию и оформлению.

ГОСТ 19.301-79 ЕСПД. Порядок и методика испытаний. Требования к содержанию и оформлению.

ГОСТ 19.401-78 ЕСПД. Текст программы. Требования к содержанию и оформлению.

ГОСТ 19.402-78 ЕСПД. Описание программы.

ГОСТ 19.403-79 ЕСПД. Ведомость держателей подлинников.

ГОСТ 19.404-79 ЕСПД. Пояснительная записка. Требования к содержанию и оформлению.

ГОСТ 19.501-78 ЕСПД. Формуляр. Требования к содержанию и оформлению.

ГОСТ 19.502-78 ЕСПД. Общее описание. Требования к содержанию и оформлению.

ГОСТ 19.503-79 ЕСПД. Руководство системного программиста. Требования к содержанию и оформлению.

ГОСТ 19.504-79 ЕСПД. Руководство программиста. Требования к содержанию и оформлению.

ГОСТ 19.505-79 ЕСПД. Руководство оператора. Требования к содержанию и оформлению.

ГОСТ 19.506-79 ЕСПД. Описание языка. Требования к содержанию и оформлению.

ГОСТ 19.507-79 ЕСПД. Ведомость эксплуатационных документов.

ГОСТ 19.508-79 ЕСПД. Руководство по техническому обслуживанию. Требования к содержанию и оформлению.

ГОСТ 19.601-78 ЕСПД. Общие правила дублирования, учета и хранения.

ГОСТ 19.602-78 ЕСПД. Правила дублирования, учета и хранения программных документов, выполненных печатным способом.

ГОСТ 19.603-78 ЕСПД. Общие правила внесения изменений.

ГОСТ 19.604-78 ЕСПД. Правила внесения изменений в программные документы, выполненные печатным способом.

Автоматизированные системы управления  
технологическими процессами

Общие вопросы.

ГОСТ 24.104-85 Единая система стандартов автоматизированных систем управления. Автоматизированные системы управления. Общие требования.

ГОСТ 24.601-86 Единая система стандартов автоматизированных систем управления. Автоматизированные системы. Стадии создания.

Автоматизированные системы организационного  
управления.

Общие проблемы автоматизированных систем управления.

ГОСТ 34.201-89 Комплекс стандартов на автоматизированные системы. Виды, комплектность и обозначение документов при создании автоматизированных систем.

ГОСТ 34.602-89 Комплекс стандартов на автоматизированные системы. Техническое задание на создание автоматизированной системы.

ГОСТ 24.202-80 Система технической документации на АСУ. Требования к содержанию документа "Технико-экономическое обоснование создания АСУ"

ГОСТ 24.203-80 Система технической документации на АСУ. Требования к содержанию общесистемных документов.

ГОСТ 24.204-80 Система технической документации на АСУ. Требования к содержанию документа "Описание постановки задачи".

ГОСТ 24.205-80 Система технической документации на АСУ. Требования к содержанию документов по информационному обеспечению.

ГОСТ 24.206-80 Система технической документации на АСУ. Требования к содержанию документов по техническому обеспечению.

ГОСТ 24.207-80 Система технической документации на АСУ. Требования к содержанию документов по программному обеспечению.

ГОСТ 24.208-80 Система технической документации на АСУ. Требования к содержанию документов стадии "Ввод в эксплуатацию".

ГОСТ 24.209-80 Система технической документации на АСУ. Требования к содержанию документов по организационному обеспечению.



ГОСТ 24.210-82 Система технической документации на АСУ.

Требования к содержанию документов по функциональной части.

ГОСТ 24.211-82 Система технической документации на АСУ.

Требования к содержанию документа "Описание алгоритма".

ГОСТ 24.301-80 Система технической документации на АСУ.

Общие требования к выполнению текстовых документов.

ГОСТ 24.302-80 Система технической документации на АСУ.

Общие требования к выполнению схем.

ГОСТ 24.303-80 Система технической документации на АСУ.

Обозначения условные графические технических средств.

ГОСТ 24.304-82 Система технической документации на АСУ.

Требования к выполнению чертежей.

ГОСТ 24.401-80 Система технической документации на АСУ.

Внесение изменений.

ГОСТ 24.402-80 Система технической документации на АСУ.

Учет, хранение и обращение.

ГОСТ 6.10.4-84 Придание юридической силы документам на машинном носителе и машинограмме, создаваемым средствами вычислительной техники.

Автоматизированные системы управления предприятиями  
и организациями.

ГОСТ 24.602-86 Единая система стандартов автоматизированных систем управления. Автоматизированные системы управления.

Состав и содержание работ по стадиям создания.

ГОСТ 24.702-85 Единая система стандартов АСУ. Автоматизированные системы управления. Эффективность АСУ. Основные положения.

## 2. Строительные нормы и правила

СН 512-78 Инструкция по проектированию зданий и помещений для ЭВМ.

СНИП-4-79 Освещенность вспомогательных помещений ВЦ.

СНИП I.02.01-85 Инструкция о составе, порядке разработки, согласования и утверждения проектно-сметной документации на строительство предприятий, зданий и сооружений.

ЕНВ Единые нормы времени и выработки на работы, выполняемые на перфорационных, клавишных вычислительных машинах и устройствах подготовки данных на машинных носителях. (Центральное бюро нормативов по труду при НИИ труда Гос.комитета СССР по труду и социальным вопросам). Постановление № 61/5-89 от 26 февраля 1985г.

Правила устройства электроустановок (ПУЭ), М., Энергоатомиздат, 1986г. (6 издание).

Типовые нормы времени на программирование задач для ЭВМ (Центральное бюро нормативов по труду Гос.комитета СССР по труду и социальным вопросам). Постановление № 454/22-70 от 27 июля 1987г.

Укрупненные нормы времени на разработку программных средств вычислительной техники (Центральное бюро нормативов по труду Гос.комитета СССР по труду и социальным вопросам). Постановление № 358/22-20 от 24 сентября 1986г.

Укрупненные нормы времени на изготовление и сопровождение программных средств вычислительной техники. (Центральное бюро нормативов по труду Гос.комитета СССР по труду и социальным вопросам). Постановление № 357/22 от 24 сентября 1986г.

### 3. Руководящие нормативные документы ММФ

РД 31.07.01-80 Инструкция о порядке ведения отраслевых классификаторов. Производственно-технологические операции на морском транспорте. Непроизводительные затраты времени в процессе перевозки.

РД 31.07.02-81 Виды, состав и содержание проектной документации комплексов задач.

РД 31.07.03-81 Требования по оформлению материалов, представляемых в отраслевой фонд алгоритмов и программы и его специализированные отделения.

РД 31.07.04-81 Положение об отраслевой системе ведения классификаторов технико-экономической информации.

РД 31.07.05-79 Классификатор производственно-технологических операций на морском транспорте. (КПГО).

РД 31.07.06-79 Классификатор непроизводительных затрат времени в процессе перевозки (КНЗВ).

РД 31.07.07-82 Положение о системе ведения унифицированных систем документации (СВ УСД) в ММФ.

РД 31.07.11-82 Типовое положение о кустовом информационно-вычислительном центре предприятий и организаций ММФ.

РД 31.07.12-82 Временная инструкция по отраслевому контролю за внедрением унифицированных систем документации и классификаторов технико-экономической информации.

РД 31.07.15-81 Классификатор морских транспортных судов ММФ. ВК МТС.

**ПРИЛОЖЕНИЕ 7  
(продолжение)**

РД 31.07.16-75 Классификатор линий и направлений перевозки грузов и пассажиров по бассейнам и районам Мирового океана.  
ВКЛИН.

РД 31.07.17-72 Классификатор грузов для оперативного учета работы флота и портов. ВКГО.

РД 31.07.19-75 Классификатор профессий рабочего и должностей служащих. ВКПРДС.

РД 31.07.20-85 Классификатор "Информация о кадрах".

РД 31.07.22-80 Отраслевые классификаторы ТЭИ (основная деятельность) ВКОД.

РД 31.07.30-84 Методические указания по внедрению унифицированных систем документации и общесоюзных классификаторов технико-экономической информации в АСУ "Морфлот".

РД 31.07.31 - 84 Отраслевой классификатор технико-экономических показателей производственно-финансовой деятельности морского торгового порта.

РД 31.07.33-85 Инструкция по отраслевой регистрации форм документов.

РД 31.0020.2.03-80 Инструкция о порядке ведения общесоюзного классификатора пунктов погрузки и выгрузки раздела "Морской транспорт" и Ведомственного классификатора морских советских и иностранных портов.

РД 31.0020.2.04-80 Инструкция о порядке ведения отраслевого классификатора грузов и тарно-упаковочных признаков.

РД 31.0020.2.05-76 Инструкция о порядке ведения общесоюзного и ведомственного классификаторов предприятий и организаций (СКПО и ВКПО).

РД 31.0020.2.06-76 Инструкция о порядке ведения ведомственного классификатора линий и направлений перевозки грузов и пассажиров по бассейнам и районам Мирового океана (ВКЛИИ).

РД 31.0020.2.07-76 Инструкция о порядке ведения общесоюзного ведомственного классификаторов профессий рабочих и должностей служащих (ОКЦДР и ВКДРС).

Руководящие документы по стандартизации

Правила разработки, утверждения и регистрации руководящих нормативных документов ММФ.

РС 31.03-79 Методические указания. Ведомственный контроль деятельности предприятий и организаций ММФ по стандартизации.

РС 31.05-82 Инструкция о порядке проверки действующих руководящих нормативных документов ММФ.

РС 31.06-83 Положение об организации работ по стандартизации в области научно-технической информации (НТИ) в системе морского транспорта.

Руководящие документы Госстандарта.

ГО 50-492-84 Методика оценки научно-технического уровня АСУ. Типовые положения.

Руководящие документы Минприбора

РТМ 25766-85 Точность АСУ. Основные положения.

РТМ 25.212-86 Интегрированные автоматизированные системы управления. Методические указания по разработке технического обеспечения.

СОДЕРЖАНИЕ		Стр.
1. Общие положения		5
2. Состав раздела АСУ и примерное содержание его подразделов		6
3. Указания по разработке подразделов раздела АСУ в проектах		9
Приложение 1, рекомендуемое. Перечень исходных данных, необходимых для разработки раздела АСУ		13
Приложение 2, рекомендуемое. Назначение, состав и краткая характеристика АСУ "Порт"		16
Приложение 3, рекомендуемое. Типовая структура АСУ "Порт"		24
Приложение 4, справочное. Состав технических средств АСУ "Порт" и линий связи		26
Приложение 5, справочное. Размещение технических средств АСУ "Порт" и состав помещений вычислительного центра		47
Приложение 6, справочное. Структура информационно-вычислительного центра и нормативно-справочные данные по определению ее численности		53
Приложение 7, справочное. Нормативно-техническая документация для разработки раздела "АСУ морского порта"		58