

ТИПОВАЯ ИНСТРУКЦИЯ
ПО ЭКСПЛУАТАЦИИ СИСТЕМ
КОНДИЦИОНИРОВАНИЯ ВОЗДУХА
С ЦЕНТРАЛЬНЫМИ
КОНДИЦИОНЕРАМИ
И ПАРОВОДЯНЫМИ ЭЖЕКТОРНЫМИ
ХОЛОДИЛЬНЫМИ МАШИНАМИ

ТИ 34-70-036-84



СОУЗТЕХЭНЕРГО
Москва 1985

УДК 621.311.17.004.1(083.96)

ИЗВЕЩЕНИЕ № 10 /87

ОБ ИЗМЕНЕНИИ "ТИПОВОЙ ИНСТРУКЦИИ ПО ЭКСПЛУАТАЦИИ СИСТЕМ
КОНДИЦИОНИРОВАНИЯ ВОЗДУХА С ЦЕНТРАЛЬНЫМИ КОНДИЦИОНЕРАМИ
И ПАРОВОДЯНЫМИ ЭЖЕКТОРНЫМИ ХОЛОДИЛЬНЫМИ МАШИНАМИ:
ТИ 34-70-036-84" (М.: СПО Совзетхэнерго, 1985)

У Т В Е Р Ж Д Е Н О Главным научно-техническим управлением
энергетики и электрификации 20.03.87 г.

Заместитель начальника А.П.БЕРСЕНЕВ

Дополнить разд.10 "Меры безопасности и пожаробезопасности"
следующим текстом:

"10.9. При отключении одной или нескольких секций испарителя проверить давление пара перед пароводяной эжекторной холодильной машиной (ПЭХМ). При увеличении давления рабочего пара сверх требуемого - приближение к 1 МПа (10 кгс/см²) - принять меры к его снижению:

- проверить работу редукционного клапана, при необходимости произвести его настройку; при неисправности клапана отключить и отрегулировать давление пара арматурой на байпасной линии;

- проверить работоспособность предохранительного клапана на паропроводе перед ПЭХМ кратковременным воздействием от руки и плотность его последующей посадки;

- если давление пара перед ПЭХМ снизить не удастся, при достижении давления 1,2 МПа (12 кгс/см²) отключить машину по пару.

10.10. При повышении температуры пара перед ПЭХМ сверх нормальной - приближение к 523 К (250°C) - принять меры к ее снижению, так как при длительной работе с температурой более 523 К (250°C) возможно повреждение чугунных сопловых коробок:

- проверить работу регулятора впрыска РОУ, при необходимости произвести его настройку. При неисправности регулятор отключить и отрегулировать расход впрыска вручную.

10.11. При увеличении давления охлаждающей воды в конденсаторе сверх нормального (приближение к предельному по заводским данным) принять меры к его снижению:

- убедиться в открытии арматуры на сливном трубопроводе, выяснить причины повышения давления воды в питающем трубопроводе и, по возможности, устранить их или прикрыть арматуру на подающем трубопроводе перед ПЭХМ.

10.12. При постепенном повышении уровня в испарителе выше 1/3 водомерного стекла необходимо принять меры к его понижению и стабилизации:

- в закрытых схемах с одной группой насосов циркуляции хладоносителя и подпиткой системы хладоснабжения через поплавковый регулятор уровня в испарителе наладить работу регулятора либо перейти на ручное регулирование по байпасной линии регулятора;

- в схемах, где циркуляция хладоносителя осуществляется двумя или более группами насосов, выяснить причину рассогласования их подачи и устранить ее (настроить регулятор уровня в испарителе, увеличить подачу насоса холодной воды или уменьшить подачу насоса отепленной воды и т.п.). При резком повышении уровня в испарителе (отказ в работе насоса холодной воды, резкий "прорыв" отепленной воды в испаритель) предотвращение повреждения ПЭХМ может быть обеспечено только действием защиты, отсекающей подачу пара к ПЭХМ при достижении предельного уровня в испарителе.

10.13. При работе ПЭХМ в режиме частых отключений и включений секций испарителя системой защиты от понижения температуры хладоносителя следует уменьшить расход охлаждающей воды через основной конденсатор или понизить давление рабочего пара перед главными эжекторами".

МИНИСТЕРСТВО ЭНЕРГЕТИКИ И ЭЛЕКТРИФИКАЦИИ СССР

ГЛАВНОЕ ТЕХНИЧЕСКОЕ УПРАВЛЕНИЕ ПО ЭКСПЛУАТАЦИИ ЭНЕРГОСИСТЕМ

ТИПОВАЯ ИНСТРУКЦИЯ
ПО ЭКСПЛУАТАЦИИ СИСТЕМ
КОНДИЦИОНИРОВАНИЯ ВОЗДУХА
С ЦЕНТРАЛЬНЫМИ
КОНДИЦИОНЕРАМИ
И ПАРОВОДЯНЫМИ ЭЖЕКТОРНЫМИ
ХОЛОДИЛЬНЫМИ МАШИНАМИ

ТИ 34-70-036-84

СЛУЖБА ПЕРЕДОВОГО ОПЫТА И ИНФОРМАЦИИ СОЮЗТЕХЭНЕРГО

Москва

1985

РАЗРАБОТАНО предприятием "Средазтехэнерго" Производственного объединения по наладке, совершенствованию технологии электростанций и сетей "Союзтехэнерго"

ИСПОЛНИТЕЛИ Л.С.СТРАШНОВ, Э.Б.ВОДИН

УТВЕРЖДЕНО Главным техническим управлением по эксплуатации энергосистем 02.07.84 г.

Заместитель начальника Д.Я.ШАМАРАКОВ

О Г Л А В Л Е Н И Е

1. Общие положения	3
2. Описание схем и принципа работы системы кондиционирования воздуха	4
3. Приемка систем кондиционирования воздуха в эксплуатацию	10
4. Подготовка к пуску СКВ	11
5. Пуск СКВ	12
6. Останов СКВ	14
7. Действия персонала при эксплуатации СКВ	15
8. Техническое обслуживание СКВ	19
9. Испытания и регулирование СКВ	21
10. Меры безопасности и пожаробезопасности	22
11. Техническая документация	24
Приложение 1. Характеристика центральных кондиционеров	26
Приложение 2. Характеристика пароводяных эжекторных холодильных машин	44
Приложение 3. Испытание холодильной машины ...	46
Приложение 4. Характерные неисправности системы кондиционирования воздуха и способы их устранения	48
Список использованной литературы	51

ТИПОВАЯ ИНСТРУКЦИЯ ПО ЭКСПЛУАТАЦИИ
СИСТЕМ КОНДИЦИОНИРОВАНИЯ ВОЗДУХА
С ЦЕНТРАЛЬНЫМИ КОНДИЦИОНЕРАМИ И
ПАРОВОДЯНЫМИ ЭЖЕКТОРНЫМИ
ХОЛОДИЛЬНЫМИ МАШИНАМИ

ТИ 34-70-036-84

Срок действия установлен
с 01.06.85 г.
до 01.06.95 г.

1. ОБЩИЕ ПОЛОЖЕНИЯ

1.1. Настоящая Типовая инструкция содержит требования, предъявляемые при эксплуатации, испытаниях в процессе эксплуатации и после ремонта, пуске и наладке систем кондиционирования воздуха (СКВ) тепловых электростанций (ТЭС) с центральными кондиционерами и пароводяными эжекторными холодильными машинами.

1.2. В Типовой инструкции рассматриваются общие вопросы по эксплуатации, испытаниям, пуску и наладке СКВ. На электростанциях на основе настоящей Типовой инструкции, заводских инструкций и [10] следует разрабатывать рабочие инструкции с учетом местных условий.

1.3. Производство строительно-монтажных работ и организация эксплуатации СКВ должны соответствовать ГОСТ, проекту, СНиП; действующим нормам технологического проектирования тепловых электрических станций и сетей и противопожарным нормам строительного проектирования промышленных предприятий и населенных мест, а также [5]-[7].

Размещение и устройство электрооборудования СКВ должно соответствовать [16].

1.4. Надежная работа СКВ на электростанциях является необходимым условием обеспечения надежности работы основного и вспомогательного оборудования, требуемых санитарно-гигиенических условий для эксплуатационного и ремонтного персонала.

I.5. Для обеспечения надежной работы СКВ необходимо:

- проводить техническое обслуживание и плановые ремонты силами квалифицированного персонала;
- периодически проводить испытания и при необходимости наладку на санитарно-гигиенический эффект;
- осуществлять периодический контроль за состоянием воздушной среды в обслуживаемых помещениях.

I.6. Эксплуатация СКВ должна обеспечивать круглогодичное поддержание параметров воздушной среды (температуры, влажности, подвижности) в обслуживаемых помещениях в соответствии с требованиями [1] и [4].

На ТЭС должен быть разработан и утвержден главным инженером график остановов оборудования, входящего в СКВ.

При составлении этого графика следует учитывать, что система хладоснабжения работает только в теплый период года, а система теплоснабжения - только в холодный период.

Все ремонтные работы по системе теплоснабжения должны выполняться в летний период, по системе хладоснабжения - в зимний.

Останов непрерывно работающего оборудования (при отсутствии резервирования) для выполнения ремонта следует производить в переходный период года (весна, осень).

I.7. Проверка в процессе эксплуатации состояния воздушной среды в рабочей зоне производственных помещений на соответствие [4] должна производиться по графику, утвержденному главным инженером электростанции. Такие проверки должны производиться также после монтажа нового, реконструкции или капитального ремонта существующего оборудования СКВ. Эти работы должны выполняться специальным подразделением ТЭС либо с привлечением сторонней организации.

В случае выявления несоответствия фактического состояния воздушной среды требуемым параметрам должны быть разработаны мероприятия по устранению выявленных дефектов.

2. ОПИСАНИЕ СХЕМ И ПРИНЦИПА РАБОТЫ СИСТЕМЫ КОНДИЦИОНИРОВАНИЯ ВОЗДУХА

2.1. Система кондиционирования воздуха (рис.1) состоит из следующих основных элементов:

- центрального кондиционера;

- источника хладоснабжения (пароводяной эжекторной холодильной машины);
- источника теплоснабжения;
- кондиционеров-доводчиков;
- сети воздухопроводов.

2.2. В центральном кондиционере (рис.2) происходит тепло-влажностная обработка воздуха путем непосредственного или косвенного его контакта с теплос- или хладоносителем. Обработанный воздух вентилятором кондиционера подается в сеть воздухопроводов.

Свежий воздух очищается от пыли в фильтре, затем проходит через воздухонагреватель первого подогрева, где частично подогревается или охлаждается в зависимости от времени года. Затем происходит смещение свежего и рециркуляционного воздуха и полученная смесь подается в оросительную камеру, где осуществляется увлажнение смеси (в зимний период), адиабатическое охлаждение или охлаждение с осушением (в летний период). Далее увлажненный или осушенный воздух проходит через воздухонагреватель второго подогрева, где доводится до расчетных параметров и вентилятором кондиционера по системе воздухопроводов подается в обслуживаемое помещение. В обслуживаемом помещении воздух ассимилирует тепло- и влагоизбытки (в летний период) или компенсирует тепло- и влагопотери (в зимний период), частично забирается вентилятором рециркуляции и возвращается в кондиционер. Избытки воздуха в обслуживаемом помещении создают необходимый подпор, препятствующий проникновению загазованного и запыленного воздуха извне, и удаляются из обслуживаемого помещения через неплотности проемов.

Сводная характеристика центральных кондиционеров приведена в приложении 1.

2.3. Пароводяная эжекторная холодильная машина (рис.3) предназначена для хладоснабжения центральных кондиционеров.

Охлаждение хладоносителя (воды) в холодильной машине основано на частичном его испарении при низком давлении, остаточное давление в испарителе холодильной машины равно 1,07 кПа (8 мм рт.ст.).

Сводная характеристика холодильных машин приведена в приложении 2.

2.4. Сеть воздухопроводов предназначена для транспортирования и распределения обработанного воздуха по обслуживаемым помещениям.

2.5. В целях повышения экономической эффективности СКВ и снижения накладных расходов применяются схемы с рециркуляцией воздуха. Часть воздуха из обслуживаемого помещения подается в кондиционер и смешивается со свежим воздухом, а далее смесь воздуха обрабатывается в кондиционере и вновь подается в обслуживаемые помещения.

2.6. Для хладоснабжения центральных кондиционеров применяется открытая или закрытая схема подачи хладоносителя в зависимости от местных условий.

2.7. Закрытая (герметичная) схема хладоснабжения применяется при обработке воздуха в поверхностных теплообменниках (воздухоохладителях, воздухонагревателях) кондиционера (рис.4). При такой схеме охлажденный хладоноситель насосом хладоносителя прокачивается через поверхностные теплообменники кондиционера, нагревается в них и подается в разбрызгивающие устройства испарителя холодильной машины.

2.8. Открытая схема хладоснабжения применяется при обработке воздуха в оросительной камере (рис.5). При такой схеме применяется хладоноситель (вода) питьевого качества ([I] и ГОСТ 2874-74).

В этой схеме охлажденный хладоноситель откачивается насосом хладоносителя из испарителя холодильной машины и подается в бак холодного хладоносителя (бак-аккумулятор), откуда откачивается насосом оросительной камеры и подается в форсунки, где распыляется и охлаждает проходящий в кондиционере воздух.

Отепленная вода насосом отепленного хладоносителя подается в бак отепленного хладоносителя, из которого самотеком за счет вакуума и тяжести холодильной машины поступает в разбрызгивающее устройство испарителя. При такой схеме хладоснабжения подпитка осуществляется в бак отепленного хладоносителя, а уровень его в испарителе холодильной машины поддерживается изменением расхода возвращаемого в испаритель хладоносителя.

2.9. В зимний период наружный воздух очищается от пыли, проходя через фильтр, далее нагревается в воздухонагревателе первого подогрева и в камере смещения смешивается с рециркуляционным воздухом. Смесь наружного и рециркуляционного воздуха проходит тепло-влажностную обработку в оросительной камере, затем нагревается до необходимой температуры в воздухонагревателе второго подогрева и вентилятором по сети воздухопроводов распределяется по обслуживаемым помещениям.

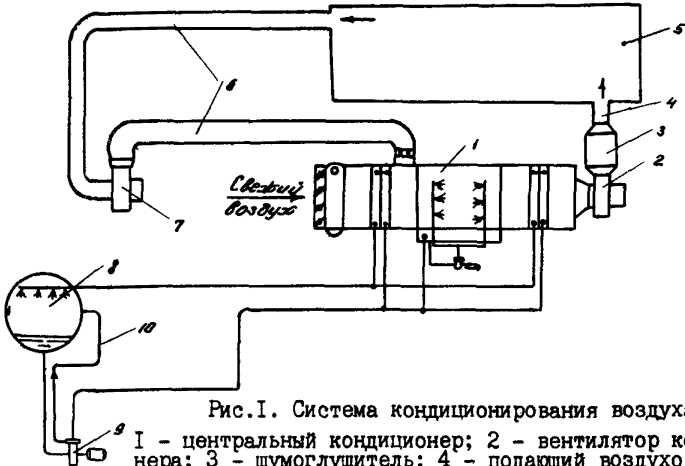


Рис.1. Система кондиционирования воздуха:

1 - центральный кондиционер; 2 - вентилятор кондиционера; 3 - шумоглушитель; 4 - подающий воздуховод; 5 - обслуживаемое помещение; 6 - воздуховод рециркуляции; 7 - вентилятор рециркуляции; 8 - испаритель холодильной машины; 9 - насос хладонотителя; 10 - уравнивательная линия

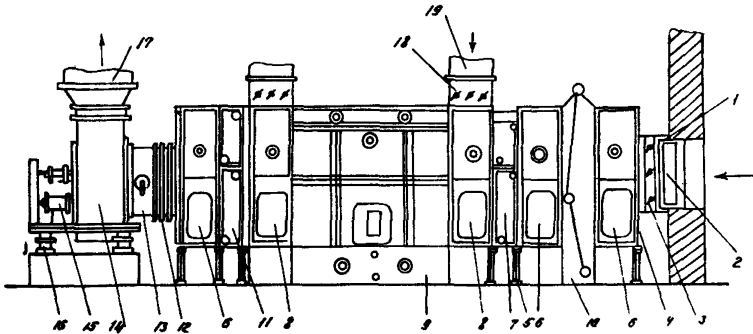


Рис.2. Примерная компоновка центрального кондиционера:

1 - контрофланец; 2 - гибкая вставка; 3 - приемный клапан; 4 - присоединительный лист; 5 - подставка; 6 - камера обслуживания; 7 - воздухонагреватель первого подогрева; 8 - воздушная камера; 9 - оросительная камера; 10 - масляный фильтр; 11 - воздухонагреватель второго подогрева; 12 - присоединительная секция; 13 - направляющий аппарат; 14 - вентилятор кондиционера; 15 - электродвигатель; 16 - виброизоляторы; 17 - воздуховод приточного воздуха; 18 - проходной клапан; 19 - воздуховод рециркуляции

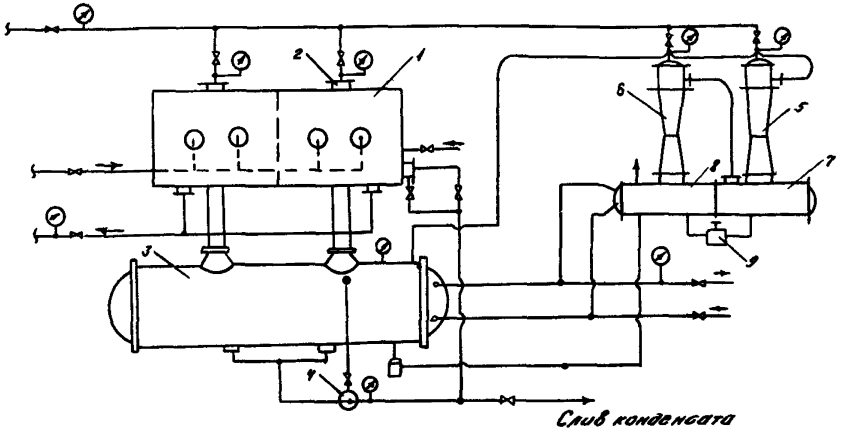


Рис.3. Схема холодильной машины:

1 - испаритель; 2 - главный эжектор; 3 - главный конденсатор; 4 - конденсатный насос; 5 - вспомогательный эжектор I ступени; 6 - вспомогательный эжектор II ступени; 7 - вспомогательный конденсатор I ступени; 8 - вспомогательный конденсатор II ступени; 9 - уравновешивающий клапан

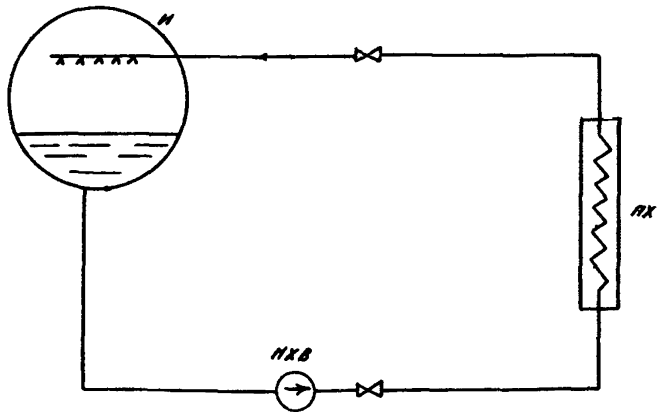


Рис.4. Закрытая (герметичная) схема хладоснабжения:

И - испаритель; НХВ - насос хладоносителя; ПХ - потребитель холода

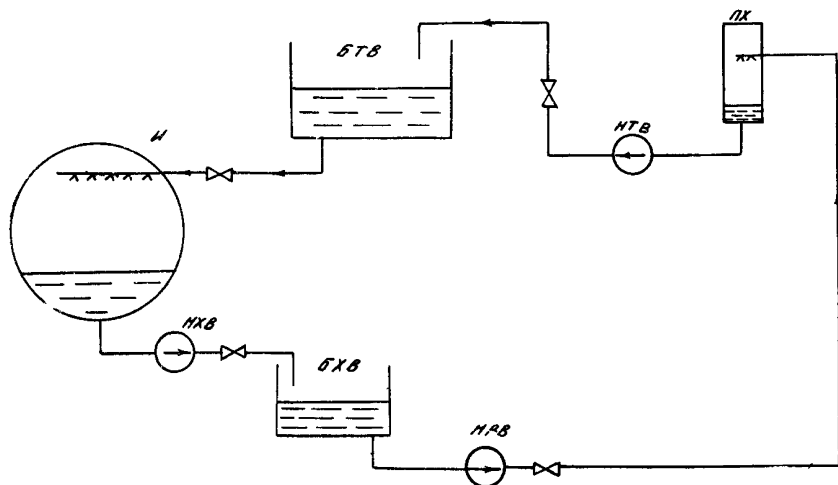


Рис.5. Открытая схема хладообеспечения:

БХВ - бак холодного хладоносителя; НРВ - циркуляционный насос;
НТВ - насос отепленного хладоносителя; БТВ - бак отепленного хладоносителя

(Остальные обозначения см.рис.4)

Примечание. В настоящей Типовой инструкции не освещаются вопросы наладки, регулирования и обслуживания системы теплоснабжения, которые подробно изложены в [8].

2.10. Если центральный кондиционер установлен на значительном расстоянии от обслуживаемого помещения или один кондиционер обслуживает несколько помещений с различными нормируемыми параметрами, на входе воздуха в каждое помещение в воздуховоде устанавливаются кондиционеры-доводчики. Они предназначены для доведения параметров воздуха до нормируемых для каждого конкретного помещения.

В состав кондиционера-доводчика входят поверхностный теплообменник и увлажняющее устройство (форсунки для разбрызгивания воды или для подачи пара).

Примечание. Эксплуатация и техническое обслуживание элементов кондиционера-доводчика не отличаются от эксплуатации и технического обслуживания соответствующих элементов центрального кондиционера.

2.11. Автоматическая система регулирования (АСР) предназначена для поддержания нормируемых параметров воздуха (температура

влажность) в обслуживаемых помещениях. Она повышает эксплуатационные и экономические показатели работы СКВ, обеспечивая защиту отдельных элементов от аварий.

Схемы АСР различаются по виду используемой энергии (электрические, пневматические, гидравлические) и по характеру регулирования (количественное, количественно-качественное, качественное). Их выбор определяется назначением СКВ (комфортная, технологическая), требуемой точностью поддержания параметров и экономической целесообразностью.

Для ТЭС наиболее часто проектируются АСР по методу качественного регулирования, при котором производительность СКВ по воздуху остается постоянной и в зависимости от параметров приточного воздуха изменяется количество рециркуляционного воздуха.

П р и м е ч а н и е. Эксплуатация оборудования, входящего в АСР, осуществляется в соответствии с инструкциями заводов-изготовителей.

3. ПРИЕМКА СИСТЕМ КОНДИЦИОНИРОВАНИЯ ВОЗДУХА В ЭКСПЛУАТАЦИЮ

3.1. Приемка СКВ в эксплуатацию после монтажа, реконструкции, модернизации и ремонта осуществляется в установленном порядке в соответствии с [7].

3.2. Приемка СКВ производится на основании внешнего осмотра, проверки работы отдельных узлов (поузловое опробование) и всей системы в целом, результатов испытаний на проектные параметры.

Вакуумная система холодильной машины и система трубопроводов испытываются на герметичность, испытываются и регулируются вентиляционное оборудование и система воздухопроводов.

При внешнем осмотре определяется соответствие выполненных работ проекту.

3.3. После окончания работ по приемке комиссией составляется акт приемки работ с приложением к нему следующих документов:

- комплекта исполнительных чертежей с внесенными в них изменениями;
- актов приемки скрытых работ;
- актов гидравлических и пневматических испытаний холодильной машины с системой трубопроводов;

- актов предпусковых испытаний и регулировки вентиляционного оборудования и системы воздухопроводов;

- паспортов на оборудование (заказчик выдает монтажной организации паспорта на все монтируемое оборудование, а после монтажа и пуска оборудования в эксплуатацию монтажная организация возвращает заполненные паспорта заказчику по [3]).

Примечание. В соответствии с [17] на каждую систему кондиционирования воздуха составляется свой паспорт.

4. ПОДГОТОВКА К ПУСКУ СКВ

4.1. Перед пуском в работу СКВ после монтажа, длительного бездействия или ремонта выполняется ряд мероприятий по подготовке к пуску отдельных ее элементов.

4.2. Перед пуском холодильная машина проверяется на плотность. Предварительная проверка производится заполнением машины водой, окончательная - опрессовкой сжатым воздухом.

До начала заполнения машины водой крышки водяных камер главного и вспомогательного конденсаторов снимаются для проверки плотности трубок. После устранения обнаруженных неплотностей машина опорожняется и проверяется сжатым воздухом давлением не более 0,12 МПа (1,25 кгс/см²). Порядок работ по проверке плотности приведен в приложении 3.

4.3. По окончании опрессовки система хладоносителя заполняется водой, при этом проверяется плотность трубопроводов, аппаратов и арматуры СКВ.

4.4. Проверяется готовность к работе насосов циркуляции хладоносителя поочередным включением их в работу и устраняются выявленные дефекты.

4.5. Перед пуском центрального кондиционера необходимо:

- произвести его внешний осмотр, убедиться в отсутствии людей и посторонних предметов внутри секций кондиционера;
- убедиться в наличии масла в баке фильтра;
- проверить правильность работы привода фильтра кратковременным включением;
- проверить натяжение фильтрующих панелей;
- проверить натяжение цепи элеваторного устройства;

- убедиться в отсутствии подтекания (визуально) в поверхностных воздухонагревателях и воздухоохладителях;
- проверить наличие и правильность установки форсунок;
- проверить исправность осветительной арматуры;
- проверить работу шарового клапана;
- проверить работу насоса оросительной камеры кратковременным включением;
- убедиться в правильности работы привода вентилятора кратковременным включением;
- проверить натяжение клиновых ремней вентилятора;
- проверить исправность ограждений движущихся частей вентилятора, насоса оросительной камеры, привода фильтра;
- проверить плотность прилегания лопаток направляющего аппарата, воздушных клапанов;
- закрыть дверки камер обслуживания и оросительной камеры и затянуть запорные болты.

4.6. Готовится к работе АСР - проверяются вставки срабатывания датчиков, исправность приборов КИП, исправность исполнительных механизмов.

4.7. Производится внешний осмотр системы воздухораспределения на отсутствие механических повреждений воздухопроводов, целостность тепловой изоляции, правильность установки регулирующих клапанов, исправность и наличие в обслуживаемом помещении приточных решеток.

4.8. При подготовке к пуску СКВ после кратковременного останова производится внешний осмотр отдельных элементов, на которых производились ремонтные работы, и всей системы.

5. ПУСК СКВ

5.1. Пуск СКВ производится поагрегатно - сначала пускается холодильная машина, а затем центральный кондиционер.

5.2. Пуск холодильной машины:

- открытием арматуры на напорной и обратной линиях охлаждающей воды обеспечивается циркуляция охлаждающей воды через главный и вспомогательные конденсаторы. Наличие циркуляции охлаждающей воды проверяется открытием пробковых кранов на задней крышке водяной камеры главного конденсатора;

- открывается вентиль на дренажной линии паропровода, дренируется конденсат и прогревается паропровод перед холодильной машиной. По окончании прогрева закрывается дренажный вентиль и плавно открывается вентиль подачи пара на холодильную машину. Давление пара перед машиной должно соответствовать ее характеристике;

- при включении в работу насоса циркуляции хладоносителя убеждаются в циркуляции хладоносителя в системе при открытии воздушника на напорной линии (в закрытой схеме) или по поступлению хладоносителя в бак холодного хладоносителя (в открытой схеме);

- открывается вентиль и пускается пар во вспомогательный эжектор II ступени. При достижении остаточного давления в машине 0,67-0,73 МПа (500-550 мм рт.ст.) открывается вентиль и пускается пар во вспомогательный эжектор I ступени. При давлении в главном конденсаторе 4,0-4,7 кПа (30-35 мм рт.ст.) поочередным открытием задвижек пускаются в работу главные эжекторы;

- после запуска главных эжекторов необходимо следить за температурой хладоносителя до и после испарителя холодильной машины. Температура хладоносителя после испарителя должна соответствовать паспортной характеристике, температура перед испарителем должна быть на 3-5° выше.

5.3. Пуск центрального кондиционера осуществляется в следующем порядке:

- закрывается направляющий аппарат;

- открываются воздухозаборные клапаны и клапаны на линии рециркуляции (необходимо убедиться в правильности их раскрытия в соответствии со схемой работы, сезоном года);

- включается вентилятор (необходимо убедиться в отсутствии повышенной вибрации, ненормального шума);

- медленно открывается направляющий аппарат;

- включается привод фильтра.

При наличии вентилятора рециркуляции включается его двигатель и проверяется положение шиберов на линии рециркуляции. Если рециркуляция осуществляется за счет разрежения в кондиционер, проверяется соответствие положения регулирующего шиберов положению, определенному при регулировке и испытаниях системы.

5.4. При наличии в схеме СКВ кондиционеров-доводчиков открытием арматуры на линии подачи хладоносителя создается циркуляция через их воздухоохладители, открытием арматуры подаются на форсунки вода или пар.

5.5. Включается в работу АСР - подается питание на щит автоматики, включаются в работу приборы управления, защиты и блокировки.

5.6. Работы по пуску СКВ завершаются проведением испытаний и наладки на санитарно-гигиенический эффект (см.разд.9).

6. ОСТАНОВ СКВ

6.1. При останове СКВ на длительный период в первую очередь отключается холодильная машина, а затем центральный кондиционер. Операции по останову выполняются в следующем порядке:

- перекрывается подача пара на главные и вспомогательные эжекторы холодильной машины закрытием вентилей на паропроводах, закрывается вентиль подачи пара на холодильную машину;
- отключается насос циркуляции хладоносителя;
- отключается конденсатный насос после опорожнения главного конденсатора от конденсата (контроль по водомерному стеклу);
- закрывается арматура на напорной линии охлаждающей воды; открытием нижнего пробкового крана убеждаются в опорожнении трубного пространства от охлаждающей воды;
- отключается насос оросительной камеры кондиционера; дренажируется хладоноситель из системы открытия дренажей и воздушников;
- закрываются дренажи и воздушники; отключаются вентилятор кондиционера и вентилятор рециркуляции;
- закрывается направляющий аппарат и воздухозаборный клапан;
- отключается привод масляного фильтра (не ранее чем через 0,5-1,5 ч после выключения вентилятора для предотвращения цементации шлама в маслобаке).

6.2. Кратковременный останов СКВ:

- при кратковременном останове холодильной машины для выполнения мелкого ремонта центральный кондиционер или его элементы без необходимости не отключаются;
- при кратковременном останове центрального кондиционера останавливается холодильная машина, так как ее работа без потребителя холода может вызвать переохлаждение хладоносителя и привести к его замерзанию в испарителе.

При отключении вентилятора кондиционера отключается насос оросительной камеры, в случае прекращения циркуляции теплоносителя через воздухонагреватели в зимний период отключается вентилятор кондиционера и закрывается воздухозаборный клапан.

7. ДЕЙСТВИЯ ПЕРСОНАЛА ПРИ ЭКСПЛУАТАЦИИ СКВ

7.1. В процессе эксплуатации СКВ должно обеспечиваться круглогодичное поддержание параметров воздушной среды (температуры, влажности, подвижности) в обслуживаемых помещениях.

7.1.1. При повышении температуры в помещении свыше 298 К (25°С) в летний период, что свидетельствует о недостаточном хладо-снабжении кондиционера, следует увеличить производительность холодильной машины включением дополнительных секций либо увеличить расход хладоносителя через воздухоохладители или оросительные камеры открытием соответствующей арматуры; при повышении температуры в зимний период, что свидетельствует об избытке теплоносителя, следует прикрытием арматуры перед воздухонагревателями снизить расход теплоносителя.

При понижении температуры в помещении ниже 291 К (18°С) в летний период следует либо уменьшить производительность холодильной машины отключением секции, либо уменьшить расход хладоносителя через воздухоохладитель или оросительную камеру; при понижении температуры в зимний период следует увеличить циркуляцию теплоносителя через воздухоохладители.

7.1.2. Заданная относительная влажность в обслуживаемом помещении (30-60%) поддерживается регулированием соотношений свежего и рециркуляционного воздуха, а также температуры и расхода тепло- и хладоносителя.

Минимальное количество свежего воздуха определяется расчетом в соответствии с [1].

7.1.3. Подвижность воздуха в рабочей зоне обслуживаемого помещения не должна превышать 1,5 м/с и регулируется изменением расхода воздуха через подающие и рециркуляционные решетки путем их частичного закрытия или изменением направления струй из приточных решеток с помощью специальных приспособлений - отбойников.

7.2. При эксплуатации холодильной машины должно обеспечиваться бесперебойное поддержание требуемых параметров хладоносителя (температуры, расхода) в течение всего периода ее работы.

Контролю подлежат показания приборов на манометровом щите, указателей уровня в испарителе и главном конденсаторе, а также термометров на входе хладонотителя в испаритель и на выходе из него, на входе охлаждающей воды в главный конденсатор и на выходе из него.

7.2.1. Давление пара перед соплами главных и вспомогательных эжекторов должно быть не ниже 0,8 МПа (8 кгс/см²) при степени сухости пара не менее 0,94 и температуре не более 523 К (250°C), степень сжатия главных эжекторов - 6-8.

Давление на стороне нагнетания конденсатного насоса должно составлять не менее 0,12 МПа (1,25 кгс/см²), давление охлаждающей воды перед конденсаторами - не выше 0,25 МПа (2,5 кгс/см²).

Резкие колебания стрелок мановакуумметров на линиях нагнетания конденсатного насоса и насоса хладонотителя свидетельствуют о наличии воздуха или о недостаточном подпоре на стороне всасывания. Операции по удалению воздуха из всасывающей полости насосов приведены в приложении 4.

В случае недостаточного подпора на стороне всасывания насоса хладонотителя необходимо увеличить высоту водяного столба, опустив по возможности насос на более низкую отметку или установив насос с меньшей вакуумметрической высотой всасывания. Эти работы выполняются в период проведения ремонта.

7.2.2. При нормальной работе регулятора уровень в испарителе не должен превышать 1/3 водомерного стекла. При неисправности в работе регулятора его следует отключить и производить подпитку вручную через байпасную линию. Неисправность устраняется во время очередного планового ремонта.

Уровень конденсата в главном конденсаторе не должен превышать 30-40 мм по стеклу указателя уровня (1/2 водомерного стекла). Повышение уровня конденсата может привести к срыву работы машины. Поддержание уровня конденсата следует производить изменением (вручную) степени открытия вентиля, установленного за конденсатным насосом.

7.2.3. Температура хладонотителя на выходе из испарителя должна находиться в пределах 277-285 К (4-12°C). При понижении температуры хладонотителя ниже 277 К (4°C), что свидетельствует о малой нагрузке на машину, следует отключить одну секцию испарителя, перекрыв подачу пара в главные эжекторы этой секции.

7.2.4. Расход охлаждающей воды на конденсаторы должен быть не менее $420 \text{ м}^3/\text{ч}$ при температуре воды не выше 30I K (28°C). При работе машины на полную производительность подогрев воды не должен превышать $4\text{--}6^\circ\text{C}$.

Максимальная температура охлаждающей воды перед конденсаторами не должна превышать указанное в технической характеристике значение для данной холодильной машины.

7.3. Параметры воздуха на выходе из центральных кондиционеров определяются рабочей инструкцией, составленной с учетом требований проекта и местных условий.

7.4. Двери вентиляционных камер должны плотно закрываться и быть заперты.

7.5. В случае установки кондиционера вне специальных помещений необходимо принять меры, предотвращающие включение его посторонним персоналом, не обслуживающим оборудование (пускатели должны монтироваться в запирающемся ящике).

7.6. Наружные поверхности кожухов вентиляторов и кондиционеров, а также наружные поверхности электродвигателей, насосов и другого оборудования должны периодически очищаться от пыли.

7.7. При обходах необходимо следить за режимом работы кондиционеров и состоянием оборудования (вентиляторы и насосы должны работать плавно и бесшумно и быть надежно закреплены, двери секций должны быть плотно закрыты).

7.8. Необходимо следить (визуально) за:

- исправностью ограждений вращающихся частей вентиляторов и насосов;
- состоянием мягких вставок (недопустимы механические повреждения);
- наличием и исправностью заземления корпусов электродвигателей и пускорегулирующих устройств.

7.9. При обнаружении неисправностей пусковых устройств включать электродвигатель до устранения обнаруженных дефектов запрещается.

7.10. Нельзя включать насосы оросительной камеры при неработающем вентиляционном агрегате.

7.11. Необходимо ежедневно следить за состоянием запорной арматуры поверхностных теплообменников. Подтекания во фланцевых соединениях и через сальники вентилялей должны устраняться немедленно.

7.12. В процессе эксплуатации масляного самоочищающегося фильтра необходимо проверить:

- ежедневно сопротивление фильтра по мановакуумметру (штатному дифманометру), датчики которого установлены в муфтах камер обслуживания до фильтра и после него. Сопротивление фильтра не должно превышать 0,1 кПа (10 кгс/см²);

- ежедневно работу привода - натяжение цепи элеваторного устройства шламового колодца и уровень масла в баке щупом-масломером;

- один раз в месяц уровень масла в корпусе редуктора привода фильтра.

При отключении кондиционера фильтр следует отключить не ранее чем через 0,5-1,5 ч после отключения вентилятора. Это необходимо для удаления шлама и предотвращения его цементации в маслобаке.

Примечание. В центральных кондиционерах могут применяться фильтры для очистки воздуха других конструкций - ячейковые, рулонные. Рекомендации по эксплуатации и техническому обслуживанию (ТО) ячейковых фильтров приведены в [11]. При эксплуатации рулонных фильтров необходимо периодическое перемещение фильтрующего материала (по мере загрязнения) и его регенерация, которая состоит в промывке в теплом мыльном растворе, чистой воде и сушке. Для перемещения фильтрующего материала имеется механизм ручного привода.

7.13. В процессе эксплуатации вентиляционного агрегата необходимо:

- ежедневно следить за нагревом корпуса подшипников. Максимальная температура подшипников может быть на 60°C выше температуры окружающей среды, но не должна превышать 358 К (85°C);

- периодически прослушивать агрегат, следить за уровнем вибрации;

- следить (визуально) за чистотой приводных ремней;

- периодически проверять состояние сварных, заклепочных и болтовых соединений и натяжение клиновых ремней первые 48 ч работы.

7.14. В процессе эксплуатации воздушных клапанов и секции кондиционера необходимо:

- следить за плотностью прилегания лопаток;

- периодически проверять состояние трущихся поверхностей;

- следить за плотностью фланцевых соединений и закрытия герметичных дверей.

7.15. Характерные неисправности СКВ и способы их устранения приведены в приложении 4.

В зависимости от характера неисправности, времени, необходимого для ее устранения, и периода года указанные неисправности могут привести к необходимости отключения всей СКВ.

Действия персонала в конкретных случаях должны быть рассмотрены в рабочей инструкции по эксплуатации СКВ в зависимости от ее назначения и местных условий.

8. ТЕХНИЧЕСКОЕ ОБСЛУЖИВАНИЕ СКВ

8.1. Техническое обслуживание оросительной камеры, поверхностных теплообменников, масляного самоочищающегося фильтра, вентиляционного агрегата требует останова СКВ или отдельных ее элементов.

8.2. На электростанции должен быть разработан и утвержден главным инженером график остановов оборудования СКВ.

8.3. При ТО оросительной камеры по мере необходимости, но не реже одного раза в год следует:

- осматривать и очищать форсунки;
- промывать стояки;
- проверять плотность соединений трубопроводов;
- промывать и очищать пластины воздухораспределителя и каплеуловителя;
- промывать сетку водяного фильтра;
- промывать и очищать бак и внутренние поверхности камеры;
- проверять исправность шарового клапана;
- проверять исправность осветительной арматуры;
- производить окраску внутренней и наружной поверхностей камеры влагоустойчивой краской.

8.4. При ТО поверхностных теплообменников один раз в год следует проверять:

- состояние оребренных труб; при загрязнении поверхностей их необходимо очистить (продуть сжатым воздухом);
- плотность фланцевых соединений.

8.5. При ТО самоочищающегося масляного фильтра следует:

- проверять направление вращения панели. При правильном направлении наружные ветви панелей со стороны входа воздушного потока должны двигаться сверху вниз;
- производить смену масла после того, как сопротивление загрязненного фильтра увеличится на 50% по сравнению с сопротивлением чистого фильтра или как насыщенность масла пылью превысит 0,3 кг на 1 л масла;
- промывать один раз в 6 мес панели фильтров 10%-ным раствором каустической соды, нагретым до температуры 338 К (65°C), в масляной ванне фильтра (предварительно опорожненной от масла), прокручивая панели в течение 3 ч. После этого моющий раствор слить, панели и ванну промыть горячей водой под давлением, затем ванну залить чистым маслом. Во избежание коррозии не следует длительное время оставлять панели без масляного покрова;
- при смене масла смазывать подшипники ведущих валов нигролом;
- проверять натяжение фильтрующих панелей и при провисании подтягивать их перемещением натяжного вала или удалением нескольких звеньев.

8.6. При ТО вентиляционного агрегата следует два раза в год контролировать чистоту приводных ремней (загрязненные ремни промывать теплой водой, замасленные - чистым неэтилированным бензином); один раз в год:

- очищать кожух вентилятора изнутри от пыли;
- производить тщательный осмотр рабочего колеса, посадочного места рабочего колеса и приводного шкива на валу вентилятора, шкива на валу электродвигателя;
- проверять возможный износ и повреждение лопаток рабочего колеса и состояние антикоррозионного покрытия;
- промывать подшипники керосином, после промывки заполнить крышки свежей смазкой;
- производить смазку червячного редуктора, подшипниковых узлов и шарниров направляющего аппарата.

9. ИСПЫТАНИЯ И РЕГУЛИРОВАНИЕ СКВ

9.1. Целью работ по испытанию и регулированию СКВ является достижение и стабильное поддержание требуемых параметров воздуха в обслуживаемых помещениях при наиболее экономичном режиме работы всех элементов системы.

9.2. Испытанию и регулировке подлежат:

- основное оборудование кондиционеров;
- регулирующие и смесительные воздушные клапаны;
- сеть воздухопроводов;
- воздухоподающие и воздухоприемные устройства;
- системы теплоснабжения;
- системы хладоснабжения;
- приборы АСР;
- устройства для глушения шума.

9.3. Испытываются вновь смонтированные (индивидуальные испытания и комплексное опробование) и эксплуатируемые на действующих предприятиях (контрольные испытания) СКВ.

9.4. При индивидуальных испытаниях СКВ производится:

- обкатка оборудования (вентилятора, насоса, самоочищающихся фильтров и др.);
- проверка камеры орошения;
- проверка функционирования регулирующих устройств на рабочем режиме;
- аэродинамические испытания СКВ и регулировка расходов воздуха по отдельным участкам сети;
- испытание системы хладоснабжения;
- испытание системы теплоснабжения.

П р и м е ч а н и е. Испытания проводятся по общепринятым методикам. Испытания холодильной машины в соответствии с приложением 3 настоящей Типовой инструкции, испытания систем теплоснабжения и вентиляции - по [10].

9.5. Контрольные испытания (на санитарно-гигиенический эффект) проводятся не реже одного раза в год, а также после капитального ремонта, реконструкции, модернизации СКВ и при неудовлетворительном состоянии воздушной среды в обслуживаемых помещениях.

9.6. Контрольным испытаниям предшествуют:

- обследование кондиционируемого помещения, при этом определяются избытки тепла и влаговыделение при существующем технологическом процессе;

- построение процесса обработки воздуха на $I-d$ - диаграмме;

- проверочный расчет фактически установленного оборудования кондиционера (оросительной камеры, поверхностного воздухоохладителя и др.), системы воздухопроводов и воздухоподающих устройств.

9.7. При проведении контрольных испытаний определяются:

- подача кондиционера по воздуху;

- характеристика сети воздухопроводов и воздухоподающих устройств;

- хладопроизводительность поверхностного воздухоохладителя или оросительной камеры;

- характеристика систем хладоснабжения, регулирующих клапанов по воде и воздуху;

- фактическая производительность источников холода.

9.8. Испытания должны проводиться эксплуатационным персоналом ТЭС или с привлечением специализированных организаций.

10. МЕРЫ БЕЗОПАСНОСТИ И ПОЖАРОБЕЗОПАСНОСТИ

10.1. Безопасная эксплуатация должна обеспечиваться соблюдением требований действующих правил технической эксплуатации, строительных норм и правил, правил Госгортехнадзора СССР, санитарных норм и правил и других нормативных материалов.

10.2. Техническое обслуживание, наладка, регулировка и ремонт СКВ должны производиться в соответствии с действующими правилами техники безопасности.

10.3. При проведении работ, связанных с обслуживанием и ремонтом трубопроводов, теплообменных аппаратов и вращающихся механизмов, с испытаниями и пуском водяных и паровых систем, следует руководствоваться соответствующими разделами действующих правил техники безопасности при обслуживании тепловых сетей.

10.4. При обслуживании и ремонте электродвигателей и устройств, находящихся под напряжением, должны соблюдаться требования действующих правил техники безопасности при эксплуатации электроустановок электрических станций и подстанций.

10.5. При обслуживании, испытании, наладке и ремонте оборудования СКВ, размещенного в производственных помещениях, должны выполняться требования правил техники безопасности, действующих в этих производственных помещениях.

10.6. При проведении сторонними организациями строительно-монтажных, ремонтных и наладочных работ по СКВ на электростанциях должны быть разработаны согласованные мероприятия по технике безопасности, промсанитарии и взрывопожарной безопасности, учитывающие взаимодействие строительного, монтажного, наладочного, ремонтного и эксплуатационного персонала, которые утверждаются главным инженером электростанции.

10.7. По наряду выполняются следующие виды работ в СКВ:

- ремонт трубопроводов и арматуры;
- ремонт насосов и других вращающихся механизмов;
- работы по газовой и электродуговой сварке на оборудовании;
- работы в местах с повышенной загазованностью, взрыво- и пожароопасностью, а также находящихся под напряжением;
- нанесение антикоррозионных покрытий в камерах и каналах составами, содержащими горючие и вредные вещества;
- теплоизоляционные работы на горячих поверхностях и в непосредственной близости к ним;
- подготовительные работы в зоне действующего оборудования;
- установка и снятие заглушек на трубопроводах;
- врезка гильз и штуцеров для приборов, установка и снятие измерительных расходомеров;
- работы в колодцах, туннелях, резервуарах, баках;
- химическая очистка оборудования;
- гидropневматическая промывка трубопроводов;
- работы, выполняемые с полным или частичным снятием напряжения или без снятия напряжения вблизи и на токоведущих частях, находящихся под напряжением;
- сборка и разборка лесов и креплений.

В зависимости от местных условий в перечень работ, выполняемых по нарядам, могут быть включены дополнительные работы, перечень которых утверждается главным инженером электростанции.

10.8. Меры по технике безопасности, соблюдение которых необходимо при обслуживании систем кондиционирования воздуха, должны быть приведены в рабочих инструкциях по эксплуатации.

II. ТЕХНИЧЕСКАЯ ДОКУМЕНТАЦИЯ

II.1. При приемке СКВ в эксплуатацию после монтажа должна быть оформлена и передана заказчику (эксплуатирующей организации) следующая документация:

- акты приемки систем в эксплуатацию;
- скорректированная в процессе строительства, монтажа и наладки проектная документация (чертежи, пояснительные записки и инструкции, журналы производства работ и авторского надзора);
- акты приемки скрытых работ;
- акты гидравлических (пневматических) испытаний систем кондиционирования воздуха;
- акты о результатах предпусковых испытаний и регулировки СКВ;
- паспорт на СКВ;
- заводская документация (инструкции, чертежи, схемы, паспорта на оборудование, средства автоматизации и др.).

II.2. При эксплуатации СКВ необходимо иметь:

- паспорта на кондиционеры и протоколы с актами осмотров и ремонтов;
- заводскую и проектную документацию;
- исполнительные схемы трубопроводов хладоснабжения кондиционеров и воздухопроводов с расстановкой контрольно-измерительных приборов и автоматики;
- журналы эксплуатации систем кондиционирования воздуха;
- рабочие инструкции по эксплуатации СКВ;
- должностные инструкции обслуживающего персонала.

II.3. Рабочие инструкции должны содержать:

- краткую характеристику системы или оборудования;
- порядок пуска, останова и обслуживания во время нормальной эксплуатации и меры, принимаемые при аварийных режимах;
- порядок допуска к осмотру, ремонту и испытаниям системы или оборудования;
- требования по технике безопасности и взрывопожарной безопасности, специфические для данной системы или установки.

II.4. В рабочих инструкциях по эксплуатации СКВ должны быть отражены конкретные действия персонала по устранению неисправностей систем с учетом их характера и места возникновения, назна-

чение обслуживаемого помещения, степени влияния неисправностей на работоспособность технологического оборудования и безопасность работы обслуживающего персонала.

Основные неисправности СКВ и причины их возникновения приведены в приложении 4.

II.5. При проведении плановых ремонтов должна составляться следующая документация:

- годовые и месячные планы ремонта СКВ;
- ведомости дефектов и объемов работ, смета (при необходимости);
- график проведения и проект организации ремонта;
- необходимая ремонтная документация; при проведении работ по реконструкции или модернизации - утвержденная техническая документация.

Приложение I
Справочное

ХАРАКТЕРИСТИКА ЦЕНТРАЛЬНЫХ КОНДИЦИОНЕРОВ

Таблица П.1

Кондиционеры типа КД

Параметр	Кондиционер								
	КД10	КД20	КД40	КД60	КД80	КД120	КД160	КД200	КД240
Производительность по воздуху, тыс.м ³ /ч	10	20	40	60	80	120	160	200	240
Вентилятор:									
тип	Ц4-70	Ц4-70	Ц4-70	Ц4-76	Ц4-76	Ц4-76	Ц4-100	Ц4-100	Ц4-100
номер	6	8	12	16	20	20	16/2	20/2	20/2
Оросительная камера: количество стояков (шт.) при числе рядов									
2	6	12	16	20	24	48	64	64	76
3	9	18	24	30	36	72	96	96	114
Количество форсунок (шт.) в двухрядной камере при плотности, шт /м ² :									
18	36	72	128	240	288	432	576	768	912
24	48	96	176	320	384	624	768	1024	1216

Количество форсунок (шт.) в трехрядной камере при плотности, шт /м ² :										
18	54	108	192	360	432	648	864	1152	1368	
24	72	144	264	480	576	936	1152	1536	1824	
Масляный самоочищающийся фильтр:										
площадь сечения, м ²	1	2	3,51	6,38	7,65	11,75	14,65	18,3	22,1	
масса заливаемого масла, кг	75	135	185	570	680	680	875	875	1038	
сопротивление, кПа	0,01	0,01	0,0135	0,0105	0,0115	0,0115	0,012	0,012	0,012	
Воздухоохладители:										
площадь поверхности теплообмена, м ²	64,4-144,7	129,4-291,1	245,96-553,41	425,6-957,6	511,68-1151,28	867,3-1970,8	1110,4-2503,7	1345,5-2963,4	1665,7-3723,9	
живое сечение, м ²	0,41	0,81	1,552	2,688	3,2	5,37	6,75	8,5	10,3	
число рядов	4-9	4-9	4-9	4-9	4-9	4-9	4-9	4-9	4-9	
Воздухонагреватели:										
сечение обводного канала, м ²	0,206	0,41	0,8	1,24	2,39	3,34	-	-	-	
живое сечение, м ²	0,353	0,698	1,183	2,194	2,26	3,55	6,75	8,5	10,3	
Площадь теплоотдающей поверхности (м ²) при числе рядов										
1	13,57	26,85	47,6	86,92	89,56	140,72	267,14	335,36	400,3	
2	27,14	53,7	95,2	173,84	179,12	281,44	534,3	670,77	800,6	
3	40,71	80,56	142,7	260,76	268,68	422,16	-	-	-	

О к о н ч а н и е т а б л и ц ы П. I

Параметр	Кондиционер								
	КД10	КД20	КД40	КД60	КД80	КД120	КД160	КД200	КД240
Сопrotивление по воздуху (кПа) при числе рядов:									
1	0,091	0,093	0,094	0,061	0,108	0,099	0,049	0,049	0,049
2	0,141	0,148	0,129	0,082	0,148	0,138	0,067	0,067	0,068
3	0,204	0,209	0,184	0,117	0,210	0,192	-	-	-
Масса (кг) при числе рядов:									
1	112,9	162	280	566	550	984	1527	1854	2447
2	151,1	237,2	428	838	830	1460	2408	2957	3872
3	189,0	312	573	1110	110	1901	-	-	-

Таблица П.2

Центральные кондиционеры типа КТ

Параметр	Кондиционер							
	КТ30	КТ40	КТ60	КТ80	КТ120	КТ160	КТ200	КТ250
Производительность по воздуху, тыс.м ³ /ч	30	40	60	80	120	160	200	250
Вентилятор:								
тип	Ц4-76	Ц4-76	Ц4-76	Ц4-76	Ц4-76	Ц4-100	Ц4-100	Ц4-100
номер	I2	I2	I6	I6	20	I6/2	I6/2	20/2
Оросительная камера:								
число рядов, шт.	2	2	2	2	2	2	2	2
количество стояков в ряду, шт.	6	6	13	13	26	26	40	40
количество форсунок (шт.) при плотности, шт./м ² :								
18	108	144	234	312	468	624	720	960
24	144	192	312	416	624	832	960	1280
сопротивление камеры, кПа	0,11	0,123	0,11	0,123	0,11	0,123	0,11	0,123
Масляный самоочищающийся фильтр:								
площадь рабочего сечения, м ²	3,155	3,94	6,31	7,88	12,62	15,76	18,9	23,64
количество заливаемого масла, кг	290	290	585	585	585	585	850	850
сопротивление фильтра максимальное, кПа	0,1	0,1	0,1	0,1	0,1	0,1	0,1	0,1

О к о н ч а н и е т а б л и ц ы П.2

Параметр	Кондиционер							
	КТ30	КТ40	КТ60	КТ80	КТ120	КТ160	КТ200	КТ250
Воздухоохладители:								
площадь поверхности, м ²	217,8- 488,4	274,5- 515,7	439,1- 982,1	553,4- 123,7	887,3- 1964,9	1106,8- 2475,9	1334,5- 2982,6	1664,7- 3720,4
живое сечение, м ²	1,44	1,83	2,88	3,36	5,76	7,24	9,25	10,86
число рядов, шт.	4-9	4-9	4-9	4-9	4-9	4-9	4-9	4-9
Воздухонагреватели:								
живое сечение, м ²	1,44	1,83	2,88	3,66	5,76	7,24	8,7	10,86
количество базовых теплообменников, шт.:								
однометровых	2	1	4	2	2	4	3	6
полуметровых	-	1	-	2	4	4	6	6
теплообменной поверхности, м ² при числе рядов:								
1	55,6	69,6	112,9	141,4	226,4	282,9	341,3	426,4
2	108,9	137,3	219,6	276,7	441,6	555,8	667,2	832,3
3	162,8	205,2	327,4	412,6	686,7	827,9	995,0	1240,1
сопротивление по воздуху (кПа) при числе рядов:								
1	0,034	0,0356	0,034	0,0356	0,034	0,0356	0,038	0,038
2	0,055	0,057	0,055	0,057	0,055	0,057	0,06	0,06
3	0,066	0,067	0,066	0,067	0,066	0,067	0,0715	0,0715
масса (кг) при числе рядов:								

1	318	324	630	773	1205	1521	2055	2489
2	500	616	994	1229	1945	2393	3117,3	3846
3	682	844	1358	1686	2695	3304	4227,3	5213

Т а б л и ц а П.3

Центральные кондиционеры типа КТЦ

Параметр	Кондиционер							
	КТЦ31,5	КТЦ40	КТЦ63	КТЦ80	КТЦ123	КТЦ160	КТЦ200	КТЦ250
Производительность по воздуху, тыс.м ³ /ч	31,5	40	63	80	125	160	200	250
Вентилятор:								
тип	Ц4-76	Ц4-76	Ц4-76	Ц4-76	Ц4-76	Ц4-100	Ц4-100	Ц4-100
номер	12	12	16	16	20	16/2	16/2	20/2
Оросительная камера двухрядная:								
количество стояков в ряду, шт.	5	5	11	11	22	22	32	32
количество форсунок, шт.:								
в первом ряду	55	75	121	165	242	330	352	480
во втором ряду	40	55	88	121	176	242	256	352
сопротивление камеры, кПа	0,16	0,16	0,16	0,16	0,16	0,16	0,16	0,16

О к о н ч а н и е т а б л и ц ы П.3

Параметр	Кондиционер							
	КТЦЗ1,5	КТЦ40	КТЦ63	КТЦ80	КТЦ123	КТЦ160	КТЦ200	КТЦ250
Масляный самоочищающийся фильтр:								
рабочее сечение, м ²	3,15	3,94	6,31	7,88	12,62	15,76	18,9	23,64
масса масла, кг	290	290	585	585	585	585	850	850
максимальное сопротивление, кПа	0,1	0,1	0,1	0,1	0,1	0,1	0,1	0,1
Воздухоохладители:								
площадь поверхности (м ²) при числе рядов:								
5	278,6	344,2	561,4	694,8	1123,8	1400,1	1687,3	2102,2
6	334,2	411,9	672,6	830,1	1346,1	1675,8	2019,0	2513,7
7	390,0	481,5	785,6	971,5	1572,5	1958,7	2360,3	2940,1
8	445,6	549,2	896,8	1106,8	1794,8	2234,4	2692,0	3351,6
живое сечение, м ²	1,44	1,83	2,88	3,66	5,76	7,24	8,7	10,86
сопротивление по воздуху, кПа	0,21	0,28	0,28	0,21	0,28	0,31	0,34	0,21
Воздухонагреватели:								
живое сечение, м ²	1,44	1,83	2,88	3,66	5,76	7,24	8,7	10,86
количество базовых тепло- обменников, шт.:								
однометровых	-	1	-	2	-	-	-	-
полутораметровых	-	1	-	2	-	4	-	6
двухметровых	1	-	2	-	4	2	6	3

площадь поверхности теплообмена (м ²) при числе рядов:									
1	55,8	69,6	113,0	141,4	226,4	282,9	341,3	426,4	
2	111,4	137,3	224,2	276,7	448,7	558,6	673,0	837,0	
сопротивление по воздуху (кПа) при числе рядов:									
1	0,08	0,08	0,08	0,08	0,08	0,08	0,08	0,08	
2	0,121	0,121	0,121	0,121	0,121	0,121	0,121	0,121	
масса (кг) при числе рядов:									
1	288	351	575	700	1126	1381	1806	2218	
2	463	569	921	1136	1823	2266	2858	3531	

Т а б л и ц а П.4

Центральные кондиционеры типа КТЦ-2

Параметр	Кондиционер									
	КТЦ-10	КТЦ-20	КТЦ-31,5	КТЦ-40	КТЦ-63	КТЦ-80	КТЦ-125	КТЦ-160	КТЦ-200	КТЦ-250
Производительность по воздуху, тыс.м ³ /ч	10	20	31,5	40	63	80	125	160	200	250

Продолжение таблицы П.4

Параметр	Кондиционер									
	КТИ2-10	КТИ2-20	КТИ2-31,5	КТИ2-40	КТИ2-63	КТИ2-80	КТИ2-125	КТИ2-160	КТИ2-200	КТИ2-250
Вентилятор:										
тип	Ц4-10	Ц4-76	Ц4-76	Ц4-76	Ц4-76	Ц4-76	Ц4-76	Ц4-100	Ц4-100	Ц4-100
номер	6,3	8	12	12	16	16	20	16/2	16/2	20/2
Оросительная камера двухрядная ОКФ:										
количество стояков в ряду, шт.	3	5	5	5	II	II	22	22	32	32
количество форсунок, шт.:										
в первом ряду	24/30	40/50	55/80	75/105	121/176	165/231	242/352	330/462	352/512	480/672
во втором ряду	18/24	30/40	40/55	55/75	88/121	121/165	176/242	242/330	256/352	352/480
сопротивление камеры, кПа	0,16	0,16	0,16	0,16	0,16	0,16	0,16	0,16	0,16	0,16
Масляный самоочищающийся фильтр:										
рабочее сечение, м ²	1,04	2,07	3,15	3,94	6,31	7,88	12,62	16,76	18,9	23,64
масса масла, кг	73	134	290	290	585	585	585	585	850	850

сопротивление, кПа	0,06	0,06	0,06	0,06	0,06	0,06	0,06	0,06	0,06	0,06
Воздухонагреватели:										
живое давление, м ^с	1,03	2,07	3,31	4,14	6,62	8,28	13,24	16,56	19,86	24,84
количество базовых теплообменников (шт.) высотой, м:										
I	-	-	-	I	-	2	-	-	-	-
I,25	I	I	-	-	-	-	-	-	-	-
I,5	-	-	-	I	-	2	-	4	-	6
2,0	-	-	I	-	2	-	4	2	6	3
площадь поверхности теплообмена (м ^с) при числе рядов:										
I	15,1	30,2	48,9	60,3	97,8	120,6	195,6	243,4	293,4	365,1
2	30,2	60,4	97,8	120,6	195,6	241,2	391,2	486,8	586,8	730,2
масса (кг) при числе рядов:										
I	120	170	260	320	510	640	1020	1260	1630	2000
2	170	260	410	510	830	1020	1640	2050	2580	3250
Блок тепломаслообмена БТМ-2:										
количество форсунок, шт.	24	40	55	75	121	165	242	330	352	480

О к о н ч а н и е т а б л и ц ы П.4

Параметр	Кондиционер									
	КТП2-10	КТП2-20	КТП2-31,5	КТП2-40	КТП2-63	КТП2-80	КТП2-125	КТП2-160	КТП2-200	КТП2-250
количество двухрядных базовых теплообменников (шт.) высотой, м:										
1	-	-	-	1	-	2	-	-	-	-
1,25	1	1	-	-	-	-	-	-	-	-
1,5	-	-	-	1	-	2	-	4	-	6
2,0	-	-	1	-	2	-	4	2	6	3
площадь поверхности теплообмена, м ²	30,2	60,4	97,8	120,6	195,6	241,2	391,2	486,8	586,8	730,2
сопротивление, кПа	0,28	0,28	0,28	0,28	0,28	0,28	0,28	0,28	0,28	0,28
масса, кг	732	1044	1633	2020	2996	3572	5171	6214	7846	9258

Т а б л и ц а П.5

Вентиляционные агрегаты

Индекс исполнения	Кондиционер	Полное давление, кПа	Частота вращения колеса, об/мин	Электродвигатель			Ремень клиновый			Масса, кг
				Тип	Частота вращения, об/мин	Мощность, кВт	Количество, шт.	Тип	Длина, мм	
Кд 1061К Кд 1062К Кд 1063К	КД10	0,6 0,8 1,0	1440	A-52-4	1440	7	-	-	-	310
Кд 2010А Кд 2010Б Кд 2010Д	КД20	0,6 0,8 1,2	1030 1100 1180	A0-52-4 A0-52-4 A0-62-4	1440 1450 1450	7 10 10	4 4 5	В В В	4000	675 700 700
Кд 4075 Кд 4076 Кд 4077	КД40	0,6 0,8 1,2	610 660 765	A0-63-6 A0-72-6 A0-72-6	980 980 970	10 14 20	4 4 5	В В В	4000	1273 1298 1336
Кд 6075А Кд 6076А Кд 6077А	КД60	0,6 0,8 1,2	420 475 555	A0-72-6 A-72-6 A0-82-6	980 970 980	14 20 28	4 5 5	В В В	4000	2910 2950 3155
Кд 8075А Кд 8076А Кд 8077А	КД80	0,6 0,8 1,2	460 510 580	A-72-6 A0-82-6 A0-83-6	970 980 980	20 28 40	5 5 5	В В Г	4000	2950 3160 3270

О к о н ч а н и е т а б л и ц ы П.5

Индекс исполнения	Кондиционер	Полное давление, кПа	Частота вращения колеса, об/мин	Электродвигатель			Ремни клиновые			Масса, кг
				Тип	Частота вращения, об/мин	Мощность, кВт	Количество, шт.	Тип	Длина, мм	
Кд 12075А	КД120	0,6	365	А02-81-6	980	30	5	В	4500	4010
Кд 12076А		0,8	400	А02-82-6	980	40	5	Г		4776
Кд 12077А		1,2	465	А02-91-6	985	55	6	Г		5026
Кд 16075/2	КД160	0,6	480	А02-82-6	980	40	5	Г	4500	4605
Кд 16076/2		0,8	525	А02-91-6	985	55	6	Г		4625
Кд 16077/2		1,2	600	А02-92-6	985	75	6	Г		4668
Кд 20075/2	КД200	0,6	355	А02-91-6	985	55	6	Г	4500	6420
Кд 20076/2		0,8	390	А02-92-6	985	75	6	Г		6500
Кд 20077/2		1,2	460	А0101-6	975	100	7	Д		7330
Кд 24075/2	КД240	0,6	375	А02-91-6	985	55	6	Г	4500	6440
Кд 24076/2		0,8	415	А02-92-6	985	75	6	Г		6500
Кд 24077/2		1,2	475	А0101-6	975	100	9	Д		7280

Т а б л и ц а П.6

Фентилиционные агрегаты

Индекс исполнения		Кондиционер	Полное давление, кПа	Частота вращения ко- леса, об/мин	Электродвигатель			Ремни клиновые			Масса, кг
Правое	Левое				Тип	Частота вращения, об/мин	Мощность, кВт	Количество, шт.	Тип	Длина, мм	
03.4420.0	03.442I.0	КТ30	0,6	565	A02-6I-6	975	10	3	B	4000	1190
03.4430.0	03.443I.0		0,8	640	A02-62-6	970	13	3	B		1210
03.4440.0	03.444I.0		1,2	750	A02-7I-6	980	17	4	B		1280
04.4420.0	04.442I.0	КТ40	0,6	610	A02-62-6	970	13	3	B	4000	1210
04.4430.0	04.443I.0		0,8	660	A02-7I-6	970	17	3	B		1260
04.4440.0	04.444I.0		1,2	765	A02-72-6	980	22	4	B		1320
06.4430.0	06.443I.0	КТ60	0,8	480	A02-72-6	980	22	5	B	4000	2930
06.4440.0	06.444I.0		1,2	565	A02-8I-6	980	30	5	B		3040
06.4450.0	04.445I.0		1,6	630	A02-82-6	980	40	5	Г		3050
08.4430.0	08.443I.0	КТ80	0,8	510	A02-8I-6	980	30	5	B	4000	3040
08.4440.0	08.444I.0		1,2	575	A02-82-6	980	40	7	B		3090
08.4450.0	08.445I.0		1,6	650	A02-9I-6	980	55	5	Г		3250
12.4430.0I	12.443I.0	КТ120	0,8	415	A02-82-6	980	40	7	B	4000	4050
12.4440.0	12.444I.0		1,2	465	A02-9I-6	980	55	8	B		4170
12.4450.0	12.445I.0		1,6	523	A02-92-6	980	75	7	Г		4370
16.4430.0	16.443I.0	КТ160	0,8	530	A02-9I-6	980	55	6	Г	6700	4430
16.4440.0	16.444I.0		1,2	600	A02-92-6	980	75	6	Г		4570
16.4450.0	16.445I.0		1,6	660	A03-3I5S-6	980	110	8	Г		4990
20.4430.0	20.443I.0	КТ200	0,8	585	A02-92-6	980	75	7	Г	6700	4600
20.4440.0	20.444I.0		1,2	645	A03-3I5S-6	985	110	8	Г		5060

О к о н ч а н и е т а б л и ц ы П.6

Индекс исполнения		Кондиционер	Полное давление, кПа	Частота вращения колеса, об/мин	Электродвигатель			Ремень клиновое			Масса, кг
Правое	Левое				Тип	Частота вращения, об/мин	Мощность, кВт	Количество, шт.	Тип	Длина, мм	
20.4450.0	20.4451.0		1,6	700	A03-3I5M-6	985	I32	9	Г		5190
25.4430.0	25.4431.0		0,8	430	A03-3I55-6	985	II0	7	Г		6710
25.4440.0	25.4441.0	KT250	1,2	490	A03-3I5M-6	985	I32	9	Г	7500	6860
25.4450.0	25.4451.0		1,6	523	A0-II3-IOM	590	I60	9	Д		8160

Т а б л и ц а П.7

Вентиляционные агрегаты

Индекс изготовления			Кондиционер	Полное давление, кПа	Частота вращения колеса, об/мин	Электродвигатель		Ремень клиновое			Масса, кг	
BAР-I	BAЭ-I	BA-2				Тип	Мощность, кВт	Количество, шт.	Тип	Длина, мм		Количество вывозяемых, шт.
03.4I2I0	03.4I230		KTЦ	0,8	640	A02-62-6	13	3	В		I210	
03.4I3I0	03.4I330		3I,5	1,2	750	A02-71-6	I7	4	В	4000	4	I280
04.4I2I0	04.4I230		KTЦ	0,8	660	A02-71-6	I7	4	В			I260
04.4I3I0	04.4I330		40	1,2	765	A02-72-6	22	4	В			I300
06.4I2I0	06.4I230		KTЦ	0,8	480	A02-72-6	22	5	В			2490

06.4I3I0	06.4I330		63	I,2	565	A02-8I-6	30	5	B			26I0
06.4I4I0	06.4I430			I,6	630	A02-82-6	40	5	Г	4000	9	27I0
08.4I2I0	08.4I230		КТИЦ	0,8	5I0	A02-8I-6	30	5	B			2620
08.4I3I0	08.4I330		80	I,2	575	A02-82-6	40	7	B			2690
08.4I4I0	08.4I430			I,6	650	A02-9I-6	55	5	Г			2880
I2.4I2I0	I2.4I230		КТИЦ	0,8	4I5	A02-82-6	40	7	B			39I0
I2.4I3I0	I2.4I330		I25	I,2	465	A02-9I-6	55	8	B	4000	I4	4035
I2.4I4I0	I2.4I430			I,6	525	A02-92-6	75	7	Г			42I5
		I6.42200	КТИЦ	0,8	530	A02-9I-6	55	6	Г			42I5
		I6.42300	I60	I,2	600	A02-92-6	75	6	Г	4000	I4	4395
		I6.42400		I,6	660	A03-3I5S-6	IIO	8	Г			5450
		20.42200	КТИЦ	0,8	585	A02-92-6	75	7	Г			4480
		20.42300	200	I,2	645	A03-3I5S-6	IIO	8	Г	6700	I4	5350
		20.42400		I,6	700	A03-3I5M-6	I32	9	Г			5590
		25.42200	КТИЦ	0,8	430	A03-3I5S-6	IIO	7	Г			7530
		25.42300	250	I,2	490	A03-3I5M-6	I32	9	Г	7500	20	7665
		25.42400		I,6	525	A03-400M-I0	I60	9	Д			7965

Т а б л и ц а П.8

Вентиляционные агрегаты

Индекс исполнения		Кондиционер	Полное давление, кПа	Номинальная про- изводительность, тыс.м ³ /ч	Частота вращения колеса, об/мин	Электродвигатель		Количество виб- роизоляторов, шт.	Масса вращающи- ся частей, кг	Масса, кг
ВАР	ВАЗ					Тип	Мощность, кВт			
01.4I2I0	01.4I230	КТЦ2-10	1,0	10	I440	4AI12M4	5,5	7	30	240
01.4I3I0	01.4I330		1,2		I440	4AI32S4	7,5			255
01.4I3I0	01.4I330		1,1	12,5	I440	4AI32S4	7,5			255
01.4I4I0	01.4I430		1,6		I440	4AI32M4	11			265
02.4I2I0	02.4I230	КТЦ2-20	0,8	20	I040	4AI32S4	7,5	4	120	615
02.4I3I0	02.4I330		1,2		I175	4AI32M4	11			650
02.4I3II	02.4I33I		1,2	25	I250	4AI60S4	15			695
02.4I4II	02.4I43I		1,6		I350	4AI80S4	22			785
03.4I2II	03.4I23I	КТЦ2-3I,5	0,8	3I,5	640	4AI60M6	15	4	240	1300
03.4I3II	03.4I33I		1,2		750	4AI80M6	18,5			1370
03.4I4II	03.4I43I		1,6	40	850	4A200M6	22			1430
04.4I3II	04.4I33I		1,2		765	4A200M6	22			1390
04.4I4II	04.4I43I	1,6	40	865	4A200L6	30	5	1425		
04.4I2II	04.4I23I	0,8		660	4AI80M6	18,5	4	1350		
04.4I3II	04.4I33I	КТЦ2-40	1,2	40	765	4A200M6	22	4	1390	

04.4I4II	04.4I43I		I,6		865	4A200L6	30			I425
04.4I3I2	04.4I332		I,2	50	800	4A200L6	30	5		I445
04.4I4I2	04.4I432		I,6		890	4A225M6	37			I6I5
06.4I2II	06.4I23I	KTIQ-63	0,8		480	4A200M6	22			2650
06.4I3II	06.4I33I		I,2	63	565	4A200L6	30			2745
06.4I4II	06.4I43I		I,6		630	4A250S6	45			2850
-	08.4I33I		I,2	80	575	4A250S6	45			28I5
-	08.4I43I		I,6		650	4A250M6	55			3I25
08.4II2II	08.4I23I	KTIQ-80	0,8		5I0	4A200L6	30	4	545	2755
08.43II	08.4I33I		I,2	80	575	4A250S6	45			28I5
08.4I4II	08.4I43I		I,6		650	4A250M6	55			3I25
-	08.4I332		I,2	100	630	4A250M6	55			3I25
-	08.4I432		I,6		680	4A280S6	75			3420
I2.4I2I0	I2.4I230	KTIQ-I25	0,8		4I5	4A250S6	45			39I0
I2.4I3I0	I2.4I330		I,2	I25	465	4A250M6	55	6	9I5	4035
I2.4I4I0	I2.4I430		I,6		525	4A280S6	75			42I5
-	I6.42230	KTIQ-I60	0,8		530	4A250M6	55			5050
-	I6.42330		I,2	I60	600	4A280S6	75	7	II20	5235
-	I6.42430		I,6		660	A03-3I5S-6	II0			6270
-	20.42230	KTIQ-200	0,8		585	4A280S6	75			5300
-	20.42330		I,2	200	645	A03-3I5S-6	II0			6280
-	20.42430		I,6		700	A03-3I5M-6	I32	7	II20	6420
-	25.42230	KTIQ-250	0,8		430	A03-3I5S-6	II0			8230
-	25.42330		I,2	250	490	A03-3I5M-6	I32	IO	1730	8380
-	25.42430		I,6		525	A03-400M-I0	I60			9690

Приложение 2

Справочное

ХАРАКТЕРИСТИКА ПАРОВОДЯНЫХ ЭЖЕКТОРНЫХ ХОЛОДИЛЬНЫХ МАШИН

Параметр	Марка машины								
	5Э-1	8Э	12Э	15Э	16Э	17Э	17ЭП	18Э	18ЭП
Номинальная хладопроизводительность машины, $\frac{\text{кВт}}{\text{Гкал/ч}}$	$\frac{348}{0,3}$	$\frac{696}{0,6}$	$\frac{2088}{1,8}$	$\frac{1740}{1,5}$	$\frac{1392}{1,2}$	$\frac{696}{0,6}$	$\frac{696}{0,6}$	$\frac{348}{0,3}$	$\frac{348}{0,3}$
Температура кипения, $\frac{\text{К}}{^{\circ}\text{C}}$	$\frac{277}{4}$	$\frac{281}{8}$	$\frac{282}{9}$	$\frac{283}{10}$	$\frac{282}{9}$	$\frac{282}{9}$	$\frac{282}{9}$	$\frac{280}{7}$	$\frac{280}{7}$
Количество циркулирующего хладоносителя в системе, $\text{м}^3/\text{ч}$	100	200	350	350	350	175	175	100	100
Давление рабочего пара перед машиной, $\frac{\text{МПа}}{\text{кгс/см}^2}$	$\frac{0,7}{7}$	$\frac{0,8}{8}$	$\frac{0,8}{8}$	$\frac{0,7}{7}$	$\frac{0,7}{7}$	$\frac{0,7}{7}$	$\frac{0,7}{7}$	$\frac{0,8}{8}$	$\frac{0,8}{8}$
Расход рабочего пара, кг/ч	2750	1850	12500	10000	7500	3800	3800	2500	2500
Максимальная температура рабочего пара, $\frac{\text{К}}{^{\circ}\text{C}}$	$\frac{498}{225}$	$\frac{498}{225}$	$\frac{498}{285}$	$\frac{498}{225}$	$\frac{523}{250}$	$\frac{523}{250}$	$\frac{523}{250}$	$\frac{523}{250}$	$\frac{523}{250}$
Степень сухости рабочего пара	0,94	0,94	0,94	0,94	0,94	0,94	0,94	0,94	0,94
Количество главных эжекторов, шт.	3	10	12	12	8	4	4	12	12
Охлаждающая вода	Пресная	Пресная	Пресная	Пресная	Пресная	Морская	Пресная	Морская	Пресная
Расход охлаждающей воды, $\text{м}^3/\text{ч}$	300	350	1600	1000	1350	700	700	400	400

Максимальная температура охлаждающей воды, $\frac{K}{^{\circ}C}$	$\frac{30I}{28}$	$\frac{294}{2I}$	$\frac{303}{30}$	$\frac{30I}{28}$	$\frac{303}{30}$	$\frac{303}{30}$	$\frac{303}{30}$	$\frac{30I}{28}$	$\frac{30I}{28}$
Давление охлаждающей воды перед конденсатором ($\frac{MПа}{кгс/см^2}$) не более	$\frac{0,25}{2,5}$	$\frac{0,25}{2,5}$	$\frac{0,4}{4}$	$\frac{0,4}{4}$	$\frac{0,6}{6}$	$\frac{0,6}{6}$	$\frac{0,6}{6}$	$\frac{0,25}{2,5}$	$\frac{0,25}{2,5}$
Масса, кг:									
сухая	40I0	5360	I7850	I5800	I5760	I0I00	9050	4350	4000
рабочая	4700	6200	20500	I8200	I9200	I2700	I0060	5250	5250
Габаритные размеры, мм:									
длина	3560	4800	6050	6250	5I80	2940	2940	3650	3650
ширина	3400	I700	2700	2440	2520	2520	2520	I650	I650
высота	2800	2800	4600	4235	4650	4635	4635	2I00	2I00
Примечания	Снята с производства			-	-	-	-	-	-

Приложение 3
Обязательное

ИСПЫТАНИЕ ХОЛОДИЛЬНОЙ МАШИНЫ

1. После монтажа, реконструкции или модернизации СКВ необходимо выполнение предпусковых испытаний холодильной машины. Эти испытания сводятся к проверке плотности вакуумной части, проверке работы насосов, арматуры, контрольно-измерительных приборов.

2. В объем предпусковых испытаний входят:

- проверка всех соединений на плотность;
- заливка испарителя и заполнение системы рабочей водой.

3. Проверка на плотность выполняется после монтажа, после длительного бездействия, после разборки основных аппаратов и трубопроводов и в случае значительных присосов воздуха.

4. Особенно тщательной проверке на плотность подвергаются соединения в вакуумной части машины, поскольку при работе машины неплотности в этих соединениях не могут быть обнаружены. К вакуумной части машины относятся: испаритель, межтрубное пространство главного конденсатора и конденсатора I ступени, диффузоры главных и вспомогательных эжекторов, всасывающая полость насоса рабочей воды и конденсатного насоса, а также трубопроводы с арматурой, связывающие между собой эти аппараты и эжекторы.

5. Проверка на плотность производится воздухом давлением 0,12 МПа (1,25 кгс/см²), подведенным через воздушный патрубок на конденсаторе II ступени.

6. Перед опрессовкой сжатым воздухом необходимо перекрыть все вентили на трубопроводах, на входе рабочей воды в испаритель, нагнетательном патрубке насоса рабочей воды, напорной линии конденсатного насоса и отключить вакуумметр на манометровом щите.

7. Плотность фланцевых и сварных соединений проверяется обмыливанием. Чтобы мыльная пена дольше не высыхала, в нее надо добавить глицерин. Если затяжкой болтов не достигается плотность фланцевого соединения, необходимо произвести замену уплотнительной прокладки.

Плотность машины считается удовлетворительной при снижении давления за 40 мин не более чем на 5% первоначального.

8. Испытание системы рабочей воды на плотность производится путем заполнения ее через линию заполнения.

9. После заполнения системы водой необходимо убедиться в отсутствии подтекания воды через фланцевые и сварные соединения, обнаруженные неплотности устранить.

10. В процессе работы холодильной машины необходимо ежегодно проводить испытания ее производительности.

11. Для расчета хладопроизводительности следует определить:

- расход хладоносителя;

- температуру хладоносителя на входе в испаритель и на выходе из него;

- вакуум в испарителе и главном конденсаторе.

12. Хладопроизводительность холодильной машины определяется по формуле, ккал/кг:

$$Q = Wc(t_H - t_K),$$

где W - расход хладоносителей через испаритель, кг/ч;

c - удельная теплоемкость воды, I ккал/кг/°C;

t_H и t_K - температура на входе в испаритель и выходе из него, °C.

13. Регулирование хладопроизводительности осуществляется включением или отключением одной или нескольких секций испарителя (в зависимости от конструкции машины) путем открытия или закрытия вентиля на паровой линии перед группой главных эжекторов.

14. Параметром для регулирования хладопроизводительности машины является температура кипения или температура на выходе из испарителя. Если температура кипения ниже паспортной значит нагрузка на машину меньше паспортной хладопроизводительности и следует отключить одну или несколько секций. Если при одной работающей секции температура кипения ниже паспортной, машину следует отключить. В последнюю очередь отключается секция с указателем уровня.

15. При работе холодильной машины, особенно с неполной хладопроизводительностью (отключены одна или несколько секций), возможны резкие колебания давления нагнетания конденсатного насоса, объясняющиеся недостаточной нагрузкой на насос. В этом случае, прикрывая вентиль на нагнетательной линии насоса, следует восста-

новить спокойную работу насоса, не допуская, однако, повышения уровня конденсата в главном конденсаторе выше 1/3 водомерного стекла указателя уровня. Повышение уровня конденсата в главном конденсаторе выше 3/4 водомерного стекла указателя уровня недопустимо и требует отключения холодильной машины.

Приложение 4

Обязательное

ХАРАКТЕРНЫЕ НЕИСПРАВНОСТИ СИСТЕМЫ КОНДИЦИОНИРОВАНИЯ ВОЗДУХА И СПОСОБЫ ИХ УСТРАНЕНИЯ

Неисправность	Возможные причины	Способ устранения
<u>Холодильная машина</u>		
1. При пуске машины не достигается необходимый вакуум (остаточное давление в машине перед пуском главных эжекторов должно быть 0,07 МПа (50 мм рт.ст.)	Засорены сопла вспомогательных эжекторов	Определить засоренные сопла, прочистить мягкой проволокой
	Имеются значительные присосы воздуха в вакуумной части	Найти места присосов и уплотнить их
2. Давление в главном конденсаторе повышенное, давление рабочего пара нормальное	Не обеспечивается слив конденсата из вспомогательных конденсаторов	Выполнить технический осмотр уравновешивающего и перепускного клапанов, дефекты устранить
	Недостаточный расход охлаждающей воды	Увеличить расход охлаждающей воды
	Загрязнены трубки конденсатора	При первой возможности очистить трубки
3. При работе конденсатного насоса не происходит откачка конденсата из главного конденсатора	Повышенный уровень конденсата (выше 1/3 водомерного стекла)	Проверить работу конденсатного насоса (регулятора уровня); при повышении уровня выше 3/4 стекла отключить машину
	Подсос воздуха	Определить места подсосов и уплотнить их
	Попадание воздуха в корпус насоса	Остановить насос и перекрыть вентиль на уравнительной линии. Через 2-3 мин включить насос и открыть вентиль
	Износ уплотнительного кольца	Проверить кольцо и в случае сильного износа произвести замену

Неисправность	Возможные причины	Способ устранения
4. Конденсатный насос при нормальной работе не успевает откачивать конденсат	Охлаждающая вода попадает в межтрубное пространство конденсатора через разрывы трубок	Остановить машину, испытать трубки давлением воздуха в межтрубном пространстве, 0,12 МПа (1,25 кгс/см ²). Поврежденные трубки заглушить или заменить новыми
5. Повышение температуры хладоносителя на выходе из испарителя при неизменной нагрузке на машину	Срыв работы главных эжекторов. Причины: Пониженное давление рабочего пара Малое количество охлаждающей воды Загрязнение трубок конденсатора Засорение сопл	Проверить давление пара Увеличить расход охлаждающей воды Проверить состояние трубок, при первой возможности прочистить их Снять паровые коробки, прочистить сопла мягкой проволокой
6. Понижение или повышение уровня хладоносителя в испарителе	Неисправность поплавкового регулятора уровня Постоянное поступление в систему воды из водопровода	Выключить автоматическую подпитку испарителя, перейти на ручную подпитку через байпасную линию. При первой возможности проверить состояние поплавкового регулятора и устранить дефекты Выполнить технический осмотр вентиля на подпиточной линии

Центральный кондиционер

7. Масляный самоочищающийся фильтр		
7.1. Сопротивление фильтра выше нормы - больше 0,1 кПа (10 кгс/см ²)	На сетке скопилось много пыли	Увеличить скорость движения сетчатых панелей
	Не соответствует марка масла	Заправить бак рекомендуемым маслом
	Концентрация пыли в масле выше допустимой	Заменить масло в баке
7.2. Сильный унос масла	Не обеспечивается прилегание войлочного скребка нижнего масляемника к сетке	Обеспечить прилегание скребка

Неисправность	Возможные причины	Способ устранения
7.3. Приводной вал вращается, а сетка неподвижна	<p>Отсутствует прилегание резиновых скребков верхних маслоотъемников к валам головки</p> <p>Слив масла с лотков верхних маслоотъемников происходит не в маслосточные трубы</p> <p>Скорость движения воздуха превышает допустимую</p> <p>Проскальзывание сетки в результате недостаточного ее натяжения</p>	<p>Обеспечить прилегание скребков</p> <p>Прочистить лотки</p> <p>Прикрыть дросселирующее устройство</p> <p>Произвести натяжение сетки</p>
7.4. Не вращается шнек	<p>Заклинивание сетки в направляющих элементах</p> <p>Заклинивание сетки в результате повышенного трения торцом о стойки</p>	<p>Проверить наличие зазоров между сеткой и направляющими</p> <p>Проверить и, если нужно, установить параллельность натяжных и ведущих валов</p>
8. Вентиляционный агрегат	<p>Сцементировался шлам в баке или в шламовом колодце</p> <p>Скребок элеватора цепляет за внутреннюю поверхность шламового колодца</p>	<p>Очистить бак и шламовый колодец от шлама</p> <p>Натянуть цепь элеваторного устройства</p>
8.1. Двигатель вентилятора работает нормально, расход воздуха через кондиционер пониженный	<p>Увеличенное сопротивление системы</p> <p>Изменение направления вращения колеса вентилятора</p> <p>Уменьшение вращения колеса вентилятора из-за проскальзывания ремней</p>	<p>Проверить правильность открытия регулирующих устройств, устранить засоры в воздуховодах</p> <p>Изменить направление вращения колеса вентилятора</p> <p>Проверить натяжение ремней, загрязненные ремни промыть</p>
8.2. При работе вентилятора наблю-	<p>Не сбалансировано колесо</p>	<p>Выполнить балансировку колеса</p>

Неисправность	Возможные причины	Способ устранения
дается повышенная вибрация и сильный шум	Проскальзывание ремней	Проверить натяжение ремней, загрязненные ремни промыть
	Разрушены подшипники	Заменить неисправные подшипники новыми, заменить смазку
8.3. Повышенный нагрев подшипников	Нет смазки	Смазать подшипники солидолом
	Разрушены подшипники	Заменить разрушенные подшипники новыми
8.4. Повышенное проскальзывание приводных ремней	Замасливание ремней	Ремни промыть в чистом нестилизованном бензине
	Слабое натяжение ремней	Произвести натяжение ремней
9. Поверхностный воздухоохладитель Температура охлажденного воздуха выше расчетной	Недостаток хладоносителя	Проверить степень открытия запорной арматуры
	Воздух в воздухоохладителе	Выпустить воздух через воздушники
	Наружная поверхность воздухоохладителя забита пылью	Продуть наружную поверхность воздухоохладителя струей сжатого воздуха
10. Нарушение воздухообмена в отдельных помещениях	Изменение подачи вентилятора	Проверить работу вентилятора
	Частичная разрегулировка системы	Выполнить регулировку, провести испытание системы
	Нарушение плотности воздухопроводов	Определить места неплотностей и устранить дефекты
	Нарушение плотности ограждающих конструкций (открыты двери, окна, разбиты стекла)	Устранить неплотности

С п и с о к и с п о л ь з о в а н н о й
л и т е р а т у р ы

1. СНиП П-33-75*. Глава "Отопление, вентиляция и кондиционирование воздуха. Нормы проектирования".

2. СНиП П-58-75. Глава "Электростанции тепловые. Нормы проектирования".
3. ГОСТ 12.4.021-75. ССБТ. Системы вентиляционные. Общие требования.
4. ГОСТ 12.1.005-76. ССБТ. Воздух рабочей зоны. Общие санитарно-гигиенические требования.
5. САНИТАРНЫЕ нормы проектирования промышленных предприятий. СН-245-71. М.: Стройиздат, 1972.
6. СПРАВОЧНАЯ книга по технике безопасности в энергетике. Т.2. М.: Энергия, 1979.
7. ПРАВИЛА технической эксплуатации электрических станций и сетей. М.: Энергия, 1977.
8. ПРАВИЛА техники безопасности при эксплуатации электроустановок электрических станций и подстанций. М.: Энергия, 1972.
9. ИНСТРУКЦИЯ по испытанию и наладке систем кондиционирования воздуха. МСН 66-65. М.: ЦБТИ, 1965.
10. ТИПОВАЯ инструкция по эксплуатации систем отопления и вентиляции тепловых электростанций. М.: СПО Союзтехэнерго, 1981.
11. ТЕХНИЧЕСКОЕ описание и инструкция по эксплуатации автономного кондиционера КС-25А (КС-25). М.: СПО Союзтехэнерго, 1980.
12. РУКОВОДЯЩИЙ материал по типовым центральным кондиционерам КТЦ. М.: Союзкондиционер, 1980.
13. СПРАВОЧНИК проектировщика. Т.2. Вентиляция и кондиционирование воздуха. М.: Стройиздат, 1978.
14. ХОЛОДИЛЬНЫЕ машины и аппараты. Ч.3. М.: ЦИНТИхимнефтемаш, 1976.
15. РУКОВОДЯЩИЙ материал по типовым центральным кондиционерам КТЦ-2. Ч.1. М.: Союзкондиционер, 1982.
16. ПРАВИЛА устройства электроустановок. М.: Атомиздат, 1977.
17. СНиП Ш-28-75 "Правила производства и приемки работ. Санитарно-техническое оборудование зданий и сооружений (с изменениями и дополнениями Постановлением Госстроя СССР от 31.12.81 г. № 288).

Ответственный редактор Н.К.Демурова
Литературный редактор З.И.Игнаткова
Технический редактор Е.Н.Бевза
Корректор К.И.Миронова

Подписано к печати 10.09.85	Формат 60x84 1/16
Печать офсетная Усл.печ.л.3,02 Уч.-изд.л. 3,3	Тираж 1650 экз.
Заказ № 300/85	Идат.№ 127/84
	Цена 50 коп.

Производственная служба передового опыта и информации Союзтехэнерго
105023, Москва, Семеновский пер., д.15

Участок оперативной полиграфии СПО Союзтехэнерго
109432, Москва, 2-й Кожуховский проезд, д.29, строение 6