

МИНИСТЕРСТВО ЭНЕРГЕТИКИ И ЭЛЕКТРИФИКАЦИИ СССР
ГЛАВНОЕ ТЕХНИЧЕСКОЕ УПРАВЛЕНИЕ ПО ЭКСПЛУАТАЦИИ ЭНЕРГОСИСТЕМ

МЕТОДИЧЕСКИЕ УКАЗАНИЯ
ПО ИЗМЕРЕНИЮ СОПРОТИВЛЕНИЙ
ЗАЕМЛЕНИЯ ОПОР ВЛ
БЕЗ ОТСОЕДИНЕНИЯ
ГРОЗОЗАЩИТНОГО ТРОСА



СНТЭЭНЕРГО
Москва 1984

МИНИСТЕРСТВО ЭНЕРГЕТИКИ ЭЛЕКТРИФИКАЦИИ СССР

ГЛАВНОЕ ТЕХНИЧЕСКОЕ УПРАВЛЕНИЕ ПО ЭКСПЛУАТАЦИИ ЭНЕРГОСИСТЕМ

МЕТОДИЧЕСКИЕ УКАЗАНИЯ
ПО ИЗМЕРЕНИЮ СОПРОТИВЛЕНИЙ
ЗАЗЕМЛЕНИЯ ОПОР ВЛ
БЕЗ ОТСОЕДИНЕНИЯ
ГРОЗОЗАЩИТНОГО ТРОСА

СЛУЖБА ПЕРЕДОВОГО ОПЫТА И ИНФОРМАЦИИ СОЮЗТЕХЭНЕРГО

Москва

1981

УДК 621.315.1

Составлено Сибирским научно-исследовательским
институтом энергетики

С о с т а в и т е л и кандидаты техн. наук Д.В. ДАВЫДОВСКИЙ
и Е.И. МИКОТИНСКИЙ

© СНО Советэнерго 1981

Ответственный редактор Л.Ф. Тафинольский
Литературный редактор В.К. Курявляев
Технический редактор В.Н. Бевая
Корректор В.Д. Алексеева

Л 87321	Подписано к печати 14.01.81	Формат 60x84 1/16
Печ. л. 125	(уч. л. 116) Уч.-изд. л. 1,03	Тираж 2500 экз.
Заказ № 17/81	Издатель № 212/80	Цена 15 коп.

Производственная служба передового опыта и информации Советэнерго
105023 Москва, Самосовский пер. д. 15
Участок оперативной полиграфии СНО Советэнерго
117292 Москва, ул. Ивана Бобушкина, д. 23, к. 2

Главным инженерам энергосистем

Настоящие "Методические указания" разработаны Сибирским научно-исследовательским институтом энергетики в соответствии с поручением Главтехуправления Минэнерго СССР и утверждены в качестве "Временных" до проведения окончательного подтверждения точности предложенного способа, путем анализа массовых эксплуатационных данных.

Для указанной цели Главтехуправление просит Вас внедрить способ измерения сопротивления заземления опор ВЛ в соответствии с предлагаемой методикой. Данные измерений направлять в СибНИИЭ, по адресу: 630091, Новосибирск, 91, ул. Фрунзе, 9, в копии - Главтехуправлению.

Заместитель начальника
Главтехуправления,
главный специалист-электрик

К.М.Антипов

УТВЕРЖДАЮ:

Заместитель начальника
Главтехуправления
Минэнерго СССР

К.М. АНТИПОВ

10 ноября 1980 г

I ВВЕДЕНИЕ

Настоящие Методические указания содержат описание метода и средств измерений сопротивлений заземления однофазных металлических и железобетонных опор ВЛ, заземляющие устройства которых электрически соединены посредством грозозащитного троса

При проведении массовых измерений сопротивлений заземления рекомендуются приборы МС-08 и М-416 (с усилительной приставкой)

Вспомогательные приспособления необходимые для осуществления данного способа измерений изготавливаются непосредственно на предприятиях ведущих эксплуатационный контроль заземляющих устройств

Кроме указанных приборов, могут быть применены геофизический комплект ИКС-1 приборы для измерения сопротивлений по методу амперметра-вольтметра, обладающие достаточной чувствительностью и точностью

2 МЕТОД ИЗМЕРЕНИЙ

2.1 Для измерения сопротивления заземления опоры если грозозащитный трос не отсоединен от заземляющего устройства используются дополнительные измерительные электроды Π_1 и ВТ (рис 1) В измерениях также применяются электроды Π_2 и СЗ которые при измерениях с отсоединенным грозозащитным тросом, играют роль соответственного потенциального и токового электрода

Примечания 1 Измерительные электроды изготавливаются из стальных штырей 2 Сопротивления измерительных электродов должны соответствовать требованиям применяемых измерительных приборов

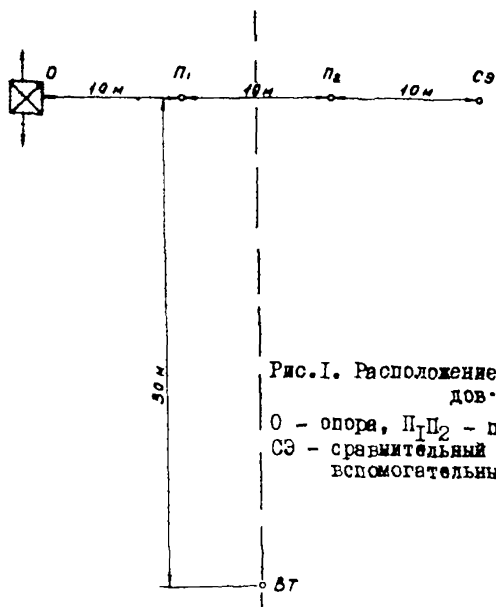


Рис. I. Расположение измерительных электродов.

O - опора, П₁П₂ - потенциальные электроды;
 СЭ - сравнительный токовый электрод, ВГ - вспомогательный токовый электрод

2.2. Токовые цепи (с генератором тока и амперметром) и цепи для измерения напряжения (с вольтметром) при измерении образуют схемы а, б, в, (рис.2).

2.3. При соединении по схеме а измеряют сопротивление

$$R_f = \frac{U_f}{K_{отс} I_1}, \quad (I)$$

где U_f - напряжение между заземляющим устройством опоры и измерительным электродом П₂, В,

I_1 - ток в заземляющем устройстве опоры, А,

$K_{отс} I_1$ - полный ток в токовой цепи, А,

$K_{отс}$ - коэффициент отсоса, показывающий, во сколько раз ток, генерируемый в токовой цепи, больше тока в заземляющем устройстве опоры (за счет отсоса тока по тросу).

2.4. Сопротивление заземления опоры определяется по формуле

$$R_{оп} = \frac{U_L}{I_1} = K_{отс} R_1 \quad (2)$$

Для определения коэффициента отброса используют схемы б и в (см рис 2)

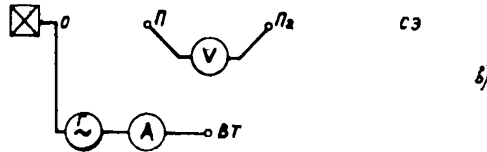
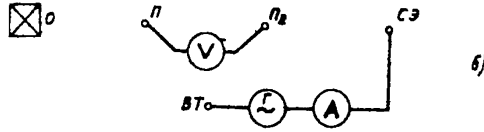
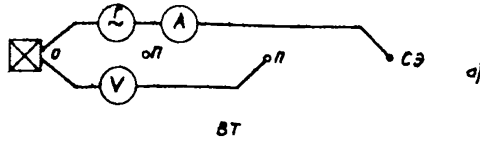


Рис 2 Схемы соединения при измерениях R_1, R_2, R_3

— Г — А — токовая цепь — В — цепь измерения напряжения

При соединении по схеме б измеряют сопротивление

$$R_2 = \frac{U_2}{I_2} \quad (3)$$

где U_2 — напряжение между измерительными электродами Π_1 и Π_2 В;

I_2 - полный ток в токовой цепи А

При соединении по схеме δ измеряют сопротивление

$$R_3 = \frac{U_3}{K_{отс} I_3} \quad (4)$$

где U_3 - напряжение между измерительными электродами Π_1 и Π_2 В,

$K_{отс} I_3$ - полный ток в токовой цепи А

Учитывая что электрод ВТ наводит одинаковые потенциалы на электродах Π_1 и Π_2 напряжения U_2 и U_3 можно выразить как разность потенциалов точечных источников соответственно СЗ и 0

$$U_2 = \frac{\rho_3 I_2}{2\pi} \left(\frac{1}{10} - \frac{1}{20} \right) = \frac{\rho_3 I_2}{40\pi}, \quad (5)$$

$$U_3 = \frac{\rho_3 I_3}{2\pi} \left(\frac{1}{10} - \frac{1}{20} \right) = \frac{\rho_3 I_3}{40\pi} \quad (6)$$

где ρ_3 - эквивалентное удельное сопротивление грунта в месте измерения Ом м

Сравним выражения (3) и (5) (4) и (6) имеем

$$R_2 = \frac{\rho_3}{40\pi} \quad (7)$$

$$R_3 = \frac{1}{K_{отс}} \frac{\rho_3}{40\pi}, \quad (8)$$

$$K_{отс} = \frac{R_2}{R_3} \quad (9)$$

Из выражений (2), (7), (9) следует:

$$R_{оп} = R_1 \frac{R_2}{R_3}, \quad (10)$$

$$R_3 = 40 \pi R_2 \approx 126 R_2. \quad (11)$$

2.5. Выражение (10) должно содержать поправку (приложение I)

$$\Delta = R_2 \left(1,33 \frac{R_2}{R_3} - 1 \right), \quad (12)$$

обусловленную принятым расположением электрода P_2 относительно опоры и сравнительного электрода. Поправку Δ можно не учитывать, если произведение $R_1 \frac{R_2}{R_3}$ меньше нормируемого значения сопротивления заземления опоры.

3. ИЗМЕРИТЕЛЬНЫЕ ПРИБОРЫ И ПРИСПОСОБЛЕНИЯ

3.1. В качестве основных приборов при измерениях сопротивлений заземления опор ВЛ без отсоединения грозозащитного троса по методу, изложенному в разд.2, рекомендуются приборы МС-08 и М-416. Вспомогательными приспособлениями являются переключающее устройство к прибору МС-08 и приставка.

3.2. Принципиальная схема переключающего устройства к прибору МС-08 представлена на рис.3. Основным элементом схемы является четырехплатный пятипозиционный галетный переключатель, к входным зажимам которого I_1, E_1, E_2, I_2 присоединяется прибор МС-08, а к выходным зажимам 1 - 6 - измерительные электроды и заземлитель опоры. Позиция переключателя соответствует. Т - измерение сопротивлений токовых цепей; П - измерение сопротивления потенциальной цепи, R_1, R_2, R_3 - измерение сопротивления заземляющего устройства в соответствии с разд.2.

3.3 Принципиальная схема приставки к прибору М-416 представлена на рис. 4. Основными элементами цепи являются шестипозиционный

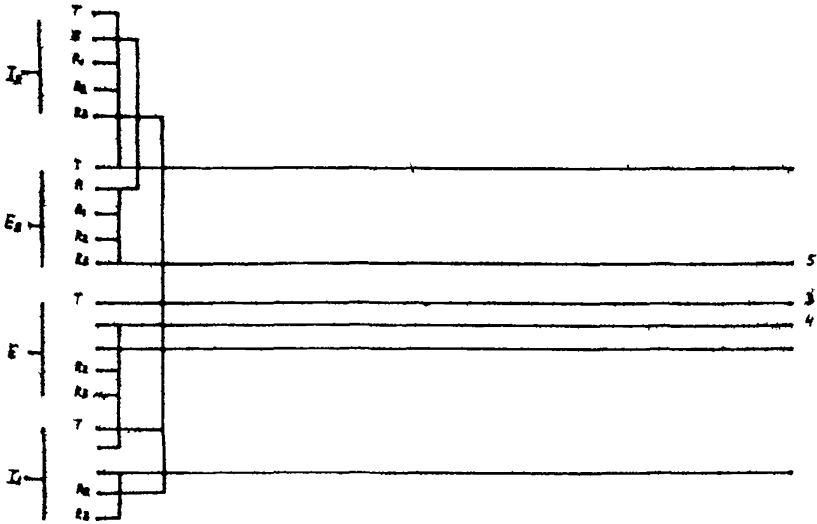


Рис 3 Схема переключательного устройства к прибору МС-08

шестипозиционный галетный переключатель к входным клеммам которого Км1 Км2 Км3 Км4 присоединяется прибор М-416 и усилитель вход (Вх) которого посредством переключателя соединяется с прибором М-416 а выход (Вых) с измерительными электродами и заземляющим опором

Замыкание цепи истока тока питания усилителя (Б) производится переключателем Выходные клеммы переключателя I 6 (см рис 4) присоединяются к измерительным электродам (2-5) и заземляющему опору (I 6). Положения переключателя соответствуют Т измерение сопротивления токовых цепей II измерение сопротивления потенциальной цепи; R_1 R_2 R_3 измерение сопротивления заземляющего устройства в соответствии с разд 2 R_2^p - измерение удельного сопротивления грунта

3.4 Усилитель к прибору М-416 предназначен для измерения сопротивления заземления опор без отсоединения грозовозвратного

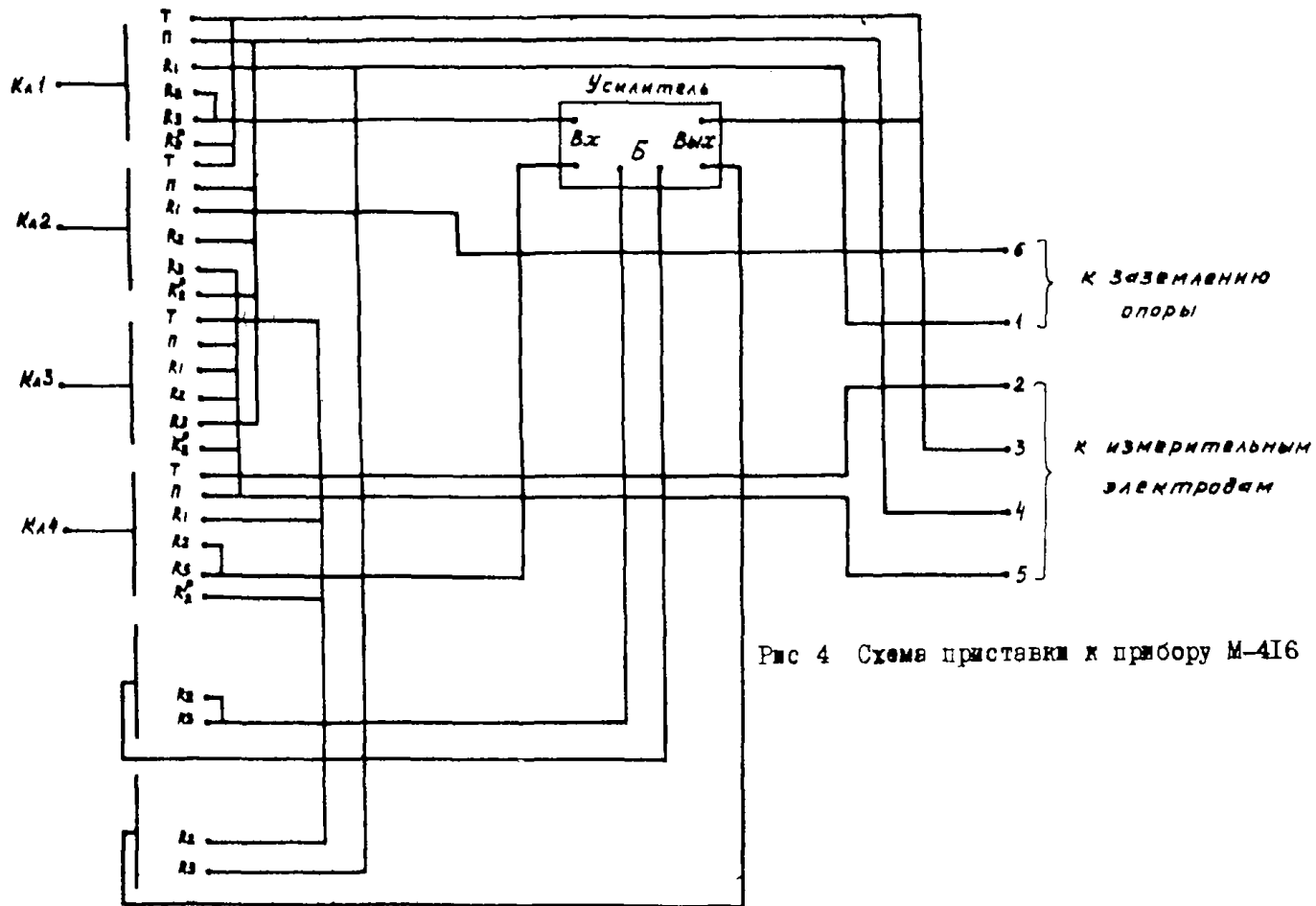


Рис 4 Схема приставки к прибору М-416

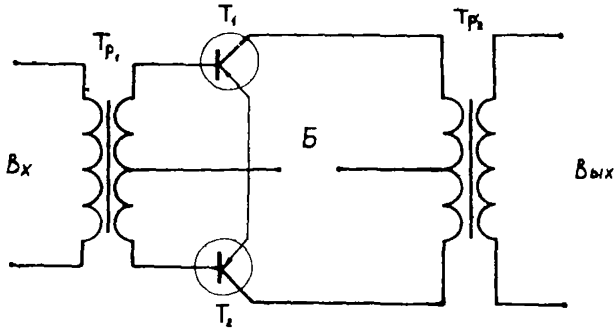


Рис 5 Электрическая схема усилителя к прибору М-416

T_1, T_2 - транзисторы П217 Г, Tr_1, Tr_2 - трансформаторы (магнитопровод серпигного изделия ТВН 0 0005 091 ТУ, провод ПЭВ-1, диаметром 0,1 мм, перв обм Tr_1 и втор обм Tr_2 - 1000 витков, втор обм Tr_1 и перв обм Tr_2 - 2x150 витков), Б - батарея, послед 5 элементов 3336Д

троса. Электрическая схема усилителя представлена на рис.5. При подготовке к измерениям определяют в лабораторных условиях зависимость коэффициента усиления от сопротивления нагрузки. В соответствии с рис.6 собирают цепь, в которой R_x (0,1 Ом) и R_H (магзин сопротивлений) соединены последовательно и подключены к выходу усилителя. Вход усилителя включен к зажимам 1 и 4 прибора

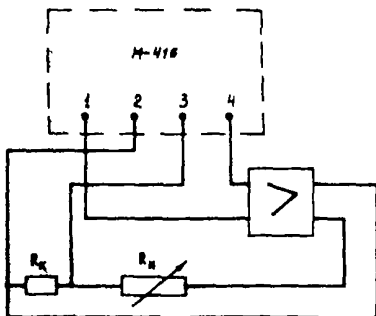


Рис.6. Схема измерения коэффициента усиления

М-416 Потенциальные зажимы (2 3) прибора М-416 подключаются к участку токовой цепи R_X . Изменяют сопротивление R_H от 100 до 1000 Ом производят компенсацию и отсчет R по шкале прибора М-416 и вычисляют коэффициент усиления

$$K_{ус}(R_H) = \frac{R}{R_X}$$

3 5 Дополнительными приспособлениями предназначенными для сокращения времени измерений являются катушки и провода для соединения приборов с измерительными электродами (рис 7) Катушки

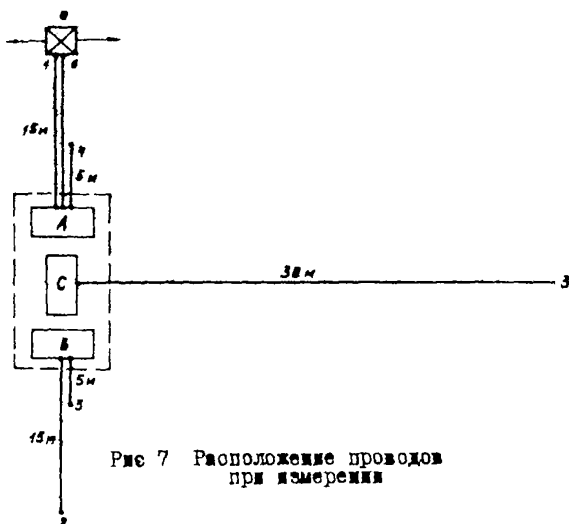


Рис 7 Расположение проводов при измерении

укрепляются таким образом чтобы провода могли разматываться в трех направлениях. Катушки А имеет три провода длиной 5 15 и 15 м, катушка В - два провода 5 и 15 м катушка С - один провод 30 м, Сечение проводов для токовых и потенциальных цепей не менее 2.5 мм^2 с неповрежденной изоляцией

4. ПОРЯДОК ИЗМЕРЕНИЙ

4.1. Катушки с проводами и измерительные электроды (штыри) располагают, как показано на рис.7. Электроды погружают в грунт на глубину не менее 0,5 м. Вилочные контакты проводов соединяют с зажимами, которые крепят к электродам и опоре.

4.2. При использовании прибора МС-08:

- начала проводов на катушках соединяют с зажимами переключающего устройства I-6 (см.рис.3);

- зажимы переключающего устройства I_1 , E_1 , E_2 , I_2 присоединяют к соответствующим зажимам прибора;

- переключатель устанавливают в положение Т и измеряют сопротивление токовой цепи $R_{тц}$, которое не должно превышать 500 Ом;

- переключатель устанавливают в положение П и доводят до нормы сопротивление потенциальных электродов, добываясь положения стрелки прибора у красной отметки в положении "Регулировка";

- переключатель устанавливают в положение R_1 и производят отсчет, предварительно отрегулировав сопротивление потенциальной цепи;

- переключатель устанавливают в положение R_2 и производят отсчет, предварительно отрегулировав сопротивление потенциальной цепи;

- переключатель устанавливают в положение R_3 и производят отсчет, предварительно отрегулировав сопротивление потенциальной цепи;

- вычисляют сопротивление заземления опоры:

$$R_{оп} = R_1 \frac{R_2}{R_3}.$$

Примечание. При необходимости вычитают поправку (Ом)

$$\Delta = R_2 \left(1,33 \frac{R_2}{R_3} - 1 \right);$$

- вычисляют удельное сопротивление (Ом м) грунта

$$\rho_2 = 126 R_2,$$

- результаты измерений и вычисления вносят в протокол (приложение 2)

4.3. При использовании прибора М-416

- начала проводов катушек соединяют посредством разъемов с выходными зажимами приставки (см рис 4),

- зажимы приставки КЛ1, КЛ2, КЛ3, КЛ4 соединяют посредством штеккеров с соответствующими зажимами прибора

- переключатель устанавливает в положение Т и измеряют сопротивление токовой цепи R_{TC} которое не должно превышать 1000 Ом;

- переключатель устанавливает в положение II и измеряют сопротивление потенциальной цепи, которое не должно превышать 1000 Ом,

- переключатель устанавливает в положение R_1 и производит измерение этой величины прибором

- переключатель устанавливает в положение R_2 и производит измерение этой величины прибором,

- переключатель устанавливает в положение R_3 и производит измерение этой величины прибором,

- переключатель устанавливает в положение R_2^p и производит измерение этой величины прибором

- вычисляют сопротивление (Ом) заземления опоры

$$R_{оп} = R_1 \frac{R_2}{R_3} \frac{K_{yc} \left(\frac{1}{2} R_{TC} \right)}{K_{yc} (R_{TC})}$$

Примечание При необходимости вычитают поправку (Ом)

$$\Delta = R_2^p \left[1,33 \frac{R_2}{R_3} \frac{K_{yc} \left(\frac{1}{2} R_{TC} \right)}{K_{yc} R_{TC}} - 1 \right],$$

- вычисляют удельное (Ом·м) сопротивление грунта

$$\rho_3 = 126 R_2^{\rho},$$

- результаты измерений и вычислений вносят в протокол (приложение 2)

5 ТРЕБОВАНИЯ БЕЗОПАСНОСТИ ПРИ ИЗМЕРЕНИЯХ

5.1. Работы по измерению сопротивлений заземления опор ВЛ разрешается проводить на включенной линии в сухую погоду, при отсутствии росы на гирляндах изоляторов. Запрещается работать при приближении грозы и скорости ветра превышающей расчетное значение для данной линии.

5.2. После размотки проводов и заглубления электродов измерительная цепь собирается таким образом, чтобы заключительным этапом было присоединение проводов к заземлителю опоры. Эту операцию производят в диэлектрических перчатках.

5.3. После сборки схемы и до начала ее разборки запрещается прикасаться к проводам и электродам. Прикосновение возможно лишь к изолированным корпусам и рукояткам приборов и приспособлений.

5.4. Заглубление электродов для уменьшения их сопротивлений осуществляется кувалдой с сухой деревянной ручкой. Полив электродов солевым раствором производится в диэлектрических перчатках.

5.5. После проведения измерений отсоединяются от опоры проводники 1 и 6 (отсоединение производится в диэлектрических перчатках). Остальные проводники отсоединяются в произвольном порядке.

П р и л о ж е н и е I

ВЫВОД ВЫРАЖЕНИЯ Δ

Потенциалы на заземлителе φ_3 и потенциальном электроде φ_n могут быть выражены системой уравнений

$$\varphi_3 = \alpha_{33} I_1 - \alpha_{3T} K_{отс} I_1, \quad (\text{П1})$$

$$\varphi_n = \alpha_{n3} I_1 - \alpha_{nT} K_{отс} I_1$$

Коэффициент α_{33} имеет смысл сопротивления растеканию тока с заземлителя опоры, α_{3T} - взаимное сопротивление между заземлителем и токовым электродом, α_{n3} - то же между потенциальным электродом и заземлителем, α_{nT} - то же между потенциальным и токовым электродами

Так как непосредственно определить потенциал заземлителя затруднительно, измеряют напряжение между заземлителем опоры и потенциальным электродом

$$U_1 = \varphi_3 - \varphi_n = (\alpha_{33} - \alpha_{3T} K_{отс} - \alpha_{n3} + \alpha_{nT} K_{отс}) I_1. \quad (\text{П2})$$

Прибор (МС-08 или М-416) показывает отношение напряжения к генерируемому току

$$R_1 = \frac{U_1}{K_{отс} I_1} = \frac{1}{K_{отс}} \alpha_{33} - \alpha_{3T} - \frac{1}{K_{отс}} \alpha_{n3} + \alpha_{nT}, \quad (\text{П3})$$

откуда сопротивление заземления опоры равно

$$R_{оп} = \alpha_{33} = K_{отс} R_1 + K_{отс} \alpha_{3T} - K_{отс} \alpha_{n3} + \alpha_{nT} \quad (\text{П4})$$

или

$$R_{оп} = K_{отс} R_1 + \Delta,$$

где

$$\Delta = K_{отс} \alpha_{3T} - K_{отс} \alpha_{n3} + \alpha_{nT} \quad (\text{П5})$$

Поправка Δ зависит от взаимного расположения электродов и заземлителя, удельного сопротивления грунта, а также коэффициента отсоса $K_{отс}$. Выражение (П5) можно преобразовать, используя

формулу потенциала точечного источника

$$\varphi_r = \frac{\rho_2 I}{2\pi r} = \alpha_r I, \quad (16)$$

где коэффициенты взаимного сопротивления α_r выражены через соответствующие расстояния r

$$\alpha_{пз} = \frac{\rho_2}{2\pi r_{пз}} = \frac{\rho_2}{2\pi 20},$$
$$\alpha_{зг} = \frac{\rho_2}{2\pi r_{зг}} = \frac{\rho_2}{2\pi 30}, \quad (17)$$

$$\alpha_{пг} = \frac{\rho_2}{2\pi r_{пг}} = \frac{\rho_2}{2\pi 10}$$

Выражение для поправки получит вид

$$\Delta = -\frac{\rho_2}{40\pi} \left(\frac{4}{3} \kappa_{отс} - 1 \right) \quad (18)$$

Так как согласно выражению (II)

$$\rho_2 = 40\pi R_2^\rho$$

то

$$\Delta = -R_2^\rho \left(\frac{4}{3} \kappa_{отс} - 1 \right) = -R_2^\rho \left(1,33 \frac{R_2}{R_3} - 1 \right) \quad (19)$$

ПРОТОКОЛ

измерений сопротивлений заземления
опор ВЛ

(наименование, класс напряжения)

Номер опоры	$R_{ТЦ}$	R_1	R_2	R_3	R_2^p	$\rho_3 = 126 R_2^p$	$R_1 \frac{R_2}{R_3} K$	$\Delta = R_2 \left(\frac{1}{2} \frac{R_2}{R_3} K \right) \times$ $\times (K-1)$	$R_{оп}$	Значение
I	2	3	4	5	6	7	8	9	10	II

Примечания: 1. При измерениях прибором МС-08

$$K = 1, R_2^p = R_2.$$

2. При измерениях прибором М-416 с усилителем

$$K = \frac{K_{ус} \left(\frac{1}{2} R_{ТЦ} \right)}{K_{ус} R_{ТЦ}}$$

3. Поправка Δ в графе 9 вычисляется, если значение $R_1 \frac{R_2}{R_3} K$ в графе 8 больше нормируемого значения сопротивления заземления опоры

4. $R_{оп}$ вычисляется как разность значений граф 8 и 9.

Сопротивление измерялось прибором _____ № _____ без отсоединения грозозащитного троса.

Измерения произвел _____

(подпись, фамилия, дата)

ВЫВОД ВЫРАЖЕНИЯ К (ДЛЯ ИЗМЕРЕНИЙ $R_{оп}$
ПРИБОРОМ М-416 С УСИЛИТЕЛЕМ)

Поскольку коэффициент усиления $K_{ус}$ зависит от сопротивлений нагрузки в расчетные формулы (I0) и (I2) необходимо ввести поправки

При измерениях по схемам б и в (см рис 2) используется усилитель тока коэффициент усиления которого обозначим $K_{ус}$

При измерениях по схеме б

$$\frac{I_2}{I_{20}} = K_{ус}(R_{ТЦ}) \quad (II0)$$

При измерениях по схеме в

$$\frac{K_{отс} I_3}{I_{30}} = K_{ус} \left(\frac{1}{2} R_{ТЦ} \right), \quad (III)$$

где I_{20} и I_{30} - токи на входе усилителя

I_2 и I_3 - токи в земле соответственно сравнительного электрода в схеме б и заземлителя опоры в схеме в но в схеме в ток на выходе усилителя совпадает с током в земле а в схеме б ток на выходе усилителя больше тока в земле в $K_{отс}$ раз

В зависимости $K_{ус}(R_{ТЦ})$ учтено что в схеме в токовый электрод СЭ заменяется заземлителем опоры сопротивление которого по сравнению с токовым электродом ВТ настолько мало что им можно пренебречь и таким образом сопротивление токовой цепи уменьшается в 2 раза

Выражения которые измеряются на потенциальных зажимах прибора М-416 равны согласно выражениям (5) и (6)

по схеме б

$$U_2 = \frac{I_2 \rho_3}{2\pi} \left(\frac{1}{10} - \frac{1}{20} \right), \quad (III2)$$

по схеме 8

$$U_3 = \frac{I_3 R_3}{2\pi} \left(\frac{1}{10} - \frac{1}{20} \right) \quad (\text{III3})$$

Компенсирующие напряжения записываются

$$\text{по схеме 5} \quad R_2 I_{20}, \quad (\text{III4})$$

$$\text{по схеме 8} \quad R_3 I_{30} \quad (\text{III5})$$

Приравнявая (III2) и (III4) (III3) и (III5) получим

$$\frac{I_2}{I_3} = \frac{R_2}{R_3} \frac{I_{20}}{I_{30}}$$

или

$$\frac{I_2}{I_{20}} / \frac{I_3}{I_{30}} = \frac{R_2}{R_3} \quad (\text{III6})$$

Подставив в (III6) выражения (III0) и (III2) имеем

$$K_{отс} \frac{K_{yc}(R_{тц})}{K_{yc}(\frac{1}{2}R_{тц})} = \frac{R_2}{R_3},$$

откуда

$$K_{отс} = \frac{R_2}{R_3} \frac{K_{yc}(\frac{1}{2}R_{тц})}{K_{yc}(R_{тц})} = \frac{R_2}{R_3} K \quad (\text{III7})$$

В результате

$$R_{оп} = K_{отс} R_1 = R_1 \frac{R_2}{R_3} K, \quad (\text{III8})$$

$$\Delta = R_2 \left(1.33 \frac{R_2}{R_3} K - 1 \right), \quad (\text{III9})$$

где

$$K = \frac{K_{yc}(\frac{1}{2}R_{тц})}{K_{yc}(R_{тц})} \quad (\text{III10})$$