

РУКОВОДЯЩИЙ
ДОКУМЕНТ

РУКОВОДЯЩИЙ
ДОКУМЕНТ

РУКОВОДЯЩИЙ
ДОКУМЕНТ

РУКОВОДЯЩИЙ
ДОКУМЕНТ

РУКОВОДЯЩИЙ
ДОКУМЕНТ

РУКОВОДЯЩИЙ
ДОКУМЕНТ

РУКОВОДЯЩИЙ
ДОКУМЕНТ

РУКОВОДЯЩИЙ
ДОКУМЕНТ

РУКОВОДЯЩИЙ
ДОКУМЕНТ

РУКОВОДЯЩИЙ
ДОКУМЕНТ

РУКОВОДЯЩИЙ
ДОКУМЕНТ

РУКОВОДЯЩИЙ
ДОКУМЕНТ

РУКОВОДЯЩИЙ
ДОКУМЕНТ

РУКОВОДЯЩИЙ
ДОКУМЕНТ

РУКОВОДЯЩИЙ
ДОКУМЕНТ

РУКОВОДЯЩИЙ
ДОКУМЕНТ

РУКОВОДЯЩИЙ
ДОКУМЕНТ

РУКОВОДЯЩИЙ
ДОКУМЕНТ

МИНИСТЕРСТВО
ЭНЕРГЕТИКИ
И ЭЛЕКТРИФИКАЦИИ
СССР
Главтехуправление

**МЕТОДИЧЕСКИЕ УКАЗАНИЯ
ПО ВЕДЕНИЮ ГИДРАЗИННОГО
ВОДНО-ХИМИЧЕСКОГО
РЕЖИМА НА ЭНЕРГОБЛОКАХ
С ПРЯМОТОЧНЫМИ КОТЛАМИ**

РД 34.37.519-90

Москва 1990

РАЗРАБОТАНЫ Всесоюзным дважды ордена Трудового
Красного Знамени теплотехническим науч-
но-исследовательским институтом име-
ни Ф.Э.Дзержинского

ИСПОЛНИТЕЛЬ *З.В.Деева*

УТВЕРЖДЕНЫ Главным научно-техническим управлени-
ем по энергетике и электрификации
22.06.90
Заместитель начальника *А.П.Берсенева*

Ключевые слова: энергетика, тепловые электростанции,
водно-химический режим, теплоноситель, гидразинная обработ-
ка

РУКОВОДЯЩИЙ ДОКУМЕНТ

**МЕТОДИЧЕСКИЕ УКАЗАНИЯ
ПО ВЕДЕНИЮ ГИДРАЗИННОГО
ВОДНО-ХИМИЧЕСКОГО
РЕЖИМА НА ЭНЕРГБЛОКАХ
С ПРЯМОТОЧНЫМИ КОТЛАМИ**

РД 34.37.519-90
ВЗАМЕН
МУ 34-70-077-84

Срок действия установлен
с 01.01.90
до 01.01.99

Настоящий руководящий документ устанавливает правила ведения гидразинного водно-химического режима, основанного на коррекционной обработке теплоносителя гидразин-гидратом, и нормы качества теплоносителя при ведении этого режима.

Гидразинный режим подлежит применению на энергоблоках с прямоточными котлами, оснащенными конденсатоочистками по обессоливанию всего конденсата, выходящего из конденсатосборника турбины, и ПНД с трубками из латуни или нержавеющей стали.

Режим наиболее эффективен для энергоблоков, оснащенных ПНД с трубками из латуни.

Настоящие Методические указания разработаны в развитие пп. 4.8.8, 4.8.10 и 4.8.16 «Правил технической эксплуатации тепловых электростанций и сетей» (изд. 1989 г.).

1. ОБЩИЕ ПОЛОЖЕНИЯ

1.1. Целью гидразинного водно-химического режима является повышение надежности и экономичности работы оборудования энергоблоков с прямоточными котлами путем обеспечения пониженной интенсивности формирования отложений на внутренней поверхности труб котла в условиях высоких тепловых нагрузок; предотвращения образования отложений в проточной части турбины; уменьшения степени балластирования фильтров конденсатоочистки аммиаком.

1.2. Применение гидразинного режима обеспечивает:
стабильное содержание меди в конденсате за ПНД на уровне не более 2,0 мкг/кг;
концентрацию соединений железа в питательной воде не более 10 мкг/кг;

длительность межпромывочного периода газомазутных котлов 12000—15000 ч (при допустимом количестве отложений в наиболее теплонапряженной зоне НРЧ 200 г/м²), а для пылеугольных котлов 20000—25000 ч (при допустимом количестве отложений в НРЧ 300 г/м²);

занос проточной части турбины за период между капитальными ремонтами не более 1—2%, что позволяет отказаться от промывок проточной части турбины в течение указанного времени;

объем конденсата, обработанного фильтрами конденсатоочистки между регенерациями на уровне $(150—200) \cdot 10^3$ м³;

образование защитных окисных пленок на внутренних поверхностях оборудования, выполненного из медьсодержащих сплавов и стали, что ведет к снижению интенсивности коррозионных процессов и повышению стабильности медьсодержащих сплавов в отсутствии аммиака.

Интенсивность роста внутренних отложений в НРЧ снижается в два раза по сравнению с гидразинно-аммиачным режимом.

2. УСЛОВИЯ ПЕРЕВОДА ЭНЕРГООБЛОКОВ НА ГИДРАЗИННЫЙ РЕЖИМ

2.1. Для перевода энергоблоков с любого водно-химического режима на гидразинный режим необходимо:

а) провести очистку деаэратора от отложений механическим способом;

б) провести очистку внутренних поверхностей питательного тракта и поверхностей нагрева котла от отложений химическим способом для предотвращения интенсивного выноса продуктов коррозии в результате переформирования защитных пленок.

2.2. Химическую очистку питательного тракта ведут одновременно с очисткой поверхностей нагрева котла по замкнутой или разомкнутой схеме с использованием реагентов, принятых для промывки мощных

энергоблоков согласно «Временной инструкции по эксплуатационной химической очистке котлоагрегатов мощных энергоблоков» (М.: СЦНТИ ОРГРЭС, 1970).

3. ОРГАНИЗАЦИЯ ГИДРАЗИННОГО РЕЖИМА

3.1. Дозирование гидразин-гидрата ведут непрерывно в трубопровод за конденсатными электрическими насосами II ступени (КЭН-II) после линии рециркуляции в конденсатор и пробоотборника среды за КЭН-II.

3.2. Узел приготовления и дозирования раствора гидразина состоит из оборудования для разгрузки, хранения и перекачки концентрированных растворов, расположенного обычно в специальном помещении водоподготовительной установки, и насосов-дозаторов реагентов, расположенных в главном корпусе ТЭС в помещении котлотурбинного цеха. Описание узлов и принципиальные схемы приведены в «Руководящих указаниях по применению гидразина на энергетических установках электростанций» (М.: СПО «Союзтехэнерго», 1980, РД 34.37.503).

3.3. Автоматизация дозирования рабочего раствора гидразин-гидрата осуществляется в соответствии с РД 34.37.517-90 «Методические указания по автоматизации дозирования гидразина и аммиака в конденсатно-питательный тракт энергоблоков ТЭС».

3.4. На энергоблоках, переводимых на гидразинный режим, концентрация кислорода в конденсате за КЭН-II не должна превышать 20 мкг/кг, а удельная электрическая проводимость Н-катионированной пробы — значения 0,2 мкСм/см.

3.5. Отмывку пароводяного тракта при пуске энергоблока при различных тепловых состояниях котла, турбины, паропроводов проводят согласно ТИ 34-70-050-86 «Типовая инструкция по ведению водно-химического режима энергоблоков сверхкритического давления» (РД 34.37.510).

3.6. Коррекционная обработка теплоносителя гидразин-гидрата начинается при замыкании растопочного контура энергоблока на конденсатоочистку. Концентрация гидразин-гидрата в питательной воде на входе в котел во время пуска обеспечивается в пределах 200—300 мкг/кг. После вывода энергоблока на номинальные параметры указанная концентрация поддерживается в течение 8 ч, после чего режим дозирования гидразина осуществляется по п.4.1 настоящих Методических указаний.

3.7. Для отмывки пароводяного тракта котла от отложений следует использовать плановый останов. При необходимости вывода растворимых отложений из проточной части турбины проводится останов блока с расхолаживанием турбины.

3.8. При выводе котла в резерв или ремонт должны быть приняты меры по консервации поверхностей нагрева котла, турбины, теплообменников

При работе энергоблоков на гидразинном режиме наиболее рациональными и надежными являются методы консервации пароводяного тракта с применением растворов гидразина и аммиака.

Схемы подачи реагентов и циркуляции растворов для выполнения консервации оборудования представлены в РД 34.20.591-87 (см. приложение).

3.9. Контроль за состоянием теплосилового оборудования осуществляют путем осмотра проточной части паровых турбин, оборудования конденсатно-питательного тракта (конденсатора, ПНД, деаэратора, ПВД и пр.) и вырезок труб из экранных и пароперегревательных поверхностей котла. Осмотры оборудования выполняют во время текущего, среднего и капитального ремонтов. Оценку состояния оборудования проводят согласно РД 34.37.306-87.

4. НОРМЫ КАЧЕСТВА ТЕПЛОНОСИТЕЛЯ ПРИ ВЕДЕНИИ ГИДРАЗИННОГО РЕЖИМА

4.1. Избыточная концентрация гидразин-гидрата в питательной воде на входе в котел должна непрерывно поддерживаться на уровне 80—100 мкг/кг и обеспечивать показатель рН (при 25 °С) на уровне $7,7 \pm 0,2$.

4.2. Качество питательной воды по содержанию натрия, кремниевой кислоты, соединений железа, общей жесткости, удельной электрической проводимости Н-катионированной пробы и кислорода после деаэратора должно соответствовать нормам ПТЭ-89 п. 4.8.16.

4.3. Качество пара за котлом при всех режимах работы энергоблока должно соответствовать нормам п. 4.8.15 ПТЭ-89.

4.4. Содержание соединений меди (в пересчете на Cu) в теплоносителе перед деаэратором при установке на энергоблоке теплообменников с трубками из латуни или нержавеющей стали не должно превышать 2 мкг/кг при всех режимах работы энергоблока.

4.5. Концентрация кислорода в конденсате за ПНД должна составлять не более 10 мкг/кг.

5. ХИМИЧЕСКИЙ КОНТРОЛЬ ЗА КАЧЕСТВОМ ТЕПЛОНОСИТЕЛЯ

5.1. Контроль качества теплоносителя при ведении гидразинного режима осуществляют с помощью автоматических приборов непрерывного действия отечественного производства:

кондуктометры — АК-310, АКК-201, АУС-217;

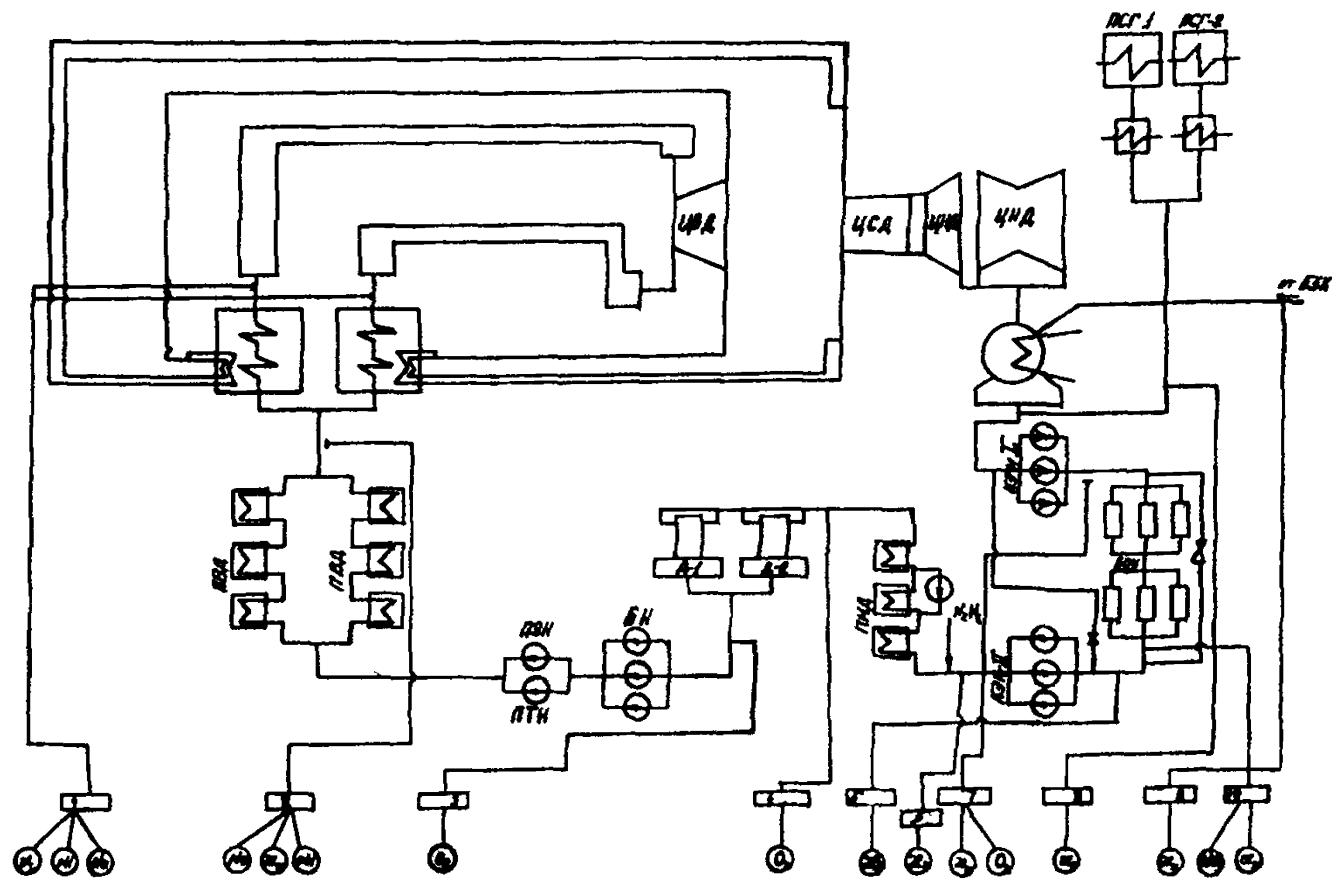
натриймеры — рNa-201, рNa-205;

кислородомеры — АКП-201, АКП-205 (мембранный);

рН-метры — рН-226, рН-220, рН-201.

Организация автоматического химического контроля за качеством теплоносителя выполняется согласно схеме (черт. 1), разработанной на основе РД 34.37.520-88.

Принципиальная схема автоматического химического контроля при ведении гидразинного режима



1 — острый пар за котлом, 2 — питательная вода за ПВД 3 — питательная вода за деаэратором
 4 — конденсат за ПВД, 5 — конденсат за КЭН II после линии рециркуляции, 6 — конденсат за байпасом конденсатоочистки 7 — конденсат турбины 8 — конденсат греющего пара ПСГ, 9 — химически обессоленная добавочная вода из БЗК 10 — обессоленный конденсат турбины

Черт 1

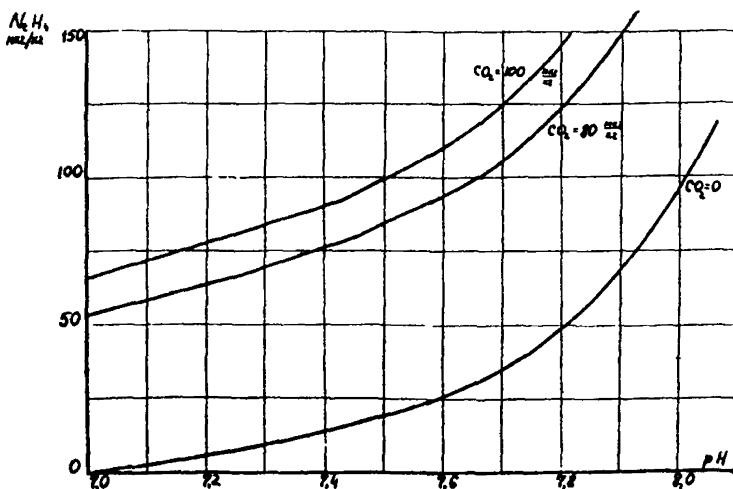
5.2. При отсутствии автоматических приборов химического контроля непрерывного действия контроль теплоносителя проводят при помощи лабораторных приборов: кондуктометра КЭЛ-1М, иономера универсального ЭВ-74 и И-130, пламяфотометра ВТИ ПАЖ-2, фотоколориметра КФК-2 или других приборов аналогичного типа.

5.3. Периодический контроль за содержанием в теплоносителе гидразин-гидрата, продуктов коррозии и кремниевой кислоты ведут методами ручного анализа согласно РД 34.37.303-88.

5.4. Объем химического контроля за водно-химическим режимом энергоблока при установившемся и пусковых режимах должен соответствовать РД 34.37.303-88.

5.5. Контроль за правильностью ведения восстановительного режима при обеспечении значения удельной электрической проводимости согласно п. 4.2 осуществляют по соответствию показателя рН и концентрации гидразин-гидрата в питательной воде (черт. 2).

Расчетная зависимость показателя рН ($t = 25\text{ }^{\circ}\text{C}$) от избыточной концентрации N_2H_4 в водном теплоносителе ($\chi_{\text{H}} \leq 0,3\text{ мкСм/см}$)



**ПЕРЕЧЕНЬ НОРМАТИВНО-ТЕХНИЧЕСКИХ ДОКУМЕНТОВ,
НА КОТОРЫХ ИМЕЮТСЯ ССЫЛКИ
В НАСТОЯЩИХ МЕТОДИЧЕСКИХ УКАЗАНИЯХ**

Обозначение	Наименование	Номер пункта	Организация-держатель подлинника
(РД 34.37.403)	Временная инструкция по эксплуатационной химической очистке котлоагрегатов мощных энергоблоков (М.: СЦНТИ ОГРЭС, 1970)	2.2	ВТИ имени Ф.Э.Дзержинского
(РД 34.37.503)	Руководящие указания по применению гидразина на энергетических установках электростанций (М: СПО «Союзтехэнерго», 1980)	3.2	ВТИ имени Ф.Э.Дзержинского
РД 34.37.517-90	Методические указания по автоматизации дозирования гидразина и аммиака в конденсатно-питательный тракт энергоблоков ТЭС	3.3	ВТИ имени Ф.Э.Дзержинского
ТИ 34-70-050-86 (РД 34.37.510)	Типовая инструкция по ведению водно-химического режима энергоблоков СКД	3.5	СПО «Союзтехэнерго»
РД 34.20.591-87	Методические указания по консервации теплоэнергетического оборудования	3.8	ВТИ имени Ф.Э.Дзержинского
РД 34.37.306-87	Методические указания по контролю состояния основного оборудования тепловых электростанций; определению количества и химического состава отложений	3.9	ВТИ имени Ф.Э.Дзержинского
ПТЭ-89	Правила технической эксплуатации электрических станций и сетей	4.2 4.3	
РД 34.37.520-88	Методические указания по ведению водного режима на энергоблоках СКД с помощью приборов химконтроля	5.1	ВТИ имени Ф.Э.Дзержинского
РД 34.37.303-88	Методические указания по организации и объему химического режима на тепловых электростанциях	5.3 5.4	ВТИ имени Ф.Э.Дзержинского