

ПРОТЕЗИРОВАНИЕ

**ИСПЫТАНИЯ КОНСТРУКЦИИ ПРОТЕЗОВ  
НИЖНИХ КОНЕЧНОСТЕЙ**

Часть 3

**МЕТОДЫ ОСНОВНЫХ ИСПЫТАНИЙ**

Издание официальное

**Предисловие**

**1 РАЗРАБОТАН** Ракетно-космической корпорацией «Энергия» имени С.П. Королева и Центральным научно-исследовательским институтом протезирования и протезостроения

**ВНЕСЕН** Техническим комитетом по стандартизации ТК 381 «Технические средства для инвалидов»

**2 ПРИНЯТ И ВВЕДЕН В ДЕЙСТВИЕ** Постановлением Госстандарта России от 28 июля 1998 г. № 302

**3 Настоящий стандарт** представляет собой аутентичный текст международного стандарта ИСО 10328-3—96 «Протезирование. Испытания конструкции протезов нижних конечностей. Часть 3. Методы основных испытаний конструкции»

**4 ВВЕДЕН ВПЕРВЫЕ**

© ИПК Издательство стандартов, 1998

**Настоящий стандарт не может быть полностью или частично воспроизведен, тиражирован и распространен в качестве официального издания без разрешения Госстандарта России**

## Содержание

1 Область применения . . . . .	1
2 Нормативные ссылки . . . . .	1
3 Определения и обозначения . . . . .	1
4 Общие положения . . . . .	2
5 Общие требования к проведению испытаний . . . . .	4
6 Методика статических испытаний . . . . .	5
7 Методика циклических испытаний . . . . .	6
8 Количество основных испытаний . . . . .	8
9 Точность измерений при испытаниях . . . . .	8
Приложение А Внутренние нагрузки и их действие . . . . .	9

## Протезирование

## ИСПЫТАНИЯ КОНСТРУКЦИИ ПРОТЕЗОВ НИЖНИХ КОНЕЧНОСТЕЙ

## Часть 3. Методы основных испытаний

Prosthetics. Structural testing of lower-limb prostheses.  
Part 3. Principal structural tests

Дата введения 1999—01—01

## 1 ОБЛАСТЬ ПРИМЕНЕНИЯ

Настоящий стандарт распространяется на протезы голени и бедра.

**Примечание** — Испытания проводят на моделях полной конструкции, частичной конструкции или отдельных узлов и деталей протеза.

Настоящий стандарт устанавливает:

- методы основных статических испытаний;
- методы основных циклических испытаний;
- требования к точности измерений при испытаниях;
- критерии оценки соответствия требованиям циклических испытаний.

## 2 НОРМАТИВНЫЕ ССЫЛКИ

В настоящем стандарте использованы ссылки на следующие стандарты:

- ГОСТ Р ИСО 10328-1—98 Протезирование. Испытания конструкции протезов нижних конечностей. Часть 1. Схемы испытаний
- ГОСТ Р ИСО 10328-2—98 Протезирование. Испытания конструкции протезов нижних конечностей. Часть 2. Образцы для испытаний
- ГОСТ Р ИСО 10328-4—98 Протезирование. Испытания конструкции протезов нижних конечностей. Часть 4. Параметры нагружения при основных испытаниях
- ГОСТ Р ИСО 10328-5—98 Протезирование. Испытания конструкции протезов нижних конечностей. Часть 5. Методы дополнительных испытаний
- ГОСТ Р ИСО 10328-6—98 Протезирование. Испытания конструкции протезов нижних конечностей. Часть 6. Параметры нагружения при дополнительных испытаниях
- ГОСТ Р ИСО 10328-7—98 Протезирование. Испытания конструкции протезов нижних конечностей. Часть 7. Сопроводительный документ на образец для испытаний
- ГОСТ Р ИСО 10328-8—98 Протезирование. Испытания конструкции протезов нижних конечностей. Часть 8. Отчет об испытаниях

## 3 ОПРЕДЕЛЕНИЯ И ОБОЗНАЧЕНИЯ

В настоящем стандарте применяют термины по ГОСТ Р ИСО 10328-1, а также следующие термины с соответствующими определениями и обозначениями:

3.1 **Хрупкое разрушение** — разрыв какого-либо элемента образца без значительной пластической деформации в зоне разрыва.

3.2 **Пластическое разрушение:**

(1) разрыв какого-либо элемента образца со значительной пластической деформацией в зоне разрыва;

(2) большая пластическая деформация образца.

Издание официальное

3.3 **Действительное плечо рычага** — расстояние по перпендикуляру к оси  $u$  от линии нагружения до действительного центра узла.  $L_A$  — длина действительного плеча рычага голеностопного узла,  $L_K$  — длина действительного плеча рычага коленного узла.

3.4 **Испытательное оборудование** — испытательная машина или устройство, приспособленные для выполнения требований настоящего стандарта или специально для этого созданные.

## 4 ОБЩИЕ ПОЛОЖЕНИЯ

Испытательная лаборатория (центр) должна провести испытания, установленные настоящим стандартом и сопроводительным документом на образец для испытаний (далее — сопроводительный документ).

### 4.1 Размер модели

#### 4.1.1 Общая длина модели

В моделях всех типов (раздел 4 ГОСТ Р ИСО 10328-2) образцы должны быть установлены в соответствии с требованиями раздела 7 ГОСТ Р ИСО 10328-2 и сопроводительного документа (ГОСТ Р ИСО 10328-7). Модели должны иметь заданную общую длину  $L_{BT}$ , определяемую как расстояние между нижней точкой приложения нагрузки  $P_B$  и верхней точкой приложения нагрузки  $P_T$  и обеспечиваемую концевыми креплениями, удлинителями и нагрузочными рычагами. Значение  $L_{BT}$  может быть получено выбором одной из комбинаций размеров элементов в моделях различных типов, установленных в таблице 3 ГОСТ Р ИСО 10328-4 для всех уровней нагрузки (4.4), или какой-либо другой соответствующей комбинацией.

При испытаниях размер  $u_T-u_B$  обозначают как  $u_{BT}$ .

#### 4.1.2 Длина искусственной стопы

Размер искусственной стопы (далее — стопа) образцов, включающих в себя стопу (раздел 4 ГОСТ Р ИСО 10328-2), выбирают по 5.2 ГОСТ Р ИСО 10328-2.

### 4.2 Виды испытаний

Установлены два вида испытаний: статические и циклические.

4.2.1 Статические испытания состоят из проверочных испытаний и испытаний до разрушения. Эти испытания проводят с целью подтвердить прочностные характеристики несущей конструкции протеза в условиях типового жесткого нагружения, возникающих в экстремальных ситуациях при эксплуатации. Статические испытания завершают, если образец удовлетворяет требованиям проверочных испытаний и испытаний до разрушения.

4.2.2 Циклические испытания представляют собой приложение к образцу повторяющейся нагрузки, возникающей при нормальной ходьбе, с последующими заключительными статическими проверочными испытаниями по 6.1.

Циклические испытания завершают, если:

- образец разрушился или
- образец выдержал заданное количество циклов нагружения без разрушения и удовлетворяет требованиям заключительных статических проверочных испытаний.

### 4.3 Требования к подготовке модели и ее нагружению при испытаниях

#### 4.3.1 Подготовка модели к нагружению

Положение линии нагружения при испытаниях в системе координат — трехмерно (рисунок 1 и ГОСТ Р ИСО 10328-1).

Модель готовят следующим образом:

а) модель должна быть собрана до заданной длины с использованием концевых креплений, удлинителей, если они требуются, и нагрузочных рычагов;

б) модель должна быть установлена в испытательном оборудовании с соответствующим сочетанием смещений вперед (назад) и наружу (внутри) (рисунок 2);

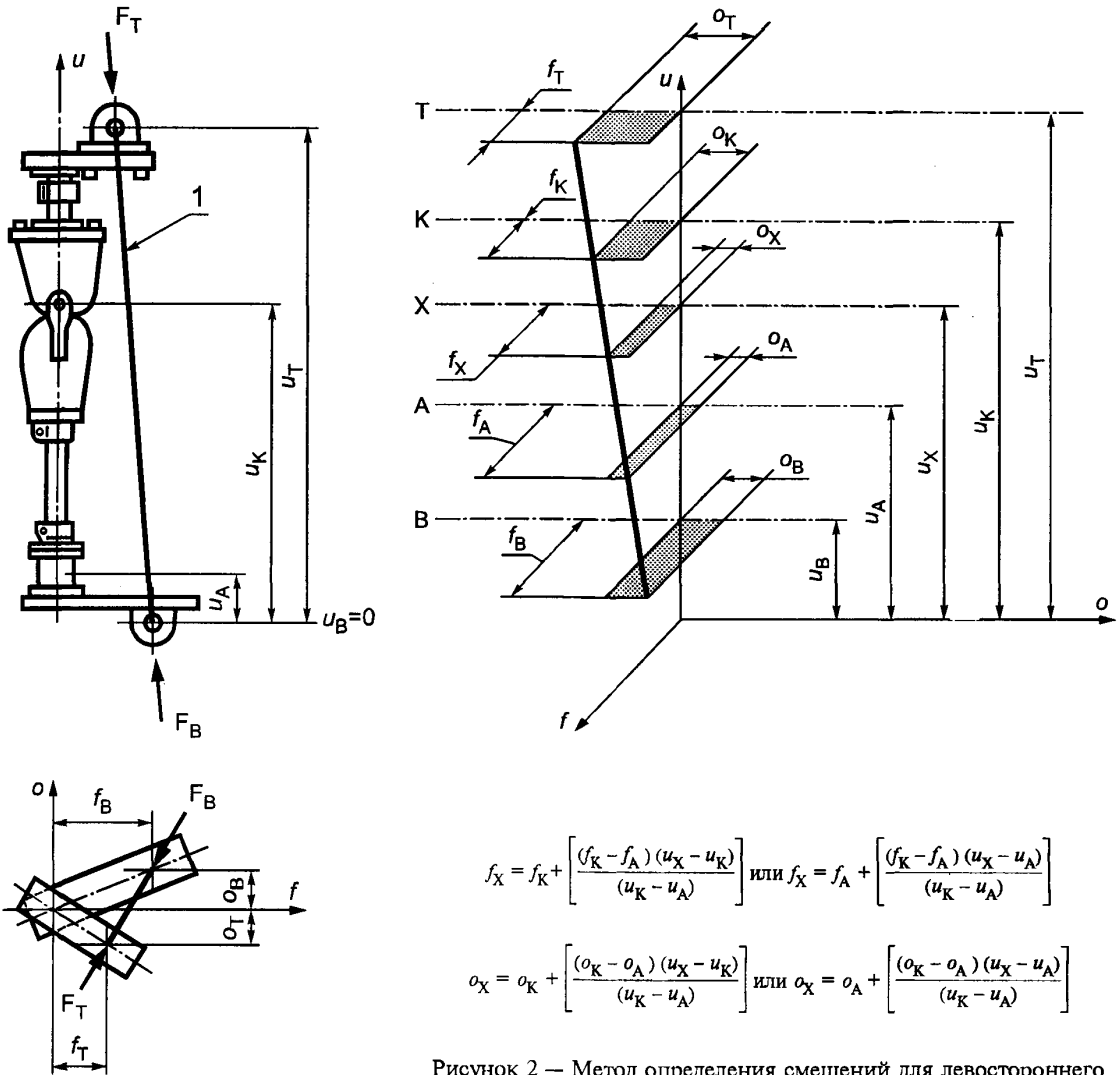
в) в условиях нагружения по 4.3.2 коррекция нагрузочных рычагов не допускается.

#### 4.3.2 Условия нагружения при испытаниях

Модель по 4.3.1 испытывают в двух различных условиях нагружения, воспроизводящих максимальные нагрузки в разные моменты фазы опоры при нормальной ходьбе человека:

- а) условие нагружения I воспроизводит максимальные нагрузки в начале фазы опоры;
- б) условие нагружения II воспроизводит максимальные нагрузки в конце фазы опоры.

**Примечание** — Если для каких-либо узлов протеза невозможна установка модели по 4.3, то используют специальные устройства.



1 — линия нагрузки

Рисунок 1 — Схема положения линии нагрузки левостороннего образца

$$f_X = f_K + \left[ \frac{(f_K - f_A)(u_X - u_K)}{(u_K - u_A)} \right] \text{ или } f_X = f_A + \left[ \frac{(f_K - f_A)(u_X - u_A)}{(u_K - u_A)} \right]$$

$$o_X = o_K + \left[ \frac{(o_K - o_A)(u_X - u_K)}{(u_K - u_A)} \right] \text{ или } o_X = o_A + \left[ \frac{(o_K - o_A)(u_X - u_A)}{(u_K - u_A)} \right]$$

Рисунок 2 — Метод определения смещений для левостороннего образца

#### 4.4 Уровни нагрузки при испытаниях

4.4.1 Нагрузки, действующие на протезы нижних конечностей при их эксплуатации, зависят от индивидуальных физических параметров, локомоторных характеристик человека и других факторов, поэтому необходимы различные категории протезов, для которых устанавливают уровни нагрузки различных серий.

4.4.2 Учитывая существенные различия в условиях эксплуатации протезов нижних конечностей взрослыми и детьми, устанавливают уровни нагрузки следующих серий:

- уровни нагрузки серии А (ГОСТ Р ИСО 10328-4) применяют для протезов нижних конечностей для взрослых. Обозначения этих уровней указаны в таблице 1;
- уровни нагрузки серии С применяют для детских протезов нижних конечностей.

**Примечание** — Разработку уровней нагрузки для детских протезов нижних конечностей планируют.

Т а б л и ц а 1 — Обозначение уровней нагрузки протеза для взрослых

Уровень нагрузки	A100	A80	A60
------------------	------	-----	-----

4.5 Объект испытаний должен удовлетворять всем требованиям настоящего стандарта, ГОСТ Р ИСО 10328-3 и ГОСТ Р ИСО 10328-5 при соответствующих условиях нагружения и уровне нагрузки по ГОСТ Р ИСО 10328-4 и ГОСТ Р ИСО 10328-6. При любом подтверждении соответствия объекта испытаний

в его маркировке должен быть указан уровень нагрузки, при котором проводили испытания.

#### 4.6 Ответственность сторон за проведение испытаний

4.6.1 Испытательная лаборатория (центр) должна проводить испытания всех видов, установленные в таблице 2.

Т а б л и ц а 2 — Состав испытаний образцов

Образец	Основные испытания	Дополнительные испытания			
		на кручение	стопы	коленного стопора на изгиб	замка коленного узла
Полный (выше колена) протез	+	+	+	+	О
Полный (выше колена) протез без стопы	+	+		+	О
Частичная конструкция с коленным узлом, но без стопы	+	+		+	О
Частичная конструкция с коленным узлом и стопой	+	+	+	+	О
Только стопа		+	+		
Частичная конструкция со стопой, но без коленного узла (транстибиальный протез)	+	+	+		
Частичная конструкция без коленного узла и без стопы	+				

П р и м е ч а н и е — Знаком «+» отмечены испытания, которые проводят; знаком «О» — испытания, которые проводят при наличии узла в образце.

4.6.2 Испытательная лаборатория (центр) должна отражать результаты испытаний в отчете об испытаниях (далее — отчет) по ГОСТ Р ИСО 10328-8 и предоставлять копию этого отчета изготовителю (поставщику).

4.6.3 Если какой-либо образец может быть использован в различных вариантах сборки протеза, то он должен быть испытан в модели по 4.2 ГОСТ Р ИСО 10328-2 в наиболее неблагоприятном варианте сборки протеза, что должно быть установлено изготовителем (поставщиком) в сопроводительном документе.

## 5 ОБЩИЕ ТРЕБОВАНИЯ К ПРОВЕДЕНИЮ ИСПЫТАНИЙ

5.1 Значения геометрических параметров нагружения, испытательных сил и моментов установлены в ГОСТ Р ИСО 10328-4. Частные требования для каких-либо единичных испытаний должны быть указаны в сопроводительном документе по ГОСТ Р ИСО 10328-7.

5.2 Данные, которые регистрируют в процессе испытаний, должны быть внесены в журнал испытательной лаборатории (центра) и в отчет по ГОСТ Р ИСО 10328-8.

5.3 Испытательное оборудование должно обеспечивать свободу деформации образца.

5.4 Проверочные испытания испытательной оснастки

5.4.1 Испытательная оснастка (концевые крепления, удлинители, нагрузочные рычаги) не должна повышать или снижать заданные нагрузки в процессе испытаний.

5.4.2 Проверочные испытания испытательной оснастки с измерением ее жесткости проводят следующим способом:

5.4.2.1 Соединяют между собой элементы испытательной оснастки, используемой в модели, и устанавливают оба нагрузочных рычага в  $f$ -и плоскости, т. е. при  $\alpha_B = 0$  и  $\alpha_T = 0$ .

5.4.2.2 Для нагрузочных рычагов с регулируемой длиной устанавливают длины обоих рычагов равными 120 мм.

5.4.2.3 Устанавливают в испытательное оборудование полученное сборочное соединение и прикладывают к нему начальную опрессовочную силу  $F_{set} = 0,8 F_c$ , где  $F_c$  — циклическая испытательная сила, значение которой при соответствующих условиях нагружения и уровне нагрузки установлено в таблице 6 ГОСТ Р ИСО 10328-4.

Удерживают силу  $F_{set}$  не более 30 с и затем снимают ее.

5.4.2.4 Прикладывают стабилизирующую силу  $F_{stab} = 50$  Н к нижней и верхней точкам приложения нагрузки и удерживают ее до завершения измерения  $L_{BT}$ .

Измеряют  $L_{BT}$  и регистрируют ее как  $L_1$ .

5.4.2.5 Прикладывают проверочную испытательную силу  $F_{pa} = 1,2 F_{su}$ , где  $F_{su}$  — предельная статическая испытательная сила до хрупкого разрушения, значение которой при соответствующих условиях нагружения и уровне нагрузки установлено в таблице 6 ГОСТ Р ИСО 10328-4, и удерживают ее до завершения измерения  $L_{BT}$ .

Измеряют  $L_{BT}$  и регистрируют ее как  $L_2$ .

5.4.2.6 Уменьшают испытательную силу до  $F_{stab} = 50$  Н и удерживают ее до завершения измерения  $L_{BT}$ .

Измеряют  $L_{BT}$  и регистрируют ее как  $L_3$ .

5.4.2.7 Вычисляют значения прогиба  $D_1$  при  $F_{pa}$  и остаточной деформации  $D_2$ , следующим образом:

$$D_1 = L_1 - L_2;$$

$$D_2 = L_1 - L_3.$$

5.4.3 Допустимые значения:

- максимального прогиба  $D_1 = 2$  мм при  $F_{pa}$ ;

- максимальной остаточной деформации  $D_2 = 0,5$  мм при  $F_{stab} = 50$  Н.

Если измеренные значения  $D_1$  и  $D_2$  превышают эти максимальные значения, то испытательную оснастку использовать нельзя.

5.4.4 Жесткость испытательной оснастки можно не измерять, а использовать результаты предыдущих испытаний. В этом случае в отчете должна быть сделана соответствующая ссылка.

## 6 МЕТОДИКА СТАТИЧЕСКИХ ИСПЫТАНИЙ

6.1 Статические проверочные испытания

6.1.1 Подготавливают и устанавливают образец по ГОСТ Р ИСО 10328-2 и сопроводительному документу (ГОСТ Р ИСО 10328-7) и устанавливают все размеры модели в соответствии с требованиями таблиц 3 и 5 ГОСТ Р ИСО 10328-4.

6.1.2 Устанавливают и закрепляют модель в испытательном оборудовании.

6.1.3 Прикладывают к модели опрессовочную испытательную силу  $F_{set} = 0,8 F_c$ , где  $F_c$  — циклическая испытательная сила, значение которой при соответствующих условиях нагружения и уровне нагрузки установлено в таблице 6 ГОСТ Р ИСО 10328-4. Удерживают силу  $F_{set}$  не более 30 с и затем снимают ее.

6.1.4 Прикладывают к модели стабилизирующую силу  $F_{stab} = 50$  Н и удерживают ее до завершения регулировок и измерений по 6.1.5.

6.1.5 В зависимости от условия нагружения и уровня нагрузки регулируют длины верхнего и нижнего рычагов до заданных в таблице 4 ГОСТ Р ИСО 10328-4 смещений голеностопного и коленного узлов ( $f_A$ ,  $\alpha_A$  и  $f_K$ ,  $\alpha_K$  соответственно).

Измеряют  $L_{BT}$  и регистрируют ее как  $L_4$ .

6.1.6 Плавно со скоростью от 100 до 250 Н/с увеличивают испытательную силу  $F$  до  $F_{sp}$ , значение которой при соответствующих условиях нагружения и уровне нагрузки установлено в таблице 6 ГОСТ Р ИСО 10328-4.

Удерживают испытательную силу  $F_{sp}$  в течение 30 с.

6.1.7 Уменьшают испытательную силу до  $F_{stab} = 50$  Н.

6.1.8 Удерживают  $F_{stab}$  до завершения установленных ниже измерений в течение 15 мин. Измеряют и регистрируют  $L_A$  и  $L_K$ , измеряют  $L_{BT}$  и регистрируют как  $L_5$ .



6.1.9 Вычисляют и регистрируют остаточную деформацию  $D_3$  между нижней и верхней точками приложения нагрузки

$$D_3 = L_4 - L_5.$$

6.1.10 Если остаточная деформация  $D_3$  превышает 15 мм, то образец не удовлетворяет требованиям настоящего стандарта и ГОСТ Р ИСО 10328-4.

6.1.11 Если какой-либо элемент образца теряет способность безопасного функционирования после этого испытания, то этот элемент не удовлетворяет требованиям настоящего стандарта и ГОСТ Р ИСО 10328-4.

6.1.12 Регистрируют значение нагрузки образцов, которые потеряли способность безопасно функционировать, и данные о характере их разрушения в отчете (ГОСТ Р ИСО 10328-8).

## 6.2 Статические испытания до разрушения

6.2.1 Подготавливают и устанавливают образец по ГОСТ Р ИСО 10328-2 и сопроводительному документу (ГОСТ Р ИСО 10328-7) и устанавливают все размеры модели в соответствии с требованиями таблиц 3 и 4 ГОСТ Р ИСО 10328-4.

6.2.2 Закрепляют модель в испытательном оборудовании.

6.2.3 Прикладывают к модели опрессовочную испытательную силу  $F_{\text{set}} = 0,8 F_c$ , где  $F_c$  — циклическая испытательная сила, значение которой при соответствующих условиях нагружения и уровне нагрузки установлено в таблице 6 ГОСТ Р ИСО 10328-4. Удерживают силу  $F_{\text{set}}$  не более 30 с и затем снимают ее.

6.2.4 Прикладывают стабилизирующую силу  $F_{\text{stab}} = 50$  Н и удерживают ее до завершения регулировок и измерений по 6.2.5.

6.2.5 В зависимости от условия нагружения и уровня нагрузки регулируют длины верхнего и нижнего рычагов до заданных в таблице 4 ГОСТ Р ИСО 10328-4 смещений голеностопного и коленного узлов ( $f_A$ ,  $o_A$  и  $f_K$ ,  $o_K$  соответственно). Измеряют и регистрируют  $L_A$  и  $L_K$ .

6.2.6 Плавно увеличивают испытательную силу  $F$  со скоростью от 100 до 250 Н/с до разрушения образца или до достижения установленного в 6.2.7 значения испытательной силы до хрупкого разрушения  $F_{\text{su}}$ . Регистрируют максимальное значение испытательной силы  $F$ , достигнутое в течение испытаний.

6.2.7 Образец удовлетворяет требованиям настоящего стандарта и ГОСТ Р ИСО 10328-4, если он выдержал предельную испытательную силу до хрупкого разрушения  $F_{\text{su}}$  или если произошло пластическое разрушение при нагрузке, превышающей предельное значение испытательной силы  $F_{\text{su}}$  для пластического разрушения.

Значения  $F_{\text{su}}$  при соответствующих условиях нагружения и уровне нагрузки указаны в таблице 6 ГОСТ Р ИСО 10328-4.

**Примечание** — По специальному требованию изготовителя (поставщика) или по требованию сопроводительного документа статические испытания до разрушения могут быть продолжены после того, как образец выдержал испытательную силу, установленную в 6.2.7 для хрупкого разрушения, до фактического разрушения образца. В этом случае используемая испытательная оснастка должна иметь более высокую жесткость по сравнению с установленной в 5.4.

6.2.8 Если деформация гибких элементов образца не позволяет достигнуть предельной испытательной силы, значение которой установлено в ГОСТ Р ИСО 10328-4, то гибкие элементы заменяют жесткими и повторяют испытания. Данные о всех таких заменах регистрируют.

6.2.9 Если произошло разрушение образца, то его исследуют для определения вида разрушения. Результаты исследования регистрируют в отчете (ГОСТ Р ИСО 10328-8).

## 7 МЕТОДИКА ЦИКЛИЧЕСКИХ ИСПЫТАНИЙ

### 7.1 Общие требования к основным циклическим испытаниям

7.1.1 Испытательное оборудование должно производить единственную пульсирующую испытательную силу  $F$ , как показано на рисунке 3, изменяющуюся в пределах циклической испытательной силы  $F_c$  от  $F_{\text{min}}$  до  $F_{\text{max}} = F_{\text{min}} + F_c$ .

7.1.2 Форма волны генерируемой испытательным оборудованием циклической испытательной силы  $F$  должна быть синусоидальной (рисунок 3). Если установлено, что достигнуть синусоидальную форму невозможно, то допускается использовать другую форму волны, которая должна быть плавной кривой без пиков и скачков.

7.1.3 Испытательное оборудование должно автоматически отключаться, если значение циклической испытательной силы  $F_c$  отклоняется более чем на 10 % от максимального значения испытательной силы  $F_{max}$  или если значение прогиба между нижней и верхней точками приложения нагрузки  $P_B$  и  $P_T$  при  $F_{max}$  увеличивается более чем на 5 мм по сравнению с измеренным начальным значением прогиба при  $F_{max}$ .

7.1.4 Если выбранная частота испытаний выше 1 Гц, то максимальная частота должна быть меньше частоты, при которой начинает проявляться динамическое влияние массы.

7.1.5 По дополнительному требованию изготовителя (поставщика) образцы, успешно прошедшие циклические испытания, должны быть визуально исследованы через лупу четырех- и более кратным увеличением. Данные о наличии и характере любых трещин должны быть зарегистрированы в отчете. Образцы, успешно прошедшие циклические испытания, должны быть подвергнуты заключительным статическим испытаниям силой  $F_f = F_{sp}$ , значение которой установлено в таблице 6 ГОСТ Р ИСО 10328-4, прикладываемой со скоростью от 100 до 250 Н/с. Образец должен выдерживать нагрузку в течение 30 с без разрушения.

7.1.6 Если после замены гибких элементов жесткими для обеспечения испытаний на более высокой частоте произошло разрушение узла образца, примыкающего к замещающему жесткому элементу, то результаты испытаний должны быть аннулированы и испытания должны быть повторены при частоте 1 Гц с гибким элементом. Данные о всех таких заменах и разрушениях должны быть зарегистрированы в отчете.

## 7.2 Циклические испытания

7.2.1 Подготавливают и устанавливают образец в соответствии с требованиями ГОСТ Р ИСО 10328-2 и сопроводительного документа (ГОСТ Р ИСО 10328-7) и устанавливают все размеры модели в соответствии с требованиями таблиц 3 и 5 ГОСТ Р ИСО 10328-4.

7.2.2 Данные о заменах гибких элементов (ГОСТ Р ИСО 10328-2), которые проводили до или в процессе испытаний, регистрируют.

7.2.3 Закрепляют модель в испытательном оборудовании.

7.2.4 Прикладывают к модели опрессовочную испытательную силу  $F_{set} = 0,8 F_c$ , где  $F_c$  — циклическая испытательная сила, значение которой при соответствующих условия нагружения и уровне нагрузки установлено в таблице 6 ГОСТ Р ИСО 10328-4. Удерживают силу  $F_{set}$  не более 30 с и затем снимают ее.

7.2.5 Прикладывают к модели стабилизирующую испытательную силу  $F_{stab} = 50$  Н и удерживают ее до завершения регулировок и измерений по 7.2.6.

7.2.6 В зависимости от условия нагружения и уровня нагрузки регулируют длины верхнего и нижнего рычагов до заданных в таблице 5 ГОСТ Р ИСО 10328-4 смещений голеностопного и коленного узлов ( $f_A, \sigma_A$  и  $f_K, \sigma_K$  соответственно). Измеряют и регистрируют  $L_A$  и  $L_K$ , а также  $L_{BT}$ .

7.2.7 Прикладывают к модели максимальную испытательную силу  $F_{max}$ , значение которой при соответствующих условия нагружения и уровне нагрузки установлено в таблице 6 ГОСТ Р ИСО 10328-4, и удерживают ее до завершения измерений  $L_A, L_K$  и  $L_{BT}$ . Измеряют и регистрируют  $L_A$  и  $L_K$ , а также  $L_{BT}$ .

7.2.8 Уменьшают испытательную силу до  $F_{min} = 50$  Н.

7.2.9 Прикладывают к модели циклическую испытательную силу  $F_c$ , значение которой при соответствующих условия нагружения и уровне нагрузки установлено в таблице 6 ГОСТ Р ИСО 10328-4, на частоте, указанной в сопроводительном документе (ГОСТ Р ИСО 10328-7 с учетом 7.1.4).

Исследуют форму волны приложенной циклической силы  $F_c$ . Прекращают испытания, если форма волны не соответствует требованиям 7.1.2.

7.2.10 Измеряют и регистрируют  $L_A$  и  $L_K$ , а также  $L_{BT}$ . Измерения выполняют дважды при приложенной и удерживаемой силе  $F_{min}$  или  $F_{max}$  в следующих случаях:

- испытательное оборудование автоматически отключилось из-за чрезмерных перемещений;
- достигнуто число циклов нагружения, при котором предусмотрена замена деталей протеза в соответствии с руководством по эксплуатации изготовителя (поставщика);
- достигнуто установленное число циклов нагружения.

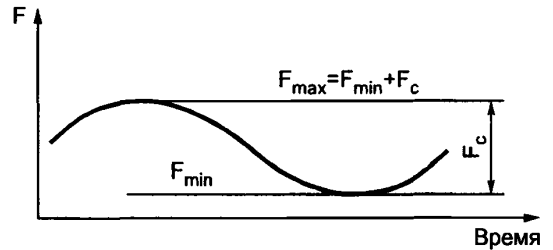


Рисунок 3 — Параметры нагружения при циклических испытаниях

7.2.11 Регистрируют в отчете данные о продолжительности и причинах всех отключений оборудования.

7.2.12 При проведении циклических испытаний должны быть заменены детали образца, подлежащие замене при обычной эксплуатации протеза в соответствии с руководством по эксплуатации изготовителя (поставщика), что должно быть указано в сопроводительном документе (ГОСТ Р ИСО 10328-7).

7.2.13 Продолжают испытания до разрушения образца или достижения числа циклов нагружения, установленного в таблице 6 ГОСТ Р ИСО 10328-4. Достигнутое число циклов нагружения регистрируют в отчете (ГОСТ Р ИСО 10328-8).

7.2.14 Данные о характере разрушения образцов регистрируют в отчете (ГОСТ Р ИСО 10328-8).

**7.3 Критерии оценки соответствия объекта испытаний требованиям циклических испытаний**

7.3.1 Если какой-либо образец, который испытывают при частоте менее 3 Гц, разрушился до достижения числа циклов нагружения, установленного в таблице 6 ГОСТ Р ИСО 10328-4, то объект испытаний считают не соответствующим требованиям настоящего стандарта и ГОСТ Р ИСО 10328-4.

7.3.2 Если образец, который испытывали при частоте 3 Гц или большей разрушился, то оставшийся и один дополнительный образцы должны пройти испытания при частоте менее 3 Гц.

Если какой-либо из этих двух образцов разрушился, то объект испытаний считают не удовлетворяющим требованиям настоящего стандарта и ГОСТ Р ИСО 10328-4.

## 8 КОЛИЧЕСТВО ОСНОВНЫХ ИСПЫТАНИЙ

Минимальное количество испытаний, необходимое для подтверждения соответствия объекта испытаний требованиям настоящего стандарта и ГОСТ Р ИСО 10328-4, указано в таблице 3. Испытания должны быть проведены при наихудшем положении образца при его установке в модели (7.5 ГОСТ Р ИСО 10328-2).

Т а б л и ц а 3 — Количество испытаний

Вид испытаний	Минимальное количество испытаний
Статические проверочные испытания	2 испытания в условии нагружения I и 2 испытания в условии нагружения II
Статические испытания до разрушения	
Циклические испытания	

Образцы, которые прошли статические проверочные испытания или статические испытания до разрушения, не должны быть использованы для циклических испытаний.

**П р и м е ч а н и е** — Образцы, успешно прошедшие циклические испытания, могут быть использованы для статических проверочных испытаний и статических испытаний до разрушения.

## 9 ТОЧНОСТЬ ИЗМЕРЕНИЙ ПРИ ИСПЫТАНИЯХ

9.1 Испытательное оборудование (3.4) должно быть аттестовано не реже одного раза в год, а результат аттестации должен быть зарегистрирован.

9.2 Испытательное оборудование должно обеспечить измерение максимальной испытательной силы с погрешностью  $\pm 1$  %.

9.3 Для циклических испытаний испытательное оборудование должно обеспечить измерение частоты нагружения с погрешностью  $\pm 10$  %.

9.4 Каждое смещение должно быть установлено с погрешностью  $\pm 1$  мм.

9.5 Методы проверки точности измерений должны быть зарегистрированы в отчете (ГОСТ Р ИСО 10328-8).

**ПРИЛОЖЕНИЕ А**  
(справочное)

**ВНУТРЕННИЕ НАГРУЗКИ И ИХ ДЕЙСТВИЕ**

А.1 Условия нагружения при испытаниях, установленные в настоящем стандарте и в ГОСТ Р ИСО 10328-4 или ГОСТ Р ИСО 10328-5 и ГОСТ Р ИСО 10328-6 соответственно, предусматривают воздействие на образец внутренних базовых нагрузок, состоящих из осевой силы (осевое сжатие), изгибающих и крутящих моментов (включая кручение), указанных в разделе А.3.

Осевая сила, изгибающие и крутящие моменты (далее — моменты) действуют соответственно вдоль и относительно базовых линий. Базовые линии моментов установлены в разделе А.2.

А.2 Базовые линии моментов — это те линии, относительно которых действуют моменты, установленные в разделе А.3. Базовые линии моментов определены с использованием элементов геометрической системы по ГОСТ Р ИСО 10328-1.

А.2.1 Базовые линии моментов в голеностопном узле

А.2.1.1 Базовая линия момента в голеностопном узле  $A_f$  — это линия пересечения базовой голеностопной плоскости А с плоскостью  $f-u$ .

А.2.1.2 Базовая линия момента в голеностопном узле  $A_o$  — это линия пересечения базовой голеностопной плоскости А с плоскостью  $o-u$ .

А.2.2 Базовые линии моментов в коленном узле

А.2.2.1 Базовая линия момента в коленном узле  $K_f$  — это линия пересечения базовой коленной плоскости К с плоскостью  $f-u$ .

А.2.2.2 Базовая линия момента в коленном узле  $K_o$  — это линия пересечения базовой коленной плоскости К с плоскостью  $o-u$ .

**А.3 Внутренние нагрузки**

А.3.1 Обозначения осевой силы и моментов, а также описание механизма их действия приведены в таблице А.1.

Т а б л и ц а А.1 — Положительные внутренние нагрузки

Внутренняя нагрузка	Анатомическое описание	Описание механизма действия
$F_u$	Положительная нагрузка сжатия протеза в продольном направлении	
$M_{Ao}$	Вызывает дорсифлексию в голеностопном узле	Перемещает голеностопный узел для поднятия носка стопы
$M_{Af}$	Вызывает инверсию в голеностопном узле	Перемещает голеностопный узел для поднятия внутренней стороны стопы
$M_{Ko}$	Вызывает растяжение в коленном узле	Выпрямляет колено
$M_{Kf}$	Вызывает латеральное движение в колене относительно стопы и бедра	Перемещает колено наружу относительно стопы и бедра
$M_u$	Вызывает ротацию дистального конца протеза относительно проксимального конца	Скручивает протез для поворота носка стопы вовнутрь

Осевая сила и все моменты образца левостороннего применения должны быть положительными, как показано на рисунках А.1 и А.2.

Для образца правостороннего применения используют зеркальное отображение (4.1 и 4.2 и рисунки 1, 2, 3 ГОСТ Р ИСО 10328-1) и поэтому моменты  $M_{Af}$ ,  $M_{Kf}$  и  $M_u$  положительны в противоположном направлении.

А.3.2 Осевая сила  $F_u$  (осевое сжатие)

Осевая сила  $F_u$  (осевое сжатие) — это составляющая силы, действующая вдоль оси  $u$ . Положительная сила  $F_u$  сжимает протез в продольном направлении.

А.3.3 М о м е н т ы

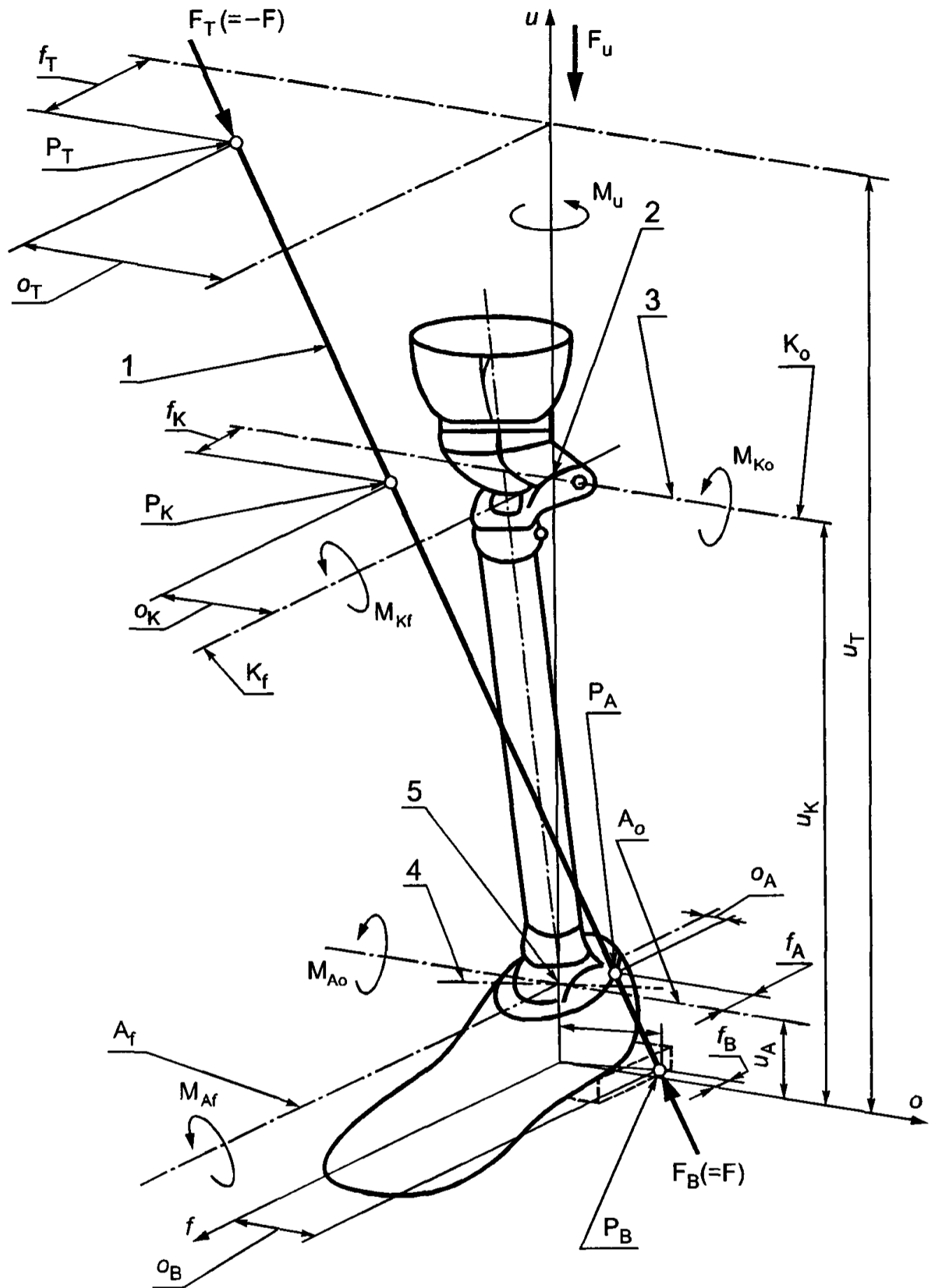
А.3.3.1 Изгибающий момент в голеностопном узле  $M_{Ao}$

Изгибающий момент в голеностопном узле  $M_{Ao}$  — это момент относительно базовой линии момента в голеностопном узле  $A_o$ . Положительный момент  $M_{Ao}$  вызывает дорсифлексию голеностопного узла.

А.3.3.2 Изгибающий момент в голеностопном узле  $M_{Af}$

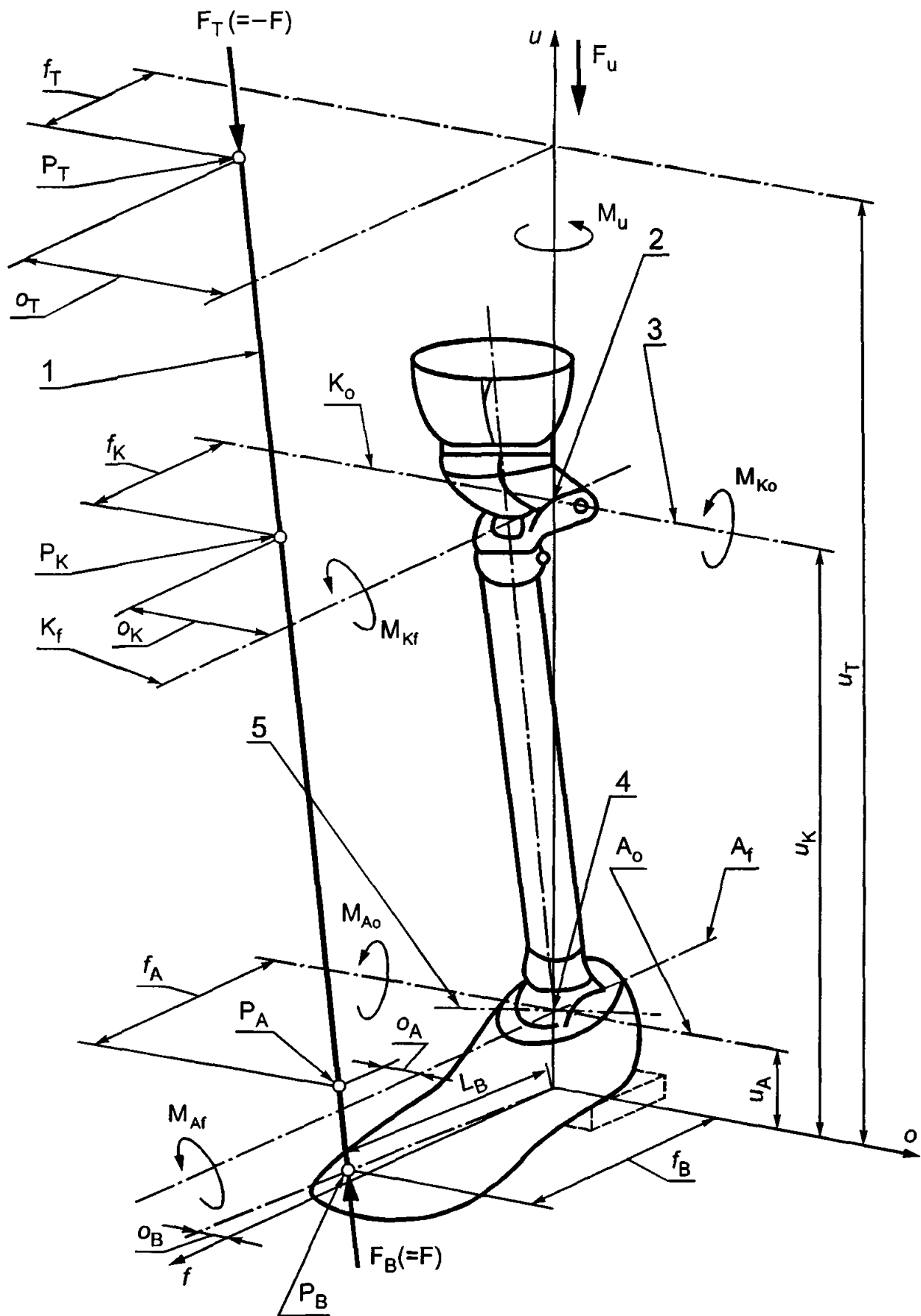
Изгибающий момент в голеностопном узле  $M_{Af}$  — это момент относительно базовой линии момента в голеностопном узле  $A_f$ . Положительный момент  $M_{Af}$  вызывает инверсию в голеностопном узле.

А.3.3.3 Изгибающий момент в коленном узле  $M_{Ko}$



$P_T$  — верхняя точка приложения нагрузки;  $P_K$  — базовая точка приложения нагрузки в коленном узле;  $P_A$  — базовая точка приложения нагрузки в голеностопном узле;  $P_B$  — нижняя точка приложения нагрузки;  $A_o$ ,  $A_f$  — базовые линии моментов в голеностопном узле;  $K_o$ ,  $K_f$  — базовые линии моментов в коленном узле; 1 — линия нагружения; 2 — действительный центр коленного узла; 3 — действительная центральная линия коленного узла; 4 — действительная центральная линия голеностопного узла; 5 — действительный центр голеностопного узла

Рисунок А.1 — Схема нагрузок в условии нагружения I для левостороннего образца при  $u_B = 0$



$P_T$  — верхняя точка приложения нагрузки;  $P_K$  — базовая точка приложения нагрузки в коленном узле;  $P_A$  — базовая точка приложения нагрузки в голеностопном узле;  $P_B$  — нижняя точка приложения нагрузки;  $A_o$ ,  $A_f$  — базовые линии моментов в голеностопном узле;  $K_o$ ,  $K_f$  — базовые линии моментов в коленном узле; 1 — линия нагружения; 2 — действительный центр коленного узла; 3 — действительная центральная линия коленного узла; 4 — действительный центр голеностопного узла; 5 — действительная центральная линия голеностопного узла

Рисунок А.2 — Схема нагрузок в условии нагружения II для левостороннего образца при  $u_B = 0$

Изгибающий момент в коленном узле  $M_{K_0}$  — это момент относительно базовой линии момента в коленном узле  $K_0$ . Положительный момент  $M_{K_0}$  вызывает рекурвацию коленного узла.

А.3.3.4 Изгибающий момент в коленном узле  $M_{K_f}$

Изгибающий момент в коленном узле  $M_{K_f}$  — это момент относительно базовой линии момента в коленном узле  $K_f$ . Положительный момент  $M_{K_f}$  вызывает латеральное движение коленного узла относительно стопы и бедра.

А.3.3.5 Крутящий момент  $M_u$

Крутящий момент  $M_u$  — это момент относительно оси  $u$ . Положительный момент  $M_u$  вызывает ротацию дистального конца протеза относительно проксимального конца.

---

УДК 615.477.22:006.354

ОКС 11.180

P23

ОКСТУ 9444

Ключевые слова: протезы нижних конечностей, испытания конструкции, основные статические и циклические испытания, критерии оценки соответствия

---

Редактор *Л.В. Афанасенко*  
Технический редактор *Н.С. Гришанова*  
Корректор *С.И. Фирсова*  
Компьютерная верстка *С.В. Рябовой*

Изд. лиц. № 021007 от 10.08.95. Сдано в набор 17.08.98. Подписано в печать 23.09.98. Усл.печл. 1,86. Уч.-изд.л. 1,43.  
Тираж 202 экз. С 1144. Зак. 1776.

---

ИПК Издательство стандартов, 107076, Москва, Колодезный пер., 14.  
Набрано в Издательстве на ПЭВМ  
Калужская типография стандартов, ул. Московская, 256.  
ПЛР № 040138