

# **ПУЛИ ДЛЯ ПНЕВМАТИЧЕСКОГО ОРУЖИЯ**

## **Общие технические требования и методы испытаний**

Издание официальное

**Предисловие**

**1 РАЗРАБОТАН** Государственным предприятием «Ижевский механический завод»

**ВНЕСЕН** Техническим комитетом по стандартизации ТК 384 « Служебное и гражданское оружие и патроны к нему»

**2 ПРИНЯТ И ВВЕДЕН В ДЕЙСТВИЕ** Постановлением Госстандарта России от 14 апреля 2000 г. № 111-ст

**3 В настоящем стандарте реализованы нормы** Федерального закона «Об оружии»

**4 ВВЕДЕН ВПЕРВЫЕ**

© ИПК Издательство стандартов, 2000

Настоящий стандарт не может быть полностью или частично воспроизведен, тиражирован и распространен в качестве официального издания без разрешения Госстандарта России

## Содержание

1 Область применения . . . . .	1
2 Нормативные ссылки . . . . .	1
3 Термины и определения . . . . .	1
4 Общие технические требования . . . . .	1
5 Методы испытаний . . . . .	2
6 Оформление результатов испытаний . . . . .	3
Приложение А Контрольный калибр . . . . .	4

**Поправка к ГОСТ Р 51590—2000 Пули для пневматического оружия. Общие технические требования и методы испытаний**

В каком месте	Напечатано	Должно быть
Подпункт 4.1.1. Последний абзац	- изображение клейма аккредитованной испытательной станции (лаборатории), проводившей сертификационные испытания пуль	—
Подпункт 5.3.2. Первый абзац	Каждую пулю пропускают сквозь отверстие кольцевого калибра	Каждую испытываемую пулю пропускают сквозь отверстие кольцевого калибра
Библиографические данные	ОКС 97.220	ОКС 97.220.40

(ИУС № 7 2015 г.)

**ПУЛИ ДЛЯ ПНЕВМАТИЧЕСКОГО ОРУЖИЯ****Общие технические требования и методы испытаний**

Airgun bullets. General technical requirements and test methods

Дата введения 2001—01—01

**1 Область применения**

1.1 Настоящий стандарт устанавливает общие технические требования к пулям для пневматического оружия калибров 4,5; 5,0 и 5,5 мм, а также методы их испытаний.

1.2 Требования настоящего стандарта не распространяются на:

- пули, предназначенные для использования с боевым пневматическим оружием;
- пули, производимые только для экспорта;
- специальные пули и снаряды, предназначенные для усыпления и мечения животных, используемые в промышленном пневматическом оборудовании и т.п.

**2 Нормативные ссылки**

В настоящем стандарте использована ссылка на следующий стандарт:

ГОСТ Р 50460—92 Знак соответствия при обязательной сертификации. Форма, размеры и технические требования

**3 Термины и определения**

В настоящем стандарте применяют следующие термины с соответствующими определениями:

3.1 **пуля для пневматического оружия** (далее — пуля): Метаемый элемент, предназначенный для стрельбы из пневматического оружия.

3.2 **пуля сферическая**: Пуля, имеющая форму сферы.

3.3 **пуля несферическая**: Пуля, имеющая форму, отличающуюся от сферы.

3.4 **усилие форсирования**: Усилие, необходимое для вхождения пули в канал ствола (или канал контрольного калибра, имеющего диаметр, установленный настоящим стандартом).

3.5 **длина несферической пули**: Наибольший размер несферической пули, измеренный параллельно ее продольной оси.

**4 Общие технические требования****4.1. Требования к маркировке пуль, наносимой на первичной упаковке**

4.1.1 На первичной упаковке пуль наносят следующие маркировочные обозначения:

- наименование предприятия-изготовителя или его зарегистрированный товарный знак, или другую маркировку, позволяющую идентифицировать изготовителя пуль;
- наименование или обозначение пуль;
- калибр пуль;
- номер партии и дату изготовления;
- знак соответствия при обязательной сертификации по ГОСТ Р 50460;

- изображение клейма аккредитованной испытательной станции (лаборатории), проводившей сертификационные испытания пуль.

4.1.2 Калибр пуль маркируют в миллиметрах. Калибр пуль, предназначенных для поставки на экспорт, допускается указывать в дюймах.

4.1.3 На первичной упаковке пуль, кроме того, должно быть нанесено предупреждение о недопущении повторного использования пуль.

4.2 Диаметр стальных сферических пуль должен быть не более значений, указанных в таблице 1.

4.3 Пули, за исключением стальных сферических, не должны под действием собственной массы проходить сквозь отверстие контрольного калибра, имеющего минимальный диаметр, указанный в таблице 2.

Т а б л и ц а 1 — Максимальные диаметры стальных сферических пуль

В миллиметрах

Калибр пули	Максимальный диаметр
4,5	4,44
5,0	5,0
5,5	5,58

Т а б л и ц а 2 — Минимальный диаметр отверстия контрольного калибра для контроля диаметра пуль (за исключением стальных сферических пуль)

В миллиметрах

Калибр пули	Минимальный диаметр отверстия контрольного калибра
4,5	4,5
5,0	5,05
5,5	5,55

4.4 Усилие форсирования для пуль, независимо от их формы и калибра, не должно превышать 100 Н.

4.5 Длина несферических пуль должна находиться в пределах, указанных в таблице 3. Длина пуль, имеющих форму колпачка, должна быть не менее 3,70 мм.

Т а б л и ц а 3 — Минимальная и максимальная длина несферических пуль

В миллиметрах

Калибр пули	Минимальная длина	Максимальная длина
4,5	4,96	6,60
5,0	5,71	7,49
5,5	5,84	7,90

## 5 Методы испытаний

5.1 Испытания проводят при температуре от 15 до 25 °С.

5.2 Визуально определяют соответствие маркировки на первичной упаковке пуль требованиям 4.1.

5.3 Для определения соответствия стальных сферических пуль требованиям 4.2 контролируют их наибольший диаметр.

5.3.1 Для контроля наибольшего диаметра пуль используют следующее оборудование:

- кольцевой калибр высотой не менее 3 мм с диаметром отверстия, равным максимально допустимому диаметру пули, указанному в таблице 1, с допуском плюс 0,005 мм;

- калибровочное сито с отверстиями на 0,025 мм меньше диаметра отверстия кольцевого калибра, предназначенное для предварительного отбора пуль.

5.3.2 Каждую пулю пропускают сквозь отверстие кольцевого калибра.

Для уменьшения количества пуль, непосредственно контролируемых с помощью кольцевого калибра, допускается использовать калибровочное сито. На него помещают все предназначенные

для испытаний пули, встряхивают и для измерения кольцевым калибром используют только те пули, которые остались на поверхности калибровочного сита.

5.3.3 Пули считают выдержавшими испытания, если все пули, предназначенные для испытаний или отобранные с помощью калибровочного сита, прошли сквозь отверстие кольцевого калибра. При этом все они должны усилием руки проворачиваться в отверстия калибра.

#### 5.4 Определение соответствия пуль, за исключением стальных сферических пуль, требованиям 4.3

5.4.1 Для определения соответствия пуль требованиям 4.3 используют кольцевой калибр высотой не менее 3 мм с диаметром отверстия по таблице 2 и допуском минус 0,005 мм.

5.4.2 Поочередно устанавливают каждую пулю в кольцевой калибр и проверяют, проходит ли пуля под действием собственной массы сквозь отверстие калибра.

5.4.3 Пули считают выдержавшими испытания, если ни одна из них не проходит под действием собственной массы сквозь отверстие кольцевого калибра.

5.5 Для определения соответствия пуль, за исключением стальных сферических пуль, требованиям 4.4 контролируют усилие форсирования.

5.5.1 Для контроля усилия форсирования используют:

- контрольный калибр в соответствии с рисунком А.1 приложения А, диаметры заходной и калибровочной части которого приведены в таблице 4 (предельные отклонения размеров, мм: А — плюс 0,005, В — плюс 0,03; В — минус 0,03 и Г — минус 0,03, независимо от калибра пули);

- прибор для контроля усилия форсирования, позволяющий создавать на пуансоне, диаметр которого указан в таблице 4, предназначенном для проталкивания пули сквозь контрольный калибр статическое усилие  $(100 \pm 2)$  Н.

Т а б л и ц а 4 — Размеры калибра для контроля усилия форсирования пуль

В миллиметрах

Калибр пули	Диаметр			
	Калибровочная часть калибра А	Заходная часть калибра В	Пуансон измерительного прибора В	Направляющая часть Г
4,5	4,45	4,92	2,36	4,9
5,0	4,98	5,21	2,36	5,2
5,5	5,49	5,94	3,18	5,92

5.5.2 Испытывают пули, прошедшие испытания по 5.4.3.

5.5.3 Поочередно устанавливают каждую испытываемую пулю в контрольный калибр, закрепленный в приборе для контроля усилия форсирования, прикладывают к пуансону измерительного прибора усилие  $(100 \pm 2)$  Н и проверяют, проходит ли пуля сквозь калибровочную часть контрольного калибра.

Пуансон необходимо направлять соосно контрольному калибру, не допуская перекосов и контакта его с заходной и калибровочной частью калибра.

5.5.4 Пули считают выдержавшими испытания, если при приложении к пуансону измерительного прибора статической нагрузки  $(100 \pm 2)$  Н все пули проходят сквозь калибровочную часть контрольного калибра.

5.6 Для определения соответствия несферических пуль требованиям 4.5 проводят контроль их длины.

5.6.1 Для контроля длины несферических пуль используют контрольные скобы (проходную и непроходную) размерами, соответствующими наименьшей и наибольшей допустимой длине пуль согласно таблице 3, с допуском минус 0,01 мм, или микрометр с погрешностью измерения 0,01 мм.

5.6.2 Используя контрольный инструмент по 5.6.1, для каждой пули определяют, находится ли ее длина в пределах, указанных в 4.5.

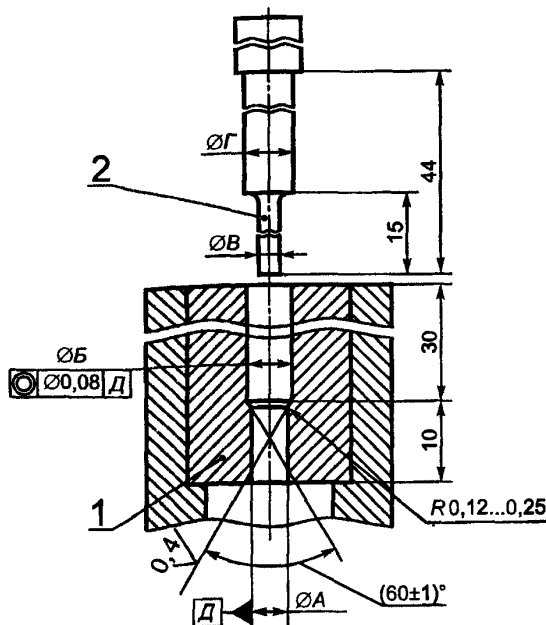
5.6.3 Пули считают выдержавшими испытания, если их длина находится в пределах, указанных в 4.5.

## 6 Оформление результатов испытаний

По результатам испытаний пуль для пневматического оружия оформляют протокол.

ПРИЛОЖЕНИЕ А  
(обязательное)

## Контрольный калибр



1 — контрольный калибр; 2 — пуансон

Рисунок А.1

УДК 623.455.123:006.354

ОКС 97.220

У65

ОКСТУ 7180

Ключевые слова: пуля для пневматического оружия, сферическая пуля, несферическая пуля, калибр, кольцевой калибр, контрольный калибр, пуансон, методы испытаний

Редактор *В.Н. Копысов*  
Технический редактор *Л.А. Кузнецова*  
Корректор *В.С. Черная*  
Компьютерная верстка *С.В. Рябовой*

Изд. лиц. № 021007 от 10.08.95. Сдано в набор 29.05.2000. Подписано в печать 11.07.2000. Усл.печл. 0,93. Уч.-издл. 0,51.  
Тираж 174 экз. С 5541. Зак. 635.

ИПК Издательство стандартов, 107076, Москва, Колодезный пер., 14.  
Набрано в Издательстве на ПЭВМ  
Филиал ИПК Издательство стандартов — тип. "Московский печатник", 103062, Москва, Лялин пер., 6.  
Плр № 080102