

ИЗДЕЛИЯ ШВЕЙНЫЕ

Метод определения максимальной разрывной нагрузки шва при растяжении пробы полоской

Издание официальное

Предисловие

1 РАЗРАБОТАН Подкомитетом ПК 4 “Одежда специальная” Технического комитета по стандартизации средств индивидуальной защиты ТК 320 «СИЗ»

ВНЕСЕН Техническим комитетом по стандартизации средств индивидуальной защиты ТК 320

2 ПРИНЯТ И ВВЕДЕН В ДЕЙСТВИЕ Постановлением Госстандарта России от 28 декабря 1999 г. № 771-ст

3 Настоящий стандарт представляет собой аутентичный текст регионального стандарта ЕН ИСО 13935-1—99 «Текстиль. Прочность швов ткани и готовых изделий. Часть 1: Определение максимальной разрывной нагрузки шва с использованием метода «полоски»

4 ВВЕДЕН ВПЕРВЫЕ

© ИПК Издательство стандартов, 2000

Настоящий стандарт не может быть полностью или частично воспроизведен, тиражирован и распространен в качестве официального издания без разрешения Госстандарта России

ГОСУДАРСТВЕННЫЙ СТАНДАРТ РОССИЙСКОЙ ФЕДЕРАЦИИ**ИЗДЕЛИЯ ШВЕЙНЫЕ****Метод определения максимальной разрывной нагрузки шва при растяжении пробы полоской**

Clothing.

Determination of maximum force to seam rupture using the strip method

Дата введения 2001—01—01

1 Область применения

Настоящий стандарт устанавливает метод определения максимальной разрывной нагрузки ниточных швов при приложении растягивающего усилия перпендикулярно к шву. Стандарт устанавливает метод испытания проб швов, изготовленных полоской, при котором растяжению подвергается вся ширина испытуемой пробы.

Настоящий метод распространяется на одежду и швы, изготовленные из тканей. Допускается его применение при испытаниях материалов, изготовленных по другим технологиям. Не рекомендуется применять его при испытаниях эластичных материалов, геотекстильных, нетканых, материалов с покрытием, материалов из стеклоткани и материалов из углеродистых волокон или полиолефиновых нитей.

Пробы швов для испытаний могут быть вырезаны из швейных изделий или изготовлены из ткани по согласованию сторон.

Метод испытания распространяется только на прямые швы.

Метод испытания распространяется на применение испытательных машин с постоянной скоростью растяжения.

2 Нормативные ссылки

В настоящем стандарте использованы ссылки на следующие стандарты:

ИСО 139—73* Текстиль. Стандартные атмосферные условия для кондиционирования и испытания

ИСО 10012-1—92* Требования к обеспечению качества измерительного оборудования. Часть 1. Система метрологического обеспечения для оборудования

ЕН ИСО 13934-1—94* Ткани. Часть 1. Определение максимальной разрывной нагрузки и удлинения при растяжении методом полоски

3 Определения

В настоящем стандарте применяют следующие термины с соответствующими определениями:

3.1 испытательная машина с постоянной скоростью растяжения: Машина для испытания на растяжение, имеющая один стационарный зажим и второй зажим,двигающийся с постоянной скоростью, при этом вся испытательная система практически не имеет отклонений от прямого направления.

3.2 метод испытания полоской: Испытание на растяжение, при котором вся испытуемая элементарная проба закрепляется зажимами испытательной машины (ЕН ИСО 13934-1).

* Перевод — во ВНИИКИ.

3.3 максимальная разрывная нагрузка шва: Максимальное усилие, отмеченное в момент разрыва элементарной пробы со швом, расположенным перпендикулярно к направлению растяжения.

3.4 зажимная длина: Расстояние между двумя зажимами на испытательной машине.

П р и м е ч а н и е — Расстояние между зажимами допускается проверять путем закрепления испытуемой элементарной пробы с копировальной бумагой при определенном натяжении таким образом, чтобы получить отпечатки зажимов на пробе и/или на поверхности зажимов (ЕН ИСО 13934-1).

4 Сущность метода

Сущность метода заключается в том, что испытуемую элементарную пробу, имеющую шов в середине, растягивают перпендикулярно к шву с постоянной скоростью до разрыва. Максимальное усилие при разрыве шва записывают.

5 Отбор проб

Отбор проб для испытаний проводят в соответствии с нормативным документом на одежду, материал либо по соглашению сторон. Не следует отбирать пробы замятые, нехарактерные для выборки куски ткани. Элементарные пробы изготавливают таким образом, чтобы кромка не попала в шов.

Из готового швейного изделия для подготовки проб используют прямые швы, являющиеся типичными для соответствующего вида изделия.

Всю информацию записывают в протоколе.

6 Аппаратура

Для испытаний используют следующее оборудование.

6.1 Испытательная машина с постоянной скоростью растяжения

Для испытаний используют машину с постоянной скоростью растяжения

Метрологическая система испытательной машины должна соответствовать требованиям ИСО 10012-1.

Основные параметры испытательной машины должны соответствовать 6.1.1—6.1.6.

6.1.1 Машина с постоянной скоростью растяжения должна быть снабжена средствами индикации или записи усилия, прилагаемого к испытуемой элементарной пробе при растяжении ее до разрыва шва. Максимальная ошибка регистрации растягивающего усилия по всему диапазону не должна превышать $\pm 1\%$.

6.1.2 При использовании испытательных машин, имеющих иную погрешность испытаний, это должно быть отражено в протоколе.

6.1.3 При фиксации приложенного усилия посредством приборов сбора данных частота сбора данных должна быть не менее восьми в секунду.

6.1.4 Машина должна обеспечивать растяжение со скоростью 100 мм/мин, с точностью $\pm 10\%$.

6.1.5 Машина должна работать с зажимной длиной (200 ± 1) мм.

6.1.6 Зажимы испытательной машины необходимо расположить так, чтобы центральные точки двух зажимов находились на линии приложения растягивающего усилия, передние кромки зажимов должны быть под углом к этой линии, зажимающие поверхности должны быть расположены так, чтобы края полосок были в той же плоскости.

Зажимы должны удерживать пробу так, чтобы она не выскользнула из зажима, не повредилась зажимом и находилась в натянутом состоянии.

Поверхность зажима должна быть гладкой и ровной. В тех случаях, когда пробу невозможно удержать при помощи гладких зажимов, используют рифленые или гравированные зажимы. Допускается использовать вспомогательные материалы для закрепления пробы в зажимах: бумагу, кожу, пластик или резину.

Ширина зажима должна быть не менее ширины элементарной пробы. Рекомендуемая ширина зажимов — не менее 60 мм.

6.2 Оборудование для изготовления проб швов.

6.3 Оборудование для вырезания проб необходимого размера.

7 Атмосферные условия для кондиционирования и испытания

Атмосферные условия кондиционирования проб и испытания по ИСО 139.

Примечание — Рекомендуется выдерживать пробы в течение не менее 24 ч в свободном состоянии.

8 Подготовка проб швов для испытания

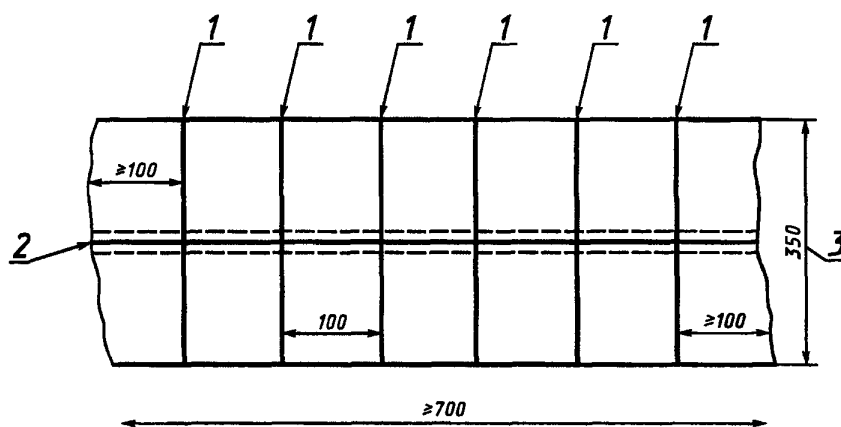
8.1 Подготовка точечных проб

По согласованию заинтересованных сторон устанавливают: вид швов, условия пошива, включая тип ниток, тип игл, тип шва, число стежков на единицу длины — для изготовления проб для испытаний. Швейную машину настраивают так, чтобы были выполнены условия, установленные для изготовления проб швов.

Вырезают пробу ткани размером не менее 350×700 мм. Длинная сторона пробы — по направлению шва. Швы для испытания могут быть выполнены вдоль основы или утка, или в обоих направлениях по соглашению заинтересованных сторон.

Пробу ткани складывают пополам в том направлении, в котором будет выполнен шов, разрезают и выполняют шов.

Из каждой пробы со швом вырезают для испытаний комплект, как минимум пять точечных проб, шириной 100 мм. Пробы швов вырезают на расстоянии 100 мм от каждого края рабочей пробы, как показано на рисунке 1.



1 — линия разреза; 2 — шов; 3 — размер рабочей пробы до выполнения шва

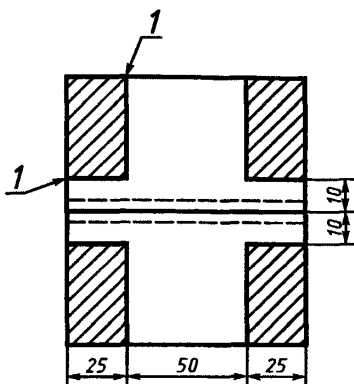
Рисунок 1 — Проба со швом и разметкой для изготовления точечных проб

8.2 Размеры и подготовка элементарных проб

Для изготовления элементарных проб на каждой пробе делают четыре надреза длиной 25 мм на расстоянии 10 мм от шва, как показано на рисунке 2.

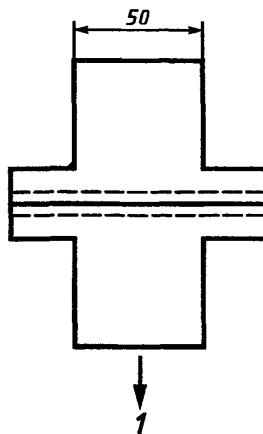
Вытянуть нити из ткани в заштрихованной области в соответствии с рисунком 2, чтобы получить ширину элементарной пробы, равную 50 мм. На расстоянии 10 мм от шва сохраняют полную ширину пробы, равную 100 мм. Форма элементарной пробы, готовой к испытанию, показана на рисунке 3.

Примечание — Допускается указанную ширину бахромчатого края в 25 мм достигать путем осторожного подрезания и сдвига нитей. Для тканей, нити которых нельзя раздвинуть, вырезают элементарные пробы необходимого размера так, чтобы не повредить эффективную часть пробы.



1 — линия разреза

Рисунок 2 — Точечная проба



1 — направление приложения растягивающего усилия

Рисунок 3 — Элементарная проба, подготовленная к испытанию

9 Подготовка к испытанию и испытание

9.1 Зажимная длина

Установить на испытательной машине зажимную длину, равную (200 ± 1) мм.

9.2 Скорость растяжения

Установить на испытательной машине скорость растяжения, равную 100 мм/мин.

9.3 Закрепление элементарной пробы

Закрепить элементарную пробу по центру так, чтобы шов находился на равном расстоянии от зажимов, усилие растяжения было направлено перпендикулярно ко шву.

После закрытия верхнего зажима необходимо слишком сильное натяжение пробы по длине, закрепляя ее в нижнем зажиме, проба должна находиться под действием собственной массы.

9.4 Испытание

Включить устройства для записи максимального растягивающего усилия. Включить испытательную машину и растягивать испытуемую элементарную пробу до разрыва шва. Записать максимальное растягивающее усилие в ньютонах при разрыве шва и причину разрыва:

- а) разрыв ткани;
- б) разрыв ткани в зажиме;
- в) разрыв ткани в области шва;
- г) разрыв ниток шва;
- д) сход нитей у шва или любую комбинацию этих причин.

Если разрыв вызван причиной, указанной в 9.4, перечисления а) или б), то эти результаты исключают и испытания продолжают, пока не будут получены пять значений разрывов швов.

Если все разрывы вызваны разрывом ткани или разрывом ткани в зажимах, то регистрируют результаты без расчета коэффициентов вариации или доверительных интервалов. В протоколе о результатах испытаний указывают разрыв ткани или разрыв ткани в зажиме. Результаты обсуждают с заинтересованными сторонами.

10 Подсчет и запись результатов

Для швов, разорвавшихся по причинам, указанным в 9.4, перечисления в) — г), подсчитывают среднееарифметическое значение максимальной разрывной нагрузки при растяжении шва в ньютонах, отдельно для испытаний по каждому направлению (по основе и по утку).

Результаты испытаний, значения которых:

менее 100 Н	округляют	до 1 Н,
равны или свыше 100 Н, но менее 1000	округляют	до 10 Н,
равны или свыше 1000 Н	округляют	до 100 Н и, если необходимо,

то подсчитают коэффициенты вариации с точностью до 0,1 % и доверительные интервалы при вероятности 95 %, округленные до тех же значений, что и средние результаты.

11 Протокол испытания

Протокол испытания должен содержать следующую информацию:

- а) номер настоящего стандарта и дату проведения испытания;
- б) описание испытываемой пробы и, если требуется, метод отбора проб;
- в) информацию о шве, согласно 8.1;
- г) число испытанных проб, включая неучтенные результаты испытаний и их причины;
- д) характер разрыва шва 9.4;
- е) любые отклонения от вышеприведенных параметров испытаний;
- ж) среднеарифметическое значение максимальной разрывной нагрузки при разрыве шва, в ньютонах;
- и) коэффициент вариации среднего значения, в процентах, если требуется;
- к) доверительные интервалы среднего значения при 95 % вероятности, в ньютонах, если требуется;
- л) значения разрывной нагрузки в случае разрыва ткани или разрыва ткани в зажиме.

Ключевые слова: текстильные изделия, одежда, шов, испытание, растяжение, разрывная нагрузка

Редактор *Р.Г. Говердовская*
Технический редактор *Л.А. Кузнецова*
Корректор *В.И. Кануркина*
Компьютерная верстка *Е.Н. Мартемьяновой*

Изд. лиц. № 021007 от 10.08.95. Сдано в набор 21.04.2000. Подписано в печать 29.05.2000. Усл. печ. л. 0,93.
Уч.-изд. л. 0,65. Тираж 241 экз. С 5205. Зак. 493.

ИПК Издательство стандартов, 107076, Москва, Колодезный пер., 14.
Набрано в Издательстве на ПЭВМ
Филиал ИПК Издательство стандартов — тип. "Московский печатник", 103062, Москва, Лялин пер., 6.
Плр № 080102