

**Шум машин**

**ОПРЕДЕЛЕНИЕ УРОВНЕЙ ЗВУКОВОЙ  
МОЩНОСТИ ИСТОЧНИКОВ ШУМА  
ПО ЗВУКОВОМУ ДАВЛЕНИЮ**

**Технический метод в существенно свободном звуковом  
поле над звукоотражающей плоскостью**

Издание официальное

**Предисловие**

**1 РАЗРАБОТАН** Акционерным обществом Научно-исследовательский центр контроля и диагностики технических систем (АО НИЦ КД)

**ВНЕСЕН** Главным управлением технической политики в области стандартизации Госстандарта России

**2 ПРИНЯТ И ВВЕДЕН В ДЕЙСТВИЕ** Постановлением Госстандарта России от 17 декабря 1999 г. № 543-ст

**3 Стандарт полностью соответствует стандарту ИСО 3744—94 «Акустика. Определение уровней звуковой мощности источников шума по звуковому давлению. Технический метод в существенно свободном звуковом поле над звукоотражающей плоскостью»**

**4 ВВЕДЕН ВПЕРВЫЕ**

© ИПК Издательство стандартов, 2000

Настоящий стандарт не может быть полностью или частично воспроизведен, тиражирован и распространен в качестве официального издания без разрешения Госстандарта России

## Содержание

1	Нормативные ссылки . . . . .	1
2	Общие положения . . . . .	1
3	Аппаратура . . . . .	2
4	Условия измерений . . . . .	3
5	Подготовка к измерениям . . . . .	4
6	Проведение измерений . . . . .	7
7	Обработка результатов измерений . . . . .	7
	Приложение А Определение показателя акустических условий $K_2$ . . . . .	10
	Приложение Б Точки измерения на полусферической измерительной поверхности . . . . .	12
	Приложение В Точки измерения на измерительной поверхности в виде параллелепипеда . . . . .	15
	Приложение Г Руководство по обнаружению импульсного шума . . . . .	19
	Приложение Д Определение показателя направленности . . . . .	19
	Приложение Е Библиография . . . . .	20

## Шум машин

ОПРЕДЕЛЕНИЕ УРОВНЕЙ ЗВУКОВОЙ МОЩНОСТИ ИСТОЧНИКОВ ШУМА  
ПО ЗВУКОВОМУ ДАВЛЕНИЮ

Технический метод в существенно свободном звуковом поле над звукоотражающей плоскостью

Noise of machines. Determination of sound power levels of noise sources using sound pressure.  
Engineering method in an essentially free field over a reflecting plane

Дата введения 2000—07—01

Настоящий стандарт распространяется на машины, технологическое оборудование и другие источники шума (далее — источники шума), которые создают в воздушной среде все виды шумов по ГОСТ 12.1.003.

Стандарт устанавливает технический метод определения в помещении или вне его уровней звуковой мощности в полосах частот, скорректированного по  $A$  уровня звуковой мощности, показателя направленности источника шума. Измерения проводятся в регламентируемых настоящим стандартом условиях существенно свободного звукового поля над звукоотражающей плоскостью с возможным наличием других звукоотражающих плоскостей.

На основе настоящего стандарта разрабатывают стандарты и другие нормативные документы по испытаниям на шум видов машин, которые могут конкретизировать требования по установке, режимам работы, измерительной поверхности, точкам измерений и т. д.

## 1 Нормативные ссылки

ГОСТ 12.1.003—83 Система стандартов безопасности труда. Шум. Общие требования безопасности

ГОСТ 17168—82 Фильтры электронные октавные и третьоктавные. Общие технические требования и методы испытаний

ГОСТ 17187—81 Шумомеры. Общие технические требования. Методы испытаний

ГОСТ 23941—79 Шум. Методы определения шумовых характеристик. Общие требования

ГОСТ 27408—87 Шум. Методы статистической обработки результатов определения и контроля уровня шума, излучаемого машинами

ГОСТ Р 51400—99 (ИСО 3743-1—94, ИСО 3743-2—94) Шум машин. Определение уровней звуковой мощности источников шума по звуковому давлению. Технические методы для малых переносных источников шума в реверберационных полях в помещениях с жесткими стенами и в специальных реверберационных камерах

## 2 Общие положения

2.1 Установленный настоящим стандартом метод применим для источников шума любых размеров, кроме промышленных предприятий с множественными источниками шума, протяженных технических объектов (например конвейеры, трубопроводы), технических объектов повышенной высоты (например дымовые трубы).

2.2 Технический метод обеспечивает среднее квадратическое отклонение воспроизводимости измерений  $\sigma_R$  согласно ГОСТ 27408 в соответствии с таблицей 1 настоящего стандарта.

Приведенные в таблице 1 значения  $\sigma_R$  определены по совокупности источников шума различной природы и поэтому не зависят от конкретного источника шума непосредственно. Они определяются различиями между испытательными лабораториями в форме, геометрических размерах испытательного помещения, акустических свойствах поверхностей его стен, пола и потолка,

атмосферных условиях и других внешних условий (при испытаниях вне помещения), фоновом шуме, типе и калибровке применяемой измерительной аппаратуры. Они обуславливаются также формой измерительной поверхности, числом и положением точек измерения, расположением испытуемого источника шума в испытательном пространстве, продолжительностью измерений, показателем акустических условий  $K_2$ . В таблице 1 приведены верхние предельные значения, которые могут быть меньше для одинаково оборудованных лабораторий и для источников шума конкретного вида.

Т а б л и ц а 1 — Верхние границы оценки среднего квадратического отклонения воспроизводимости  $\sigma_R$  уровней звуковой мощности

Среднегеометрическая частота октавной полосы, Гц	Среднегеометрическая частота третьоктавной полосы, Гц	Среднее квадратическое отклонение воспроизводимости $\sigma_R$ , дБ (дБА)
63	50—80	5*
125	100—160	3
250	200—315	2
500—4000	400—5000	1,5
8000	6300—10000	2,5
При измерениях с частотной характеристикой А шумомера		1,5**
* Обычно вне помещений. Многие помещения не удовлетворяют этой частотной полосе.		
** Для источника шума с сравнительно «плоским» спектром в диапазоне частот 100—10000 Гц (широкополосный шум с относительно равномерным спектром).		

2.3 Неопределенность результатов измерений, выражаемая через среднее квадратическое отклонение воспроизводимости измерений  $\sigma_R$ , зависит от доверительной вероятности. Например, для распределения уровней звуковой мощности по нормальному закону при доверительной вероятности 90 % действительное значение уровня находится в интервале  $\pm 1,656 \sigma_R$ , а при доверительной вероятности 95 % — в интервале  $\pm 1,96 \sigma_R$  от измеренного значения. Неопределенность результатов измерений рассчитывают по ГОСТ 27408 определением постоянной  $K$  (параметра неопределенности  $K$ ).

2.4 Измерения могут проводиться:

- заглушенных камерах с жестким полом;
- в производственных помещениях, при необходимости специально подготавливаемых к испытаниям. В производственных помещениях, пригодных к измерениям, доля звукового давления на измерительной поверхности за счет реверберации должна быть незначительна по сравнению со звуковым давлением непосредственно от источника шума. Обычно этому условию отвечают большие производственные помещения или небольшие помещения со значительными участками звукопоглощающих облицовок (покрытий) на стенах и потолке. Допускается наличие в помещении, кроме звукоотражающего пола, еще двух звукоотражающих плоскостей, если испытуемый источник шума должен быть установлен перед ними в условиях типовой эксплуатации;

- на открытых площадках над звукоотражающей плоскостью.

Необходимо избегать любых звукоотражающих поверхностей, не являющихся полом или частью поверхности испытательного помещения, которые в силу своей вибрации могут излучать заметный фоновый шум.

Проверку соответствия условий измерений свободному звуковому полю проводят согласно приложению А.

### 3 Аппаратура

3.1 Для измерений применяют шумомеры 1-го класса по ГОСТ 17187 с полосовыми электронными фильтрами по ГОСТ 17168.

Микрофон шумомера должен быть предназначен для измерений в свободном звуковом поле. При измерениях на открытой площадке при скорости ветра от 1 до 5 м/с следует применять ветровой

экран микрофона. При этом необходимо обеспечить, чтобы ветровой экран не оказывал влияние на точность измерений.

3.2 Акустическую калибровку шумомера следует проводить до и после проведения измерений на одной или нескольких частотах диапазона измерений с применением калибратора звука с погрешностью не более  $\pm 0,3$  дБ. Результаты калибровки не должны расходиться более чем на 0,2 дБ.

3.3 Интегрирующий шумомер применяют, когда флуктуации звукового давления, измеренные с временной характеристикой  $S$  шумомера, превышают  $\pm 1$  дБ.

3.4 Измерения следует проводить при температуре, магнитных и электрических полях, допускаемых изготовителем аппаратуры. Измерения не проводят при выпадении осадков.

3.5 Образцовый источник шума должен соответствовать ГОСТ Р 51400, приложение А.

## 4 Условия измерений

4.1 Размеры открытой площадки или пола в помещении должны быть достаточны, чтобы разместить в центре испытуемый источник шума и вокруг него на выбранной измерительной поверхности точки измерения по 5.4.6—5.4.7. Площадка или пол по меньшей мере на  $\lambda/2$  ( $\lambda$  — длина волны самой низкой частоты шума в заданном диапазоне частот) должны превышать проекцию измерительной поверхности на площадку или пол.

4.2 На плоских открытых площадках с асфальтовым или бетонным покрытием и со звукоотражающими объектами, расположенными на расстоянии не менее трех расстояний от центра огибающего параллелепипеда до наиболее удаленной от него точки измерения на измерительной поверхности, условия измерений удовлетворяют требованиям настоящего стандарта и не подлежат проверке. Считают, что показатель акустических условий  $K_2$  в этом случае меньше или равен 0,5 дБ, т. е. пренебрежимо мал.

Для заглушенной камеры с жестким полом условия измерения также соответствуют свободному звуковому полю.

Коэффициент звукопоглощения звукоотражающих плоскостей должен быть менее 0,06.

Посторонний объект вблизи источника шума рассматривают как звукоотражающий, если его ширина более  $1/10$  расстояния от него до огибающего параллелепипеда. Примерами таких объектов может служить шест, стойка или другой поддерживающий элемент.

4.3 Во всех других случаях следует проводить проверку условий свободного звукового поля определением показателя акустических условий  $K_2$  согласно приложению А. Показатель характеризует степень отличия реального звукового поля от свободного звукового поля, искажаемого за счет отражений звука от границ испытательного помещения и окружающих испытуемый источник шума звукоотражающих объектов.

Стандарт применим, если  $K_2 \leq 2$  дБ. Показатель акустических условий определяют для каждой частотной полосы и для измерений с частотной характеристикой  $A$  (при корректировании по  $A$ ).

Коррекцию на акустические условия вносят согласно 7.5.

4.4 Если  $K_2$  превышает 2 дБ, то следует:

- выбрать меньшую измерительную поверхность, но так, чтобы она была вне ближнего звукового поля источника шума (не ближе 0,25 м от огибающего параллелепипеда для измерительной поверхности в виде параллелепипеда и не менее 1 м — для полусферической измерительной поверхности) или

- уменьшить звукоотражение от стен и потолка испытательного помещения, увеличив общее звукопоглощение в помещении с помощью звукопоглощающих облицовок и покрытий, или

- выбрать другое испытательное пространство (испытательное помещение и установленные в нем, если это избежать не удастся, посторонние объекты) — и определить в каждом случае новое значение показателя акустических условий  $K_2$ .

4.5 Если, следуя 4.4, не удастся обеспечить  $K_2 \leq 2$ , то результаты измерений можно использовать для ориентировочной оценки верхней границы уровня звуковой мощности. В этом случае в протоколе испытаний должно быть указано, что для расчета использовано значение  $K_2$ , равное 2 дБ, и что действительное значение уровня звуковой мощности равно или меньше определенного согласно настоящему стандарту.

4.6 Измерения на открытой площадке не следует проводить при выпадении атмосферных осадков и при скорости ветра более 5 м/с.

4.7 Усредненный по точкам измерения на измерительной поверхности фоновый шум, например, от аэродинамических потоков вблизи микрофона, воздействия на аппаратуру вибрации,

магнитных или электрических полей, других источников шума, кроме испытуемого, должен быть по меньшей мере на 6 дБ и предпочтительно на 15 дБ и более ниже усредненного по измерительной поверхности уровня звукового давления при работающем источнике шума.

Коррекцию  $K_1$  на фоновый шум вносят согласно 7.5.

## 5 Подготовка к измерениям

### 5.1 Установка источника шума

Способ и место установки источника шума могут оказывать влияние на его звуковую мощность. Обычно источник шума устанавливают при испытаниях на шум так же, как он устанавливается при типовой эксплуатации.

Если имеется возможность установки несколькими способами или типовые условия установки неизвестны, необходима договоренность заинтересованных сторон, отражаемая в протоколе испытаний.

В силу динамического взаимодействия источника шума с поверхностями опирания, на которые передается вибрация от источника, последние могут излучать значительный низкочастотный шум. Во избежание этого следует использовать виброизолирующие прокладки, если они применяются при эксплуатации. При необходимости прокладки применяют и тогда, когда типовые условия монтажа неизвестны.

5.1.1 Источник шума устанавливают на расстоянии от стен и потолка, достаточном для построения вокруг него измерительной поверхности согласно 4.4.

5.1.2 Источники шума, устанавливаемые при эксплуатации на стене, полу перед стеной (стенами), испытывают в таком же положении. Если источник шума работает на столе или на подставке, то испытание на шум проводят на полу не ближе 1,5 м от любой из стен помещения, если иное не установлено стандартом испытаний на шум вида машин.

5.1.3 Ручные машины, удерживаемые при работе в руках, испытывают в таком же положении, чтобы исключить возникновение низкочастотного шума от поверхностей опорных конструкций, возбуждаемых передаваемой на них вибрацией. Если ручные машины при работе вывешиваются или опираются с помощью вспомогательных устройств, то эти устройства считают частью ручной машины, и испытания проводят при их наличии.

5.2 Вспомогательное оборудование (трубопроводы, воздуховоды и т. д.), если это возможно, должно быть вынесено за пределы испытательного пространства. В противном случае оно считается частью источника шума и должно быть включено в огибающий параллелепипед.

5.3 Перед началом измерений источник должен быть выведен на рабочий режим, избираемый по ГОСТ 23941, раздел 5. Если по техническим причинам или соображениям техники безопасности рабочий режим не может быть воспроизведен, то он должен быть промоделирован с максимальным приближением к типовому рабочему режиму по условиям излучения шума. При прочих равных условиях допускается выбирать рабочий режим, характеризующий наибольшей воспроизводимостью результатов измерений. Допускается проводить испытания на нескольких рабочих режимах с последующим объединением результатов на основе энергетического усреднения, рассчитывая среднее квадратическое значение по данным испытаний на отдельных режимах.

Если шум зависит от обрабатываемого материала или инструмента, то они должны соответствовать типовым условиям работы источника шума и указаны в протоколе испытаний.

### 5.4 Выбор измерительной поверхности

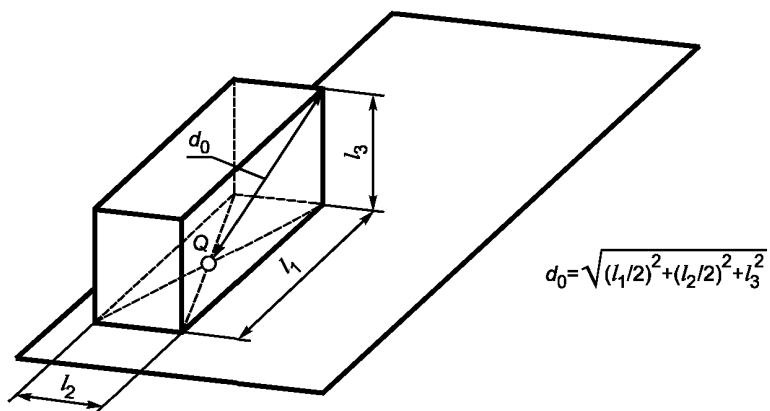
5.4.1 Строят огибающий параллелепипед — воображаемую поверхность, представляющую собой прямоугольный параллелепипед наименьших размеров, полностью вмещающий источник шума и опирающийся на одну (две или три взаимно перпендикулярных) звукоотражающую плоскость. Выступающие части источника шума, про которые известно, что они не дают заметного вклада в шум, допускается не включать в огибающий параллелепипед.

Определяют характеристический размер источника шума  $d_0$  в соответствии с рисунком 1. Оси координат на рисунке 1 параллельны ребрам огибающего параллелепипеда.

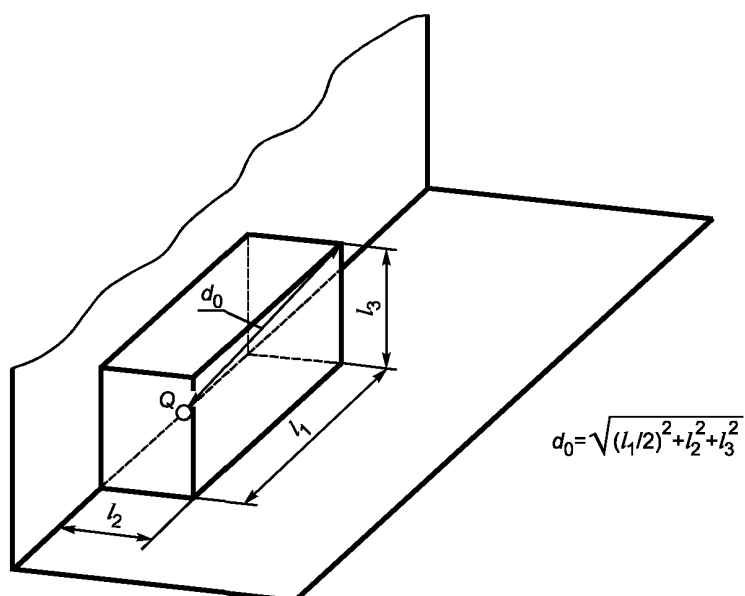
5.4.2 Выбирают форму измерительной поверхности в виде полусферы, части полусферы или прямоугольного параллелепипеда. Измерительная поверхность служит местом размещения точек измерений, охватывает огибающий параллелепипед и опирается на звукоотражающую(ие) плоскость(и).

Полусферическая измерительная поверхность имеет измерительный радиус  $r$  и центр в точке  $Q$  на рисунке 1. Точка  $Q$  является центром прямоугольного параллелепипеда, образованного огибающим параллелепипедом и примыкающими к нему его зеркальными изображениями в звукоотражающих плоскостях, как в зеркалах.

а) Огибающий параллелепипед на одной звукоотражающей плоскости



б) Огибающий параллелепипед на двух звукоотражающих плоскостях



в) Огибающий параллелепипед на трех звукоотражающих плоскостях

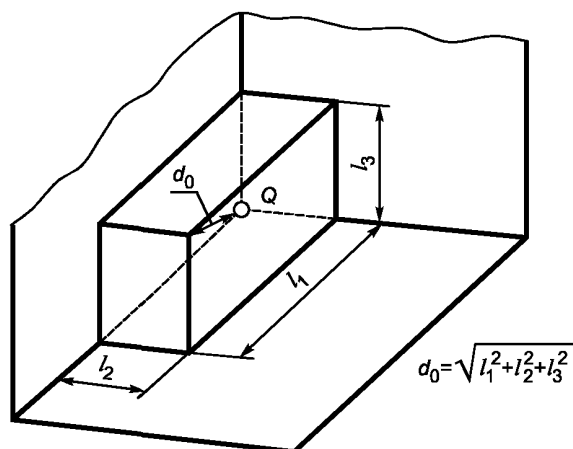


Рисунок 1 — Характеристический размер  $d_0$  и положение начала координат  $Q$  в случае одной, двух и трех звукоотражающих плоскостей



Полусферическую измерительную поверхность выбирают, когда проводят измерения на больших открытых площадках, на которых расстояния до звукоотражающих объектов больше, чем указано в 4.2. Полусферическую или часть полусферической измерительной поверхности используют при измерении показателя направленности источника шума.

Измерительная поверхность в виде параллелепипеда имеет грани, параллельные огибающему параллелепипеду, и удалена от него на измерительное расстояние  $d$ .

Измерительную поверхность в виде параллелепипеда выбирают при измерениях на открытых площадках и в помещениях с неблагоприятными акустическими условиями, когда много звукоотражающих объектов в испытательном пространстве и велик фоновый шум, что предопределяет выбор меньшего измерительного расстояния  $d$ .

При измерениях на серии машин одного вида должна применяться одна и та же измерительная поверхность.

5.4.3 Радиус  $r$  должен быть не менее двух характеристических размеров  $d_0$  и должен выбираться из ряда 1, 2, 4, 6, 8, 10, 12, 14, 16 м, насколько это позволяют размеры испытательного пространства.

5.4.4 Измерительное расстояние  $d$  измеряют по перпендикуляру между соответствующими гранями измерительной поверхности и огибающего параллелепипеда и выбирают из ряда 0,25; 0,5; 1; 2; 4; 8 м, насколько это позволяет испытательное пространство. Предпочитаемое значение  $d = 1$  м.

5.4.5 Определяют площадь измерительной поверхности.

Площадь полусферической поверхности  $S$  равна:

$2\pi r^2$  — при одной звукоотражающей плоскости (источник шума установлен на полу или стене),

$\pi r^2$  — при двух звукоотражающих плоскостях (источник шума установлен на полу перед стеной или на стене над полом),

$0,5\pi r^2$  — при трех звукоотражающих плоскостях (источник шума установлен на полу в углу).

Площадь измерительной поверхности  $S$ ,  $m^2$ , в виде параллелепипеда, соответствующей рисункам В.2—В.6, рассчитывают по формуле

$$S = 4(ab + bc + ca), \quad (1)$$

где  $a = 0,5l_1 + d$ ;

$b = 0,5l_2 + d$ ;

$c = l_3 + d$ ;

$l_1$ ,  $l_2$  и  $l_3$  — длина, ширина и высота огибающего параллелепипеда соответственно.

При двух звукоотражающих плоскостях площадь вычисляют по формулам на рисунках В.7, В.8.

5.4.6 Назначают основные точки измерения на измерительной поверхности. Для полусферической поверхности следует руководствоваться рисунками Б.1 и Б.2 при одной звукоотражающей плоскости и рисунком Б.3 при двух звукоотражающих плоскостях. Координаты точек измерений приведены в приложении Б. Координаты заданы из условия равномерного по площади размещения точек измерений по измерительной поверхности и минимизации интерференционных эффектов звуковых волн, излученных источником шума и отраженных от звукоотражающей плоскости.

Число точек измерения может быть уменьшено, если предварительными исследованиями для данного вида машин установлено, что результаты определения уровня звуковой мощности с использованием уменьшенного числа точек измерения не отличаются от результатов с использованием всех указываемых настоящим стандартом точек более чем на 1,0 дБ.

Для измерительной поверхности в виде параллелепипеда точки измерения выбирают в соответствии с приложением В.

5.4.7 Выбирают дополнительные точки измерения на измерительной поверхности.

Дополнительные точки измерения должны быть использованы, если:

а) разброс уровней звукового давления в основных точках измерения, дБ, превышает число основных точек,

б) источник излучает шум высокой направленности, т. е. показатель направленности  $DI > 15$  дБ в шум большого источника излучается преимущественно или особенно интенсивно небольшими его частями, например, через отверстия в звукоизолирующем кожухе.

Число точек измерения на полусферической поверхности в случае а) увеличивается с 10 до 19 посредством поворота на  $180^\circ$  сети основных точек измерения вокруг оси  $Z$ .

Число точек измерения на измерительной поверхности в виде параллелепипеда в случае а) возрастает в соответствии с рисунком В.1 путем увеличения числа прямоугольных участков равной площади, каждому из которых соответствует своя точка измерения.

Если имеют место случаи перечислений б) и в), то дополнительные точки измерения распола-

гают в местах интенсивного излучения шума. При этом не накладывается условие расположения их на участках измерительной поверхности равной площади [1].

5.4.8 Число точек измерения (основных и дополнительных) может быть также уменьшено, если предварительными исследованиями для данного вида машин установлено, что усредненный по измерительной поверхности уровень звукового давления, измеренный с использованием уменьшенного числа точек, не отличается более чем на 0,5 дБ от уровня, измеренного с использованием всех точек.

5.4.9 По соображениям техники безопасности верхняя точка измерения на полусферической поверхности (совпадающие позиции 10 и 20 на рисунке Б.2) может быть исключена, если это установлено в стандарте по испытаниям на шум вида машин.

5.4.10 Если известно, что шум постоянный, то допускается использовать измерения со сканированием микрофона с постоянной скоростью вдоль траектории согласно приложениям Б и В с использованием соответствующих координатных механизмов (систем) сканирования.

## 6 Проведение измерений

6.1 Предварительными измерениями устанавливают вид шума по ГОСТ 12.1.003 и особенности шума источника в соответствии с 5.4.7.

Для обнаружения импульсного шума руководствуются приложением Г.

6.2 Последовательно устанавливают микрофон в точки измерения, каждый раз ориентируя микрофон на источник шума в направлении на центр полусферической измерительной поверхности или перпендикулярно к грани измерительной поверхности в виде параллелепипеда или сканируют микрофон, соблюдая то же правило ориентировки.

6.3 Продолжительность измерения при постоянном шуме в частотных полосах со среднегеометрической частотой 160 Гц и ниже должна быть не менее 30 с, а в частотных полосах со среднегеометрической частотой 250 Гц и с, выше — не менее 10 с.

При непостоянном шуме продолжительность измерений на каждом из режимов работы выбирают в специальном исследовании и указывают в протоколе испытаний.

При измерениях сканированием продолжительность измерений должна быть не менее времени двух полных перемещений микрофонов по траектории.

6.4 Интегрирующий шумомер применяют согласно 3.3. Если интегрирующий шумомер не применяют, то за результат измерения в точке измерения принимают среднее арифметическое максимального и минимального значений уровня звукового давления за время наблюдения.

6.5 В каждой точке измерения или по траектории сканирования измеряют уровень звука  $L_{pA}$  (или эквивалентный уровень звука  $L_{peq,T}$ ) или уровень звукового давления в полосах частот при неработающем и работающем источниках шума, используя временную характеристику  $S$  шумомера.

6.6 Если шум представляет собой единичные звуковые сигналы, то для расчета уровня звукового давления единичного сигнала  $L_{p,1s}$  измеряют эквивалентный уровень звука, используя временную характеристику  $S$  шумомера или, при длительности сигнала менее 1 с, временную характеристику  $I$ .

Продолжительность измерения в этом случае равна длительности звучания сигнала, то не более 30 с.

6.7 Между микрофоном и источником шума не должны находиться люди или предметы, искажающие звуковое поле. Расстояние между микрофоном и наблюдателем должно быть не менее 0,5 м.

## 7 Обработка результатов измерений

7.1 Вычисление уровня звукового давления, усредненного по измерительной поверхности

Средний измеренный уровень звукового давления  $\overline{L}'_p$ , дБ, на измерительной поверхности (средний уровень звука или средний эквивалентный уровень звука, дБА, или средний уровень звукового давления в частотной полосе) при работающем источнике шума рассчитывают по формуле

$$\overline{L}'_p = 10 \lg \left[ \frac{1}{N} \sum_{i=1}^N 10^{0,1 L'_{pi}} \right], \quad (2)$$

где  $L'_{pi}$  — уровень звукового давления, измеренный в  $i$ -й точке измерения, дБ (дБА);

$N$  — число точек измерения.

Средний уровень звукового давления  $\bar{L}_p''$ , дБ, на измерительной поверхности (средний уровень звука или средний эквивалентный уровень звука, дБА, или средний уровень звукового давления в частотной полосе) при неработающем источнике шума (фоновый шум) рассчитывают по формуле

$$\bar{L}_p'' = 10 \lg \left[ \frac{1}{N} \sum_{i=1}^N 10^{0,1 L_{pi}''} \right], \quad (3)$$

где  $L_{pi}''$  — уровень звукового давления фонового шума, измеренный в  $i$ -й точке измерения, дБ (дБА);

$N$  — число точек измерения.

Усреднение проводят в предположении, что на каждом участке измерительной поверхности, которому соответствует точка измерения, звуковое давление постоянно.

7.2 Вычисление уровня звука по измеренным уровням звукового давления в полосах частот

Уровень звука  $L_{pA}$  (или эквивалентный уровень звука  $L_{peq,T}$ ), дБА, если он не измерен непосредственно, может быть рассчитан по формуле

$$L_{pA} = 10 \lg \left[ \sum_j 10^{0,1(L_{pj} + A_j)} \right], \quad (4)$$

где  $L_{pj}$  — уровень звукового давления в частотной полосе  $j$ ;

$A_j$  — согласно таблице 2.

Т а б л и ц а 2 — Значения  $A_j$  для октавных и третьоктавных полос

Среднегеометрическая частота октавной полосы, Гц	Среднегеометрическая частота третьоктавной полосы, Гц	Значение $A_j$ , дБ	Среднегеометрическая частота октавной полосы, Гц	Среднегеометрическая частота третьоктавной полосы, Гц	Значение $A_j$ , дБ
63	50	−30,2	1000	800	−0,8
	63	−26,2		1000	0
	80	−22,5		1250	0,6
125	100	−19,1	2000	1600	1,0
	125	−16,1		2000	1,2
	160	−13,4		2500	1,3
250	200	−10,9	4000	3150	1,2
	250	−8,6		4000	1,0
	315	−6,6		5000	0,5
250	400	−4,8	8000	6300	−0,1
	500	−3,2		8000	−1,1
	630	−1,9			—
				10000	−2,5

Если источник шума тональный, то вычисление следует проводить по результатам измерений в третьоктавных полосах.

7.3 Уровень звукового давления единичного звукового сигнала  $L_{p,1s}$ , дБА, рассчитывают по формуле

$$L_{p,1s} = L_{peq,T} + 10 \lg \left( \frac{T}{T_0} \right), \quad (5)$$

где  $L_{peq,T}$  — эквивалентный уровень звука единичного звукового сигнала;

$T$  — продолжительность измерения, с;

$T_0 = 1$  с.

7.4 Определение коррекции на фоновый шум

Коррекцию на фоновый шум  $K_1$  рассчитывают по формуле

$$K_1 = -10 \lg (1 - 10^{-0,1 \Delta L}), \quad (6)$$

где  $\Delta L = \overline{L_p'} - \overline{L_p''}$ .

Если  $\Delta L > 15$  дБ, то коррекцию не рассчитывают и ею пренебрегают. Если  $\Delta L \geq 6$  дБ, то измерения по настоящему стандарту обеспечивают точность технического метода. Если  $\Delta L < 6$  дБ, то результаты определения уровня звуковой мощности согласно 7.6 могут быть использованы только для оценки его верхней границы. В этом случае в формулу (7) следует поставить значение  $K_1$ , равное 1,3 дБ, соответствующее значению  $\Delta L = 6$  дБ. В протоколе испытаний должно быть отмечено, что требования стандарта к фоновому шуму не выполняются.

7.5 Рассчитывают средний на измерительной поверхности уровень звука или эквивалентный уровень звука, или уровень звукового давления в частотной полосе с учетом коррекции на фоновый шум и акустические условия окружающей среды  $\overline{L_{pf}}$ , дБА или дБ соответственно, по формуле

$$\overline{L_{pf}} = \overline{L_p'} - K_1 - K_2. \quad (7)$$

Показатель акустических условий  $K_2$  определяют согласно приложению А.

7.6 Вычисляют уровень звуковой мощности  $L_W$ , дБ, по формуле

$$L_W = \overline{L_{pf}} + 10 \lg \left( \frac{S}{S_0} \right), \quad (8)$$

где  $\overline{L_{pf}}$  — средний на измерительной поверхности уровень звука или эквивалентный уровень звука, или средний на измерительной поверхности уровень звукового давления в частотной полосе согласно 7.5;

$S$  — площадь измерительной поверхности, м<sup>2</sup>;

$S_0 = 1$  м<sup>2</sup>.

Результат расчета по формуле (8) скорректированного по А уровня звуковой мощности округляют до ближайшего значения, кратного 0,5 дБ.

7.7 При необходимости, если это установлено стандартом по испытаниям на шум вида машин, могут быть определены и отражены в протоколе испытаний следующие данные:

- значения показателя импульсного шума, определенные в соответствии с приложением Г;
- наличие в шумовом спектре тональных составляющих, определяемых на слух;
- значения уровней звуковой мощности или уровней звукового давления в полосах частот в точке(ах) измерения или средний на измерительной поверхности с коррекциями на фоновый шум и акустические условия окружающей среды;
- показатель направленности, определенный согласно приложению Д;
- временная зависимость уровней звукового давления в точке(ах) измерения;
- уровни звукового давления в точках измерения, измеренные с различными временными и(или) частотными характеристиками шумомера;
- скорость и направление ветра;
- среднее квадратическое отклонение воспроизводимости измерений  $\sigma_R$  и т. д.

7.8 Результаты измерений и расчетов и другая информация должны быть отражены в протоколе испытаний по ГОСТ 23941, раздел 11.

**ПРИЛОЖЕНИЕ А**  
(обязательное)

**Определение показателя акустических условий  $K_2$**

Показатель акустических условий  $K_2$  может быть определен с помощью образцового источника шума или по эквивалентной площади звукопоглощения в помещении.

Первый метод преимущественно применяют, когда предполагают проводить измерения в полосах частот. Он пригоден для помещений и на открытых площадках.

Второй метод применяют только в помещениях, и он предпочтителен при измерениях шума крупногабаритных источников, передвижение которых исключено.

**A.1 Метод образцового источника шума**

**A.1.1 Расположение образцового источника шума в испытательном пространстве**

Если источник шума может быть удален с места испытаний, то образцовый источник шума ставят на его место на полу помещения или на открытой испытательной площадке независимо от высоты испытуемого источника шума.

Для источников шума с любым из габаритных размеров огибающего параллелепипеда менее 2 м образцовый источник шума устанавливают только в одном месте. Для более крупных источников шума или таких, у которых отношение длины к ширине огибающего параллелепипеда более двух, образцовый источник шума последовательно устанавливают на полу в четырех местах: в середине каждой из сторон проекции огибающего параллелепипеда на пол.

Если источник шума не может быть удален с места испытаний, то образцовый источник шума располагают в одном или более местах, не совпадающих с местом установки испытуемого источника шума, про которые известно, что они по условиям звукоотражения эквивалентны месту установки испытуемого источника шума. Кроме того, образцовый источник шума может быть установлен на испытуемом источнике шума или вблизи от него [2], но в этом случае должна быть известна калибровка образцового источника шума в таких условиях установки.

A.1.2 При работе с образцовым источником шума используют те же точки измерения, что и для испытуемого источника шума.

A.1.3 Определяют в соответствии с настоящим стандартом, но полагая  $K_2 = 0$ , уровень звуковой мощности образцового источника шума  $L_{W}^*$ , скорректированный по  $A$  или в полосах частот.

A.1.4 Рассчитывают показатель акустических условий  $K_2$  (для измерений с корректированием по  $A$  или в полосах частот), дБА или дБ, по формуле

$$K_2 = L_{W}^* - L_{Wr} \quad (\text{A.1})$$

где  $L_{Wr}$  — уровень звуковой мощности образцового источника шума, полученный при его калибровке, дБА или дБ, при опорном значении звуковой мощности 1 пВт ( $1 \text{ пВт} = 10^{-12} \text{ Вт}$ ).

Эту формулу используют, если непосредственно измеряют скорректированные по  $A$  уровни или уровни в полосах частот.

A.1.5 Если спектр источника шума сильно отличается от спектра образцового источника шума, то рекомендуется определять  $K_{2A}$ , рассчитывая скорректированный по  $A$  уровень звуковой мощности по результатам измерения уровней звукового давления в полосах частот.

A.1.6 Если образцовый источник шума устанавливают в четырех местах, то рассчитывают средний на измерительной поверхности уровень звукового давления  $L_{pf}$  для совокупности четырех положений образцового источника шума. Для этого в каждом из положений измеряют в каждой точке одной и той же измерительной поверхности уровень звукового давления, затем проводят среднее квадратическое усреднение результатов и по формуле (7) рассчитывают  $L_{pf}$ .

**A.2 Метод с использованием эквивалентной площади звукопоглощения в помещении**

Рассчитывают показатель акустических условий  $K_2$ , дБ, по формуле

$$K_2 = 10 \lg [1 + 4(S/A)], \quad (\text{A.2})$$

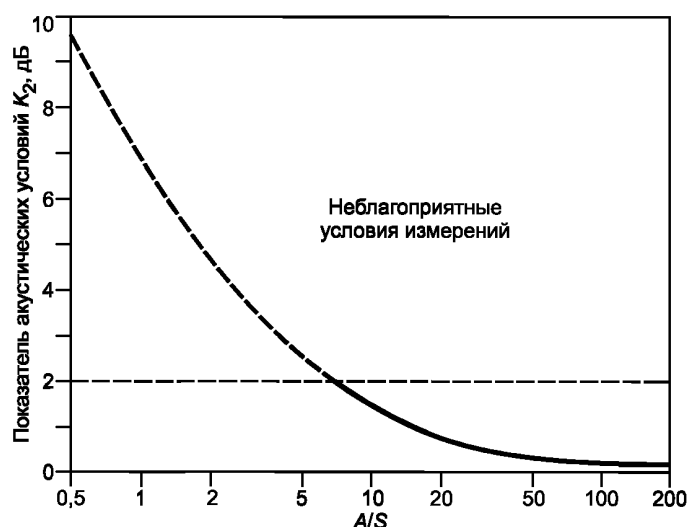
где  $A$  — эквивалентная площадь звукопоглощения в помещении,  $\text{м}^2$ ;

$S$  — площадь измерительной поверхности,  $\text{м}^2$ .

На рисунке А.1 представлена зависимость  $K_2$  от отношения  $A/S$ .

A.2.1 Эквивалентную площадь звукопоглощения в помещении  $A$ ,  $\text{м}^2$ , приближенно рассчитывают по формуле

$$A = \alpha S_V, \quad (\text{A.3})$$

Рисунок А.1 — Показатель акустических условий  $K_2$ 

где  $\alpha$  — средний коэффициент звукопоглощения по таблице А.1 для измерений на характеристике  $A$  шумомера;  
 $S_V$  — площадь ограничивающих поверхностей (стен, потолка и пола) испытательного помещения,  $\text{м}^2$ .

Т а б л и ц а А.1 — Приближенные значения среднего коэффициента звукопоглощения  $\alpha$ 

Средний коэффициент звукопоглощения $\alpha$	Описание помещения
0,05	Практически пустое помещение с гладкими жесткими стенами из бетона, кирпича, оштукатуренных или покрытых кафелем
0,1	Частично заполненное помещение; помещение с гладкими стенами
0,15	Помещение с обстановкой, прямоугольный машинный зал, прямоугольное производственное помещение
0,2	Неправильной формы помещение с обстановкой; неправильной формы машинный зал или производственное помещение
0,25	Помещение с обстановкой без обивки, машинный зал или производственное помещение с малым количеством звукопоглощающего материала на потолке или стенах (например частично поглощающий потолок)
0,35	Помещение со звукопоглощающими покрытиями как потолка, так и стен
0,5	Помещение с большими участками звукопоглощающих материалов на потолке и стенах

А.2.2 Эквивалентная площадь звукопоглощения в помещении  $A$  может быть вычислена точнее реверберационным методом, если известно время реверберации помещения.

При температуре 15—30 °С вычисление проводят по формуле

$$A = 0,16(V/T), \quad (\text{А.4})$$

где  $V$  — объем испытательного помещения,  $\text{м}^3$ ;

$T$  — время реверберации при измерениях на характеристике  $A$  шумомера или в полосах частот, с.

Для определения  $K_2$  по результатам непосредственного измерения скорректированного по  $A$  значения рекомендуется использовать время реверберации измерения в октавной полосе 1000 Гц.

Реверберационный метод неприменим для заглушенных камер с жестким полом и на открытых площадках.

А.2.3 Отношение  $S/A$  в формуле (А.2) может быть найдено методом двух измерительных поверхностей. Метод применим только для помещений, в которых длина и ширина меньше утроенной высоты.

Выбирают две измерительные поверхности. Первая является измерительной поверхностью площади  $S$  в соответствии с настоящим стандартом. Вторая подобна ей и удалена от источника шума на большее расстояние и имеет площадь  $S_2$ . На обеих поверхностях должен выполняться критерий фонового шума по 7.4. Точки измерения на второй измерительной поверхности должны быть расположены подобно их положению на первой поверхности. Отношение  $S_2/S$  должно быть не менее двух и предпочтительно более четырех.

Рассчитывают вспомогательную величину  $M$ , дБ, по формуле

$$M = 10^{0,1(\bar{L}_{p1} - \bar{L}_{p2})}, \quad (\text{A.5})$$

где  $\bar{L}'_{p1}$  и  $\bar{L}'_{p2}$  соответствуют обозначениям в формуле (2) с учетом коррекций на фоновый шум.

Отношение  $A/S$  рассчитывают по формуле

$$\frac{A}{S} = \frac{4(M-1)}{1-MS/S_2}. \quad (\text{A.6})$$

## ПРИЛОЖЕНИЕ Б (обязательное)

### Точки измерения на полусферической измерительной поверхности

#### Б.1 Основные и дополнительные точки измерения

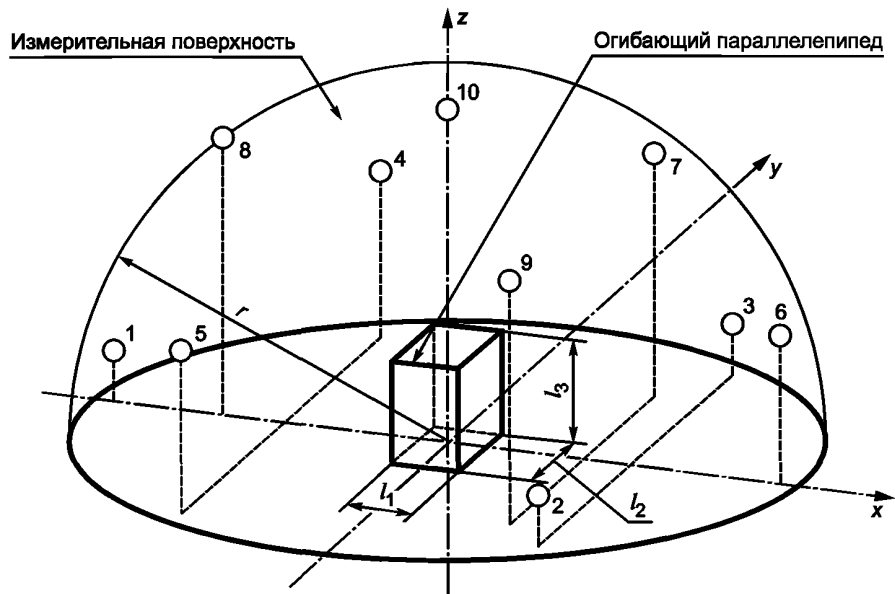
Десять основных точек измерений, каждой из которых соответствует участок измерительной поверхности равной площади, пронумерованы от 1 до 10, показаны на рисунках Б.1 и Б.2, а их координаты в координатной системе согласно 5.4.1 указаны в таблице Б.1.

Десять дополнительных точек измерения пронумерованы от 11 до 20, показаны на рисунке Б.2, а их координаты даны в таблице Б.1.

Т а б л и ц а Б.1 — Координаты основных (1—10) и дополнительных (11—20) точек измерения

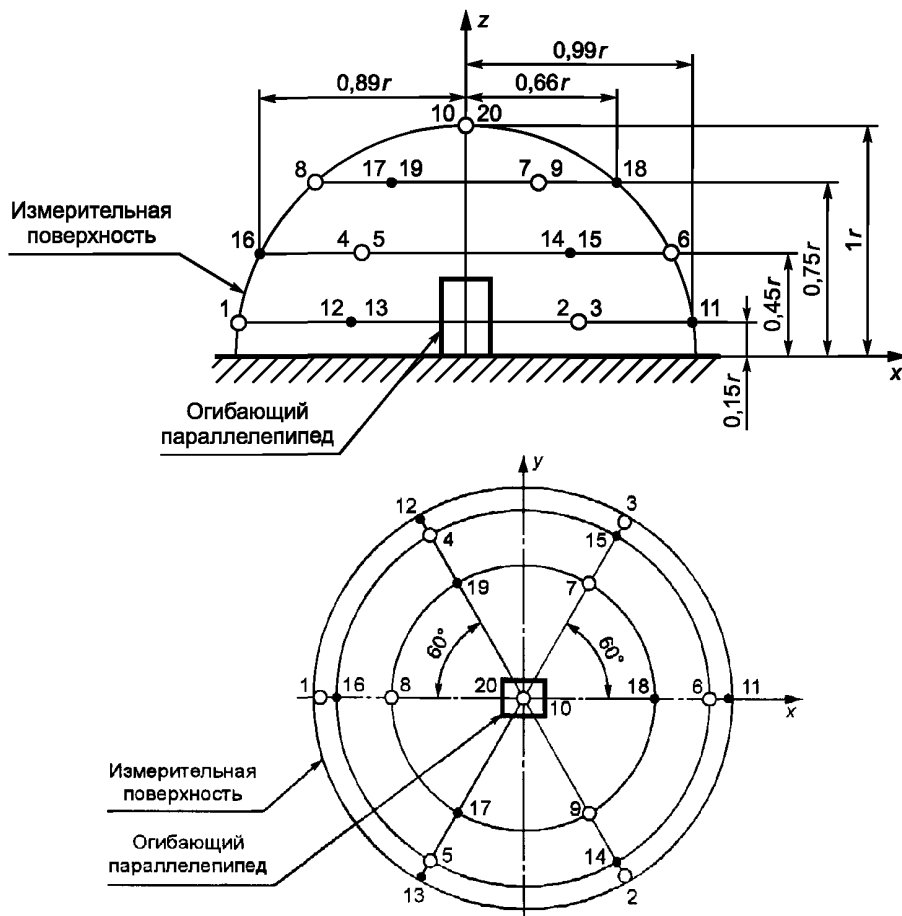
Точка измерения	$\frac{x}{r}$	$\frac{y}{r}$	$\frac{z}{r}$
1	−0,99	0	0,15
2	0,50	−0,86	0,15
3	0,50	0,86	0,15
4	−0,45	0,77	0,45
5	−0,45	−0,77	0,45
6	0,89	0	0,45
7	−0,33	0,57	0,75
8	−0,66	0	0,75
9	0,33	−0,57	0,75
10	0	0	1,0
11	0,99	0	0,15
12	−0,50	0,86	0,15
13	−0,50	−0,86	0,15
14	0,45	−0,77	0,45
15	0,45	0,77	0,45
16	−0,89	0	0,45
17	−0,33	−0,57	0,75
18	0,66	0	0,75
19	−0,33	0,57	0,75
20(=10)	0	0	1,0

П р и м е ч а н и е — Верхние точки измерения: 10 и дополнительная 20 совпадают и их допускается не использовать, если так указано в стандарте испытаний на шум вида машин.



1—10 Основные точки измерения

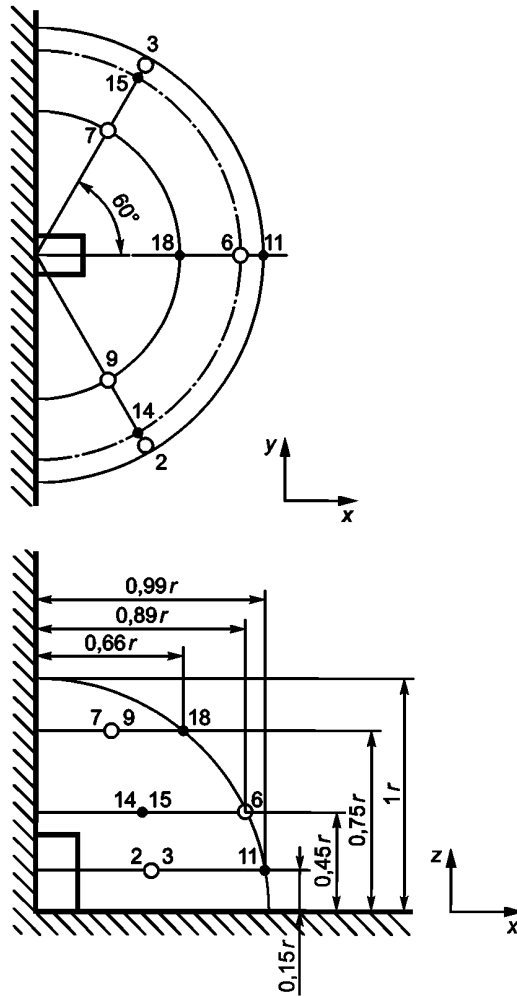
Рисунок Б.1 — Расположение основных точек измерения на полусферической измерительной поверхности



1—10 — основные точки измерения; 11—20 — дополнительные точки измерения

Рисунок Б.2 — Точки измерения на полусферической измерительной поверхности





2, 3, 6, 7, 9 — основные точки измерения; 11, 14, 15, 18 — дополнительные точки измерения

Рисунок Б.3 — Схема полусферической измерительной поверхности и положения точек измерений при огибающем параллелепипеде, примыкающем к двум звукоотражающим плоскостям

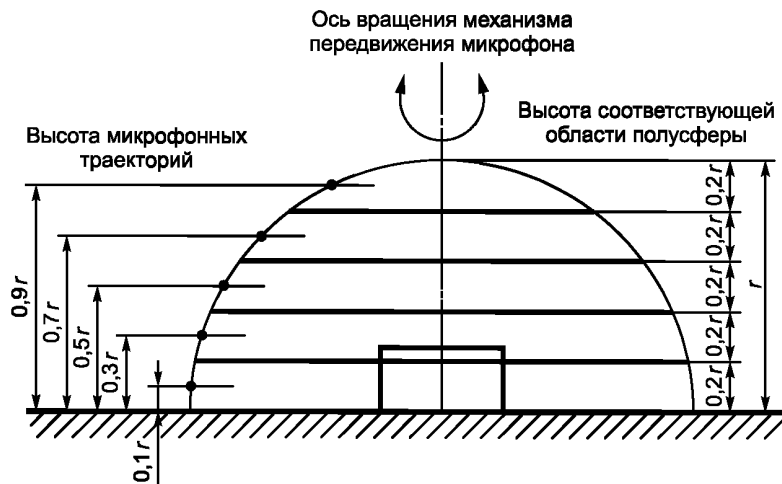


Рисунок Б.4 — Соосные круговые траектории в параллельных плоскостях для микрофонов, передвигаемых в свободном звуковом поле над звукоотражающей плоскостью

Примечание — Траектории выбраны таким образом, чтобы кольцеобразная площадь полусферической измерительной поверхности, соответствующая каждой траектории, оставалась постоянной

**Б.2 Точки измерения для источников тонального шума**

Если шум тональный, то могут проявляться интерференционные эффекты в точках измерения, расположенных на одинаковой высоте. Для исключения этого рекомендуется использовать точки измерения с координатами по таблице Б.2.

Т а б л и ц а Б.2 — Координаты точек измерения для источников тонального шума

Точка измерения	$\frac{x}{r}$	$\frac{y}{r}$	$\frac{z}{r}$
1	0,16	−0,96	0,22
2	0,78	−0,60	0,20
3	0,78	0,55	0,31
4	0,16	0,90	0,41
5	−0,83	0,32	0,45
6	−0,83	−0,40	0,38
7	−0,26	−0,65	0,71
8	0,74	−0,07	0,67
9	−0,26	0,50	0,83
10	0,10	−0,10	0,99

Б.3 Если источник шума установлен перед двумя звукоотражающими плоскостями, то следует руководствоваться рисунком Б.3. Измерительный радиус  $r$  в этом случае должен быть не менее 3 м.

Б.4 При измерениях сканированием микрофона его траектории выбирают согласно рисунку Б.4. Каждой траектории соответствует кольцеобразный участок измерительной поверхности равной площади.

## ПРИЛОЖЕНИЕ В (обязательное)

### Точки измерения на измерительной поверхности в виде параллелепипеда

В.1 Если имеется одна звукоотражающая плоскость, то точки измерения находят, руководствуясь рисунком В.1. Для этого каждую грань измерительной поверхности делят на наименьшее возможное число прямоугольных участков равной площади с максимальной длиной стороны  $3d$  ( $d$  — измерительное расстояние по 5.4.4). Точки измерения помещают в центр каждого участка и по его углам, кроме углов, прилегающих к звукоотражающей плоскости. Примеры размещения точек измерения для источников шума различных размеров показаны на рисунках В.2—В.6.

В.2 Если имеются две или три звукоотражающих плоскости, что соответствует установке источника шума на полу перед стеной или в углу, то для определения размеров измерительной поверхности следует руководствоваться рисунками В.7 и В.8 соответственно. Выбор точек измерений на этих измерительных поверхностях проводят по В.1, если их грани имеют размеры более  $3d$ .

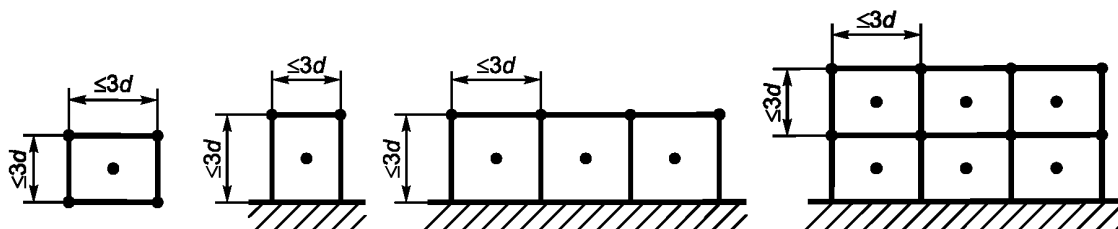


Рисунок В.1 — Схема определения положений точек измерения, когда ребро измерительной поверхности превышает  $3d$

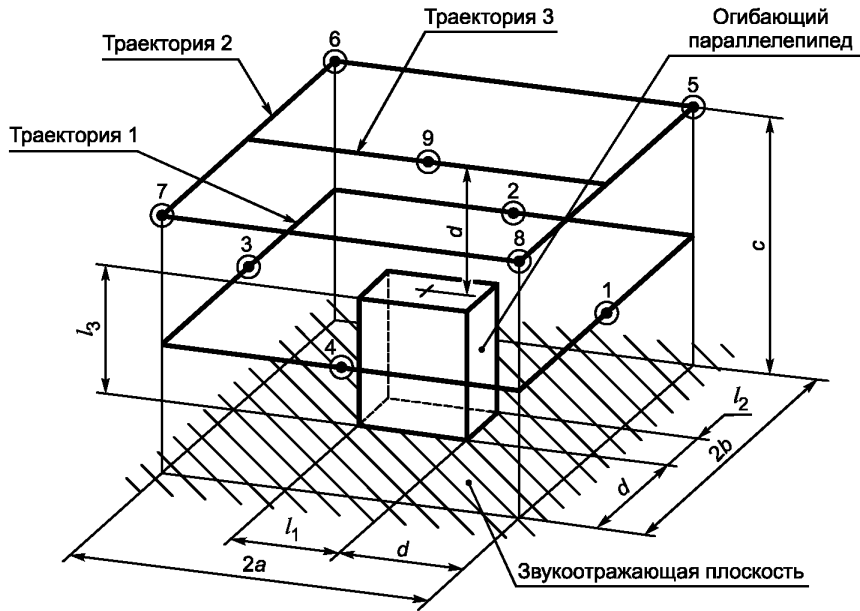


Рисунок В.2 — Пример измерительной поверхности и положений (траекторий) микрофонов для небольшой машины [ $l_1 \leq d$ ,  $l_2 \leq d$ ,  $l_3 \leq 2d$  ( $d$  — измерительное расстояние, обычно 1 м)]

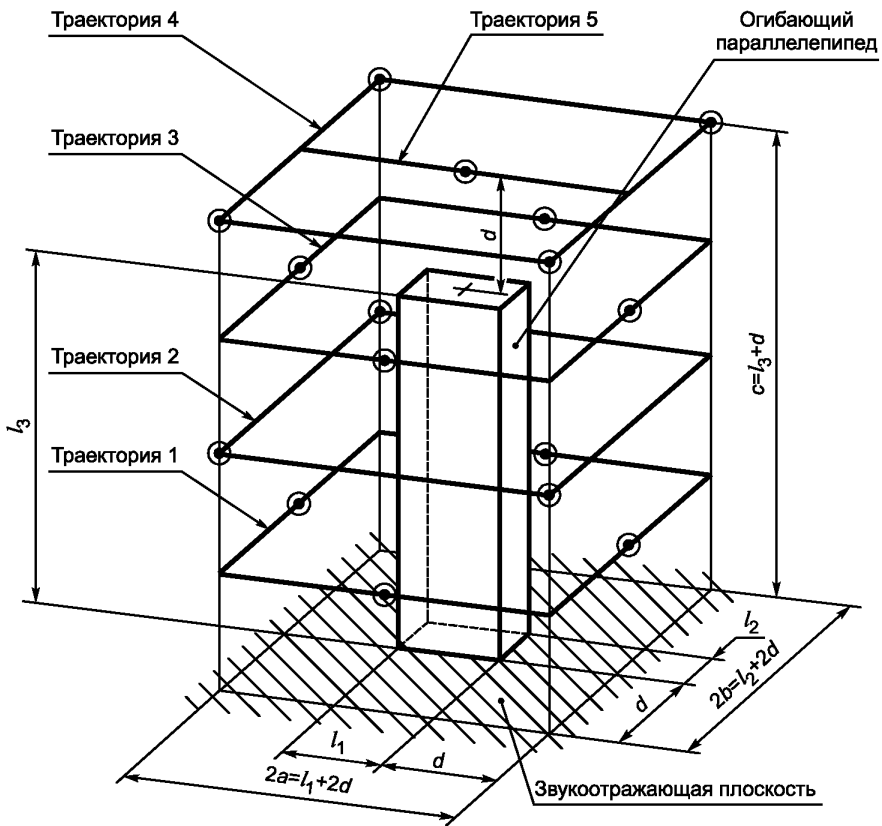


Рисунок В.3 — Пример измерительной поверхности и положений (траекторий) микрофонов для высоких машин с небольшой площадью опоры ( $l_1 \leq d$ ,  $l_2 \leq d$ ,  $2d \leq l_3 \leq 5d$ )

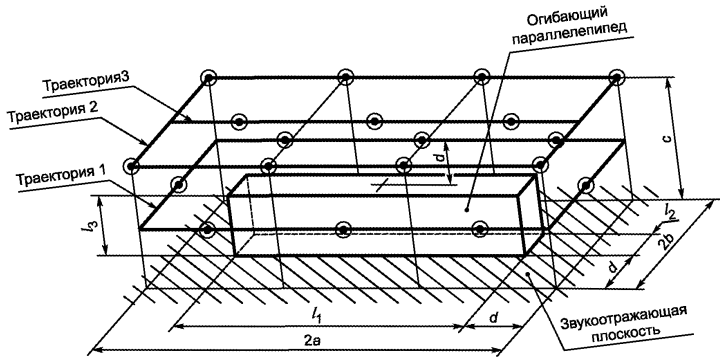


Рисунок В.4 — Пример измерительной поверхности и положений (траекторий) микрофонов для длинных машин ( $4d < l_1 \leq 7d$ ,  $l_2 \leq d$ ,  $l_3 \leq 2d$ )

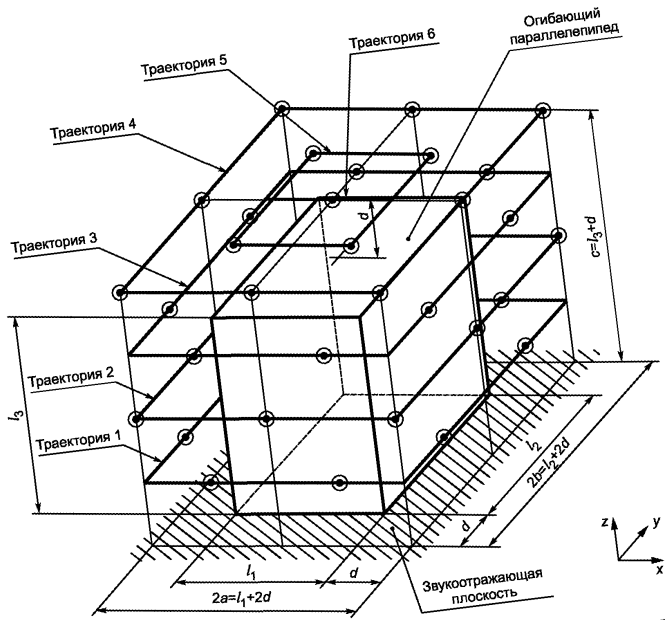


Рисунок В.5 — Пример измерительной поверхности и положений (траекторий) микрофонов для машин среднего размера ( $d < l_1 \leq 4d$ ,  $d < l_2 \leq 4d$ ,  $2d < l_3 \leq 5d$ )

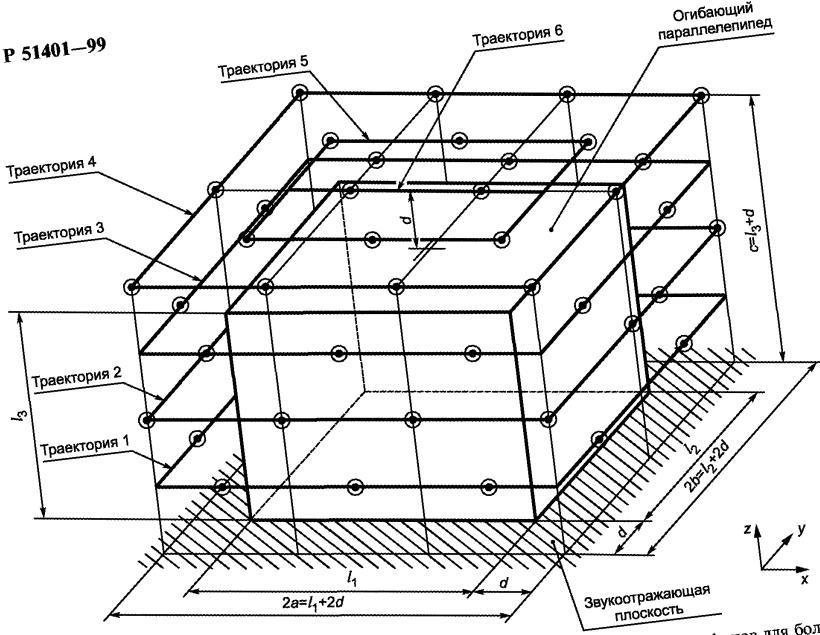


Рисунок В.6 — Пример измерительной поверхности и положений (траекторий) микрофонов для больших машин ( $4d < l_1 \leq 7d$ ,  $d < l_2 \leq 4d$ ,  $2d < l_3 \leq 5d$ )

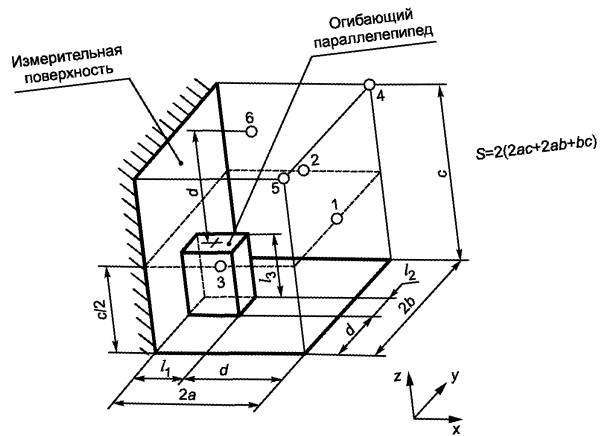


Рисунок В.7 — Измерительная поверхность (параллелепипед) с шестью точками измерения для установленного на полу у стены источника шума

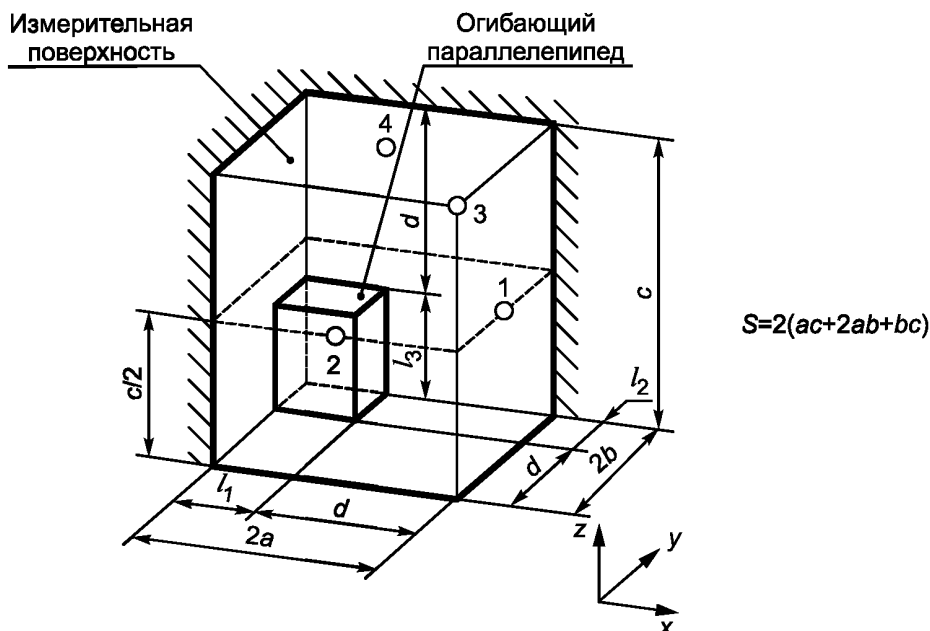


Рисунок В.8 — Измерительная поверхность для источника шума, установленного на полу в углу, с четырьмя точками измерения

#### ПРИЛОЖЕНИЕ Г (справочное)

##### Руководство по обнаружению импульсного шума

Показатель импульсного шума определяют как разность  $L_{pAfeq} - L_{pASeq}$  эквивалентных уровней звука, измеренных с временными характеристиками  $S$  («медленно») и  $I$  («импульс») шумомера. Разность определяют в одной или нескольких точках измерения не менее чем по пяти рабочим циклам источника шума.

Шум признают импульсным, если эта разность превышает граничное значение, установленное в стандартах. Согласно ГОСТ 12.1.003 граничное значение 7 дБ. В международной практике [3] используют значение 3 дБ.

Для единичного звукового сигнала импульсного шума может быть использована разность  $L_{pAImax} - L_{pASmax}$ .

Для последовательности единичных звуковых сигналов с интервалом  $l$  с или более используют разность между средним арифметическим максимальных значений  $L_{pAI}$  единичных сигналов и средним арифметическим максимальных значений  $L_{pAS}$  по совокупности сигналов.

#### ПРИЛОЖЕНИЕ Д (справочное)

##### Определение показателя направленности

Показатель направленности  $DI_i$ , дБ, направлении на микрофон в  $i$ -й точке измерения на полусферической измерительной поверхности рассчитывают по формуле

$$DI_i = L_{pi}^* - \bar{L}_p^* \quad (Д.1)$$

где  $L_{pi}^*$  — уровень звукового давления в  $i$ -й точке измерения с коррекцией на фоновый шум, дБ;

$\bar{L}_p^*$  — средний на измерительной поверхности уровень звукового давления с коррекцией на фоновый шум, дБ.

ПРИЛОЖЕНИЕ Е  
(справочное)

**Библиография**

- [1] ИСО 3745—77 Акустика. Определение уровней звуковой мощности источников шума по звуковому давлению. Точные методы для заглушенных и заглушенных с жестким полом камер
- [2] ИСО 3747—87 Акустика. Определение уровней звуковой мощности источников шума. Ориентировочный метод с использованием образцового источника шума.
- [3] ИСО 3744—94 Акустика. Определение уровней звуковой мощности источников шума по звуковому давлению. Технический метод в существенно свободном звуковом поле над звукоотражающей плоскостью.

---

УДК 534.322.3.08:006.354

ОКС 17.140.20

Т34

ОКСТУ 0011

Ключевые слова: шум машин, звуковая мощность, звуковое давление, измерительная поверхность, звуковое поле, показатель акустических условий, фоновый шум

---

Редактор *Р.Г. Говердовская*  
Технический редактор *В.Н. Прусакова*  
Корректор *А.С. Черноусова*  
Компьютерная верстка *С.В. Рябовой*

Изд. лиц. № 021007 от 10.08.95. Сдано в набор 13.01.2000. Подписано в печать 15.02.2000. Усл.печ.л. 2,79. Уч.-издл. 2,50.  
Тираж 212 экз. С 4445. Зак. 127.

---

ИПК Издательство стандартов, 107076, Москва, Колодезный пер., 14.  
Набрано в Издательстве на ПЭВМ  
Филиал ИПК Издательство стандартов — тип. "Московский печатник", 103062, Москва, Лялин пер., 6.  
Плр № 080102