

**ОБОРУДОВАНИЕ ГАЗОВОЕ  
С АТМОСФЕРНЫМИ ИНЖЕКЦИОННЫМИ  
ГОРЕЛКАМИ ДЛЯ ПРЕДПРИЯТИЙ  
ОБЩЕСТВЕННОГО ПИТАНИЯ**

**Требования безопасности и методы испытаний**

Издание официальное

**Предисловие**

**1 РАЗРАБОТАН И ВНЕСЕН** Техническим комитетом по стандартизации ТК 345 «Аппаратура бытовая, работающая на жидком, твердом и газообразном видах топлива»

**2 ПРИНЯТ И ВВЕДЕН В ДЕЙСТВИЕ** Постановлением Госстандарта России от 30 ноября 1999 г. № 470-ст

**3 Настоящий стандарт** представляет собой аутентичный текст европейского стандарта EN 203-1:1992 «Gas heated catering equipment-Part 1: Safety requirements» («Газовое нагревательное оборудование для общественного питания. Часть 1. Требования безопасности»)

**4 ВВЕДЕН ВПЕРВЫЕ**

© ИПК Издательство стандартов, 2000

Настоящий стандарт не может быть полностью или частично воспроизведен, тиражирован и распространен в качестве официального издания без разрешения Госстандарта России

## Содержание

1	Общие положения	1
1.1	Область применения	1
1.2	Нормативные ссылки	1
1.3	Определения	2
1.4	Классификация	5
2	Требования к конструкции	7
2.1	Общие положения	7
2.2	Требования к составным частям газового тракта	10
2.3	Особые требования	12
3	Эксплуатационные требования	13
3.1	Общие положения	13
3.2	Герметичность	13
3.3	Определение расхода газа	13
3.4	Безопасность работы	14
3.5	Дополнительное оборудование	15
3.6	Полнота сгорания	16
3.7	Особые требования	16
4	Методы испытаний	16
4.1	Общие положения	16
4.2	Проверка герметичности	21
4.3	Определение расхода газа и тепловой мощности	21
4.4	Безопасность работы	23
4.5	Дополнительное оборудование	26
4.6	Полнота сгорания	27
4.7	Особые испытания	28
5	Обозначение	29
6	Маркировка	29
6.1	Маркировка на аппарате	29
6.2	Инструкции	30
6.3	Упаковка	31
	Рисунки	31

## ГОСУДАРСТВЕННЫЙ СТАНДАРТ РОССИЙСКОЙ ФЕДЕРАЦИИ

ОБОРУДОВАНИЕ ГАЗОВОЕ С АТМОСФЕРНЫМИ ИНЖЕКЦИОННЫМИ ГОРЕЛКАМИ  
ДЛЯ ПРЕДПРИЯТИЙ ОБЩЕСТВЕННОГО ПИТАНИЯ

## Требования безопасности и методы испытаний

Gas heated catering equipment with atmospheric burners if injection type.  
Safety requirements and test methods

Дата введения 2001—01—01

## 1 Общие положения

### 1.1 Область применения

Настоящий стандарт устанавливает требования безопасности и методы испытаний, предъявляемые к конструкции и рабочим характеристикам газовых нагревательных аппаратов для общественного питания с атмосферными инжекционными горелками (далее — аппараты).

Стандарт распространяется на все газовые нагревательные аппараты для общественного питания, предназначенные для приготовления пищи.

В настоящем стандарте рассматривают только аппараты типов А, В<sub>11</sub> и В<sub>11BS</sub>, определенные в 1.4.3.

Стандарт не распространяется на:

- аппараты с горелками полного предварительного смешения;
- аппараты типа В<sub>2</sub> (без стабилизатора тяги).

Настоящий стандарт охватывает только типовые испытания.

Требования настоящего стандарта являются обязательными.

### 1.2 Нормативные ссылки

Настоящий стандарт включает датированные или недатированные ссылки и положения из других публикаций. Эти нормативные ссылки приводятся в соответствующих местах текста и публикациях, приведенных ниже. Для датированных ссылок последующие поправки или переиздания любой из этих публикаций применяют в настоящем стандарте, только когда они включены в него поправкой или при переиздании. Для недатированных ссылок применяют самое последнее издание упомянутой публикации.

EN 298—93\* Системы управления горелками автоматические для газовых горелок и приборов с тягодутьевыми устройствами или без них

ГОСТ Р МЭК 335-1—94 Безопасность бытовых и аналогичных электрических приборов. Общие требования и методы испытаний

ГОСТ Р МЭК 730-2-1—94 Автоматические электрические управляющие устройства бытового и аналогичного назначения. Дополнительные требования к электрическим управляющим устройствам для бытовых электроприборов и методы испытаний.

ИСО 7-1—82\* Резьбы трубные, используемые для герметичных соединений. Часть 1. Обозначения, размеры и допуски

ИСО 228-1—82\* Резьбы трубные, не используемые для герметичных соединений. Часть 1. Обозначения, размеры и допуски

ИСО 301—81\* Слитки цинкового сплава, предназначенные для литья

ИСО/DIS 6976—92\* Газ природный. Определение теплопроизводительности, плотности и отнесенной плотности

\* Международные стандарты — во ВНИИКИ и ВНИИНМАШ Госстандарта России.

### 1.3 Определения

#### 1.3.1 Определения газов и давлений

1.3.1.1 **испытательные газы:** Газы, предназначенные для проверки эксплуатационных характеристик аппаратов, использующих горючие газы. Испытательные газы подразделяют на эталонные и предельные. Характеристики эталонных и предельных газов приведены в таблице 4.

1.3.1.1.1 **эталонные газы:** Испытательные газы с заданным химическим составом, соответствующие по своим параметрам наиболее распространенным в практике газоснабжения газам, на применение которых рассчитан аппарат.

1.3.1.1.2 **предельные газы:** Испытательные газы с заданным химическим составом, который соответствует предельным значениям параметров газов, применяемых в газоснабжении.

1.3.1.2 **стандартные условия:** Температура плюс 15 °С, давление 101,3 кПа.

1.3.1.3 **относительная плотность:** Отношение масс равных объемов сухого газа и сухого воздуха при стандартных условиях. Символ  $\rho$ .

1.3.1.4 **теплота сгорания газа:** Количество тепла, выделяемое при полном сгорании единицы объема или единицы массы газа; составляющие горючей смеси и продукты сгорания принимают при стандартных условиях.

Существует два типа теплоты сгорания:

- высшая — водяной пар, получаемый в результате горения, берется в конденсированном виде.

Символ  $Q_{в}$ ;

- низшая — водяной пар, получаемый в результате горения, берется в газообразном состоянии.

Символ  $Q_{н}$ .

В настоящем стандарте используют только низшую теплоту сгорания.

Единицы измерения:

- либо мегаджоули на кубический метр сухого газа в стандартных условиях (МДж/м<sup>3</sup>);

- либо мегаджоули на килограмм сухого газа (МДж/кг).

1.3.1.5 **число Воббе:** Отношение теплоты сгорания газа к корню квадратному из его плотности при стандартных условиях.

Число Воббе называется высшим или низшим в зависимости от используемой теплоты сгорания газа.

Символы чисел Воббе:  $W_{в}$  — высшее;  $W_{н}$  — низшее.

Единицы измерения:

- либо мегаджоули на кубический метр сухого газа в эталонных условиях (МДж/м<sup>3</sup>);

- либо мегаджоули на килограмм сухого газа (МДж/кг).

В настоящем стандарте используют только низшее число Воббе.

1.3.1.6 **испытательные давления:** Давления газа, используемые для проверки рабочих характеристик аппаратов.

Они включают номинальное и предельное давления. Испытательные давления приведены в таблице 6.

Единица измерения: килопаскаль (кПа).

1.3.1.6.1 **номинальное давление:** Статическое давление газа, соответствующее номинальной подводимой тепловой мощности аппарата при работе на эталонном газе.

1.3.1.6.2 **предельные давления:** Значения давлений, соответствующие крайним условиям газоснабжения аппарата.

Символы:  $P_{\max}$  — максимальное давление,  $P_{\min}$  — минимальное давление.

1.3.1.7 **пара давлений:** Комбинация двух различных подводимых давлений газа, применяемых из-за существенного различия между числами Воббе в пределах отдельного семейства или группы, в которой:

- более высокое давление соответствует газам с низким числом Воббе;

- более низкое давление соответствует газам с высоким числом Воббе.

1.3.1.8 **давление подачи газа:** Разница между статическим давлением, измеренным во входном подсоединении работающего аппарата, и атмосферным давлением.

Символ  $P$ .

Единица измерения: килопаскаль (кПа).

#### 1.3.2 Общие определения конструкции аппарата

##### 1.3.2.1 Определения газового контура

1.3.2.1.1 **газовый контур:** Часть аппарата между входным газовым соединением и горелкой (ами), по которой подается или в которой содержится газ.

1.3.2.1.2 **входное соединение:** Часть аппарата, которая предназначена для подсоединения к трубопроводу подачи газа.

1.3.2.1.3 **механически герметичное соединение (или механические средства получения герметич-**

ности): Узел, состоящий из нескольких частей, обычно металлических, в котором герметичность достигается использованием механических средств, таких как соединения «металл по металлу», тороидальные уплотнительные кольца (О-образные кольца) или соединения по плоскости.

1.3.2.1.4 **дроссель или калиброванные жиклеры:** Устройство с одним или несколькими отверстиями, которое устанавливается на пути газового потока между входным соединением аппарата и горелкой, чтобы создать перепад давления и тем самым уменьшить давление газа в горелке до заданных давления и расхода подводимого газа.

1.3.2.1.5 **приспособление для регулирования расхода газа:** Устройство, которое позволяет установить заданное значение подачи газа в каждую горелку в соответствии с условиями его поставки.

Регулирование может быть плавным (регулируемый винт) или дискретным (сменные дроссели). Регулируемый винт регулируемого управляющего устройства считается приспособлением для регулирования расхода газа.

Действие по настройке этого устройства называется «настройкой расхода газа».

1.3.2.1.6 **устройство управления расходом газа:** Кран или эквивалентное устройство, который позволяет открывать или закрывать подвод газа к одной или нескольким горелкам и регулировать подачу газа на входе в горелку ниже номинальной величины.

1.3.2.1.7 **приспособление для регулирования подачи воздуха:** Устройство, которое позволяет установить желаемое значение подачи воздуха в горелку в соответствии с условиями поставки газа.

Действие по настройке устройства называется «регулированием подачи первичного воздуха».

1.3.2.1.8 **сопло:** Деталь, через которую газ поступает в атмосферную горелку.

#### 1.3.2.2 *Определения горелок*

1.3.2.2.1 **атмосферная инжекционная горелка:** Горелка, в которой часть воздуха, необходимая для горения и называемая первичным воздухом, подсасывается потоком газа и смешивается внутри корпуса горелки. Остальной воздух, называемый вторичным, забирается после горелки.

1.3.2.2.2 **основная горелка:** Горелка, в которой сгорает все поступающее топливо или его основная часть.

1.3.2.2.3 **запальная горелка или пилот:** Горелка небольшой мощности, которая поджигает основную горелку. Если горелка работает независимо от основных горелок, она называется «пилот».

#### 1.3.2.3 *Определения тракта продуктов сгорания*

1.3.2.3.1 **камера сгорания:** Замкнутое пространство, в котором осуществляется сгорание смеси воздуха с газом.

1.3.2.3.2 **выпускной патрубок:** Часть аппарата, предназначенная для соединения с дымоходом.

1.3.2.3.3 **стабилизатор тяги:** Устройство, установленное в тракте отвода продуктов сгорания и предназначенное для уменьшения влияния тяги на характеристики горелки и процесс горения.

1.3.2.3.4 **выпускное отверстие для продуктов сгорания или удлиненная дымовая труба:** Часть аппарата, не соединяемая с дымоходом, через которую продукты сгорания выпускаются в помещение.

1.3.2.3.5 **датчик тяги:** Устройство, вызывающее прекращение работы основной горелки, когда происходит выход продуктов сгорания через стабилизатор тяги аппаратов типа В<sub>11BS</sub> в помещение.

1.3.2.4 **вспомогательное оборудование:** Дополнительные устройства аппарата, прямо или косвенно воздействующие на подачу газа: регулятор расхода газа, устройство контроля пламени, регулятор давления, термостат и т.д.

1.3.2.4.1 **запальное устройство:** Любые средства, используемые для зажигания газа, подводимого к запальной или основной горелке.

Это устройство может работать периодически либо постоянно.

1.3.2.4.1.1 **запальное устройство периодического действия:** Любые средства, установленные в аппарате или вне его, обеспечивающие зажигание только первоначального потока газа к запальной или основной горелке.

1.3.2.4.1.2 **запальное устройство постоянного действия:** Любые средства, которые в любое время, когда регулятор расхода газа открыт, обеспечивают зажигание или повторное зажигание газа, подводимого к запальной или основной горелке.

1.3.2.4.2 **устройство контроля пламени:** Устройство, которое при исчезновении контролируемого пламени выключает подачу газа.

Устройство характеризуется как «частичный контроль», если выключает подачу газа только к основной горелке.

Устройство характеризуется как «полный контроль», если выключает подачу газа к основной и запальной горелкам.

1.3.2.4.2.1 **время зажигания:** Интервал времени от момента воспламенения контролируемого пламени до момента, когда запорный элемент открывается сигналом наличия пламени.

1.3.2.4.2.2 **защитное время зажигания:** Время между открытием подачи газа к горелке и отсечкой подачи газа в случае отсутствия пламени.

1.3.2.4.2.3 **защитное время погасания (время задержки погасания):** Интервал времени между погасанием контролируемого пламени и выключением подачи газа:

- к основной горелке (частичный контроль);
- к основной и запальной горелкам (полный контроль).

1.3.2.4.2.4 **горелка с контролем пламени:** Горелка, оснащенная детектором пламени.

1.3.2.4.2.5 **детектор пламени:** Часть устройства контроля пламени, представляющая чувствительный элемент, на который непосредственно воздействует контролируемое пламя, и преобразующая действие пламени в передающийся прямо или косвенно сигнал на закрытие клапана.

1.3.2.4.3 **регулятор давления:** Устройство, поддерживающее после себя давление постоянным в пределах установленного значения, независимо от давления и/или расхода газа перед собой.

1.3.2.4.4 **регулятор температуры (термостат):** Устройство, управляющее работой аппарата (одно-, двухступенчатое или модулированное управление) и поддерживающее определенную температуру в заданном рабочем диапазоне.

1.3.2.4.5 **устройство ограничения температуры при перегреве:** Вручную настраиваемое устройство, позволяющее ограничить температуру в пределах безопасного значения.

1.3.2.4.6 **ручка управления:** Элемент аппарата, перемещаемый рукой и приводящий в действие органы управления аппарата (например, кран, термостат и т.д.).

### 1.3.3 Определения работы аппарата

#### 1.3.3.1 Определения расхода газа

1.3.3.1.1 **подводимая тепловая мощность:** Произведение объемного или массового расхода и низшей теплоты сгорания газа, приведенных к эталонным условиям.

Символ  $N$ .

Единица измерения: киловатт (кВт).

1.3.3.1.2 **номинальная подводимая тепловая мощность:** Значение подводимой тепловой мощности, указываемое изготовителем.

Символ  $N_n$ .

Единица измерения: киловатт (кВт).

1.3.3.1.3 **массовый расход:** Масса газа, потребляемая аппаратом за единицу времени в течение его непрерывной работы.

Символ  $M$ .

Единицы измерения: килограмм в час (кг/ч) или грамм в час (г/ч).

1.3.3.1.4 **объемный расход:** Объем газа, потребляемый аппаратом за единицу времени в течение его непрерывной работы; газ приводится к эталонным условиям.

Символ  $V$ .

Единицы измерения: кубические метры в час ( $\text{м}^3/\text{ч}$ ), литры в минуту (л/мин), кубические дециметры в час ( $\text{дм}^3/\text{ч}$ ) или кубические дециметры в секунду ( $\text{дм}^3/\text{с}$ ).

#### 1.3.3.2 Определения сгорания газа

1.3.3.2.1 **сгорание газа:** Сгорание считают «полным», если в продуктах сгорания содержатся не более, чем следы горючих составляющих водорода, углеводородов, оксида углерода, углерода и т.д.).

Сгорание считают «неполным», если хотя бы одна из горючих составляющих присутствует в продуктах сгорания в существенной пропорции.

Количество оксида углерода (СО) в сухих, неразбавленных продуктах сгорания используют в качестве критерия, позволяющего отличить «удовлетворительное» и «неудовлетворительное» сгорание.

Максимальное предельное содержание СО в зависимости от условий испытаний определено в 3.6. В каждом случае, когда содержание СО ниже допустимого предельного значения, сгорание считают полным, если выше — неполным.

1.3.3.2.2 **пламя, насыщенное воздухом:** Пламя, образованное в результате сгорания газа, предварительно смешанного с воздухом.

1.3.3.2.3 **пламя, не насыщенное воздухом:** Пламя, образованное в результате сгорания газа, который входит в контакт с воздухом в процессе горения.

1.3.3.2.4 **устойчивость пламени:** Условие, при котором пламя твердо удерживается у отверстий горелки или находится в неизменном контакте с зоной, определяемой конструкцией, без риска отрыва или проскока.

1.3.3.2.5 **отрыв пламени:** Явление, характеризуемое полным или частичным подъемом основания пламени над отверстиями горелки или зоной контакта, определяемой конструкцией. Отрыв пламени может вызывать его исчезновение.

1.3.3.2.6 **проскок:** Явление, характеризуемое уходом пламени внутрь корпуса горелки.

1.3.3.2.7 **проскок пламени на сопло:** Явление, характеризующее воспламенением газа на сопле в результате проскока пламени внутрь горелки или распространения пламени вне горелки.

1.3.3.2.8 **сажеобразование:** Явление, возникающее в результате неполного сгорания и характеризующееся осаждением сажи на поверхностях или частях аппарата, контактирующих с продуктами сгорания или с пламенем.

1.3.3.2.9 **коэффициент избытка воздуха:** Отношение расхода воздуха, поступающего в горелку, к минимальному расходу воздуха, необходимому для полного сгорания.

1.3.3.3 **приведение регулировочного приспособления или устройства управления в бездействующее состояние:** Регулировочное приспособление или устройство управления (расход, давление и т.д.) считают недействующими, когда они переводятся в нерабочее положение и фиксируются в этой позиции. Аппарат ведет себя при этом так, как если бы устройство было удалено.

1.3.3.4 **пломбировка регулировочного приспособления:** Если регулировочное приспособление заблокировано при помощи материала, который ломается при любой попытке изменить установку, и вмешательство регулировочного приспособления при этом делается очевидным, считают, что регулировочное приспособление опломбировано в позиции регулировки.

Регулировочное приспособление, которое опломбировано в полностью открытом положении, считают несуществующим.

1.3.3.5 **номинальное давление пара:** Максимальное давление пара, указанное изготовителем для безопасного использования герметичных частей оборудования.

#### 1.4 Классификация

Аппараты подразделяют:

- по категориям — в соответствии с характеристиками газов и давлений, для которых они разработаны; определение категорий приведено в 1.4.2.1—1.4.2.3;

- по типам — в соответствии со способами эвакуации продуктов сгорания и подачи воздуха для горения; различные типы аппаратов, входящие в область применения настоящего стандарта приведены в 1.4.3.

##### 1.4.1 Классификация газов

В соответствии с таблицей 1 газы подразделяют на три семейства, каждое из которых делят на группы в зависимости от числа Воббе.

Т а б л и ц а 1 — Классификация газов

Семейства и группы газов	Низшее ( $W_{oH}$ ) и высшее ( $W_{oB}$ ) числа Воббе при температуре 15 °С и давлении 101,3 кПа, МДж/м <sup>3</sup>			
	Минимум		Максимум	
	$W_{oH}$	$W_{oB}$	$W_{oH}$	$W_{oB}$
Первое семейство Группа а	19,5	22,4	21,7	24,8
Второе семейство Группа Н	35,2	39,1	49,6	54,7
	41,2	45,7		
	Группа L	35,2	39,1	40,5
Группа Е	36,9	40,9	49,6	54,7
Третье семейство Группа В/Р	68,2	72,9	80,5	87,3
Группа Р			70,6	76,8

##### 1.4.2 Категории аппаратов

В каждой стране с учетом местных условий газоснабжения (состав газа и давления подачи) используют аппараты только некоторых категорий, определяемых в 1.4.2.1—1.4.2.3.

###### 1.4.2.1 Аппараты категории I

Предназначены исключительно для использования газов одного семейства или одной группы.

1.4.2.1.1 Аппараты, предназначенные для использования газов первого семейства



Аппараты категории  $I_{1a}$  — аппараты, использующие только газы группы *a* первого семейства с предписанным значением давления подачи (эту категорию не применяют).

1.4.2.1.2 Аппараты, предназначенные для использования газов только второго семейства, подразделяют на следующие категории:

$I_{2H}$  — аппараты, использующие только газы группы *H* с предписанным значением давления подачи;

$I_{2L}$  — аппараты, использующие только газы группы *L* второго семейства с предписанным значением давления подачи;

$I_{2E}$  — аппараты, использующие только газы группы *E* второго семейства с предписанным значением давления подачи;

$I_{2E+}$  — аппараты, использующие только газы группы *E* второго семейства и работающие с парой давления без вмешательства в аппарат. Регулятор давления газа, если он имеется в аппарате, не работает в диапазоне двух номинальных давлений пары давления.

1.4.2.1.3 Аппараты, предназначенные для использования газов только третьего семейства, подразделяют на следующие категории:

$I_{3B/P}$  — аппараты, способные использовать газы третьего семейства (пропан и бутан) с предписанным значением давления подачи;

$I_{3+}$  — аппараты, способные использовать газы третьего семейства (пропан и бутан) и работающие с парой давления без вмешательства в аппарат, кроме регулировки отверстия подачи первичного воздуха при переходе от бутана к пропану и наоборот. В аппарате не разрешается применять любой работающий регулятор давления газа;

$I_{3P}$  — аппараты, использующие только газы группы *P* третьего семейства (пропан) с предписанным значением давления подачи.

#### 1.4.2.2 Аппараты категории II

Предназначены для использования газов двух семейств.

1.4.2.2.1 Аппараты, предназначенные для использования газов первого и второго семейств

Аппараты категории  $II_{1a2H}$  — аппараты, способные использовать газы группы *a* первого семейства и газы группы *H* второго семейства. Газы первого семейства используют при тех же условиях, что и для категории  $I_{1a}$ . Газы второго семейства используют при тех же условиях, что и для категории  $I_{2H}$ .

1.4.2.2.2 Аппараты, предназначенные для использования газов второго и третьего семейств, подразделяют на следующие категории:

$II_{2H3B/P}$  — аппараты, способные использовать газы группы *H* второго семейства и газы третьего семейства. Газы второго семейства используют при тех же условиях, что и для категории  $I_{2H}$ . Газы третьего семейства используют при тех же условиях, что и для категории  $I_{3B/P}$ ;

$II_{2H3+}$  — аппараты, способные использовать газы группы *H* второго семейства и газы третьего семейства. Газы второго семейства используют при тех же условиях, что и для категории  $I_{2H}$ . Газы третьего семейства используют при тех же условиях, что и для категории  $I_{3+}$ ;

$II_{2H3P}$  — аппараты, способные использовать газы группы *H* второго семейства и газы группы *P* третьего семейства. Газы второго семейства используют при тех же условиях, что и для категории  $I_{2H}$ . Газы третьего семейства используют при тех же условиях, что и для категории  $I_{3P}$ ;

$II_{2L3B/P}$  — аппараты, способные использовать газы группы *L* второго семейства и газы третьего семейства. Газы второго семейства используют при тех же условиях, что и для категории  $I_{2L}$ . Газы третьего семейства используют при тех же условиях, что и для категории  $I_{3B/P}$ ;

$II_{2L3P}$  — аппараты, способные использовать газы группы *L* второго семейства и газы группы *P* третьего семейства. Газы второго семейства используют при тех же условиях, что и для категории  $I_{2L}$ . Газы третьего семейства используют при тех же условиях, что и для категории  $I_{3P}$ ;

$I_{2E3B/P}$  — аппараты, способные использовать газы группы *E* второго семейства и газы третьего семейства. Газы второго семейства используют при тех же условиях, что и для категории  $I_{2E}$ . Газы третьего семейства используют при тех же условиях, что и для категории  $I_{3B/P}$ ;

$II_{2E+3B/P}$  — аппараты, способные использовать газы группы *E* второго семейства и газы третьего семейства. Газы второго семейства используют при тех же условиях, что и для категории  $I_{2E+}$ . Газы третьего семейства используют при тех же условиях, что и для категории  $I_{3B/P}$ ;

$II_{2E+3+}$  — аппараты, способные использовать газы группы *E* второго семейства и газы третьего семейства. Газы второго семейства используют при тех же условиях, что и для категории  $I_{2E+}$ . Газы третьего семейства используют при тех же условиях, что и для категории  $I_{3+}$ ;

$II_{2E+3P}$  — аппараты, способные использовать газы группы *E* второго семейства и газы группы *P* третьего семейства. Газы второго семейства используют при тех же условиях, что и для категории  $I_{2E+}$ . Газы третьего семейства используют при тех же условиях, что и для категории  $I_{3P}$ .

#### 1.4.2.3 Аппараты категории III

Предназначены для использования газов всех трех семейств.

Эта категория не для общего использования.

#### 1.4.3 Типы аппаратов

Аппараты, охватываемые областью применения настоящего стандарта, подразделяют на следующие типы:

**А** — аппараты, не предназначенные для подсоединения к дымоходу или другому устройству для удаления продуктов сгорания в пространство вне помещения.

Эти аппараты должны устанавливаться в помещении с вентиляцией, достаточной для исключения образования недопустимых концентраций вредных для здоровья веществ.

Это требование должно быть изложено в инструкциях по монтажу;

**В** — аппараты, предназначенные для подсоединения к дымоходу для удаления продуктов сгорания в пространство вне помещения и забора воздуха для горения непосредственно из помещения, в котором аппарат установлен;

**В<sub>1</sub>** — аппараты типа **В**, оснащенные стабилизатором тяги в тракте продуктов сгорания:

**В<sub>11</sub>** — аппараты типа **В<sub>1</sub>** с естественной тягой;

**В<sub>11BS</sub>** — аппараты, оснащенные датчиком тяги;

**В<sub>2</sub>** — аппараты, не оснащенные стабилизатором тяги в тракте продуктов сгорания (в настоящем стандарте не рассматриваются).

## 2 Требования к конструкции

### 2.1 Общие положения

Требования к конструкции должны быть подтверждены осмотром.

#### 2.1.1 Переоборудование на другие газы

Исходя из определений, данных в 1.3.2, 1.3.3 и 1.4, ниже приведены наиболее приемлемые операции по переводу аппарата каждой категории на использование газа другой группы или семейства и/или адаптации его к различным давлениям подачи газа.

Рекомендуется, чтобы проведение этих операций было возможно без отсоединения аппарата.

##### 2.1.1.1 Аппараты категории I:

- категории **I<sub>2H</sub>**, **I<sub>2L</sub>**, **I<sub>2E</sub>**, **I<sub>2E+</sub>** — нерегулируемые аппараты;

- категория **I<sub>3B/P</sub>** — нерегулируемые аппараты;

- категория **I<sub>3+</sub>** — замена сопел или дросселей при переходе от одной пары давления к другой (например, от 2,8—3,0/3,7 кПа к 5,0/6,7 кПа); регулировка подачи первичного воздуха при переходе от одной пары давления к другой или от одного давления к другому внутри той же самой пары давления;

- категория **I<sub>3P</sub>** — нерегулируемые аппараты для перехода на другой газ; другое давление; замена сопла и регулировка расхода газа.

##### 2.1.1.2 Аппараты категории II

2.1.1.2.1 Категории аппаратов, предназначенные для использования газов первого и второго семейств:

- замена сопел или дросселей;

- регулировка расхода для газов первого семейства;

- регулировка подачи первичного воздуха;

- полная замена пилотов или некоторых из их частей;

- регулировка давления после регулятора или перевод регулятора из обслуживаемого состояния в соответствии с 2.2.2.3;

- перевод регулировочного приспособления расхода газа из обслуживаемого состояния для газов второго семейства.

2.1.1.2.2 Категории аппаратов, предназначенные для использования газов второго и третьего семейств:

- замена сопел или дросселей;

- регулировка подачи первичного воздуха;

- регулировка давления после регулятора или перевод регулятора из обслуживаемого состояния в соответствии с 2.2.2.3.

Эти регулировки или замена комплектующих деталей разрешены только:

- при переходе от газа одного семейства к газу другого семейства;

- в пределах третьего семейства, при переходе от одного давления бутановой пары давления к другому (например, от 2,8—3,0/3,7 кПа к 5,0/6,7 кПа).

Для газов третьего семейства, при переходе от одного газа к другому в пределах пары давления, разрешается только регулирование подачи первичного воздуха.

### 2.1.1.3 *Аппараты категории III*

При переходе от газа одного семейства к газу другого семейства или при переходе от одного давления бутан - пропановой пары давлений к другому разрешены следующие регулировки или замена комплектующих деталей:

- замена сопел или дросселей;
- регулировка расхода для газов первого семейства;
- регулировка подачи первичного воздуха;
- полная замена пилотов или некоторых из их частей;
- регулировка давления после регулятора или перевод регулятора из обслуживаемого состояния

в соответствии с 2.2.2.3;

- перевод регулировочного приспособления расхода газа из обслуживаемого состояния для газов третьего семейства.

Для газов третьего семейства, при переходе от одного газа к другому в пределах той же самой пары давлений, разрешается только регулирование подачи первичного воздуха.

### 2.1.2 *Материалы и методы конструктивного исполнения*

Качество и толщина материалов, используемых в конструкции аппаратов, должны обеспечивать сохранение конструктивных и эксплуатационных характеристик аппарата в течение полного срока службы. В частности, все детали аппарата, установленные в соответствии с инструкциями изготовителя, должны выдерживать механические, химические и тепловые воздействия, которым они могут подвергаться в течение срока эксплуатации:

- конденсат, образующийся при запуске и/или во время работы аппарата, не должен влиять на безопасность;

- любая возможная коррозия не должна нарушать безопасность.

Кроме того, детали аппарата должны быть спроектированы и собраны таким образом, чтобы конструктивные характеристики, влияющие на безопасность работы аппарата, не изменялись в процессе нормального использования при соблюдении условий установки и обслуживания.

Все герметизируемые детали аппарата должны выдерживать механические и тепловые воздействия, которым они подвергаются в процессе эксплуатации.

Применение материалов, содержащих асбест, запрещено.

Цинковые сплавы могут контактировать с газом лишь в случае, если это  $ZnAl_4$ , их качество соответствует ИСО 301, и детали не подвергаются воздействию температуры выше  $80\text{ }^{\circ}\text{C}$ , при условиях 4.6. Для входного и выходного соединений основного клапана, изготовленных с применением цинкового сплава, допускаются только внешние резьбы в соответствии с ИСО 228-1.

### 2.1.3 *Эксплуатация и техническое обслуживание*

Съемные детали должны иметь такую конструкцию или должны быть снабжены такой маркировкой, чтобы их было невозможно неправильно установить на место.

Ручки и кнопки управления, необходимые для эксплуатации котла, должны быть легкодоступны, желательно без снятия любых деталей обшивки.

Конструкция аппарата должна обеспечивать возможность легкой чистки и беспрепятственное выполнение всех действий по демонтажу и переустановке деталей, которые описаны в инструкциях по эксплуатации и обслуживанию, без использования специального инструмента.

Если аппараты не оснащены электрической блокировкой, отключающей питание движущихся частей, не должно быть возможности снятия защитных крышек сменных деталей без помощи инструмента.

### 2.1.4 *Газовые соединения*

Место соединения должно быть легкодоступным и иметь достаточное пространство для инструмента.

Входные патрубки всех аппаратов должны иметь резьбу, удовлетворяющую ИСО 228-1 или ИСО 7-1, или фланец с уплотнением. В первом случае конец входного патрубка должен иметь плоскую кольцевую поверхность для использования уплотнительной прокладки.

Входной патрубок должен быть жестко закреплен на корпусе аппарата.

### 2.1.5 *Герметичность*

#### 2.1.5.1 *Герметичность газового тракта*

Уплотнительные материалы должны быть газостойкими и выдерживать механические и тепловые воздействия.

Отверстия для винтов, болтов и т.д., предназначенные для монтажа не газонесущих деталей, не должны проникать в газопроводы.

Газовый тракт должен подвергаться испытаниям, приведенным в 4.2.1.

#### 2.1.5.1.1 *Узлы, предназначенные для демонтажа*

Герметичность деталей и узлов, составляющих газовый тракт, которые разбираются во время

обслуживания или во время перехода на другой тип газа, должна достигаться с помощью механических соединений, например соединений металлической детали с металлической деталью, прокладкой или торообразным кольцом, то есть без применения уплотнительных материалов, таких как лента, паста или жидкость. Герметичность должна обеспечиваться даже после нескольких последовательных разборок и сборок в соответствии с условиями испытаний, приведенными в 4.2.1.

#### 2.1.5.1.2 *Постоянные узлы*

Уплотняющие материалы, указанные в 2.1.5.1.1, могут использоваться для постоянных, не подлежащих разборке, узлов, при этом они должны оставаться эффективными при нормальных условиях эксплуатации аппарата.

Соединения деталей газового тракта с помощью припоев, имеющих температуру плавления ниже 450 °С, запрещено.

#### 2.1.5.2 *Герметичность тракта сгорания*

Средства, используемые для предотвращения утечек продуктов сгорания из тракта сгорания, должны сохранять свои свойства при нормальных условиях эксплуатации и обслуживания аппарата.

#### 2.1.6 *Подача воздуха для горения и удаление продуктов сгорания*

Аппараты должны быть сконструированы так, чтобы при нормальных условиях эксплуатации и обслуживания обеспечивать постоянную подачу воздуха для горения и полное удаление продуктов сгорания. Поперечное сечение подвода воздуха прохода к камере сгорания и сечение отвода продуктов сгорания должны быть нерегулируемыми и неблокируемыми.

##### 2.1.6.1 *Аппараты, не предназначенные для соединения с дымоходом (тип А)*

Отверстия, предусмотренные для удаления продуктов сгорания, должны быть спроектированы и размещены так, чтобы исключалась возможность случайного перекрытия стеной, продуктами или посудой.

##### 2.1.6.2 *Аппараты, предназначенные для соединения с дымоходом (типы В<sub>11</sub> и В<sub>11BS</sub>)*

Аппараты, соединяемые с дымоходом, должны быть оборудованы стабилизатором тяги.

Раструб дымохода должен быть охватывающим и позволять выполнять подсоединение к тракту удаления, диаметр которого должен соответствовать стандартам, применяемым в странах, где аппарат должен быть установлен.

Изготовитель может снабжать аппарат специальным переходником для обеспечения подсоединения.

Труба удаления продуктов сгорания должна вставляться на глубину 15 мм в отводящий раструб. Сочленение труб не должно мешать удалению продуктов сгорания. Соответствие этому проверяют визуально.

##### 2.1.6.3 *Датчик тяги для аппаратов типа В<sub>11BS</sub>*

Датчик тяги должен являться неотъемлемой частью аппаратов типа В<sub>11BS</sub>. Он должен выдерживать тепловые, механические и химические воздействия, возникающие во время нормальной эксплуатации в течение всего срока эксплуатации.

Датчик тяги не должен быть регулируемым. Любые регулировочные элементы должны быть опломбированы изготовителем.

Датчик тяги должен быть спроектирован так, чтобы его нельзя было демонтировать без применения инструмента.

#### 2.1.7 *Работа горелки*

##### 2.1.7.1 *Проверка изготовителем*

Конструкцией аппарата должна быть предусмотрена возможность визуального наблюдения за розжигом и работой горелки (горелок).

Непродолжительное открывание дверки или снятие корпуса не должно нарушать работу горелок.

##### 2.1.7.2 *Наблюдение за работой пользователем*

Пользователь должен иметь возможность проверять в любой момент времени и без демонтажа работу горелки:

- путем визуального наблюдения за пламенем, или
- любыми другими косвенными методами, при условии, что любая возможная неисправность может быть быстро обнаружена и исправлена.

#### 2.1.8 *Дополнительные источники энергии*

Если аппарат спроектирован со вспомогательными источниками энергии (электрическая, жидкость под давлением и т.д.), то его конструкция должна препятствовать возникновению опасных ситуаций:

- в случае допустимых колебаний вспомогательной энергии (от плюс 10 до минус 15 %) аппарат должен продолжать нормально работать;
- в случае недопустимых колебаний вспомогательной энергии (вне диапазона плюс 10 — минус

15 %) аппарат должен продолжать нормально работать, или переходить на резервные источники энергии, или отключаться;

- если неисправность источника вспомогательной энергии приводит к отключению аппарата, восстановление подачи энергии не должно приводить к возникновению опасной ситуации.

Электрическое оборудование аппарата должно отвечать требованиям ГОСТ Р МЭК 335-1 со следующими исключениями.

Защита от поражения электрическим током для устройств зажигания высокого напряжения не требуется, если энергия каждого импульса, число импульсов и интервал между каждым импульсом находятся в пределах, установленных CEN/TC 58 в сотрудничестве с CENELEC.

Если автоматические электрические устройства безопасности и регулирования — часть электрического оборудования, их безопасность должна соответствовать требованиям ГОСТ Р МЭК 730-2-1.

Если аппарат оснащен электронными элементами или системами, которые обеспечивают нормальное функционирование, они должны отвечать требованиям ГОСТ Р МЭК 730-2-1 к устройству управления типа 2, с учетом требований EN 298 к уровням защищенности от электромагнитных помех.

## 2.2 Требования к составным частям газового тракта

Составные части газового тракта должны отвечать требованиям европейских стандартов.

Все части аппарата, которые установлены и отрегулированы изготовителем или его представителем и не предназначены для регулировки пользователем или монтажником, должны быть соответствующим образом защищены. Для этой цели может использоваться краска при условии, что она выдерживает температуру, воздействующую на нее во время нормальной работы аппарата.

### 2.2.1 Управление расходом газа

#### 2.2.1.1 Выключающее устройство

Каждая горелка или группа горелок, имеющих перекрестное зажигание, должны управляться выключающим устройством, позволяющим отключать подачу газа.

Во всех случаях горелки, предназначенные для одновременной работы без перекрестного зажигания, могут управляться общим выключающим устройством при условии, что каждая из них оборудована устройством контроля пламени.

Выключающее устройство может быть ручным или автоматическим, но выключение должно производиться без задержки; например, оно не должно зависеть от времени инерции устройства безопасности.

Предпочтительно, чтобы выключающее устройство представляло собой запорный кран, имеющий:

- автоматический механизм, нагруженный пружиной, позволяющий производить регулировку усилителя;

- два ограничителя: один в закрытом положении и другой — в конце хода.

Для горелок, управляемых термостатом, уменьшение позиции настройки для управления расходом газа должно допускаться при условии, что кран и термостат управляются одним устройством управления.

Запорные краны должны иметь:

- автоматический механизм, нагруженный пружиной, позволяющий компенсировать износ между краном и корпусом;

- два ограничителя: один в закрытом положении и другой — в конце хода.

Уменьшение подачи тепла может быть получено:

- либо в конце хода крана;

- либо в промежуточной позиции между закрытым и полностью открытым положением.

В аппарате все клапаны, управляющие одинаковыми горелками, должны быть одного типа, то есть с уменьшением подачи тепла либо в конце хода, либо между закрытым и полностью открытым положениями.

Использование игольчатых кранов не допускается.

#### 2.2.1.2 Ручки управления

Различные позиции ручек управления, соответствующие определенному расходу газа, должны быть ясно обозначены несмываемым способом.

Для маркировки положений ручек управления должны использоваться следующие символы:

выключено . . . . . ● (диск)

зажигание (при наличии) . . . . . ☆ (стилизованная звезда)

полное включение (горелки) . . . . . ♁ (большое стилизованное пламя)

пониженный расход (при наличии) . . . . . ♁ (малое стилизованное пламя)

Любое специальное положение крана, предусмотренное для зажигания, и/или любая специальная кнопка, которая должна использоваться для зажигания, должны быть обозначены стилизованной звездой.

Маркировка ручек управления не требуется, если одна ручка управляет работой основной и запальной горелок и при этом исключена неправильная работа.

Если ручки управления приводятся в действие вращением, открытие должно производиться против часовой стрелки, если эти ручки не общие для двух отдельных неработающих одновременно горелок.

Ручки управления должны быть спроектированы и размещены так, чтобы исключалась возможность их неправильной установки или самопроизвольного смещения.

Если в аппарате имеется несколько устройств управления расходом газа, ручки должны быть ясно обозначены в зависимости от того, какими горелками они управляют.

## 2.2.2 Дополнительное оборудование

Дополнительное оборудование должно быть выбрано исходя из условий, в которых оно эксплуатируется (например, температура, тип применяемых газов и т.д.), и установлено таким образом, чтобы оно не могло быть повреждено или заблокировано в течение срока службы аппарата. Оборудование должно быть легко доступным для чистки.

### 2.2.2.1 Устройство зажигания

Основные и пилотные горелки, зажигаемые вручную, должны иметь возможность простого зажигания.

Горелки и их устройства зажигания должны иметь такое конструктивное исполнение и устанавливаться таким образом, чтобы гарантировать правильное перекрестное зажигание всех частей горелки.

### 2.2.2.2 Устройство контроля пламени

#### 2.2.2.2.1 Общие сведения

Устройство контроля пламени должно быть установлено на всех горелках. Если мощность запальной горелки превышает 250 Вт, устройство должно быть типа «полный контроль».

Устройство контроля пламени должно быть установлено таким образом, чтобы:

- непосредственно контролировать работу горелки. Однако если эта горелка зажжена постоянно или одновременно функционирующим пилотом, без использования трубки зажигания, устройство может контролировать только работу пилота;

- быть легкодоступным и исключать неправильную установку.

Устройство должно отключать подачу газа в случае повреждения чувствительного элемента, нарушения связи между чувствительным элементом и устройством выключения, нарушения связи между датчиком пламени и программным блоком управления, короткого замыкания.

Это устройство должно воздействовать на клапан безопасности, в качестве которого может использоваться:

- любой клапан, действующий на устройство(а) регулирования, или
- клапан, действующих на устройство ограничения температуры, если оно имеется, или
- клапан, специально предусмотренный для этой цели.

Во всех случаях действие устройства контроля пламени имеет приоритет.

Не должно быть возможности отключения устройства контроля пламени.

#### 2.2.2.2.2 Детекторы пламени

Должны размещаться так, чтобы контролировать полное воспламенение основной горелки.

Для горелок, зажженных пилотом, действующим постоянно или одновременно с основной горелкой, наличие одного детектора на пилоте обычно достаточно, если обеспечивается соответствующее перекрестное зажигание. В отдельных случаях может быть необходимо, из-за размеров горелки, разместить другие детекторы на основной горелке, если, из-за специальных эксплуатационных режимов, быстрое перекрестное зажигание затруднительно.

### 2.2.2.3 Регулятор давления газа

Установка регулятора давления газа рекомендована для аппаратов всех категорий.

Регулятор, предназначенный для работы под парой давления, должен быть отрегулирован или должна быть возможность отрегулировать его так, чтобы он не мог работать между двумя номинальными давлениями.

### 2.2.2.4 Устройства регулирования и ограничения температуры

Чувствительные элементы устройств регулирования и ограничения температуры должны быть установлены и защищены так, чтобы исключить возможность их повреждения при нормальных условиях эксплуатации. Устройства не должны воздействовать на один и тот же компонент выключателя.

Во всех случаях действие устройства ограничения температуры имеет приоритет.

Устройства безопасности не должны воздействовать на один и тот же чувствительный элемент, что и устройство контроля пламени. На безопасность аппарата не должны влиять отказы в работе любой части системы контроля.

Там, где применяются устройства управления и безопасности электронного типа с одним чувствительным элементом, это устройство должно работать так, чтобы отказы в его работе приводили к выключению аппарата.

### 2.2.3 Горелки

Сечение огневых отверстий не должно быть регулируемым. Чтобы исключить разночтение, сопла должны иметь маркировку, выполненную нестираемыми способами, предпочтительно в виде значения диаметра сопла, выраженного с точностью до сотых долей миллиметра. Применение сопел с изменяемым сечением не допускается. Разрешается применять бигазовые сопла с постоянным крайним сечением.

Должна быть обеспечена возможность замены сопел и калиброванных дросселей без отсоединения аппарата.

Горелки должны быть легкодоступны без разборки аппарата. Если горелка съемная, ее положение должно быть хорошо обозначено, и она должна фиксироваться таким образом, чтобы ее можно было легко установить в правильное положение и невозможно было установить неправильно.

Применение приспособлений для регулирования подачи воздуха запрещено для аппаратов категорий  $I_{2H}$ ,  $I_{2E}$ ,  $I_{2E+}$ ,  $I_{2L}$ ,  $I_{3P}$  и необязательно во всех других случаях.

Приспособление для регулирования подачи воздуха, опломбированное изготовителем, рассматривают как несуществующее.

Если горелки оборудованы устройством для регулирования подачи воздуха, должна обеспечиваться возможность регулировки этого устройства с помощью заводского инструмента. Должна обеспечиваться возможность фиксации устройства регулирования в положении, соответствующем используемому газу.

Входные отверстия для подачи воздуха или устройства регулирования должны устанавливаться так, чтобы не могла возникнуть их случайная блокировка или утечка газа через инжектор горелки.

Каждый аппарат должен иметь штуцер для замера давления газа, расположенный как можно ближе к соплам.

Штуцер должен иметь внешний диаметр в самом широком месте  $9,0_{-0,5}$  мм и длину не менее 10 мм для подсоединения резиновой трубки.

### 2.2.4 Устройства регулирования расхода газа

Аппараты категорий  $I_{2H}$ ,  $I_{2L}$ ,  $I_{2E}$ ,  $I_{2E+}$ ,  $I_{3B/P}$ ,  $I_{3+}$ ,  $I_{3P}$ ,  $II_{2H3B/P}$ ,  $II_{2H3+}$ ,  $II_{2H3P}$ ,  $II_{2L3B/P}$ ,  $II_{2L3P}$ ,  $II_{2E3B/P}$ ,  $II_{2E+3B/P}$ ,  $II_{2E+3+}$ ,  $II_{2E+3P}$  не должны оснащаться устройствами регулирования расхода газа. Для аппаратов других категорий наличие устройства регулирования расхода газа необязательно. Для аппаратов категории  $II_{1a2H}$ , к которым подается газ второго семейства, должна обеспечиваться возможность фиксации этих устройств в полностью открытом положении.

Регулировочное устройство непрерывного действия, которое установлено, зафиксировано и опломбировано изготовителем или его представителем и которое в соответствии с инструкциями по монтажу не должно регулироваться при установке, рассматривается как несуществующее.

Устройства регулирования расхода газа должны быть спроектированы так, чтобы они были защищены от случайного нарушения регулировки пользователем во время обслуживания аппарата. Должна быть обеспечена возможность пломбирования их после регулировки.

Регулировочные винты должны быть расположены так, чтобы они не могли попасть в газозод.

Наличие устройств регулирования расхода газа не должно влиять на герметичность газового тракта.

## 2.3 Особые требования

### 2.3.1 Расплескивание пищи

Для исключения вероятности неполного сгорания газа или возникновения пожара горелка должна быть спроектирована и установлена таким образом, чтобы уменьшить возможность блокирования выходных отверстий горелки при расплескивании пищи.

### 2.3.2 Устойчивость и механическая безопасность

Аппараты должны быть спроектированы таким образом, чтобы сохранять устойчивость при нормальном использовании.

Поддоны и опоры должны быть устойчивыми и обеспечивать устойчивость кастрюль, рекомендуемых для использования изготовителем аппарата.

Сменные части аппарата могут отличаться или быть взаимозаменяемыми, обратимыми или необратимыми, при условии, что эксплуатационные характеристики аппарата остаются в установленных пределах.

Аппараты могут оснащаться съемной или закрепленной на шарнирах крышкой.

Закрепленная на шарнирах крышка должна быть устойчива в открытом положении. Ручка должна быть размещена так, чтобы руки оператора непосредственно не контактировали с горячими поверхностями.

Лопasti вентилятора должны быть ограждены для исключения возможности прикосновения к вращающимся частям.

Работа сливных клапанов поддонов, жаровен и т.д. должна отвечать всем требованиям безопасности. Должна исключаться возможность случайного открытия клапана.

### 2.3.3 Меры безопасности от возникновения пожара

Если аппарат оборудован маслосборником, он должен иметь несмываемые отметки, показывающие максимальный и минимальный уровни масла.

Жаровня должна быть оборудована термостатом и устройством предельной температуры, которые отвечают соответствующим требованиям европейским стандартам.

Аппараты с маслосборниками и контейнерами, предназначенными для сбора жиров и соков, должны быть спроектированы так, чтобы при их разрыве или возможном переливе содержимое не могло попасть в зону, где имеется риск воспламенения.

Контейнеры, кроме того, должны быть спроектированы и установлены так, чтобы исключалась возможность их загорания.

## 3 Эксплуатационные требования

### 3.1 Общие положения

В настоящем стандарте значения подводимой тепловой мощности и числа Воббе выражены только через низшую теплоту сгорания газа. Пересчет значений, выраженных через высшую теплоту сгорания газа, может быть произведен с помощью данных, приведенных в таблице 1.

### 3.2 Герметичность

#### 3.2.1 Герметичность газового тракта

Газовый тракт должен быть герметичным.

Газовый тракт считается герметичным, если при условиях, описанных в 4.2.1, утечка воздуха не превышает  $140 \text{ см}^3/\text{ч}$ , независимо от количества установленных в нем компонентов.

Если один из компонентов не был испытан по соответствующему стандарту, утечки должны быть измерены согласно настоящему стандарту.

#### 3.2.2 Тракт продуктов сгорания для аппаратов типа В<sub>1</sub>

Для аппаратов типа В<sub>1</sub> продукты сгорания должны удаляться только через дымоход при условиях, определенных в 4.2.2.

### 3.3 Определение расхода газа

#### 3.3.1 Номинальная подводимая тепловая мощность ( $N_n$ )

Следующие требования должны выполняться для каждой горелки или группы горелок, работающих с одним общим газовым управляющим устройством на входе (например, газовый кран, электромагнитный клапан):

а) для неуправляемых аппаратов без устройства регулирования расхода газа подводимая тепловая мощность, полученная при номинальном испытательном давлении и условиях проверки, изложенных в 4.3.1, не должна отличаться более чем на 5 % от номинальной подводимой тепловой мощности;

б) для неуправляемых аппаратов с устройством регулирования расхода газа подводимая тепловая мощность, полученная после изменения настройки устройства регулирования, должна быть:

1) равна или больше номинальной подводимой тепловой мощности при условиях испытания № 1 по 4.3.1.3,

2) равна или меньше номинальной подводимой тепловой мощности при условиях испытания № 2 из 4.3.1.3;

в) для управляемых аппаратов должны выполняться требования 3.5.3.

#### 3.3.2 Полный объемный расход

Для аппаратов с несколькими горелками полный расход газа, полученный при полностью открытых кранах при условиях, описанных в 4.3.2, не должен быть меньше 90 % от суммы расходов отдельных горелок при тех же самых условиях.

#### 3.3.3 Пониженный объемный расход

Некоторые аппараты могут работать только при полном расходе (например, грили).

В остальных случаях пониженный объемный расход может быть получен:

а) через вспомогательный тракт, минуя термостат;

б) установкой ручки управления в положение «пониженный расход»;

в) установкой минимально возможного объемного расхода, необходимого для поддержания



воды в кипящем состоянии в кастрюлях и посуде для приготовления горячих напитков, если кипение не поддерживается при условиях а) и б).

### 3.4 Безопасность работы

#### 3.4.1 Горелки

##### 3.4.1.1 Термостойкость

Различные части горелки должны сохранять свои свойства при проверке по 4.4.1.1; допускаются поверхностные изменения, характерные для сгорания газа.

Это требование не относится к вспомогательному оборудованию (например, электрическим проводам или кабелям), установленному в горелке.

##### 3.4.1.2 Утечка несгоревшего газа

Утечка несгоревшего газа между соплом и головной частью горелки при условиях испытаний по 4.4.1.2 не допускается.

#### 3.4.2 Температурные ограничения

##### 3.4.2.1 Защита от возникновения пожара

Температура пола или поверхности, на которую аппарат может быть установлен, а также температура испытательных панелей, размещаемых у боковых и задней стенок аппарата, в любой точке не должна превышать окружающую температуру более чем на 65 °С при испытательных условиях 4.4.2.

Если превышение температуры испытательного угла больше 65 °С, изготовитель должен указать в своих инструкциях необходимые меры защиты, которые должны быть приняты при монтаже аппарата.

Требование к температуре смежных поверхностей не применяется, когда в инструкции по монтажу изготовителя указано, что аппарат может устанавливаться только на негорючую поверхность или около нее.

##### 3.4.2.2 Защита от появления ожогов

###### 3.4.2.2.1 Ручки управления и другие рукоятки

При условиях, описанных в 4.4.2, температура поверхности ручек управления и других рукояток не должна превышать окружающую температуру более чем на:

35 °С — для металлов и эквивалентных материалов;

45 °С — для фарфора и эквивалентных материалов;

60 °С — для пластмасс и эквивалентных материалов.

###### 3.4.2.2.2 Вертикальные стенки кожуха аппарата

Разница между температурами доступных поверхностей и окружающей среды не должна превышать значений, приведенных ниже, если изготовитель не указывает в инструкциях, что испытательные панели должны быть в прислоненном положении:

80 °С — для металлов или эквивалентных материалов;

95 °С — для керамики или эквивалентных материалов;

100 °С — для пластмасс или дерева.

Это требование не распространяется на следующие случаи:

- внешние поверхности и области, расположенные ближе 60 мм от рабочих поверхностей;
- смежные поверхности в периферии дверей духовки, расположенные до 35 мм;
- патрубки и отверстия для удаления продуктов сгорания, клапаны и смежные поверхности, расположенные на расстоянии 20 мм;

- участки, имеющие размер менее 10 мм (например, стержни, элементы оформления);

- поверхности с диаметром полусферы до 75 мм, не доступные для проверки.

###### 3.4.2.3 Корпуса кранов и дополнительного оборудования

В условиях, описанных в 4.4.2, температура корпусов кранов или дополнительного оборудования не должна превышать максимальное значение температуры, указанное изготовителями этих устройств ( $T_{\max}$ ).

### 3.4.3 Зажигание, перекрестное зажигание, устойчивость пламени

#### 3.4.3.1 Влияние условий снабжения газом

В условиях, изложенных в 4.4.3.1, в спокойном воздухе должно обеспечиваться корректное и быстрое зажигание, повторное зажигание и перекрестное зажигание (тест № 1 и 2). Пламя должно быть устойчивым. Допускается небольшой отрыв пламени во время воспламенения, но через 1 мин после воспламенения пламя должно быть устойчивым (тест № 3).

#### 3.4.3.2 Влияние ветра

Пламя должно быть устойчивым в условиях испытаний, изложенных в 4.4.3.2. Однако при проведении испытаний допускается пульсирующий отрыв пламени при условии, что он охватывает не больше 10 % площади поверхности огневых отверстий горелки.

## а) Открытые горелки

Пламя основной горелки и пилота, при его наличии, не должно гаснуть при испытании по 4.4.3.2.3.

## б) Духовки и нагревательные шкафы

Пламя основной горелки и пилота, при его наличии, в нагревательных шкафах и духовках не должно гаснуть в условиях испытаний согласно 4.4.3.2.4.

3.4.3.3 Специальные требования для аппаратов типов  $V_{11}$  и  $V_{11BS}$ 

## 3.4.3.3.1 Устойчивость к влиянию обратной тяги

Пламя основной горелки и пилота, при его наличии, в аппаратах типа  $V_{11}$  или  $V_{11BS}$  должно оставаться устойчивым в условиях испытаний, изложенных в 4.4.3.3.1.

3.4.3.3.2 Датчик тяги аппаратов типа  $V_{11BS}$ 

При работе аппарата в испытательных условиях, изложенных в 4.4.3.3.2, датчик тяги должен прервать подачу газа и в дальнейшем блокировать или не блокировать его подачу.

Датчик тяги должен отключить подачу газа по крайней мере к основной горелке.

При условиях, изложенных в 4.4.3.3.2.2 и 4.4.3.3.2.3, выключение аппарата датчиком тяги должно происходить в зависимости от степени блокировки в пределах времени, указанного в таблице 2.

Таблица 2 — Максимальное время выключения в зависимости от степени блокировки

Степень блокировки	Максимальное время выключения, мин
Полная	2
Частичная	8

Если выключение происходит без блокировки, автоматический повторный запуск в работу с дымоходом, остающимся заблокированным, должен быть возможен только после минимального времени ожидания 10 мин.

Изготовитель должен указать в технических инструкциях фактическое время ожидания.

## 3.4.3.4 Влияние горелок друг на друга

При условиях, изложенных в 4.4.3.3, зажигание, повторное зажигание, перекрестное зажигание и устойчивость пламени не должны зависеть от работы других горелок, которые могут функционировать в то же самое время, что и рассматриваемая горелка.

## 3.5 Дополнительное оборудование

## 3.5.1 Устройство контроля пламени

Устройство должно быть спроектировано так, чтобы в случае отказа одного из важных действующих компонентов, подача газа к горелке отключалась автоматически.

При условиях, изложенных в 4.5.1, время задержки зажигания и погасания не должно превышать 20 и 60 с соответственно, если зажигание и погасание влекут за собой утечку негоревшего газа в основной горелке.

В случае непосредственного зажигания основной горелки от устройства контроля пламени с помощью электрической искры, эти задержки не должны превышать 5 с (время зажигания и погасания).

В случае автоматического повторного зажигания устройство зажигания должно быть беспрепятственно перезапущено не более чем через 5 с после погасания пламени.

## 3.5.2 Устройство зажигания

Если запальная горелка продолжает работать во время отключения основной горелки, ее мощность не должна превышать 250 Вт. При наличии устройства регулирования расхода газа через запальную горелку, оно должно позволять устанавливать расход газа, гарантирующий зажигание горелки при всех давлениях от минимального до максимального значений, приведенных в 4.1.4.

Горелка должна зажигаться при всех мощностях, заявленных изготовителем, при выполнении испытаний № 1 и 2, приведенных в 4.4.3.1.

Кратковременный проскок пламени, возможный во время зажигания или погасания горелки, не должен ухудшать соответствующие характеристики устройства зажигания.

Постоянно действующая запальная горелка не должна гаснуть во время зажигания или погасания основной горелки.

## 3.5.3 Регулятор давления газа

При условиях испытания по 4.5.3 для аппаратов, оснащенных регуляторами давления, расход газа первого и второго семейств не должен отличаться более чем на  $\pm 7,5\%$  от расхода, полученного при номинальном давлении, при изменении давления эталонных газов перед регулятором от минимального до максимального.

**3.6 Полнота сгорания**

Содержание СО в сухих, неразбавленных продуктах сгорания, не должно превышать:

0,05 %, когда аппарат снабжается эталонным газом при условиях, изложенных в 4.6.2;

0,1 %, когда аппарат снабжается предельным газом для проверки на полноту сгорания при условиях, изложенных в 4.6.2, и для аппаратов типов В<sub>11</sub> и В<sub>11BS</sub> при испытании в условиях, изложенных в 4.6.3.

Кроме того, при снабжении аппарата предельным газом для проверки сажеобразования при условиях, изложенных в 4.6.4, не должны образовываться отложения сажи на поверхностях, расположенных вблизи пламени. При этом допускаются желтые языки пламени.

**3.7 Особые требования****3.7.1 Устройство ограничения температуры для жаровен**

При условиях, изложенных в 4.7.2, устройство должно быть отрегулировано так, чтобы температура в центре поддона с маслом не превышала 200 °С или, если позволяет конструкция термостата, 230 °С.

**3.7.2 Устойчивость и механическая безопасность**

Аппараты, не предназначенные для закрепления, должны быть устойчивы при проведении испытаний в соответствии с 4.7.1. Аппараты с вращающимися или встроенными подвижными частями должны испытываться в соответствии с 4.7.1.2. Все другие аппараты должны быть испытаны в соответствии с 4.7.1.1.

**3.7.3 Герметизируемые части****3.7.3.1 Сопротивление давлению теплонесущей жидкости**

Аппараты, предназначенные для работы при давлении выше атмосферного, должны быть оснащены устройством безопасности для сброса любого давления, превышающего рабочее более чем в 1,2 раза.

Все герметизируемые части аппарата не должны деформироваться при испытании в условиях, изложенных в 4.7.3, когда они находятся под испытательным давлением, в 1,3 раза превышающим рабочее давление.

**3.7.3.2 Отсутствие теплонесущей жидкости**

Аппараты, использующие теплонесущие жидкости, должны быть оснащены устройством, контролирующим уровень теплонесущей жидкости, для предотвращения перегрева, обусловленного отсутствием этой жидкости.

Безопасность аппарата не должна быть нарушена в результате отказа любой части системы контроля.

**4 Методы испытаний****4.1 Общие положения****4.1.1 Характеристики испытательных газов**

В зависимости от категории аппарата (см. 1.4.2) испытания проводят на газах, приведенных в таблице 3.

Состав и основные характеристики различных испытательных газов, соответствующих газовых семейств или групп приведены в таблице 4.

Значения показателей в таблице 4 определены и выражены при температуре 15 °С согласно ISO/DIS 6976.

Примечание — Теплота сгорания испытательных газов третьего семейства, выраженная в таблице 4 в МДж/м<sup>3</sup>, может также быть выражена в МДж/кг сухого газа, как показано в таблице 5.

Таблица 3 — Испытательные газы, соответствующие категориям аппаратов\*

Категория	Эталонный газ	Предельный газ для неполного сгорания	Предельный газ для проскока пламени	Предельный газ для отрыва пламени	Предельный газ для сажеобразования
I <sub>2H</sub>	G20	G21	G222	G23	G21
I <sub>2L</sub>	G25	G26	G25	G27	G26
I <sub>2E</sub> , I <sub>2E+</sub>	G20	G21	G222	G231	G21
I <sub>3B/P</sub> , I <sub>3+</sub>	G30	G30	G32	G31	G30
I <sub>3P</sub>	G31	G31	G32	G31	G31

Сокращение табл. 3

Категория	Эталонный газ	Предельный газ для неполного сгорания	Предельный газ для проскока пламени	Предельный газ для отрыва пламени	Предельный газ для сажеобразования
II <sub>1a2H</sub>	G110, G20	G21	G112	G23	G21
II <sub>2H3B/P, II<sub>2H3+</sub></sub>	G20, G30	G21	G222, G32	G23, G31	G30
II <sub>2H3P</sub>	G20, G31	G21	G222, G32	G23, G31	G31
II <sub>2L3B/P</sub>	G25, G30	G26	G32	G27, G31	G30
II <sub>2L3P</sub>	G25, G31	G26	G32	G27, G31	G31
II <sub>2E3B/P, II<sub>2E+3B/P, II<sub>2E+3+</sub></sub></sub>	G20, G30	G21	G222, G32	G231, G31	G30
II <sub>2E+3P</sub>	G20, G31	G21	G222, G32	G231, G31	G31

\* Испытания на предельных газах проводят с соплами и регулированием, соответствующим эталонному газу группы, к которой предельный газ, используемый для испытания, принадлежит.

Таблица 4 — Характеристики испытательных газов: сухой газ при температуре 15 °С и давлении 101,3 кПа

Семейство газа	Группа газа	Вид газа	Обозначение	Объемная доля, %	W <sub>oH</sub>	Q <sub>н</sub>	W <sub>oB</sub>	Q <sub>в</sub>	ρ
					МДж/м <sup>3</sup>				
Газы первого семейства	Группа а	Эталонный газ, предельные газы для неполного сгорания, отрыва пламени и сажеобразования	G110	CH <sub>4</sub> = 26; H <sub>2</sub> = 50; N <sub>2</sub> = 24	21,76	13,95	24,75	15,87	0,411
		Предельный газ для проскока пламени	G112	CH <sub>4</sub> = 17; H <sub>2</sub> = 59; N <sub>2</sub> = 24	19,48	11,81	22,36	13,56	0,367
Газы второго семейства	Группа H	Эталонный газ	G20	CH <sub>4</sub> = 100	45,67	34,02	60,72	37,78	0,555
		Предельные газы для неполного сгорания и сажеобразования	G21	CH <sub>4</sub> = 87; C <sub>3</sub> H <sub>8</sub> = 13	49,60	41,01	54,76	45,28	0,684
		Предельный газ для проскока пламени	G222	CH <sub>4</sub> = 77; H <sub>2</sub> = 23	42,87	28,53	47,87	31,86	0,443
		Предельный газ для отрыва пламени	G23	CH <sub>4</sub> = 92,5; N <sub>2</sub> = 7,5	41,11	31,46	45,66	34,95	0,586
	Группа L	Эталонный газ и предельный газ для проскока пламени	G25	CH <sub>4</sub> = 86; N <sub>2</sub> = 14	37,38	29,25	41,52	32,49	0,612
		Предельные газы для неполного сгорания и сажеобразования	G26	CH <sub>4</sub> = 80; C <sub>3</sub> H <sub>8</sub> = 7; N <sub>2</sub> = 13	40,52	33,36	44,83	36,91	0,678
Предельный газ для отрыва пламени		G27	CH <sub>4</sub> = 82; N <sub>2</sub> = 18	35,17	27,89	39,06	30,98	0,629	

Окончание табл. 4

Семейство газа	Группа газа	Вид газа	Обозначение	Объемная доля, %	$W_{O_2}$	$Q_{H_2}$	$W_{O_2}$	$Q_{H_2}$	$\rho$
					МДж/м <sup>3</sup>				
Газы второго семейства	Группа Е	Эталонный газ	G20	CH <sub>4</sub> = 100	45,67	34,02	50,72	37,78	0,555
		Предельные газы для неполного сгорания и сажеобразования	G21	CH <sub>4</sub> = 87; C <sub>3</sub> H <sub>8</sub> = 13	49,60	41,01	54,76	45,28	0,684
		Предельный газ для проскока пламени	G222	CH <sub>4</sub> = 77; H <sub>2</sub> = 23	42,87	28,53	47,87	31,86	0,443
		Предельный газ для отрыва пламени	G231	CH <sub>4</sub> = 85; N <sub>2</sub> = 15	36,82	28,91	40,90	32,11	0,617
Газы третьего семейства*	Группы 3В/Р и 3В	Эталонный газ, предельные газы для неполного сгорания и сажеобразования	G30	n-C <sub>4</sub> H <sub>10</sub> = 50; i-C <sub>4</sub> H <sub>10</sub> = 50	80,58	116,09	87,33	125,81	2,075
		Предельный газ для отрыва пламени	G31	C <sub>3</sub> H <sub>8</sub> = 100	70,69	88,00	76,84	95,65	1,550
		Предельный газ для проскока пламени	G32	C <sub>3</sub> H <sub>6</sub> = 100	68,14	82,78	72,86	88,52	1,476
	Группа 3Р	Эталонный газ, предельные газы для неполного сгорания, сажеобразования и отрыва пламени	G31	C <sub>3</sub> H <sub>8</sub> = 100	70,69	88,00	76,84	95,65	1,550
		Предельный газ для проскока пламени	G32	C <sub>3</sub> H <sub>6</sub> = 100	68,14	82,78	72,86	88,52	1,476

\* См. также таблицу 5.

Таблица 5 — Теплота сгорания испытательных газов третьего семейства, МДж/кг

Обозначение испытательного газа	$Q_{H_2}$	$Q_{H_2}$
G30	45,65	49,47
G31	46,34	50,37
G32	45,77	48,94

## 4.1.2 Требования к изготовлению испытательных газов

Состав газов, используемых для испытаний, должен быть максимально приближенным к приведенным в таблице 4. При изготовлении этих газов должны соблюдаться следующие требования:

- число Воббе испытательного газа не должно отклоняться от указанного в таблице 9а более чем на  $\pm 2\%$  (с учетом погрешности измерительного устройства);
- газы, используемые при изготовлении смесей, должны иметь степень чистоты, не менее:

Азот (N <sub>2</sub> ) . . . . .	99 %	} С суммарным содержанием объемных долей водорода, оксида углерода и кислорода менее 1 %, азота и диоксида углерода — менее 2 %.
Водород (H <sub>2</sub> ) . . . . .	99 %	
Метан (CH <sub>4</sub> ) . . . . .	95 %	
Пропилен (C <sub>3</sub> H <sub>6</sub> ) . . . . .	95 %	
Пропан (C <sub>3</sub> H <sub>8</sub> ) . . . . .	95 %	
Бутан (C <sub>4</sub> H <sub>10</sub> ) . . . . .	95 %	

Соблюдение этих условий не обязательно для каждого из компонентов, если конечная смесь имеет состав, идентичный составу смеси, которая была бы составлена из компонентов, удовлетворяющих приведенным выше условиям. Поэтому приготовление смеси можно начинать с газа, уже содержащего в подходящих пропорциях некоторые компоненты конечной смеси.

Для газов второго семейства допускается для испытаний, проводимых с эталонным газом G20 или G25, использовать природный газ, принадлежащий соответственно группам H, L или E, даже если его состав не удовлетворяет приведенным выше требованиям, при условии, что после добавления пропана или азота конечная смесь имеет число Воббе в пределах  $\pm 2$  % от значений, приведенных в таблице 4 для соответствующего эталонного газа.

Для подготовки предельного газа вместо метана в качестве базового может использоваться другой газ:

- для предельных газов G21, G22, G23 — природный газ группы H;
- для предельных газов G27 и G231 — природный газ групп H, L или E;
- для предельного газа G26 — природный газ группы L.

Во всех случаях конечная смесь, полученная добавлением пропана или азота, должна иметь число Воббе в пределах  $\pm 2$  % от значений, приведенных в таблице 4, а содержание водорода в этой конечной смеси не должно отличаться от приведенного в таблице 4.

#### 4.1.3 Применение испытательных газов

##### 4.1.3.1 Выбор испытательных газов

Испытания, описанные в пунктах:

- 4.3 — расход газа и тепловая мощность;
- 4.4.1.1 — термостойкость;
- 4.4.3 — зажигание, перекрестное зажигание, устойчивость пламени;
- 4.5.1 — устройство контроля пламени;
- 4.5.2 — устройство зажигания;
- 4.5.3 — регулятор давления газа;
- 4.6 — полнота сгорания,

должны проводиться с испытательными газами, соответствующими категории аппарата и отвечающими требованиям таблицы 1, при условии выполнения требований, изложенных в 4.1.2.

Для испытаний по другим пунктам допускается замена эталонного газа сетевым газом, при условии, что число Воббе этого газа находится в пределах  $\pm 5$  % от значения числа Воббе эталонного газа.

##### 4.1.3.2 Условия снабжения газом и регулировки аппаратов

Испытания проводят на эталонных и предельных газах для конкретной категории аппарата в соответствии с таблицей 3.

За исключением особо оговоренных случаев, все испытания проводят при номинальной подводимой тепловой мощности. Перед проведением испытаний должно выполняться следующее:

- аппарат оснащают соплом, соответствующим используемому эталонному газу;
- давление газа на входе в сопло устанавливают таким, чтобы подводимая тепловая мощность соответствовала номинальной с отклонением  $\pm 2$  % (путем изменения регулировки регуляторов расхода газа или регулирующего устройства аппарата, если он является регулируемым, или давления подводимого к аппарату газа — для нерегулируемого аппарата);
- устройство регулирования расхода первичного воздуха, если оно имеется, настраивают согласно инструкциям изготовителя.

В случае необходимости, для получения номинальной тепловой мощности с отклонением в пределах  $\pm 2$  % можно использовать давление подачи газа  $P$ , отличное от номинального  $P_n$ ; при этом испытания, проводимые с предельными давлениями  $P_{\min}$  и  $P_{\max}$ , должны выполняться на скорректированных давлениях  $P'_{\min}$  и  $P'_{\max}$  так, чтобы

$$\frac{P}{P_n} = \frac{P'_{\min}}{P_{\min}} = \frac{P'_{\max}}{P_{\max}}.$$

#### 4.1.4 Испытательные давления

Значения испытательных давлений, т.е. статических давлений, которые должны подаваться на входное подсоединение подводимого к котлу газа, приведены в таблице 6.

Таблица 6 — Испытательные давления, кПа

Семейство газа и категория аппарата с индексом	Испытательные газы	$P_n$	$P_{min}$	$P_{max}$
Газ первого семейства 1a	G110; G112	0,8	0,6	1,5
Газ второго семейства 2H	G20; G21; G222; G231	2,0	1,7	2,5
Газ второго семейства 2L	G25; G26; G27	2,5	2,0	3,0
Газ второго семейства 2E	G20; G21; G222; G231	2,0	1,7	2,5
Газ третьего семейства 3B/P	G30; G31; G32	2,9 <sup>1)</sup>	2,5	3,5
		5,0	4,25	5,75
Газ третьего семейства 3P	G31; G32	3,7	2,5	4,5
		5,0	4,25	5,75
Газ второго семейства 2E+	G20; G21; G222	2,0	1,7	2,5
	G231	2,5 <sup>2)</sup>	1,7	3,0
Газ третьего семейства 3+ (пара 2,8—3,0/3,7)	G30	2,9	2,0	3,5
	G31; G32	3,7	2,5	4,5
Газ третьего семейства 3+ (пара 5,0/6,7)	G30	5,0	4,25	5,75
	G31; G32	6,7	5,0	8,0
Газ третьего семейства 3+ (пара 11,2/14,8)	G30	11,2	6,0	14,0
	G31; G32	14,8	10,0	18,0

<sup>1)</sup> Аппараты этой категории могут использоваться без регулирования на давлениях подачи от 2,8 до 3,0 кПа.  
<sup>2)</sup> Это давление соответствует использованию газа с низким числом Воббе, но никаких испытаний на этом давлении не проводят.

#### 4.1.5 Проведение испытаний

##### 4.1.5.1 Испытания, проводимые на всех применяемых газах

Испытания, описанные в пунктах:

- 4.3.1 — номинальная подводимая тепловая мощность;
- 4.4.3 — зажигание, перекрестное зажигание, устойчивость пламени;
- 4.5.1 — устройство контроля пламени;
- 4.5.2 — устройство зажигания;
- 4.5.3 — регулятор давления газа;
- 4.6 — полнота сгорания,

должны проводиться с соответствующими эталонными газами и давлениями, принятыми в той стране, в которой аппарат должен быть установлен (см. таблицы 3, 4 и 6).

Для каждого из этих эталонных газов и давлений аппарат оснащают соответствующим оборудованием (сопла и т.д.) согласно 2.1.1 и регулируют (например, газовые и воздушные расходы и т.д.) в соответствии с инструкциями изготовителя.

Для испытаний, требующих применения предельных газов, перечисленных в таблице 1, аппарат проверяют только с соплами и настройками, соответствующими эталонному газу группы, к которой предельный газ, используемый при испытании, принадлежит.

##### 4.1.5.2 Другие испытания

Другие испытания проводят только на одном из эталонных газов категории аппарата (см. таблицы 1 и 3) и на одном из номинальных испытательных давлений, указанных в таблице 6 для выбранного эталонного газа. Номинальное испытательное давление при этом должно быть одним

из тех, которые установлены изготовителем, а аппарат должен быть оснащен соответствующим соплом.

#### 4.2 Проверка герметичности

##### 4.2.1 Герметичность газового тракта

Испытания проводят воздухом при температуре окружающей среды и при давлении 15,0 кПа на входе в аппарат.

Если аппарат предназначен для использования газов третьего семейства парой давлений 11,2/14,8 кПа, испытания выполняют при давлении 22,0 кПа.

Все регулирующие органы и блокирующие устройства должны быть открыты, а сопла должны быть плотно закрыты.

Для определения величины утечки применяют волюметрический метод, позволяющий выполнить прямое измерение утечки с погрешностью до 0,01 л/ч. Для этого должен применяться прибор, показанный на рисунке 1.

Испытания проводят дважды: при поставке аппарата, а также по завершении всех испытаний, предусмотренных настоящим стандартом, после однократного разъединения и замены каждого узла газового тракта, имеющего газонепроницаемое соединение, разъединение которого предусматривается в инструкциях изготовителя при проведении профилактического обслуживания.

##### 4.2.2 Герметичность тракта сгорания и полнота удаления продуктов сгорания для аппаратов типа В<sub>1</sub>

Испытание проводят при спокойном воздухе.

Тягу в аппарате создают дымоходом высотой 1 м, присоединяемым к выходному патрубку стабилизатора тяги.

После предварительной настройки аппарата на номинальный расход с эталонным газом испытание выполняют спустя 10 мин после зажигания, но в любом случае до срабатывания устройства регулирования.

Проверку проводят поднесением запотевающей пластины (температуру которой поддерживают несколько выше «точки росы» окружающего воздуха) к местам возможных утечек продуктов сгорания.

В сомнительных случаях обнаружение утечек проводят с использованием устройства отбора проб, присоединенного к быстродействующему анализатору, способному обнаруживать концентрацию СО<sub>2</sub> порядка 0,1 %.

#### 4.3 Определение расхода газа и тепловой мощности

Для всех испытаний, описанных в этом пункте, измерения проводят после того, как аппарат проработал в течение 10 мин на максимальном расходе газа и с отключенным термостатом.

##### 4.3.1 Номинальная подводимая тепловая мощность

###### 4.3.1.1 Расчет номинальной подводимой тепловой мощности

а) Во время испытаний по проверке подводимой тепловой мощности определяют приведенную подводимую тепловую мощность  $N_n$ , которая была бы получена, если бы испытание проводилось при эталонных условиях (сухой газ, температура 15 °С и давление 101,3 кПа). Для этого используют следующие формулы:

- если измеряют объемный расход газа  $V$

$$N_n = Q_n \cdot \frac{10^3}{3600} \cdot V \cdot \sqrt{\frac{101,3 + P}{101,3} \cdot \frac{P_a + P}{101,3} \cdot \frac{288,15}{273,15 + t_g} \cdot \frac{\rho}{\rho_r}}, \quad (1)$$

отсюда  $N_n = \frac{Q_n \cdot V}{214,9} \cdot \sqrt{\frac{(101,3 + P)(P_a + P)}{273,15 + t_g} \cdot \frac{\rho}{\rho_r}}$ ,

- если измеряют массовый расход газа  $M$

$$N_n = Q_n \cdot \frac{10^3}{3600} \cdot M \cdot \sqrt{\frac{101,3 + P}{P_a + P} \cdot \frac{273,15 + t_g}{288,15} \cdot \frac{\rho}{\rho_r}}, \quad (2)$$

отсюда  $N_n = \frac{Q_n \cdot M}{61,1} \cdot \sqrt{\frac{(101,3 + P)(273,15 + t_g)}{P_a + P} \cdot \frac{\rho}{\rho_r}}$ ,

где  $N_n$  — приведенная номинальная подводимая тепловая мощность при низшей теплоте сгорания газа, кВт;

$M$  — измеренный массовый расход газа, кг/ч;

$V$  — измеренный объемный расход газа при влажности, температуре и давлении, под которыми находится газовый счетчик, м<sup>3</sup>/ч;



$Q_H$  — низшая теплота сгорания единицы массы или единицы объема сухого эталонного газа, МДж/кг или МДж/м<sup>3</sup>;

$P_a$  — атмосферное давление в момент испытания, кПа;

$P$  — давление подачи газа, кПа;

$t_g$  — температура газа на входе в аппарат, °С;

$\rho$  — относительная плотность сухого испытательного газа;

$\rho_r$  — относительная плотность эталонного газа.

Если для измерения расхода газа используют мокрый газовый счетчик, необходимо выполнить корректировку плотности газа для учета его влажности. Тогда величину  $\rho$  заменяют на  $\rho_h$ , вычисляемую по формуле

$$\rho_h = \frac{\rho (P_a + P - P_s) + 0,622 p_s}{P_a + P}, \quad (3)$$

где  $p_s$  — парциальное давление водяного пара при  $t_g$ , кПа.

Парциальное давление водяного пара может быть определено как

$$P_s = \exp \left\{ 21,094 - \frac{5262}{273,15 + t_g} \right\}. \quad (4)$$

**Примечание** — Для газов второго семейства эта поправка незначительна.

б) Подводимую тепловую мощность  $N$ , полученную фактически при испытании, определяют одним из двух выражений:

- если измеряют объемный расход газа

$$N = 0,278 \cdot V_r \cdot Q_H \quad \text{или} \quad (5)$$

- если измеряют массовый расход газа

$$N = 0,278 \cdot M \cdot Q_H, \quad (6)$$

где  $V_r$  — измеренный объемный расход сухого газа при эталонных условиях (температура 15 °С, давление 101,3 кПа), м<sup>3</sup>/ч;

$M$  — измеренный массовый расход сухого газа, кг/ч;

$Q_H$  — низшая теплота сгорания единицы массы или единицы объема сухого газа, МДж/кг или МДж/м<sup>3</sup>.

**4.3.1.2 Проверка соответствия расхода газа через сопла аппаратов без регуляторов расхода газа или когда эти устройства отключены**

Проверку соответствия расхода газа через сопла проводят последовательно на каждом из эталонных газов категории прибора в соответствии с 4.1.3.2 и 4.1.5.1.

Испытания проводят при давлениях, указанных изготовителем в соответствии с условиями таблицы 6.

Расход газа через аппарат должен быть проверен для каждого из предписанных сопел на эталонных газах, указанных в таблице 6, при соответствующих номинальных испытательных давлениях.

**4.3.1.3 Проверка эксплуатационных характеристик регуляторов расхода газа для нерегулируемых аппаратов**

Только для аппаратов, оснащенных не отключаемыми регуляторами расхода газа.

Испытания проводят на каждом из эталонных газов категории аппарата, когда регулятор расхода газа зафиксирован в определенном положении.

**Испытание № 1**

Расход измеряют при полностью открытом регуляторе и давлении подачи, равном минимальному значению, указанному в таблице 6 для соответствующего эталонного газа.

**Испытание № 2**

Расход измеряют при полностью закрытом регуляторе и давлении подачи, равном максимальному значению, указанному в таблице 6 для соответствующего эталонного газа.

**4.3.1.4 Проверка расходных характеристик регулятора давления газа**

Проводят при условиях, описанных в 4.5.3.

**4.3.2 Полный расход**

Если категория прибора предусматривает несколько эталонных газов, испытание проводят только на одном газе, имеющем наименьшее число Воббе.

Каждую из горелок регулируют индивидуально так, чтобы при работе на эталонном газе с номинальным испытательным давлением она давала номинальных расход, заявленный изготовителем. Расход газа измеряют последовательно для каждой из горелок, а затем измеряют полный расход при одновременной работе всех горелок и всех полностью открытых кранах.

#### 4.3.3 Пониженный расход

Если категория прибора предусматривает несколько эталонных газов, испытание проводят только на одном газе, имеющем наивысшее число Воббе.

На горелку подают эталонный газ с номинальным испытательным давлением, соответствующим используемому соплу.

Кран горелки должен находиться в положении пониженного расхода при условиях, описанных в 3.3.3.

### 4.4 Безопасность работы

#### 4.4.1 Горелки

##### 4.4.1.1 Термостойкость

Для аппарата, имеющего несколько идентичных горелок, испытание должно проводиться только на одной горелке каждого типа.

Горелки должны быть отрегулированы с одним из эталонных газов на номинальную тепловую мощность.

Испытание проводят с использованием эталонного газа и с соответствующим соплом (см. 4.3.1.2).

Газ преднамеренно зажигают на сопле (при условии, что это выполнимо без демонтажа большой части аппарата), а также, если это возможно, на головке горелки. Если горение может поддерживаться при этих условиях, испытание продолжают в течение 15 мин.

Если горение не может поддерживаться на сопле или внутри горелки при работе горелки на номинальном расходе, испытание выполняют при пониженном давлении. Давление газа снижают до тех пор, пока горение не начнет поддерживаться на сопле или внутри головной части горелки, но не ниже минимального давления. Если аппарат оснащен устройством управления с положением пониженного расхода газа и если предшествующее испытание не позволяет горению поддерживаться на сопле или внутри корпуса горелки, испытание повторяют при минимальном положении устройства управления.

##### 4.4.1.2 Утечка несгоревшего газа

Испытание проводят на эталонном газе при номинальной подводимой тепловой мощности. Если имеется регулирование подвода воздуха в смеситель, испытание проводят при установке регулятора в положение максимального закрытия. Любое другое устройство, влияющее на величину подвода воздуха, должно быть переведено в положение максимального закрытия:

- либо устанавливают самый низкий расход газа, который может быть получен, путем вращения терморегулятора, если аппарат оснащен им;

- либо устанавливают самый низкий расход газа, при котором горение поддерживается на горелочной головке, в случае, если аппарат способен работать на пониженном расходе, причем эта установка осуществляется независимо от того, имеется или нет фиксированное пониженное положение крана.

Для обнаружения утечек газа на участке между соплом и огневymi отверстиями используют газоанализатор с погрешностью определения концентрации газа в воздухе не более 0,005 %.

#### 4.4.2 Температурные ограничения

Измерения выполняют по истечении 60 мин работы аппарата.

Температуры должны замеряться методом, позволяющим получить результаты с погрешностью:

- для температуры окружающей среды. . .  $\pm 1$  °C;

- для температуры поверхностей. . .  $\pm 5$  °C.

Испытания, описанные в 4.4.2.1—4.4.2.3, должны проводиться на эталонном газе при номинальной подводимой тепловой мощности, одновременной работе всех горелок и с устройствами управления, отрегулированными таким образом, чтобы получить максимальную температуру.

Кастрюли, описанные в таблице 9 и содержащие соответствующие объемы воды, помещают на открытые горелки; кипение поддерживают при минимальной, необходимой для этого, подводимой тепловой мощности.

Для испытания жаровен кастрюлю заполняют водой и термостат не отключают.

##### 4.4.2.1 Защита от возникновения пожара

Аппарат устанавливают в помещении с температурой  $\approx 20$  °C у испытательного угла, составленного из панелей, имеющих толщину 25 мм и изготовленных из твердых пород дерева, поверхность

которых покрыта матовой черной краской. Панели разбиты на квадраты со сторонами 10 см. В центрах этих квадратов закреплены термодпары, проникающие в плиты с внешней стороны, а их рабочие спаи расположены на расстоянии 3 мм от поверхности, обращенной к аппарату.

Для аппаратов, которые по данным изготовителя могут быть установлены у одной или более стен, испытательные панели располагают около задней и других поверхностей аппарата на расстояниях, указываемых изготовителем, или, в случае если аппарат предусмотрен для встраивания, непосредственно рядом с боковыми, задней и верхней поверхностями аппарата. Во всех случаях это расстояние не должно превышать 200 мм от самой близкой выступающей части аппарата.

Испытательную панель располагают на стороне аппарата, имеющей наиболее высокую температуру.

Если изготовитель указывает в своих инструкциях о необходимости использования защитного материала, испытание выполняют на аппарате, оснащенном таким материалом.

#### 4.4.2.2 *Защита от ожогов*

Температуры поверхностей ручек и других органов управления, также как и поверхностей аппарата, измеряют контактными термометрами или эквивалентным методом.

#### 4.4.2.3 *Корпуса кранов и дополнительного оборудования*

Корпуса кранов и дополнительного оборудования должны быть проверены во время испытания, описанного в 4.4.2.1. В конце этого испытания ручное управление кранами и вспомогательным оборудованием должно остаться работоспособным.

#### 4.4.3 *Зажигание, перекрестное зажигание, устойчивость пламени*

Испытания проводят дважды: первое — в холодном состоянии аппарата при температуре окружающей среды, второе — после 60 мин работы.

Аппарат устанавливают в соответствии с инструкциями по монтажу. В отсутствие такой информации аппарат с открытой горячей плитой устанавливают тыльной стороной насколько возможно близко к панели высотой не менее 1,0 м. Аналогичные панели, имеющие размеры, соответствующие высоте и глубине аппарата, размещают напротив боковых стенок аппарата так, чтобы они коснулись вертикальной задней панели и образовали с ней прямой угол.

Испытания выполняют при всех возможных условиях эксплуатации аппарата, предусмотренных изготовителем.

Аппараты типа  $V_1$  подсоединяют к дымовой трубе высотой 1 м.

#### 4.4.3.1 *Влияние условий снабжения газом*

Проводят регулировку основной и запальной горелки (если она имеется), оснащенных соответствующими соплами, для получения подводимой тепловой мощности в пределах  $\pm 5\%$  от номинальной (см. 4.3) при работе по очереди на каждом из эталонных газов для аппарата данной категории.

Для каждого газа регуляторы воздуха, если они есть в конструкции, регулируют на оптимальное сгорание в соответствии с инструкциями изготовителя.

При испытании аппаратов с открытой горячей плитой на нее помещают кастрюлю диаметром, соответствующим таблице 9.

Затем проводят следующие три испытания без изменения первоначальной регулировки горелок:

#### **Испытание № 1**

Для аппарата без регулятора давления, давление во входном патрубке аппарата снижают до 70 % от номинального (таблица 6) для газов первого и второго семейств и до минимального давления, указанного в таблице 6, для газов третьего семейства.

Для аппарата с регулятором давления давление на входе в аппарат также снижают до 70 % от номинального, а давление за регулятором при этом снижают, при необходимости, до наименьшей величины, которая может быть получена при изменении давления перед регулятором от минимального до максимального значений, приведенных в таблице 6. Минимальная величина давления зависит от типа применяемого регулятора.

При этих условиях снабжения газом проверяют, что воспламенение запальной горелки, а также основной горелки от запальной и распространение пламени на различные части горелки происходит корректно.

Испытание повторяют на всех расходах газа, которые могут быть получены при различных условиях работы аппарата (например, уменьшение расхода с помощью изменения положения крана, устройств управления и т.д.).

#### **Испытание № 2**

Испытание проводят в следующих условиях:

- для аппаратов без регуляторов давления эталонный газ заменяют соответствующим предель-

ным газом для проскока пламени, а давление во входном патрубке аппарата уменьшают до минимального значения, приведенного в таблице 6;

- кроме того, для аппарата с регулятором давления давление после регулятора снижают, если необходимо, до наименьшей величины, которая может быть получена при изменении давления перед регулятором от минимального до максимального значений приведенных в таблице 6;

- расход газа через запальную горелку снижают до минимума, обеспечивающего огневую связь при включении основной горелки.

Если при этих условиях происходит надежное воспламенение основной горелки от запальной, считают, что требование 3.4.3 обеспечивается.

Это испытание повторяют на всех расходах, которые могут быть получены при различных условиях работы аппарата (например, уменьшение расхода с помощью изменения положения крана, устройств управления и т.д.).

### Испытание № 3

Испытание проводят в следующих условиях:

- для аппаратов без регулятора давления эталонные газы заменяют соответствующими предельными газами, применяемыми при испытании на отрыв пламени, а давление во входном патрубке аппарата увеличивают до максимального значения, приведенного в таблице 6;

- для аппаратов с регулятором давления испытание на отрыв пламени проводят при увеличении расхода газа через горелку до величины, соответствующей максимальному давлению на выходе из регулятора, когда давление перед регулятором изменяют от минимального до максимального значений, приведенных в таблице 6. Это увеличение зависит от типа применяемого регулятора.

#### 4.4.3.2 Влияние тяги

Проводят следующие испытания.

##### 4.4.3.2.1 Испытания на эталонном газе

а) Для аппаратов, оснащенных регуляторами давления, испытание проводят при подводимой тепловой мощности, составляющей 107,5 % от номинальной подводимой тепловой мощности для газа G110 или 105 % — для газов G20 и G25.

б) Если аппарат не оснащен регулятором расхода и (или) регулятором давления, испытание проводят при подводимой тепловой мощности, составляющей 110 % от номинальной подводимой тепловой мощности.

##### 4.4.3.2.2 Испытания на предельном газе

Согласно рекомендациям таблицы 6 в аппарат подают предельный газ для отрыва пламени при максимальном давлении, соответствующем эталонному газу, для сжигания которого он был отрегулирован.

Для каждого из последующих испытаний аппарат подвергают пяти последовательным порывам ветра скоростью 2 м/с на уровне горелок, длительностью каждого порыва 15 с и интервалами между ними 15 с.

##### 4.4.3.2.3 Испытание на ветроустойчивость

Скорость ветра измеряют на расстоянии  $\approx 0,5$  м от аппарата, а выходное отверстие вентилятора должно располагаться не ближе 1 м от аппарата.

Рекомендуемое устройство для создания ветра показано на рисунке 6. Оно состоит из центробежного вентилятора с регулируемой частотой вращения, который нагнетает воздух в трубу прямоугольного сечения, размером  $\approx 30 \times 10$  см, с закрепленной на петлях сеткой, выравнивающей поток.

Ось потока должна находиться в горизонтальной плоскости, расположенной в пределах полукруга, описываемого вокруг аппарата и центр которого совпадает с плоскостью симметрии аппарата и стены, возле которой аппарат размещен на возможно близком к ней расстоянии.

Стабильность пламени запальных горелок, способных к самостоятельной работе, проверяют тем же самым способом.

Для открытой горячей плиты это испытание выполняют с установленной на ней согласно таблице 9 кастрюлей.

Это испытание повторяют при работе горелки на пониженном расходе, если таковой предусмотрен конструкцией.

##### 4.4.3.2.4 Испытание на открытие дверцы

Для духовок и духовых шкафов проверяют, что нормальное перемещение дверок не нарушает стабильность пламени даже при работе аппарата на минимальной подводимой тепловой мощности.

#### 4.4.3.3 Специфические испытания для аппаратов типов $V_{11}$ и $V_{11BS}$

##### 4.4.3.3.1 Испытание при обратной тяге в дымоходе

Для аппаратов типов  $V_{11}$  и  $V_{11BS}$ , влияние обратной тяги проверяют при условиях, приведенных в 4.6.3.

##### 4.4.3.3.2 Датчик тяги для аппаратов типа $V_{11BS}$

#### 4.4.3.3.2.1 Испытания при нормальной тяге

Окружающая температура должна быть ниже 25 °С.

Испытание проводят на одном из эталонных газов, соответствующих категории аппарата.

Аппарат проверяют при номинальной подводимой тепловой мощности.

Для испытания аппарат оснащают телескопической испытательной трубой длиной не более 0,5 м и наименьшим диаметром из указанных изготовителем.

Утечку определяют с помощью запотевающей пластины. В сомнительных случаях поиск утечек производят с помощью быстродействующего газоанализатора, способного обнаружить концентрацию CO<sub>2</sub> порядка 0,1 %.

#### 4.4.3.3.2.2 Отключение при полном перекрытии дымохода

Аппарат проверяют в соответствии с 4.4.3.3.2.1 при номинальной подводимой тепловой мощности, с дымоходом длиной 0,5 м.

После того как аппарат достигнет установившегося режима, полностью перекрывают дымоход (см. рисунок 8). Затем измеряют время от момента перекрытия дымохода до отключения подачи газа.

Для аппаратов без блокировки время между отключением и восстановлением подачи газа к основной горелке измеряют при все еще полностью перекрытом дымоходе.

#### 4.4.3.3.2.3 Отключение при частичном перекрытии дымохода

Испытание проводят после достижения установившегося режима при работе на номинальной подводимой тепловой мощности в соответствии с 4.4.3.3.2.1.

Прежде чем перекрыть дымоход, длину испытательной трубы постепенно уменьшают до предела.

Если устройство безопасности сработает прежде, чем длина трубы достигнет предельной, требование 3.4.3.3.2 считают выполненным. Если нет, испытательный дымоход закрывают блокировочной пластиной, имеющей концентрично расположенное круглое отверстие диаметром, составляющим 0,6 от внутреннего диаметра верхнего среза дымохода (см. рисунок 8).

Затем измеряют время от момента перекрытия дымохода испытательной пластиной до датчика тяги.

Если изготовитель заявляет для этого испытания высоту испытательного дымохода менее 0,5 м, испытание проводят с дымоходом требуемой высоты.

#### 4.4.3.4 Влияние горелок друг на друга

Аппарат испытывают с каждым из эталонных газов при номинальном испытательном давлении.

Проверяют влияние смежных горелок на зажигание, перекрестное зажигание и устойчивость пламени.

### 4.5 Дополнительное оборудование

#### 4.5.1 Устройство контроля пламени

Испытания проводят дважды, поочередно с каждым из эталонных газов, соответствующих категории аппарата, отрегулированного для работы на номинальной подводимой тепловой мощности, при условиях, изложенных в 4.1.3.2.

Если имеется регулятор расхода газа через запальную горелку, то его устанавливают на расход, указанный изготовителем.

После выполнения этого предварительного регулирования аппарат выключают и охлаждают до окружающей температуры. Затем включают подвод газа и зажигают запальную горелку. Время зажигания — это время от момента воспламенения газа на запальной или на основной горелке, если запальная горелка отсутствует, до момента открытия запорного устройства клапана безопасности.

Измерение выполняют после 1 ч работы аппарата на номинальной подводимой тепловой мощности.

Время погасания — время от момента преднамеренного гашения запальной и основной горелки путем перекрытия крана подвода газа и немедленного его повторного открытия сразу же после погасания пламени до момента отключения подачи газа автоматическим устройством безопасности.

#### 4.5.2 Устройство зажигания

Измеряют расход газа через запальную горелку при работе на каждом из эталонных газов при номинальном испытательном давлении. Если запальная горелка оснащена регулятором расхода, измерение проводят после его регулирования согласно инструкциям изготовителя.

Проверяют соответствие требованиям 3.5.2.

#### 4.5.3 Регулятор давления газа

Для аппарата с регулятором давления, отвечающим требованиям соответствующего европейского стандарта, это испытание не проводят.

Для аппарата с регулятором давления при необходимости выполняют его регулирование для обеспечения номинального объемного расхода на эталонном газе при номинальном давлении, указанном в таблице 6 для соответствующего газа.

Давление подачи газа должно находиться между соответствующими минимальным и максимальными значениями, при сохранении этого первоначального регулирования.

Это испытание проводят на всех эталонных газах, для которых регулятор не должен быть отключен.

#### 4.6 Полнота сгорания

##### 4.6.1 Общие положения

Содержание CO в сухих, неразбавленных воздухом, продуктах сгорания (нейтральное сгорание) определяют по формуле

$$CO = (CO)_M \cdot \frac{(CO_2)_N}{(CO_2)_M}, \quad (7)$$

где CO — содержание окиси углерода в сухих, неразбавленных воздухом, продуктах сгорания, %;

$(CO_2)_N$  — максимальное содержание двуокиси углерода в сухих, неразбавленных воздухом, продуктах сгорания для рассматриваемого газа, %;

$(CO)_M$  и  $(CO_2)_M$  — измеренные концентрации в пробах, отобранных в процессе проведения испытания, %.

Содержание  $(CO_2)_N$  для испытательных газов приведено в таблице 7.

Таблица 7

Обозначение газа	G110	G20	G21	G23	G25	G26	G27	G30	G31
Содержание $(CO_2)_N$ , %	7,6	11,7	12,2	11,6	11,5	11,9	11,7	14,0	13,7

Содержание CO, в процентах, в сухих, неразбавленных воздухом, продуктах сгорания может также быть вычислено по формуле

$$CO = \frac{21}{21 - (O_2)_M} \cdot (CO)_M, \quad (8)$$

где  $(CO)_M$  и  $(O_2)_M$  — измеренные концентрации окиси углерода и кислорода в пробах, отобранных в процессе проведения испытания, %.

Применение формулы (8) рекомендуется, если это дает большую точность, чем формула (7), основанная на содержании  $CO_2$ .

#### 4.6.2 Испытания, выполняемые при нормальных условиях

##### 4.6.2.1 Общие условия испытаний

Аппараты типов А и В<sub>1</sub> должны быть установлены в проветриваемом помещении на минимально возможном расстоянии от стены до задней стенки аппарата, согласно инструкциям изготовителя.

Встраиваемые аппараты проверяют во встроеном положении согласно инструкциям изготовителя.

Независимо от типа аппарата его сначала проверяют на эталонном газе, соответствующем его категории и приведенном в таблице 4:

- для аппаратов без элемента предварительной регулировки и регулятора расхода газа испытание проводят при максимальном давлении, приведенном в таблице 6;

- для аппаратов без элемента предварительной регулировки, имеющих регулятор расхода газа, испытание проводят при настройке горелки на подводимую тепловую мощность, составляющую 110 % от номинальной;

- для аппаратов с элементом предварительной настройки испытание проводят при расходе газа через горелку, соответствующем максимальной подводимой тепловой мощности, которую может давать регулятор в диапазоне от максимального до минимального давлений, приведенных в таблице 6.

Аппараты, имеющие регулятор расхода или давления газа, отключаемый при работе на одном или более видах газа, проверяют последовательно при соответствующих условиях снабжения газом, установленных выше.

Полноту сгорания проверяют через 15 мин после зажигания аппарата, но прежде чем терморегулятор снизит расход газа на горелку; если горелки не имеют плиты, то испытание выполняют через 20 мин после зажигания, но прежде чем терморегулятор снизит расход газа на горелку. Если тепловое равновесие не было достигнуто в течение этого времени, повторное испытание проводят после 1 ч работы при условиях снабжения газом, описанных выше.

После испытания с эталонным газом или газами аппарат проверяют с предельным газом для

неполного сгорания, соответствующим его категории, приведенным в таблице 3. Это испытание проводят без изменения настроек аппарата или давления подачи газа при замене эталонного газа соответствующим предельным газом для неполного сгорания.

Для горелок, способных к работе на пониженном расходе (фиксированное пониженное положение средства управления расходом газа или терморегулятора), проверяют также полноту сгорания при работе аппарата на эталонном газе при минимальном расходе, когда средство управления расходом газа находится в фиксированном пониженном положении, соответствующем самому низкому расходу, указанному изготовителем, или после достижения теплового равновесия и срабатывания термостата.

#### 4.6.2.2 Открытые горячие плиты

На каждую горелку, отрегулированную и работающую при условиях, приведенных в 4.6.2.1, устанавливают кастрюлю, заполненную водой в количестве, соответствующем приведенному в таблице 9.

Продукты сгорания отбирают с помощью устройства, изображенного на рисунках 3 или 4, надеваемого на кастрюлю, описанную в таблице 9.

Открытые горячие плиты, имеющие перемещаемую плиту, испытывают согласно 4.6.2.3 при нахождении плиты в рабочем положении.

#### 4.6.2.3 Другие горелки

Каждая горелка должна быть отрегулирована для работы при условиях, приведенных в 4.6.2.1.

Кастрюли, установленные на аппараты, должны быть заполнены жидкостью до номинальной емкости. Для исключения влияния свойств жидкости на полноту сгорания этой жидкостью должна быть вода.

Отбор проб продуктов сгорания должен быть выполнен таким способом, чтобы получить пробу, характерную для среднего состава продуктов сгорания.

Для получения достаточной точности разбавление продуктов сгорания окружающим воздухом должно осуществляться по возможности так, чтобы содержание  $\text{CO}_2$  в пробе продуктов сгорания было не менее 2 %.

#### 4.6.2.4 Дополнительное испытание

Для аппаратов, имеющих несколько горелок, которые могут функционировать независимо друг от друга, проводят дополнительное испытание, выполняемое для всякой горелки, у которой есть вероятность влияния других горелок на ее полноту сгорания, при одновременной работе всех других горелок, отрегулированных для работы при условиях, приведенных в 4.6.2.1, а также с установленными на них кастрюлями, описанными в 4.6.2.2.

В случае открытых горячих плит горелки, кроме испытываемой, могут быть покрыты кастрюлями меньшего диаметра, чем диаметр, соответствующий их производительности. Однако следует выбирать кастрюли с наибольшим из возможных диаметром.

Расстояние между кастрюлями должно быть не менее 1 см.

### 4.6.3 Испытания в особых условиях для аппаратов типов $V_{11}$ и $V_{11BS}$

Испытания проводят при номинальной подводимой тепловой мощности на эталонном газе с наиболее высоким для данной категории числом Воббе.

Аппарат оснащают дымовой трубой высотой, не превышающей 50 см, и максимальным диаметром, установленным изготовителем.

Сначала проводят испытание с полностью заблокированным дымоходом.

Затем проводят испытание с направленной сверху вниз (см. рисунок 2) обратной тягой в дымоходе со скоростью 3 м/с.

При этих условиях должны обеспечиваться требования 3.6.

Если датчик тяги прерывает работу аппарата прежде, чем возможно произвести измерение  $\text{CO}$ , требование считают выполненным.

### 4.6.4 Испытание на предельном газе для сажеобразования

Горелки включают в работу при подаче предельного газа для сажеобразования и проводят проверку выполнения требований 3.6.

## 4.7 Особые испытания

### 4.7.1 Устойчивость

Для испытаний дверцы и перемещаемые части должны быть установлены в наиболее неблагоприятное положение. Аппараты, предназначенные для наполнения жидкостью, проверяют сначала порожними, а затем заполненными согласно инструкциям изготовителя.

#### 4.7.1.1 Общий случай

Отсоединенный аппарат должен быть подвергнут воздействию горизонтальной силы 340 Н, приложенной к верхнему краю аппарата в наиболее неблагоприятных точке и направлении. Если

аппарат имеет перемещаемые части, последние также должны быть помещены в наиболее неблагоприятное положение.

#### 4.7.1.2 Особый случай для перемещаемых аппаратов

Отсоединенный аппарат помещают на плоскости, наклоненной на  $10^\circ$  от горизонтали.

#### 4.7.2 Устройство ограничения температуры для жаровен

Поддон заполняют до номинального уровня (установленного изготовителем) маслом при температуре  $(20 \pm 2)^\circ\text{C}$ .

Термостат устанавливают на максимальную температуру.

Испытание начинают из холодного состояния.

Температуру масла измеряют на глубине 25 мм ниже уровня масла.

Когда эта температура повысилась на  $150^\circ\text{C}$ , горячее состояние считают достигнутым. После того, как термостат отключился три раза последовательно, считают, что требование выполнено.

Замеряют наивысшую температуру, достигаемую после срабатывания термостата.

#### 4.7.3 Герметичность

Требования 3.7.3 проверяют при следующих условиях:

а) при работе аппарата на номинальной подводимой тепловой мощности и при отключенном устройстве или устройствах, управляющих рабочим давлением. Чувствительное к давлению предохранительное устройство безопасности должно сработать при достижении величины внутреннего давления в аппарате, превышающей рабочее давление более чем на 20 %;

б) все выходы аппарата герметически закрывают, чувствительное к давлению предохранительное устройство безопасности отключают, герметичные части аппарата подвергают гидростатическому давлению, равному 1,3 от рабочего давления, в течение 30 мин.

Для создания требуемого гидростатического давления могут использоваться любые жидкости, например вода.

## 5 Обозначение

Обозначение аппарата должно содержать:

- наименование семейства (например, котел варочный);
- категорию (например, категория III);
- тип (например, тип А).

## 6 Маркировка

Вся информация, отображаемая на аппарате и в инструкциях, должна приводиться согласно требованиям настоящего стандарта и на языке страны, в которую аппарат должен быть поставлен. Изготовитель должен привести по крайней мере следующую информацию.

### 6.1 Маркировка на аппарате

#### 6.1.1 Таблица данных

Каждый аппарат должен иметь на видном месте одну или несколько табличек, на которых несмываемым способом указывают по меньшей мере следующую информацию:

- дату и обозначение настоящего стандарта;
- наименование изготовителя и (или) его товарный знак;
- серийный номер или дату изготовления;
- коммерческую марку, под которой аппарат представлен изготовителем для утверждения;
- категорию и тип;
- номинальную подводимую тепловую мощность в кВт;
- суммарный расход газа, в  $\text{м}^3/\text{ч}$  для газов первого и второго семейств и в  $\text{кг}/\text{ч}$  — для газов третьего семейства;
- давление подачи газов третьего семейства для аппаратов, предназначенных для использования на этих газах в странах, где применяется несколько пар давлений;
- регулируемое давление, если установлен регулятор;
- информацию относительно электрического оборудования, особенно о виде и величине напряжения используемого тока.

#### 6.1.2 Информация относительно установки

При поставке аппарат должен иметь на видном месте и, если возможно, рядом с табличкой данных сведения, подтверждающие вид и давление газа, на которых он отрегулирован.

При поставке частей для переоборудования аппарата на использование с газом другого вида газа и давления аппарат должен иметь табличку с информацией о виде и давлении газа, для которого эти части предназначены.



### 6.1.3 Предупреждение

Все аппараты должны иметь на видном месте следующее предупреждение: «Аппарат должен устанавливаться согласно действующим правилам и использоваться только в хорошо проветриваемом помещении. Прочитайте инструкцию перед установкой и использованием аппарата».

## 6.2 Инструкции

### 6.2.1 Инструкции по применению и техническому обслуживанию

Аппарат должен поставляться с инструкциями по применению и ежедневному техническому обслуживанию.

Инструкции, предназначенные для пользователя, должны содержать всю необходимую информацию по безопасному и правильному использованию аппарата.

В частности, инструкции должны:

- содержать указание что, аппарат предназначен только для профессионального применения специально подготовленным персоналом;
- содержать указания по последовательности выполнения операций при зажигании, дренаже, очистке и техническом обслуживании аппарата;
- акцентировать внимание на том, что установка аппарата и переоборудование его для использования с другими газами должны выполняться квалифицированным персоналом;
- содержать рекомендации о необходимости проведения сервисного технического обслуживания и его периодичности, при этом особое внимание должно уделяться проверке наличия тяги для аппаратов типа В в соответствии с правилами, действующими в стране, где аппарат установлен. Для аппаратов типа В<sub>11BS</sub> они должны содержать утверждение, что устройство безопасности отключит подачу газа к горелке при любом нарушении эвакуации продуктов сгорания через дымоход, и также должна быть описана процедура повторного пуска аппарата при этом отключении и содержаться рекомендация о необходимости вызова специалиста, если отключения продолжают происходить;
- содержать перечень заменяемых в течение срока службы аппарата деталей;
- содержать напоминание, что части, которые были опломбированы изготовителем или его агентом, не должны регулироваться пользователем.

### 6.2.2 Технические инструкции по монтажу и регулированию

Изготовитель должен прикладывать инструкции по установке и регулированию, предназначенные для монтажника. Инструкции должны содержать, в частности:

- метод присоединения и правила осуществления установочных регулировок, действующие в стране, в которой аппарат должен быть установлен;
- крепление аппарата, в случае необходимости;
- минимальные расстояния между аппаратом и смежными стенами;
- номинальную подводимую тепловую мощность горелок в кВт или номинальные расходы газа в м<sup>3</sup>/ч или кг/ч, в зависимости от теплотворной способности и вида используемого газа;
- значения давлений подачи, в зависимости от вида используемого газа;
- значения давлений, применяемых при опрессовке, в зависимости от числа Воббе используемого газа;
- перечень монтажных приспособлений;
- порядок установки прилагаемых частей, еще не смонтированных на аппарате (например, стабилизатора тяги);
- порядок установки сменных частей;
- порядок смазки кранов.

Для аппаратов типа А инструкции должны содержать утверждение, что аппараты должны устанавливаться в помещениях с достаточной вентиляцией, чтобы предотвратить скопление недопустимых концентраций вредных для здоровья веществ.

Для аппаратов типа В<sub>11BS</sub> инструкции должны предупреждать об опасности эксплуатации аппарата с вышедшим из строя датчиком тяги, должны содержать сведения по замене устройства или дефектных частей, о применении деталей только заводского изготовления, о том, что в случае повторного выключения аппарата дефект должен быть устранен принятием соответствующих мер.

В инструкции должна быть приведена электрическая схема электропроводки аппарата и рекомендации по присоединению дымохода.

Инструкции должны содержать сведения о расходе воздуха, требуемого для горения, и необходимости установки аппарата в вентилируемом помещении согласно действующим правилам.

Эти инструкции могут быть объединены в один документ с инструкциями по применению и техническому обслуживанию.

Инструкции должны содержать указание, что части, опломбированные изготовителем, не должны регулироваться монтажником, если не определено иначе.

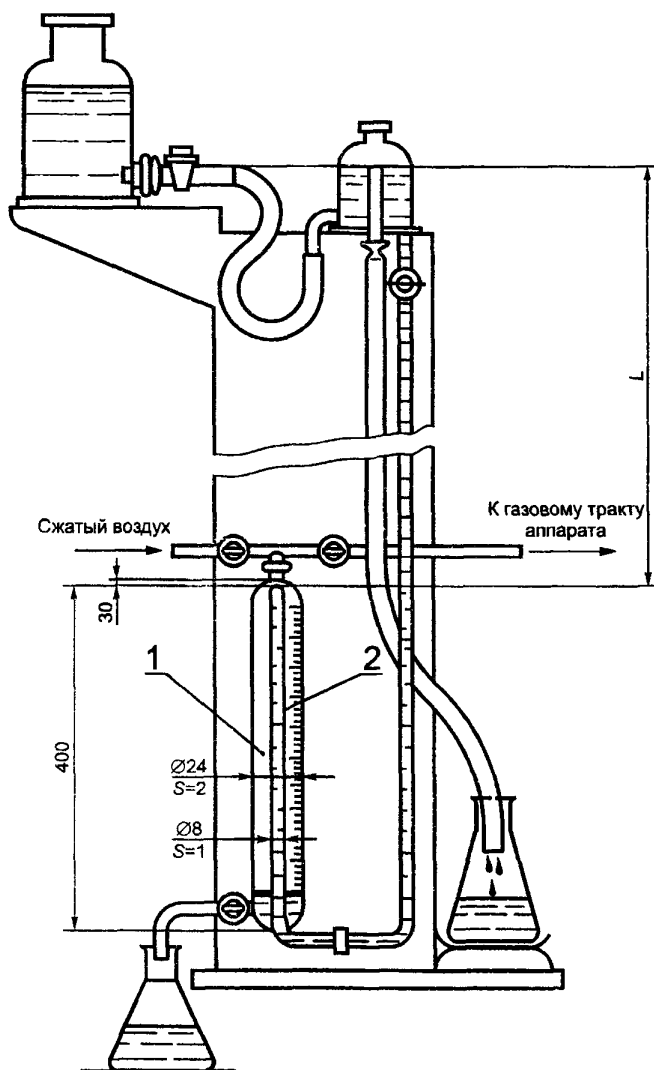
### 6.2.3 Инструкции по переходу на другой газ

Инструкции предназначены для квалифицированных специалистов. Они сообщают информацию относительно работ и регулировок, которые выполняют при переоборудовании аппарата для работы на другом газе, и приводят маркировки сопла для каждого применяемого газа. Эти инструкции могут также быть объединены с инструкциями по установке.

### 6.3 Упаковка

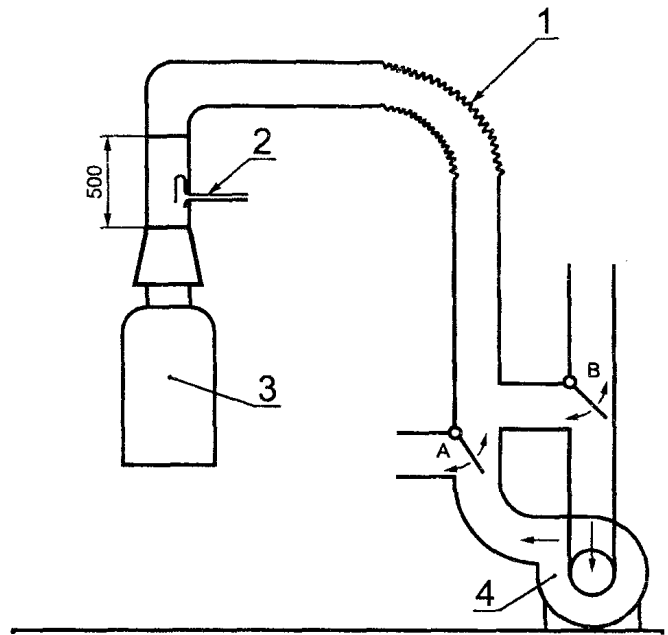
Упаковка должна содержать сведения о виде газа и давлении подачи, на которые аппарат отрегулирован.

Упаковка должна также содержать следующее предупреждение: «Аппарат должен устанавливаться в соответствии с действующими правилами и использоваться только в хорошо проветриваемом помещении. Прочитайте инструкцию перед установкой и использованием аппарата».



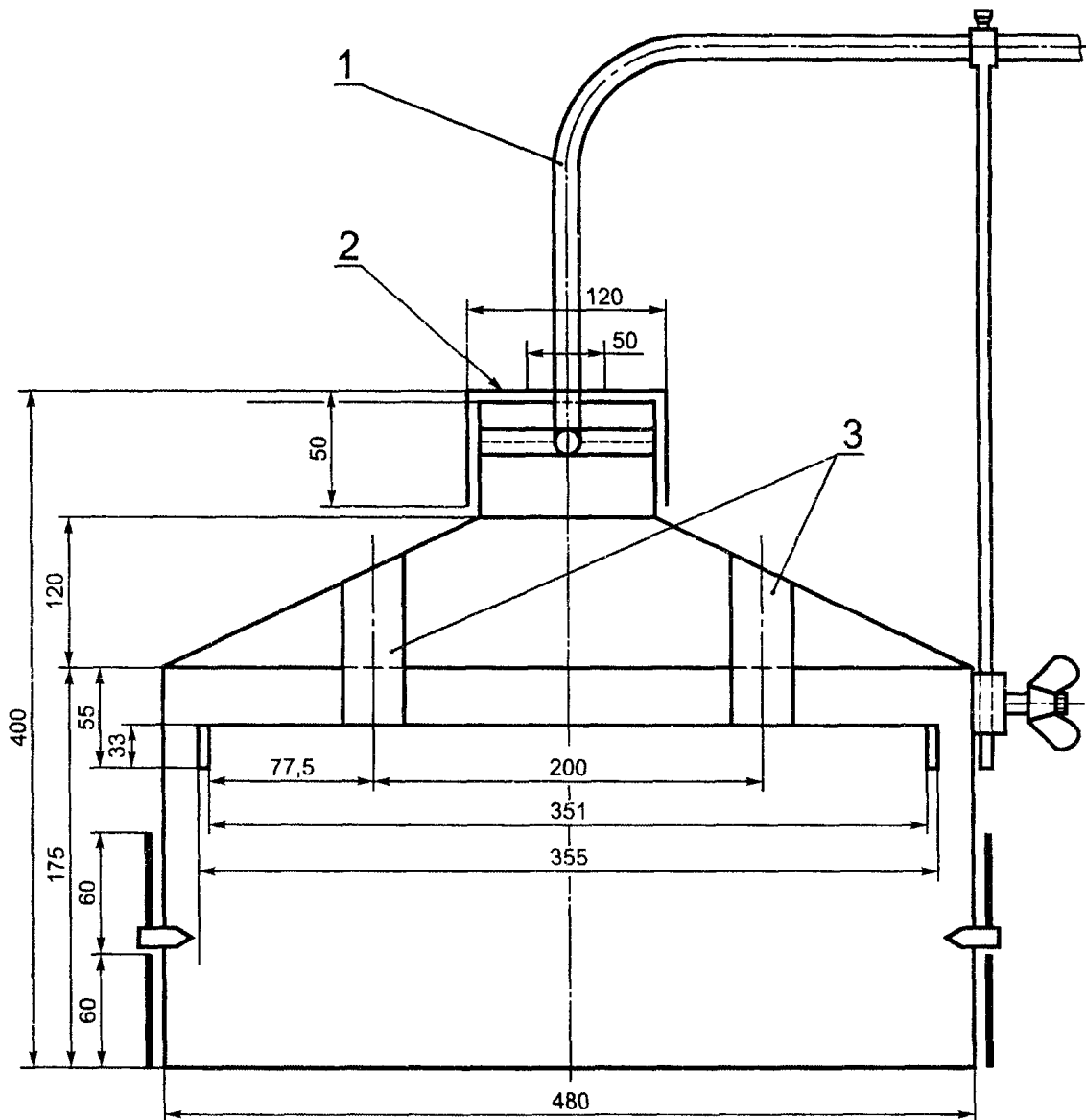
1 — измерительный сосуд; 2 — отградуированная шкала.  
Значение  $L$  соответствует давлениям, приведенным в 4.2.1

Рисунок 1 — Устройство для проверки герметичности газового тракта



*A и B* — перегородки для получения прямой и обратной тяги; *1* — гибкая труба; *2* — место для измерения скорости с помощью трубки Пито; *3* — аппарат; *4* — вентилятор

Рисунок 2 — Испытание аппарата при особых условиях тяги



*1* — медная трубка диаметром 8 мм и толщиной 1 мм; *2* — ограничитель; *3* — стальная трубка диаметром 22 мм и толщиной 1 мм

Рисунок 3 — Устройство для отбора продуктов сгорания для кастрюли диаметром от 22 до 34 см

1 — медная трубка диаметром 8 мм и толщиной 1 мм; 2 — ограничитель; 3 — стальная трубка диаметром 22 мм и толщиной 1 мм

Рисунок 4 — Устройство для отбора продуктов сгорания для кастрюли диаметром от 38 до 50 см

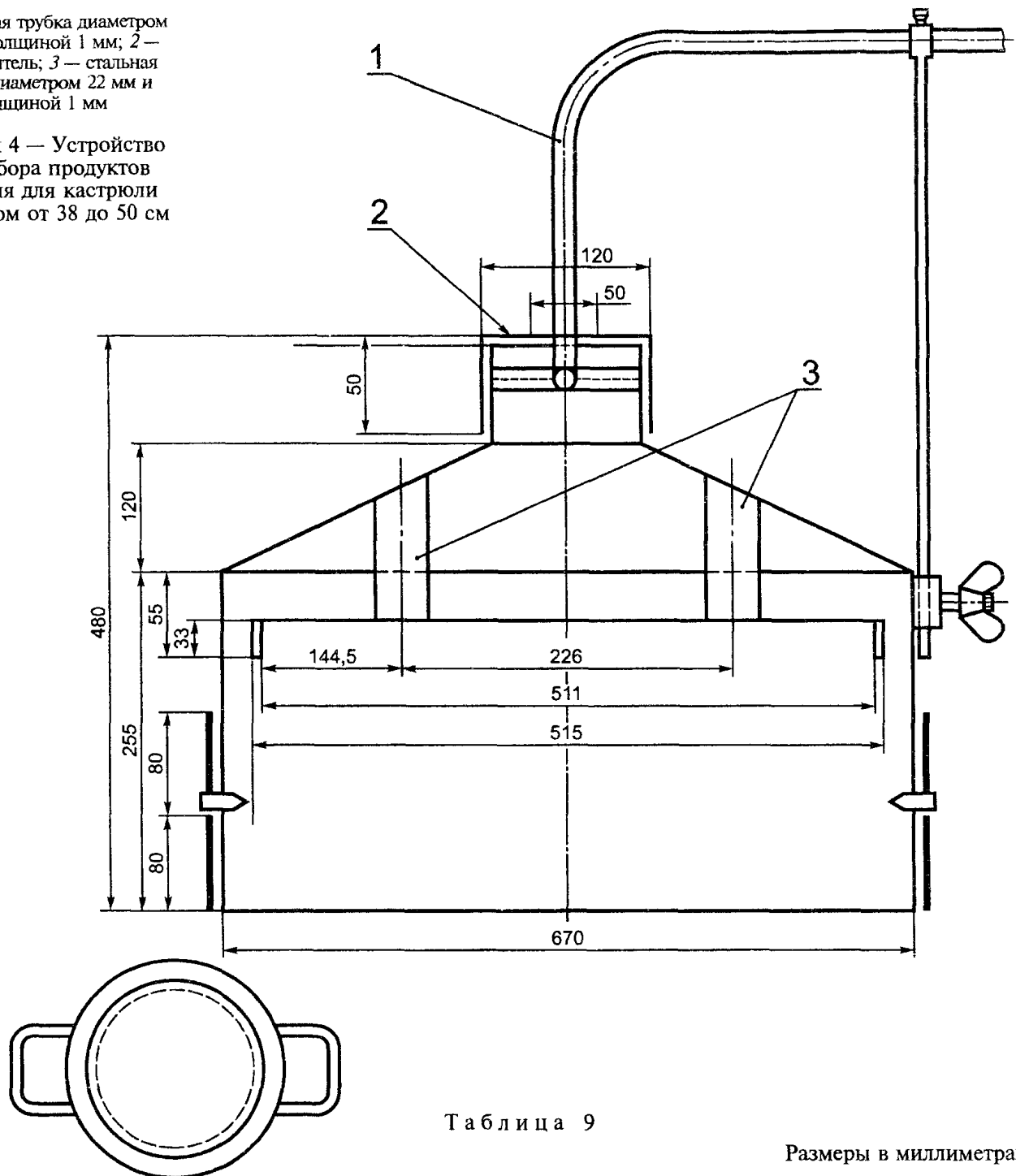


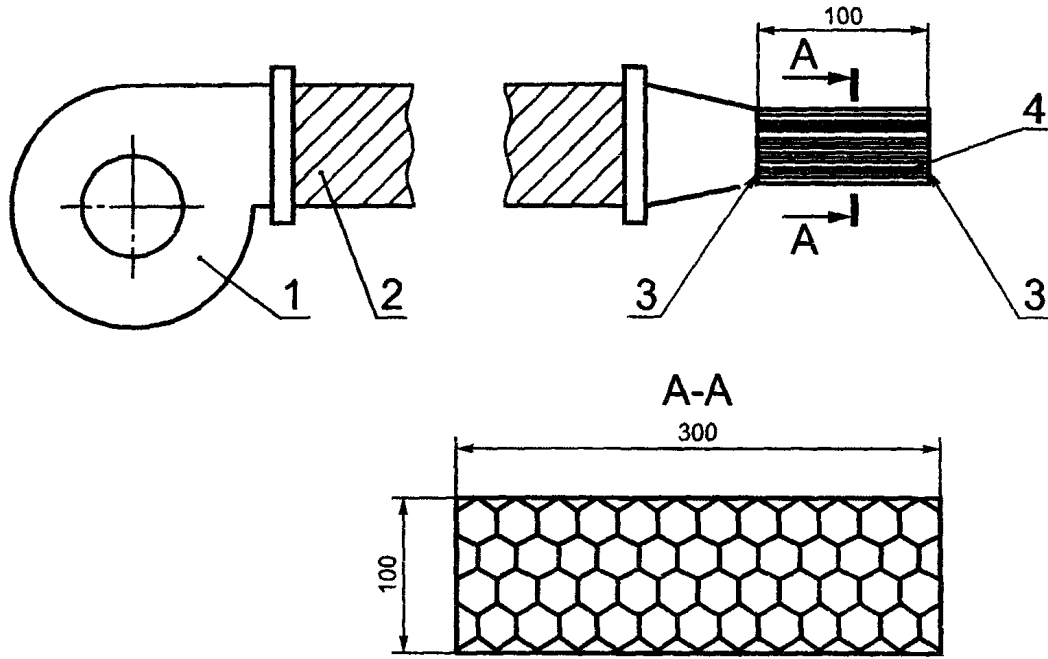
Таблица 9

Размеры в миллиметрах

Обозначение размера сосуда	<i>A</i>	<i>H</i>	<i>D, C</i>	Вместимость сосуда, см <sup>3</sup>
	±1 %			
22	220	140	1,5	380
24	240	150		452
25	260	160	1,8	531
28	280	170		615
30	300	180		707
32	320	190		804
34	340	200		907

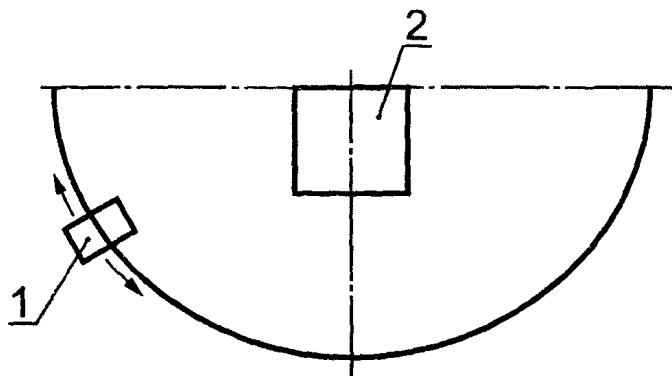
*A* — внутренний диаметр, измеренный по верхнему краю; *C* — толщина основания; *D* — толщина стенки; *H* — внутренняя высота

Рисунок 5



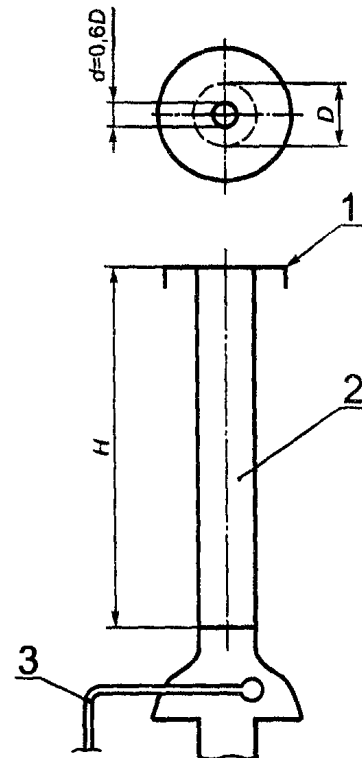
1 — центробежный вентилятор (колесо диаметром 165 мм, электродвигатель мощностью 125 кВт); 2 — гибкий трубопровод; 3 — сетка из проволоки диаметром 0,25 мм с отверстиями диаметром 0,5 мм; 4 — соты с размером отверстия 5 мм

Рисунок 6 — Оборудование для испытаний на ветроустойчивость



1 — вентилятор; 2 — аппарат

Рисунок 7 — Расположение оборудования для испытаний на ветроустойчивость



1 — закрывающая пластина; 2 — испытательный дымоход; 3 — датчик тяги; H — высота дымохода

Рисунок 8 — Устройство для испытания датчика тяги

---

УДК 662.951.2:006.354

ОКС 97.040.20

Г78

ОКП 51 5120

Ключевые слова: общественное питание, аппараты газовые, горелки газовые инжекционные, требования безопасности, методы испытаний

---

Редактор *В. П. Огурцов*  
Технический редактор *В. Н. Прусакова*  
Корректор *В. И. Варенцова*  
Компьютерная верстка *А. Н. Золотаревой*

Изд. лиц. № 021007 от 10.08.95. Сдано в набор 29.12.99. Подписано в печать 09.02.2000. Усл.печ.л. 4,65. Уч.-изд.л. 4,23.  
Тираж 219 экз. С 4343. Зак. 102.

---

ИПК Издательство стандартов, 107076, Москва, Колодезный пер., 14  
Набрано в Издательстве на ПЭВМ  
Филиал ИПК Издательство стандартов – тип. “Московский печатник”, 103062, Москва, Лялин пер., 6  
Плр № 080102