

ГОСТ Р 50031—92
(МЭК 934—88)

ГОСУДАРСТВЕННЫЙ СТАНДАРТ
РОССИЙСКОЙ ФЕДЕРАЦИИ

**АВТОМАТИЧЕСКИЕ ВЫКЛЮЧАТЕЛИ
ДЛЯ ОБОРУДОВАНИЯ (АВО)**

Издание официальное

БЗ 11—12—91/1214

ГОССТАНДАРТ РОССИИ
Москва

**ГОСУДАРСТВЕННЫЙ СТАНДАРТ
РОССИЙСКОЙ ФЕДЕРАЦИИ****АВТОМАТИЧЕСКИЕ ВЫКЛЮЧАТЕЛИ
ДЛЯ ОБОРУДОВАНИЯ (АВО)**

Circuit-breakers for equipment (СВЕ)

**ГОСТ Р
50031—92****(МЭК 934—88)**

ОКП 34 2200

Дата введения 01.01.94**1. ОБЩИЕ ПОЛОЖЕНИЯ****1.1 Область распространения**

Настоящий стандарт распространяется на контактные коммутационные аппараты на напряжение не более 440 В переменного и/или 250 В постоянного тока и номинальные токи не более 125 А, именуемые «автоматическими выключателями для оборудования (АВО)», предназначенные для защиты электрических цепей в электрооборудовании от сверхтоков.

Этот стандарт может использоваться как ориентировочный документ для АВО на напряжение до 630 В переменного тока.

Коммутационная способность АВО может превышать требуемую при перегрузках и дополнительно достигать уровня номинальной условной наибольшей коммутационной способности, характеризующей любой указанный аппарат защиты от коротких замыканий.

Настоящий стандарт охватывает также требования к защите электрического оборудования при падении напряжения, перенапряжениях или в обоих этих случаях.

В сферу действия настоящего стандарта попадают АВО, предназначенные либо только для автоматического отключения и неавтоматического взвода, либо также для ручного управления коммутированием.

Термин «оборудование» подразумевает также электробытовые приборы.

Защите обычно подлежат электродвигатели, трансформаторы, внутренняя проводка и т. п.

Издание официальное

© Издательство стандартов, 1992

Настоящий стандарт не может быть полностью или частично воспроизведен, тиражирован и распространен без разрешения Госстандарта России

Настоящий стандарт распространяется на АВО, подлежащие сертификации, а также на вновь разрабатываемые АВО.

Дополнительные требования, отражающие потребности народного хозяйства и учитывающие требования государственных стандартов на электротехнические изделия, установлены в приложении Г.

1.2. Цель

Настоящий стандарт содержит все требования, необходимые для обеспечения соответствия рабочим характеристикам, которыми должны обладать эти аппараты при типовых испытаниях.

В нем также помещены требования и методы испытаний, гарантирующие воспроизводимость получаемых результатов.

В настоящем стандарте используют следующие шрифтовые выделения:

прямо светлый — для самих требований;

курсив — для условий испытаний;

петит — для пояснений.

2. ОПРЕДЕЛЕНИЯ

2.1. Аппараты

2.1.1. Коммутационный аппарат

Аппарат, предназначенный для включения или отключения тока в одной или нескольких электрических цепях.

2.1.2. Контактный коммутационный аппарат

Коммутационный аппарат, предназначенный для замыкания и размыкания одной или нескольких электрических цепей с помощью размыкаемых контактов.

2.1.3. Плавкий предохранитель

Коммутационный аппарат, который посредством плавления одного или нескольких своих специально спроектированных и калиброванных элементов размыкает цепь, в которую он включен, и отключает ток, когда он превышает заданную величину в течение достаточного времени.

2.1.4. Автоматический выключатель для оборудования (АВО)

Контактный коммутационный аппарат, специально предназначенный для защиты оборудования, способный включать, проводить и отключать токи в нормальных условиях, а также включать, проводить указанное время и автоматически отключать ток в установленных аномальных условиях.

К аномальным условиям могут относиться сверхток, перенапряжение или недостаточное напряжение.

2.2. Общие термины

2.2.1. Сверхток

Любой ток, превышающий номинальный.

2.2.2. Ток перегрузки

Сверхток в электрически не поврежденной цепи.

Достаточно длительный ток перегрузки может привести к повреждению цепи.

2.2.3. Ток короткого замыкания

Сверхток, обусловленный замыканием с ничтожно малым полным сопротивлением между точками, которые в нормальных условиях эксплуатации должны иметь различный потенциал.

Ток короткого замыкания может возникнуть в результате повреждения или неправильного соединения.

2.2.4. Главная цепь (АВО)

Все токоведущие части АВО, входящие в цепь, которую он предназначен замыкать и размыкать.

2.2.5. Цепь управления (АВО)

Цепь, кроме главной цепи, предназначенная для замыкания или размыкания АВО или того и другого.

2.2.6. Вспомогательная цепь (АВО)

Все токоведущие части АВО, предназначенные для включения в цепь, кроме главной цепи и цепи управления АВО.

2.2.7. Полюс (АВО)

Часть АВО, связанная только с одним электрически независимым токопроводящим путем главной цепи, имеющая контакты, предназначенные для замыкания и размыкания главной цепи и не включающая элементы, предназначенные для монтажа и оперирования всеми полюсами.

2.2.7.1. Защищенный полюс

Полюс, оснащенный максимальным расцепителем тока (см. пп. 2.3.6, 2.3.7).

2.2.7.2. Незащищенный полюс

Полюс, не оснащенный максимальным расцепителем тока (см. пп. 2.3.6, 2.3.7), но в остальном способный к такой же работе, как защищенный полюс того же АВО.

2.2.7.3. Отключающий нейтральный полюс

Полюс, предназначенный только для отключения нейтрали и не рассчитанный для включения и отключения токов короткого замыкания.

2.2.8. Включенное положение

Положение, при котором обеспечена предусмотренная непрерывность главной цепи АВО.

2.2.9. Отключенное положение

Положение, при котором обеспечен предусмотренный изо-

ляционный промежуток между разомкнутыми контактами в главной цепи АВО.

2.2.10. Температура окружающего воздуха

Определенная при предписанных условиях температура воздуха, окружающего весь АВО (для АВО, заключенного в оболочку, — это температура воздуха вне оболочки).

2.2.11. Срабатывание

Перемещение одного или нескольких подвижных контактов из разомкнутого положения в замкнутое или наоборот.

Если необходимо различие, срабатывание под нагрузкой (например, включение или отключение тока) обозначает коммутацию, а без нагрузки (например, замыкание или размыкание цепи без тока) — механическое срабатывание.

2.2.12. Цикл срабатываний

Последовательность переходов из одного положения в другое и обратно в первое.

2.2.13. Последовательность срабатываний

Последовательность заданных срабатываний с указанными интервалами времени.

2.2.14. Продолжительный режим

Режим, при котором главные контакты АВО остаются замкнутыми, проводя установившийся ток без перерыва в течение длительного времени (неделями, месяцами или даже годами).

2.3. Конструкционные элементы

2.3.1. Главный контакт

Контакт, входящий в главную цепь АВО и предназначенный для проведения в замкнутом положении тока главной цепи.

2.3.2. Контакт управления

Контакт, входящий в цепь управления АВО и механически приводимый в действие этим АВО.

2.3.3. Вспомогательный контакт

Контакт, входящий во вспомогательную цепь АВО и механически приводимый в действие этим АВО.

2.3.4. Контакт *a* (нормально разомкнутый)

Контакт управления или вспомогательный контакт, замкнутый, когда замкнуты главные контакты АВО, и разомкнутый, когда они разомкнуты.

2.3.5. Контакт *b* (нормально замкнутый)

Контакт управления или вспомогательный контакт, разомкнутый, когда главные контакты АВО замкнуты, и замкнутый, когда они разомкнуты.

2.3.6. Расцепитель

Устройство, механически связанное с АВО (или встроенное в него), которое освобождает удерживающие приспособления и допускает автоматическое размыкание АВО.

2.3.7. Максимальный расцепитель тока

Расцепитель, вызывающий размыкание АВО с выдержкой времени или без нее, когда ток в расцепителе превышает заданное значение.

В некоторых случаях это значение может зависеть от скорости нарастания тока.

2.3.8. Максимальный расцепитель тока с обратно зависимой выдержкой времени

Максимальный расцепитель тока, вызывающий размыкание АВО после выдержки времени, находящейся в обратной зависимости от значения сверхтока.

Такой расцепитель может быть спроектирован так, что при высоких значениях сверхтока выдержка времени достигала определенного максимального значения.

2.3.9. Максимальный расцепитель тока прямого действия

Максимальный расцепитель тока, возбуждаемый непосредственно током главной цепи АВО.

2.3.10. Расцепитель перегрузки

Максимальный расцепитель тока, предназначенный для защиты от перегрузок.

2.3.11. Минимальный расцепитель напряжения

Расцепитель, вызывающий размыкание АВО с выдержкой времени или без нее, когда напряжение на выводах расцепителя падает ниже заданного значения.

2.3.12. Максимальный расцепитель напряжения

Расцепитель, вызывающий размыкание АВО с выдержкой времени или без нее, когда напряжение на выводах расцепителя поднимается выше заданного значения.

2.3.13. Токопроводящая часть

Часть, способная проводить ток, но не обязательно предназначенная для проведения рабочего тока в условиях эксплуатации.

2.3.14. Открытая токопроводящая часть

Токопроводящая часть, которой легко коснуться и которая в нормальных условиях эксплуатации не находится под напряжением, но может оказаться под напряжением в аварийных условиях.

Типичными примерами открытых токопроводящих частей служат стенки металлических оболочек, металлические ручки управления и т. п.

2.3.15. Вывод

Токопроводящая часть аппарата, предназначенная для присоединения и отсоединения электрических цепей.

Определения плоских быстродействующих выводов находятся в стадии изучения.

2.3.16. Резьбовой вывод

Вывод для присоединения и отсоединения проводника или соединения между собой двух или нескольких проводников, осуществляемого прямо или косвенно винтами или гайками любого типа.

2.3.17. Столбчатый вывод

Резьбовой вывод, в котором проводник вставляется в отверстие или полость, где он зажимается непосредственно винтом (винтами). Зажимное давление передается непосредственно винтом или через промежуточный зажимной элемент, прижимаемый винтом.

Примеры столбчатых выводов показаны в приложении Е.

2.3.18. Винтовой вывод

Резьбовой вывод, в котором проводник зажимается под головкой винта. Зажимное давление передается непосредственно от головки винта или через промежуточный элемент типа шайбы, пластины или приспособления, препятствующего выскальзыванию проводника.

Примеры винтовых выводов показаны в приложении Е.

2.3.19. Штыревой вывод

Резьбовой вывод, в котором проводник зажимается под гайкой. Зажимное давление может передаваться непосредственно от гайки соответствующей конфигурации или через промежуточный элемент типа, шайбы, пластины или устройства, препятствующего выскальзыванию проводника.

Примеры штыревых выводов показаны в приложении Е.

2.3.20. Пластинчатый вывод

Резьбовой вывод, в котором проводник зажимается под изогнутой пластиной двумя или несколькими винтами или гайками.

Примеры пластинчатых выводов показаны в приложении Е.

2.3.21. Вывод для кабельных наконечников и шин

Винтовой или штыревой вывод, предназначенный для зажима кабельного наконечника или шины винтом или гайкой.

Примеры выводов для кабельных наконечников показаны в приложении Е.

2.3.22. Безрезьбовой вывод

Вывод для присоединения и последующего отсоединения одного проводника или разъёмного соединения между собой двух или нескольких проводников, осуществляемых прямо или косвенно пружинами, клиньями, эксцентриками или конусами и т. п. без специальной подготовки проводника, за исключением удаления изоляции.

2.3.23. Самонарезающий винт

Винт, изготовленный из материала с более высоким сопротивлением деформации и вставляемый путем вращения в углубление, выполненное в материале с меньшим сопротивлением деформации.

Винт имеет коническую резьбу с уменьшением диаметра резьбы на конце винта.

При ввинчивании резьба надежно формируется только после достаточного числа оборотов, превышающего число витков резьбы на коническом участке.

2.3.24. Самонарезающий формующий винт

Самонарезающий винт с непрерывной резьбой, не предназначенной для удаления материала из углубления.

Пример самонарезающего формующего винта показан на черт. 1.

2.3.25. Самонарезающий режущий винт

Самонарезающий формующий винт с прерывающейся резьбой, предназначенной для удаления материала из углубления.

Пример самонарезающего режущего винта показан на черт. 2.

2.4. Условия срабатывания**2.4.1. Замыкание**

Срабатывание, в результате которого АВО переводится из разомкнутого положения в замкнутое.

2.4.2. Размыкание

Срабатывание, в результате которого АВО переводится из замкнутого положения в разомкнутое.

2.4.3. АВО со свободным расцеплением

АВО, подвижные контакты которого возвращаются в разомкнутое положение и остаются в нем, когда операция автоматического размыкания начинается после начала операции замыкания, даже если сохраняется команда на замыкание.

АВО такой конструкции могут обозначаться как АВО с совершенно свободным расцеплением.

2.4.4. АВО с циклическим свободным расцеплением

АВО, подвижные контакты которого возвращаются в разомкнутое положение, когда операция автоматического размыкания начинается после начала операции замыкания, и которые будут затем повторно мгновенно замыкаться при сохранении команды на замыкание.

2.5. Характеристики**2.5.1. Номинальное значение**

Установленное значение любого характеристического параметра, определяющее рабочие условия, для которых спроектирован и построен АВО.

2.5.2. Ожидаемый ток (цепи по отношению к АВО)

Ток, который протекал бы в цепи, если бы каждый полюс АВО был заменен проводником с ничтожно малым полным сопротивлением.

В настоящем стандарте ожидаемый ток в цепи переменного тока выражается как действующее значение установившегося переменного тока.

2.5.3. Коммутационная (включающая и отключающая) способность

Значение тока, который АВО способен включать и отключать при заданном напряжении в предписанных условиях применения и оперирования.

2.5.4. Напряжение до включения

Напряжение между выводами одного полюса АВО непосредственно перед включением тока.

На переменном токе это действующее значение.

2.5.5. Время расцепления

Интервал времени от момента, когда в главной цепи начинает проходить заданный ток расцепления, до момента отключения этого тока (во всех полюсах).

В отсутствие других указаний изготовителя время расцепления относится к условиям испытания без какой-либо предварительной нагрузки АВО.

2.5.6. Условный ток нерасцепления (I_{nt})

Установленное значение тока, который АВО способен проводить заданное (условное) время без расцепления.

2.5.7. Условный ток расцепления (I_t)

Установленное значение тока, вызывающего расцепление АВО в течение заданного (условного) времени.

2.5.8. Ток мгновенного нерасцепления (I_{ni})

Значение тока, ниже которого АВО автоматически не срабатывает (без заданной выдержки времени) за время равное или менее 0,1 с.

2.5.9. Ток мгновенного расцепления (I_i)

Значение тока, выше которого АВО автоматически срабатывает (без заданной выдержки времени) за время менее 0,1 с.

2.5.10. Рабочие характеристики

2.5.10.1. Характеристика расцепления

Время-токовая характеристика, выше которой АВО должен расцепляться.

2.5.10.2. Характеристика нерасцепления

Время-токовая характеристика, ниже которой АВО не должен расцепляться.

2.5.11. Рабочая зона

Время-токовая зона, ограниченная рабочими характеристиками по пп. 2.5.10.1 и 2.5.10.2.

Эта зона учитывает допуски по изготовлению и срабатыванию АВО.

2.5.12. Условная наибольшая коммутационная способность

В стадии изучения.

2.6. Воздушный зазор

Кратчайшее расстояние в воздухе между двумя токопроводящими частями.

При определении воздушного зазора относительно доступных частей доступную поверхность изоляционной оболочки следует рассматривать как токопроводящую, как если бы она была покрыта металлической фольгой во всех местах, где ее можно коснуться рукой или стандартным испытательным щупом, соответствующим черт. 7.

2.7. Расстояние утечки

Кратчайшее расстояние по поверхности изоляционного материала между двумя токопроводящими частями.

При определении расстояния утечки относительно доступных частей следует рассматривать доступную поверхность изоляционной оболочки как токопроводящую, как если бы она была покрыта металлической фольгой во всех местах, где ее можно коснуться рукой или стандартным испытательным щупом, соответствующим черт. 7.

3. КЛАССИФИКАЦИЯ

АВО классифицируются:

3.1 по:

числу полюсов,
числу защищенных полюсов.

Полюс, не относящийся к защищенным, может быть незащищенным или отключающим нейтральным полюсом;

3.2 по способу монтажа:

настенного типа,
утопленного типа,
панельного типа,
встроенного типа.

К аппаратам панельного монтажа относятся аппараты щелчкового и фланцевого крепления.

Встроенные аппараты удерживаются на месте креплениями без применения каких-либо вспомогательных монтажных устройств;

3.3 по способу присоединения:

АВО, соединения которых не связаны с механическими креплениями;

АВО, одно или несколько соединений которых связаны с механическими креплениями, например:

втычного типа,
болтового типа,

С. 10 ГОСТ Р 50031—92

ввинчиваемого типа,
припаеваемого типа.

Некоторые АВО могут иметь исполнения, обеспечивающие втычное или болтовое соединение только со стороны входных выводов, а со стороны выходных выводов, как правило, обеспечивающие присоединение проводов;

3.4 по способу оперирования:

3.4.1 АВО только с автоматическим отключением и неавтоматическим (ручным) взводом (АВО типа R),

3.4.2 АВО с автоматическим отключением и неавтоматическим (ручным) взводом, снабженные органами отключения вручную, но не предназначенные для систематического ручного управления под нормальной нагрузкой (АВО типа M).

3.4.3 АВО с автоматическим отключением и неавтоматическим (ручным) взводом, снабженные органами отключения вручную и предназначенные для систематического ручного управления под нормальной нагрузкой (АВО типа S) (см. примечание к п. 4.2.2);

3.5 по способу расцепления:

3.5.1 с расцеплением под воздействием тока (сверхтока):

Способ расцепления	Обозначение
термический	ТО
термомагнитный	ТМ
электромагнитный	МО
гидромагнитный	НМ
гибридный электронный	ЕН

АВО с гибридным электронным расцеплением оснащается расцепителем любого указанного выше типа с электронным управлением;

3.5.2 с расцеплением под воздействием напряжения:

Способ расцепления	Обозначение
при перенапряжении	OV
при падении напряжения	UV

Требования и испытания в стадии изучения;

3.6 по влиянию температуры окружающего воздуха:

3.6.1 АВО с зависимым от температуры срабатыванием,

3.6.2 АВО с независимым от температуры срабатыванием;

3.7 по степени свободы расцепления:

3.7.1 со свободным (полностью свободным) расцеплением,

3.7.2 с циклическим свободным расцеплением,

3.7.3 с несвободным расцеплением.

Следует иметь в виду, что АВО с несвободным расцеплением не следует использовать, когда возможен доступ без применения инструмента;

- 3.8 по влиянию положения установки:
 3.8.1 не зависящие от положения установки,
 3.8.2 зависящие от положения установки.

4. ХАРАКТЕРИСТИКИ АВО

4.1. Перечень характеристик

Наименования применяемых характеристик:
 число полюсов, защищенных полюсов и, если они есть, нейтральных (см. п. 3.1);
 способ монтажа (см. п. 3.2);
 способ присоединения (см. п. 3.3);
 способ оперирования (см. п. 3.4);
 номинальные значения (см. п. 4.2);
 рабочие характеристики (см. пп. 2.5.10 и 2.5.11).

4.2. Номинальные значения

4.2.1. Номинальные напряжения

АВО характеризуют различные номинальные напряжения:

4.2.1.1. Номинальное рабочее напряжение (U_e)

Номинальное рабочее напряжение (далее — номинальное напряжение) АВО — значение напряжения, с которым связана его работоспособность.

Один и тот же АВО может характеризоваться несколькими номинальными напряжениями с соответственно несколькими значениями номинальной коммутационной способности.

4.2.1.2. Номинальное напряжение изоляции (U_i)

Значение напряжения, по которому определяется испытательное напряжение при испытании изоляционных свойств, воздушные зазоры и расстояния утечки.

В отсутствие других указаний значение номинального напряжения изоляции — это максимальное значение номинального напряжения АВО. Значение максимального номинального напряжения не должно превышать значения номинального напряжения изоляции.

4.2.2. Номинальный ток (I_n)

Ток, который, по утверждению изготовителя (в соответствии с табл. 6), АВО может проводить в непрерывном режиме (см. п. 2.2.14) при указанной контрольной температуре окружающего воздуха:

Стандартная контрольная температура окружающего воздуха составляет (30 ± 2) °С.

Для АВО типа S изготовитель может установить номинальный ток, отличающийся от соответствующего табл. 6, при индуктивной нагрузке.

4.2.3. Номинальная частота

Промышленная частота тока, на которую рассчитан АВО для обеспечения заданных характеристик.

С. 12 ГОСТ Р 50031—92

4.2.4. Номинальная коммутационная (включающая и отключающая) способность

Значение коммутационной способности (см. п. 2.5.3), установленное для АВО изготовителем.

На переменном токе — это действующее значение тока.

4.2.5. Номинальная условная наибольшая коммутационная способность

В стадии изучения.

4.3. Стандартные и предпочтительные значения

4.3.1. Предпочтительные значения номинального напряжения

К предпочтительным значениям номинального напряжения относятся:

на переменном токе: 60, 120, 240/120, 220, 230, 240, 380/220, 400/230, 415/240, 380, 400, 415, 440 В;

на постоянном токе: 12, 24, 48, 60, 120, 240, 250 В.

В МЭК 38 стандартизируется сетевое напряжение 400/230 В переменного тока. Это значение должно постепенно вытеснить значение 380/220 и 415/240 В.

4.3.2. Стандартные номинальные частоты
50, 60 и 400 Гц.

4.3.3. Предпочтительные значения номинальной условной наибольшей коммутационной способности

В стадии изучения.

5. МАРКИРОВКА И ДРУГАЯ ИНФОРМАЦИЯ ОБ ИЗДЕЛИИ

На каждом АВО должны быть стойко промаркированы следующие сведения:

- a) наименование или торговая марка изготовителя;
- b) типовое обозначение или серийный номер;
- c) одно или несколько значений номинального напряжения;
- d) номинальный ток. Для АВО типа S в скобках следует дополнительно указать номинальный ток для индуктивных нагрузок, если они предусматриваются;
- e) номинальная частота, если АВО рассчитан на другую частоту, чем 50 и 60 Гц;
- f) контрольная температура для АВО, калиброванных при контрольной температуре окружающего воздуха, отличающейся от стандартной (см. п. 4.2.2), например, «Т40» при контрольной температуре 40 °С;
- g) одно или несколько предельных значений рабочего напряжения (для АВО, чувствительных к напряжению);

- h) АВО, у которых раствор контактов меньше предписанного воздушного зазора, следует маркировать буквой «μ»;
- i) способ оперирования R, M, S (см. п. 3.4);
- k) способ расцепления;
- e) степень свободы расцепления (см. п. 3.7);
- m) категория перенапряжения, если она отличается от II; и степень загрязнений, если она отличается от 2 (см. п. 7.1.3).

Если на малогабаритном аппарате недостаточно места для всей перечисленной маркировки, следует поместить на нем обязательно сведения а и b, если требуется — g и h, если возможно — с и d, а прочая информация может содержаться в каталогах.

Отключенное положение автоматических выключателей, управляемых не нажимными кнопками, должно обозначаться знаком «O», а включенное положение — знаком «|» (короткой вертикальной чертой).

Если управление АВО осуществляется двумя нажимными кнопками, кнопка, предназначенная только для отключения, должна быть красного цвета и/или обозначена знаком «O».


Дополнительно к «O» и «|» допускаются национальные условные обозначения.

Красный цвет не допускается использовать ни для каких других нажимных кнопок, но можно для других органов управления, например, рукояток, балансиров, если четко обозначены включенное и отключенное положения.

Если необходимо различать входные и выходные выводы, первые должны быть показаны стрелками, направленными к АВО, а вторые — от АВО.

Допускаются другие национальные и международные обозначения, например 1, 3, 5 для входных и 2, 4, 6 — для выходных выводов.

Выводы, предназначенные исключительно для нейтрали, должны быть обозначены буквой N.

Выводы, предназначенные для защитного проводника, если он предусматривается, должны маркироваться символом  по МЭК 417—5019 (ГОСТ 25874).

Выполнение проверяется путем осмотра и испытания по п. 8.3.

По возможности АВО следует снабдить коммутационной схемой, если правильный способ соединения не очевиден.

На этой коммутационной схеме выводы следует обозначить символом —○

Маркировка должна быть стойкой и легко читаться, и не должна находиться на винтах, шайбах или других съемных частях.

6. НОРМАЛЬНЫЕ УСЛОВИЯ ЭКСПЛУАТАЦИИ

АВО, удовлетворяющие требованиям настоящего стандарта, должны быть работоспособны в нормальных условиях, приведенных в настоящем разделе.

6.1 Температура окружающего воздуха

Температура окружающего воздуха не должна превышать 40 °С, при среднесуточном значении не более 35 °С. Нижний предел температуры окружающего воздуха минус 5 °С.

АВО для эксплуатации при температуре окружающего воздуха выше 40 °С (например, в странах с тропическим климатом) или ниже минус 5 °С должны быть специально спроектированы для этих условий или использоваться в соответствии с информацией, содержащейся в каталоге изготовителя.

6.2. Высота над уровнем моря

Высота места установки над уровнем моря не должна превышать 2000 м.

При установке на большей высоте необходимо учитывать уменьшение электрической прочности изоляции и охлаждающее воздействие воздуха.

АВО для эксплуатации в этих условиях должны специально проектироваться или использоваться по соглашению между изготовителем и потребителем.

Такое соглашение может заменять информация, содержащаяся в каталоге изготовителя.

6.3. Атмосферные условия

Воздух должен быть чистым с относительной влажностью не более 50 % при максимальной температуре 40 °С. При более низких температурах допускается более высокая относительная влажность, например 90 % при 20 °С.

Следует принять меры защиты (например, предусмотреть дренажные отверстия) от умеренной конденсации влаги, возможной в результате колебаний температуры.

7. ТРЕБОВАНИЯ К КОНСТРУКЦИИ И РАБОТОСПОСОБНОСТИ

7.1. Механическая конструкция

7.1.2. Общие положения

АВО должен быть спроектирован и изготовлен так, чтобы надежно работать в нормальных условиях эксплуатации, не создавая опасности для потребителя и окружающей среды.

Для проверки этого требования проводят все предписанные с этой целью испытания.

7.1.2. Механизм

Подвижные контакты многополюсного АВО должны быть механически связаны между собой с таким расчетом, чтобы все за-

щищенные и незащищенные полюса включали и отключали ток практически одновременно, независимо от применения ручного или автоматического управления, даже если перегрузке подвергается только один полюс. Изготовитель должен указать в своих публикациях, характеризуется ли его АВО свободным, циклически свободным или несвободным расцеплением.

АВО должен быть оснащен указателями включенного и отключенного положений, хорошо видными спереди без удаления оболочки или крышек при их наличии. Если для указания положения контактов служит орган управления, у него должно быть два четко различимых фиксированных положения, соответствующих включенному и отключенному положению подвижных контактов, и после расцепления этот орган управления должен автоматически занимать положение, соответствующее отключенному положению подвижных контактов; при автоматическом размыкании может предусматриваться третье, четко отличающееся, положение органа управления.

На работу механизма не должно влиять положение оболочек или крышек либо какая-то съемная часть.

Органы управления должны быть надежно закреплены на валах, и удаление их без применения инструмента должно быть невозможным. Допускается прямое крепление органов управления непосредственно к крышкам.

Удовлетворение указанных требований проверяется путем осмотра и испытания вручную.

7.1.3. Воздушные зазоры и расстояния утечки (см. приложение В)

Предполагается, что для АВО в принципе действительны такие условия:

- категория перенапряжения II;
- степень загрязнения 2;
- показатель нарушения поверхностной целостности (ПНПЦ) 600, 400 или 100 В.

Воздушные зазоры и расстояния утечки для функциональной и основной изоляции, основанные на этих предпосылках, приведены в табл. 1.

Воздушные зазоры и расстояния утечки не должны быть меньше значений, указанных в табл. 1.

Значения, относящиеся к двойной и усиленной изоляции, находятся в стадии изучения. Временно для двойной и усиленной изоляции действительны значения, приведенные в сноске 3 к табл. 1.

АВО с раствором контактов меньше указанного воздушного зазора допускаются, но должны быть маркированы буквой «μ».

В окружающей среде, где возможна степень загрязнения 3, потребитель должен обеспечить необходимые защитные крышки.

В условиях эксплуатации с перенапряжениями категории I

можно использовать наименьшие воздушные зазоры из указанных в Публикации МЭК 664. Такие АВО следует маркировать «САН.1».

Таблица 1

Воздушные зазоры и расстояния утечки			
Воздушные зазоры			
Напряжение между фазой и землей (действующее значение переменного тока или постоянный ток), В	Номинально импульсное выдерживаемое напряжение (пиковое), В	Основная изоляция ^{1), 2)} Воздушный зазор, мм	
До 50	500	0,2	
Св. 50 до 100	800	0,2	
» 100 » 150	1500	0,5	
» 150 » 300	2500	1,5	
» 300 » 600	4000	3,0	
Расстояния утечки			
Напряжение по длине расстояния утечки (действующее значение переменного тока или постоянный ток), В	Основная изоляция ²⁾ Расстояния утечки, мм, ПНПЦ материала ³⁾ , В		
	600	400	100
До 50	0,6	0,85	1,2
Св. 50 до 125	1,0	1,10	1,5
» 125 » 250	1,5	1,80	2,5
» 250 » 400	2,0 ^{*)}	2,80 ^{*)}	4,0 ^{*)}

^{*)} Действительно также для 440 В.

¹⁾ Информация о номинальном импульсном выдерживаемом напряжении отражает соответствующую категорию перенапряжения.

²⁾ Для удвоенной и усиленной изоляции значения воздушных зазоров и расстояний утечки временно принимают вдвое большими, чем для основной изоляции.

³⁾ ПНПЦ соответствует Публикации МЭК 664 А с объединением групп IIIa и IIIb. Об испытаниях изоляционных материалов см. Публикацию МЭК 112 (ГОСТ 27473—87).

7.1.4. Винты, токопроводящие части и соединения

7.1.4.1. Соединения, электрические и механические, должны выдерживать механические нагрузки, характерные для нормальных условий эксплуатации.

Резьбовые соединения проверяются испытаниями по пп. 8.8, 8.9, 8.11, 8.13 и 8.14.

7.1.4.2. Электрические соединения должны быть спроектированы так, чтобы контактное давление не передавалось через изоляционный материал, кроме керамики, чистой слюды или другого

материала с равными характеристиками, если металлические части недостаточно упруги, чтобы компенсировать любые возможные усадки или деформации изоляционного материала

Проверка осуществляется путем осмотра.

Пригодность материала оценивается по стабильности размеров.

7.1.4.3. Токопроводящие части и контакты, предназначенные для защитных проводников, должны изготавливаться либо из:

меди;

сплава, содержащего не менее 58 % меди для частей, подвергаемых холодной обработке, или не менее 50 % меди для других частей;

другого материала или металла с соответствующим покрытием, не менее коррозиестойчивого, чем медь, и с не худшими механическими свойствами.

В стадии изучения находятся новые требования, удовлетворение которых проверялось бы испытанием на коррозиестойчивость. Эти требования должны допускать применение других материалов с соответствующими покрытиями.

Это требование не относится к контактам, магнитным контурам, нагревательным элементам, биметаллам, шунтам, частям электронных устройств, а также винтам, гайкам, шайбам, зажимным пластинам и аналогичным частям выводов.

7.1.5. Выводы

7.1.5.1. Конструкция выводов должна обеспечивать возможность такого присоединения проводников, чтобы постоянно сохранялось требуемое контактное давление.

Настоящий стандарт предусматривает только резьбовые выводы.

Требования к плоским выводам быстрого присоединения, безрезьбовым выводам и выводам для присоединения алюминиевых проводников находятся в стадии изучения.

Допускается применение устройств, предназначенных для присоединения шин, при условии, что они не используются для присоединения кабелей.

Такие устройства могут быть втычного или болтового типа.

Выводы должны быть легко доступными в предполагаемых условиях эксплуатации.

Проверка этих требований осуществляется путем осмотра и испытаний по п. 8.5.

7.1.5.2. АВО должен быть оснащен выводами, допускающими присоединение медных проводников с номинальными поперечными сечениями согласно табл. 2.

Примеры возможных форм и размеров выводов приведены в приложении Е.

Удовлетворение этих требований проверяется путем осмотра, измерений и присоединения проводников с наименьшим и наибольшим из указанных поперечных сечений.

Поперечные сечения медных проводников, присоединение которых должны допускать резьбовые выводы

Номинальный ток, А ^{*)}	Диапазон номинальных поперечных сечений, мм ²
До 6	0,50—1,5
Св. 6 до 13	0,75—2,5
» 13 » 16	1,00—4,0
» 16 » 25	1,50—6,0
» 25 » 32	2,50—10,0
» 32 » 50	4,00—16,0
» 50 » 80	10,00—25,0
» 80 » 100	16,00—35,0
» 100 » 125	25,0—50,0

^{*)} При номинальных токах до 50 А, включ., выводы должны быть пригодны для присоединения одножильных жестких, многожильных, а также гибких проводов. Тем не менее, для проводников с поперечным сечением от 0,5 до 6 мм² допускаются выводы, предназначенные для присоединения только жестких одножильных проводов.

Относительно медных проводников в системе АВС см. приложение D.

7.1.5.3. Зажимы для проводников в выводах не должны служить для закрепления каких-либо других элементов, хотя могут удерживать выводы на месте или препятствовать их проворачиванию.

Удовлетворение этого требования проверяется путем осмотра и испытаниями по п. 8.5.

7.1.5.4. При номинальных токах до 32 А включ. выводы должны допускать присоединение проводников без специальной подготовки.

Удовлетворение этого требования проверяется путем осмотра.

Термин «специальная подготовка» подразумевает припаивание жилы провода, использование кабельных наконечников, образование петель и т. п., но не изменение формы проводника перед его вводом в зажим или скручивание гибкого провода для укрепления его конца.

7.1.5.5. Выводы должны быть достаточно механически прочными. Винты и гайки для зажима проводников должны иметь метрическую резьбу с шагом ISO или другую резьбу, сопоставимую по шагу и механической прочности.

Проверка осуществляется путем осмотра и испытаниями по пп. 8.4 и 8.5.1.

Временно можно использовать резьбы SI, BA и UN, так как их считают практически эквивалентными по шагу и механической прочности метрической резьбе ISO.

7.1.5.6. Выводы должны быть спроектированы так, чтобы зажимать проводник без серьезного его повреждения.

Проверка осуществляется путем осмотра и испытанием по п. 8.5.2.

7.1.5.7. Выводы должны быть спроектированы так, чтобы надежно зажимать проводник между металлическими поверхностями.

Проверка осуществляется путем осмотра и испытаниями по пп. 8.4 и 8.5.1.

7.1.5.8. Выводы должны быть спроектированы или сконструированы так, чтобы ни жесткий одножильный провод, ни проволока многожильного провода не могли выскользнуть во время затяжки винтов или гаек.

Это требование не относится к шинным выводам.

Проверка осуществляется путем испытания по п. 8.5.3.

7.1.5.9. Выводы должны быть спроектированы и расположены в АВО так, чтобы при затяжке или отпуске зажимных винтов или гаек не разбалтывались крепления выводов к АВО.

Эти требования не означают, что зажимы должны проектироваться так, чтобы предотвращалось их вращение или смещение, однако любое движение должно быть ограничено для того, чтобы предотвращать несоответствие требованиям данного стандарта.

Для предотвращения разбалтывания выводов считается достаточным применение уплотняющей массы или смолы при условии, что:

эта уплотняющая масса или смола в нормальных условиях эксплуатации не испытывает нагрузки;

эффективность уплотняющей массы или смолы не снижается под воздействием температур, достигаемых выводом в наиболее неблагоприятных условиях, оговоренных в настоящем стандарте.

Проверка осуществляется путем осмотра, измерения и испытания по п. 8.4.

7.1.5.10. Зажимные винты и гайки выводов, предназначенных для присоединения защитных проводников, должны быть надежно защищены от возможности случайного ослабления их затяжки.

Проверка осуществляется испытанием вручную.

Конструкции выводов, примеры которых приведены в приложении Е, достаточно упруги и удовлетворяют этому требованию; для других конструкций могут потребоваться специальные меры, например, применение упругой части, которую невозможно было бы удалить случайно.

7.1.5.11. В столбчатых выводах расстояние между зажимным винтом и концом проводника, когда он полностью вставлен, должно быть не менее указанного в табл. 3.

Это минимальное расстояние между зажимным винтом и концом проводника относится только для столбчатых выводов без сквозного прохода для проводника.

Проверка осуществляется путем измерения после полного ввода одножильного провода с наибольшим поперечным сечением из указанных для соответствующего вывода в табл. 2 и зажима его с крутящим моментом по табл. 9 (п. 8.4).

Таблица 3

**Минимальное расстояние между зажимным винтом и концом
полностью вставленного провода**

Номинальный ток, А	Минимальное значение, мм	
	при 1 винте	при 2 винтах
До 6	1,5	1,5
Св. 6 до 13	1,5	1,5
» 13 » 16	1,8	1,5
» 16 » 25	1,8	1,5
» 25 » 32	2,0	1,5
» 32 » 50	2,5	2,0
» 50 » 80	3,0	2,0
» 80 » 100	4,0	3,0
» 100 » 125	В стадии изучения	

7.1.5.12. Резьба винтов и гаск, предназначенных для присоединения внешних проводников, должна входить в зацепление с резьбой, выполненной в металле. Применение самонарезающих винтов не допускается.

7.2. Защита от электрического удара

Защита от электрического удара в АВО относится к компетенции изготовителя.

7.3. Превышение температуры

7.3.1. Предельные превышения температуры

Превышения температуры частей АВО, замеренные в условиях, оговоренных в п. 8.8.2, не должны быть больше значений, указанных в табл. 4, и не должны вызывать повреждений, препятствующих функционированию и дальнейшей эксплуатации АВО.

Таблица 4

Значения превышения температуры

Части ^{a), b)}	Превышения температуры, °С (К)
Выводы ^{c)} .	60 ^{d)}
Наружные части, к которым возможно прикосновение при ручном управлении АВО, в т. ч. органы управления из изоляционного материала	40
Наружные металлические части органов управления	25
Прочие наружные части, в т. ч. поверхность АВО, непосредственно соприкасающаяся с монтажной поверхностью	60

^{a)} Значения для контактов не устанавливаются, так как конструкция большей части АВО не допускает прямого измерения их температуры без риска вызвать изменения или смещения деталей, способные повлиять на воспроизводимость испытаний.

Считается, что для косвенной проверки работы контактов, при чрезмерном превышении температуры в процессе эксплуатации, достаточно 28-суточного испытания (см. п. 8.9).

^{b)} Для других частей, кроме перечисленных, значения превышений температуры не устанавливаются, но они не должны вызывать повреждений соседних изоляционных частей, снижающих работоспособность АВО.

^{c)} Для АВО втычного типа — выводы основания, на котором устанавливается АВО.

^{d)} Действительно более высокое значение, если оно допускается соответствующим стандартом на аппарат.

7.3.2. Температура окружающего воздуха

Пределы превышения температуры, указанные в табл. 4, действительны только при условии, что температура окружающего воздуха не выходит за пределы, установленные в п. 6.1.

7.4. Электроизоляционные свойства

АВО должен выдерживать испытания по п. 8.7.

После испытаний по п. 8.11 АВО должен выдерживать испытания по п. 8.7.3, но при пониженном испытательном напряжении (см. п. 8.11.1.3) и без предварительного выдерживания во влажной атмосфере согласно п. 8.7.1.

7.5. Условия автоматического управления

7.5.1. Нормальная время-токовая зона

Рабочая зона (см. п. 2.5.11) определяется информацией, предоставляемой изготовителем в его каталоге (см. приложение А). Она относится к контрольным условиям согласно п. 8.2.

Характеристика расцепления АВО должна обеспечить достаточную защиту оборудования без преждевременного срабатывания.

Рабочая зона АВО должна устанавливаться для одного АВО без оболочки, находящегося в неподвижном воздухе.

Температурные и монтажные условия, отличающиеся от указанных (тип оболочки, компоновка нескольких АВО в одной оболочке и т. п.), могут сказываться на рабочей зоне АВО.

При необходимости изготовитель должен предоставить характеристики, относящиеся к указанным температурам окружающего воздуха, отличающимся от нормальной контрольной температуры окружающего воздуха $(30 \pm 2)^\circ\text{C}$, а также информацию об изменениях характеристики расцепления, обусловленных отклонениями от других контрольных условий, например, монтажом не в вертикальной плоскости.

Примеры рабочих зон показаны на черт. А1—А4 приложения А. Для АВО с термическим, термомагнитным и гидромагнитным расцеплением изготовитель должен указывать:

испытательные токи согласно табл. 5 в кратности к номинальному току ($m I_n$);

соответствующее время ($t_1, t_2, t_3, t_4, t_5, t_6$) по табл. 5, если требуется.

Время-токовые рабочие характеристики

Испытательный ток	Начальное состояние	Время (t)	Ожидаемые результаты
I_{nt} I_i	Холодное*) Сразу после испытания	1 ч ≤ 1 ч	Без расцепления Расцепление
$2I_n$ $6I_n$ $mI_n^{**})$	Холодное*) « «	$t_1 \leq t \leq t_2$ « $t_3 \leq t \leq t_4$ « $t_5 \leq t \leq t_6$	« « «
I_{ni} I_i	« «	0,1 с $\leq 0,1$ с	Без расцепления Расцепление

*) Термин «холодное состояние» означает без предварительной токовой нагрузки (см. приложение А).

**) Факультативное испытание.

Значения для расцепления гибридного электронного АВО находятся в стадии изучения.

7.5.2. Характеристика расцепления

Характеристика расцепления АВО должна проходить в пределах зоны, определенной п. 7.5.1.

На эту характеристику расцепления АВО могут повлиять температурные и монтажные условия, отличающиеся от указанных в п. 8.2.

7.5.2.1. Влияние однополюсной нагрузки на характеристику расцепления многополюсного АВО

Если АВО с числом защищенных полюсов более 1 нагружается только в одном из защищенных полюсов, начиная от холодного состояния, он должен расцепляться в пределах условного времени при условном токе расцепления равном:

1,1 — для двухполюсных АВО с двумя защищенными полюсами;

1,2 — для трех- и четырехполюсных АВО.

Условное время 1 ч (см. пп. 2.5.6 и 2.5.7).

Проверка осуществляется испытанием по п. 8.10.3

7.5.2.2. Влияние температуры окружающего воздуха на характеристику расцепления

Изготовитель должен указать коэффициент увеличения или уменьшения номинального тока в случае эксплуатации аппарата при температурах окружающего воздуха, отклоняющихся от контрольной (см. п. 4.2.2).

7.5.3. Максимальные и минимальные расцепители напряжения дополнительно испытываются при предельных значениях срабатывания, указанных изготовителем.

7.6. Коммутационная работоспособность

АВО должен быть способен выполнять установленное число циклов оперирования.

Проверка осуществляется испытаниями по п. 8.11.

АВО должен быть способен включать и отключать любой ток вплоть до значения его номинальной коммутационной способности включительно при номинальной частоте, напряжении, равном (105 ± 5) % номинального рабочего напряжения, и любом коэффициенте мощности не меньше соответствующего нижнего предела зоны, установленной по табл. 6.

7.7. Работоспособность при условной наибольшей коммутационной способности

В стадии изучения.

7.8. Стойкость против механических толчков и ударов

АВО должен обладать достаточной механической прочностью, чтобы выдерживать без повреждений нагрузки, возникающие в процессе монтажа и эксплуатации.

Проверка осуществляется испытанием по п. 8.13 (в стадии изучения).

7.9. Термостойкость

АВО должен быть достаточно термостойким.

Проверка осуществляется испытанием по п. 8.14.

7.10. Стойкость против аномального нагрева и огня

Наружные части АВО, выполненные из изоляционного материала, не должны легко воспламеняться и распространять огонь, если близлежащие токопроводящие части при аварии или перегрузке достигают высокой температуры.

Проверка осуществляется путем осмотра и испытания по п. 8.15.

7.11. Стойкость против нарушения поверхностной целостности

Части из изоляционного материала, удерживающие на месте части АВО, находящиеся под напряжением, должны выполняться из материала, стойкого против нарушения поверхностной целостности.

Проверка осуществляется путем осмотра и испытанием по п. 8.16.

7.12. Коррозиестойчивость

Части из черных металлов должны быть эффективно защищены от коррозии.

Проверка осуществляется испытанием по п. 8.17.

Таблица 6

Условия испытания на коммутационную работоспособность

Раздел	Испытательный ток	Тип по способу оперирования (см. п. 3.4)	Условия испытания			Требования			
			число циклов	Время в разомкнутом положении, с	Испытательное напряжение	Переменный ток		Постоянный ток	
						Испытательный ток	Коэффициент мощности	Испытательный ток	Постоянная времени, мс
1	Номинальный	M	500	15—20	U_e	I_n	0,90—0,95 ^{d)}	I_n	Омическая нагрузка
		S	a						
	Перегрузки	R	50	b		$2I_n$			
2	Номинальный коммутационной способности	R, M	40	60—80	$1,05U_e$	$6I_n$	0,55—0,65	$4I_n$	2,5
3	Сверхток, указанный изготовителем (факкультативный)	R, M, S	3	300—360	$1,05V_e$	c)	0,55—0,65	e)	5,0

a) Изготовитель должен указать это число в соответствии с классификацией электробытового прибора из ряда предпочтительных значений: 3000, 10000, 30000; 50000, 100000.

b) Определяется временем, необходимым для взвода аппарата.

c) По указанию изготовителя, но не менее $6 I_n$.

d) Если для АВО устанавливается номинальный ток при индуктивной нагрузке (с пониженными коэффициентами мощности), изготовитель должен указать коэффициент мощности, используемый для испытаний.

e) По указанию изготовителя, но не менее $4 I_n$.

8. ИСПЫТАНИЯ

8.1. Типовые испытания и их последовательность

8.1.1. Характеристики АВО проверяются типовыми испытаниями.

Объем типовых испытаний приведен в табл. 7.

Таблица 7

Объем типовых испытаний	
Испытание	Пункт
Стойкость маркировки	8.3
Надежность винтов, токопроводящих частей и соединений	8.4
Надежность выводов для внешних проводников	8.5
Защита от электрического удара	8.6
Электроизоляционные свойства	8.7
Превышение температуры	8.8
28-суточное испытание	8.9
Характеристики расцепления	8.10
Коммутационная работоспособность	8.11
Условная наибольшая коммутационная способность	8.12
Механические толчки и удары	8.13
Термостойкость	8.14
Стойкость против аномального нагрева и огня	8.15
Нарушение поверхностной целостности	8.16
Коррозиестойчивость	8.17

8.1.2. В целях сертификации типовые испытания выполняются циклами.

Циклы испытаний и число испытываемых образцов указываются в приложении С.

В отсутствие других указаний каждое типовое испытание (или цикл типовых испытаний) должны проводиться на новом и чистом АВО.

8.2. Условия испытания

АВО монтируется индивидуально, вертикально, на открытом воздухе при температуре окружающего воздуха (30 ± 2) °С (в отсутствие других указаний) и защищается от чрезмерного наружного нагрева или охлаждения.

В отсутствие других указаний АВО монтируется на металлической опоре с применением соответствующих проводников по табл. 8, если аппарат предназначен для эксплуатации только в неметаллической оболочке. В этом случае АВО устанавливается способом, насколько возможно близким к реальным условиям эксплуатации.

В отсутствие других указаний испытания проводятся при номинальной частоте ± 5 Гц.

Во время испытаний не допускаются обслуживание или разборка образцов.

Для испытаний по пп. 8.8, 8.9 и 8.10 АВО следует:

1) присоединять одножильными медными проводниками с поливинилхлоридной изоляцией согласно Публикации МЭК 227 (ГОСТ 26413.0);

2) испытывать однофазным током с последовательным соединением всех полюсов, за исключением испытания по п. 8.10.2;

3) соединения располагать на открытом воздухе с интервалами не меньше расстояния между выводами;

4) минимальная длина каждого соединения составляет:

1 м — при поперечных сечениях до 10 мм² включ.;

2 м — при поперечных сечениях св. 10 мм².

Винты выводов следует затягивать, прилагая крутящий момент, равный 2/3 указанного в табл. 9.

Таблица 8

Стандартные поперечные сечения медных проводников
соответственно номинальным токам

S, мм ²	1	1,5	2,5	4	6	10	16	25	35	50
Номинальный ток, А	6	Св. 6 до 13	Св. 13 до 20	Св. 20 до 25	Св. 25 до 32	Св. 32 до 50	Св. 50 до 63	Св. 63 до 80	Св. 80 до 100	Св. 100 до 125

8.3. Испытание на стойкость маркировки

Испытание выполняется вручную путем протирания маркировки в течение 15 с хлопчатобумажной тканью, пропитанной водой, и еще 15 с — хлопчатобумажной тканью, пропитанной бензином.

Используется бензин на основе гексана, содержащий максимум 0,1 % объема ароматических веществ, с каури-бутаноловым числом 29, с начальной температурой кипения приблизительно 65 °С, с температурой высыхания примерно 69 °С и плотностью около 0,68 г/см³.

Маркировка должна оставаться четкой после этого испытания. Кроме того, она должна легко читаться после всех испытаний по данному стандарту.

Маркировка, выполненная путем вдавливания, литья или гравировки, этому испытанию не подвергается. Фирменные таблички не должны легко сниматься или деформироваться.

Новый вариант этого испытания находится в стадии изучения.

8.4. Испытание на надежность винтов, токопроводящих частей и соединений

Соответствие требованиям п. 7.1.4 проверяется путем осмотра, а для винтов и гаек, затягиваемых при присоединении АВО, нижеуказанным испытанием.

Винты и гайки затягиваются и отпускаются:

десять раз — винты, находящиеся в зацеплении с резьбой в изоляционном материале;

пять раз — во всех остальных случаях.

Винты или гайки, находящиеся в зацеплении с резьбой в изоляционном материале, каждый раз полностью вынимаются и вставляются заново.

Испытание проводится с применением испытательной отвертки или гаечного ключа с приложением крутящего момента согласно табл. 9.

Винты и гайки не следует затягивать рывками.

Каждый раз, когда винт или гайка отпускается, проводник смещается.

Таблица 9

Диаметр резьбы и прилагаемые крутящие моменты

Номинальный диаметр резьбы, мм	Крутящий момент, Н·м		
	I	II	III
До 2,8	0,20	0,4	0,4
Св. 2,8 до 3,0	0,25	0,5	0,5
» 3,0 » 3,2	0,30	0,6	0,6
» 3,2 » 3,6	0,40	0,8	0,8
» 3,6 » 4,1	0,70	1,2	1,2
» 4,1 » 4,7	0,80	1,8	1,8
» 4,7 » 5,3	0,80	2,0	2,0
» 5,3 » 6,0	1,20	2,5	3,0
» 6,0 » 8,0	2,50	3,5	6,0
» 8,0 » 10,0	—	4,0	10,0

Графа I относится к винтам без головок, если затягиваемый винт не выступает из отверстия, и к прочим винтам, которые невозможно затянуть отверткой с лезвием шире диаметра винта.

Графа II относится ко всем прочим винтам, затягиваемым отверткой.

Графа III относится к винтам и гайкам, затягиваемым другими средствами без применения отвертки.

Если винт снабжен шестигранной головкой с канавкой для затягивания отверткой, а значения в графах II и III различны, испытание выполняется дважды, вначале гаечным ключом с приложением к шестигранной головке крутящего момента по графе III, а затем на другом образце — согласно графе II. Если значения в графах II и III одинаковы, выполняется только испытание отверткой.

Во время испытания резьбовые соединения не должны разбалтываться и не должно быть поломок винтов, повреждений шлицов в головках винтов, резьбы, шайб, хомутиков, которые ухудшали бы дальнейшую эксплуатацию АВО.

Кроме того, не должны повреждаться оболочки и крышки.

8.5. Испытание на надежность выводов для внешних проводников

Соответствие требованиям п. 7.1.5 проверяется путем осмотра, испытанием по п. 8.4 с вводом в вывод жесткого медного проводника с наибольшей площадью поперечного сечения, указанной в табл. 2 (при номинальной площади поперечного сечения более 6 мм² используется многожильный провод, при других номинальных поперечных сечениях — одножильный), и испытаниями по пп. 8.5.1—8.5.3.

Последние выполняются с применением отвертки или гаечного ключа с приложением крутящего момента согласно табл. 9.

8.5.1. Выводы оснащаются медными проводниками с наименьшей и наибольшей площадью поперечного сечения из указанных в табл. 2, одно- или многожильными, в зависимости от того, какие менее благоприятны.

Проводник вставляется в вывод на минимальное предписанное расстояние, а в отсутствие указаний на расстояние — до появления конца проводника с противоположной стороны вывода, в положении, когда существует наибольшая вероятность выскальзывания проволоки.

Затем затягиваются зажимные винты с приложением крутящего момента, равного $\frac{2}{3}$ указанного в соответствующей графе табл. 9. Каждый проводник подвергается вытягиванию с усилием, приведенным в табл. 10. Вытягивание осуществляется без рывков в течение 1 мин в направлении оси канала для проводника.

Таблица 10

Усилия вытягивания проводника

Поперечное сечение проводника, вставленного в вывод, мм ² , не более	1,5	4	6	10	15	50
	40	50	60	80	90	100
Тянущее усилие, Н						

Во время этого испытания проводник не должен заметно сдвигаться в выводе.

8.5.2. Выводы оснащаются медными одно- или многожильными (какие менее надежны), проводниками с наименьшей и наибольшей площадью поперечного сечения из приведенных в табл. 2, и винты в выводах затягиваются с крутящим моментом, равным $\frac{2}{3}$ указанного в соответствующей графе табл. 9. Затем винты в выводах отпускаются и осматривается часть проводника, подвергавшаяся воздействию вывода.

У проводников не должно быть серьезных повреждений или разрыва проволоки.

Повреждения проводников считаются серьезными при наличии глубоких вмятин или надразов.

Во время этого испытания выводы не должны разбалтываться и не должно быть поломок винтов, поврежденных шлицев в головках винтов, резьбы, шайб, хомутиков, которые могли бы ухудшать дальнейшее использование вывода.

8.5.3. Выводы оснащаются жесткими многожильными медными проводниками со структурой, соответствующей табл. 11.

Таблица 11

Размеры проводников и их структура

Диапазон зажимаемых номинальных поперечных сечений проводника, мм ²	Жесткие многожильные провода	
	Число жил	Диаметр жил, мм
0,50—1,5*	7	0,50
0,75—2,5*	7	0,67
1,00—4,0*	7	0,85
1,50—6,0*	7	1,04
2,50—10,0	7	1,35
4,00—16,0	7	1,70
10,00—25,0	7	2,14
16,00—35,0	19	1,53
25,00—50,0	В стадии изучения	

* Если вывод предназначается только для зажима одножильных проводников (см. примечание к табл. 2), испытание не проводится.

Перед вводом в зажим жилы проводника соответственно формируются.

Проводник вставляется в вывод до упора в его дно или пока не выступит на противоположном конце вывода, в положении, где наиболее велика вероятность его выскальзывания. Затем затягиваются зажимные винт или гайка с приложением крутящего момента, равного $\frac{2}{3}$ указанного в соответствующей графе табл. 9.

После испытания ни одна жила проводника не должна оказываться вне зажима.

8.6. Проверка защиты от электрического удара

АВО предназначается для встраивания в оборудование (например, электробытовой прибор).

Поэтому данное испытание невыполнимо на отдельном АВО, если не ограничиться участками, которых можно коснуться, когда он установлен в соответствии с инструкциями изготовителя.

В этом случае испытание проводится с помощью стандартного испытательного щупа, представленного на черт. 7, на частях АВО,

которых можно коснуться после установки. АВО оснащается проводниками с наименьшей и наибольшей площадью поперечного сечения, указанной в табл. 2. Стандартный испытательный щуп должен быть спроектирован так, чтобы каждый его шарнир можно было повернуть под углом 90° к оси щупа только в одном и том же направлении. Этот испытательный щуп вводится во всех изогнутых положениях, возможных для человеческого пальца, и индикатор электрического контакта свидетельствует о контакте с частями, находящимися под напряжением.

Для выявления контакта рекомендуется использовать лампочку при напряжении не менее 40 В.

8.7. Проверка электроизоляционных свойств

8.7.1. Влагодостойчивость

8.7.1.1. Подготовка АВО к испытанию

Испытанию подвергается сам АВО без какой бы то ни было оболочки.

Если в специальных случаях используется оболочка, составляющая неразрывное целое с АВО, входные отверстия, если они предусмотрены, оставляются открытыми, если есть пробивные диафрагмы, одна из них вскрывается.

Под «оболочкой, составляющей единое целое с АВО», подразумевается, что АВО не в состоянии нормально функционировать без этой оболочки.

Части, которые можно удалить без инструментов, снимаются и подвергаются влажной обработке вместе с главной частью; пружинные крышки на время этой обработки открываются.

8.7.1.2. Условия испытания

Влажная обработка осуществляется в камере влаги с относительной влажностью воздуха от 91 до 95 %.

Температура воздуха в камере влаги, в которой испытывается образец, поддерживается с точностью $\pm 1^\circ\text{C}$ на любом удобном уровне от 20°C до 30°C .

Перед тем как поместить образец в камеру влаги, он доводится до температуры плюс 4°C .

8.7.1.3. Методика испытания

Образец выдерживается в камере 48 ч.

Относительной влажности 91—95 % можно добиться, поместив во влажную камеру насыщенный раствор сульфата натрия (Na_2SO_4) или нитрата калия (KNO_3) в воде с достаточно большой поверхностью контакта с воздухом.

Для создания внутри камеры заданных условий рекомендуется обеспечить в ней постоянную циркуляцию воздуха и вообще теплоизолировать камеру.

8.7.1.4. Состояние АВО после испытания

После такой обработки образец должен соответствовать требованиям настоящего стандарта и выдерживать испытания по пп. 8.7.2 и 8.7.3.

8.7.2. Сопротивление изоляции главной цепи

После обработки АВО по п. 8.7.1 подается напряжение постоянного тока около 500 В и через 5 с измеряется сопротивление изоляции:

а) при разомкнутом АВО — между каждой парой выводов, электрически соединенных, когда АВО находится в замкнутом положении, в каждом полюсе поочередно;

б) при замкнутом АВО — поочередно между каждым полюсом и остальными, соединенными между собой, полюсами;

с) при замкнутом АВО — между всеми полюсами, соединенными между собой, и корпусом вместе с металлической фольгой, соприкасающейся с наружной поверхностью внутренней оболочки из изоляционного материала при ее наличии;

д) между металлическими частями механизма и корпуса;

е) в АВО с металлической оболочкой, выложенной изнутри изоляционным материалом, — между корпусом и металлической фольгой, соприкасающейся с внутренней поверхностью этой обшивки из изоляционного материала, в т. ч. втулками и аналогичными приспособлениями.

Испытания а, б, с выполняются после присоединения всех вспомогательных цепей к корпусу.

Термин «корпус» охватывает:

все доступные металлические части и металлическую фольгу, соприкасающуюся с поверхностями из изоляционного материала, доступными после установки, как в нормальных условиях эксплуатации;

поверхность, на которой монтируется основание АВО, покрытую, если требуется, металлической фольгой;

винты и другие приспособления для крепления основания к опоре;

винты для крепления крышек, подлежащих удалению при монтаже АВО, и металлические части органов управления, упомянутые в п. 7.1.2.

Если АВО снабжен выводом, предназначенным для взаимного соединения защитных проводов, он присоединяется к корпусу.

Для измерений по пп. а—е металлическая фольга используется так, чтобы обеспечить эффективное испытание наполнителя при его наличии.

Сопротивление изоляции не должно быть ниже:

2 МОм — при измерениях по пп. а, б);

5 МОм — при прочих измерениях.

8.7.3. Электрическая прочность изоляции главной цепи

После испытаний АВО по п. 8.7.2 в течение 1 мин между частями, указанными в п. 8.7.2, подается испытательное напряжение, указанное в п. 8.7.5.

Первоначально подается не более половины испытательного напряжения, затем в течение 5 с оно повышается до полной величины. Во время испытания не допускаются перекрытия или пробои.

Тлеющие разряды, не вызывающие падения напряжения, не учитываются.

8.7.4. Электрическая прочность изоляции вспомогательных цепей

Для проведения этих испытаний главную цепь следует присоединить к корпусу. В течение 1 мин подается испытательное напряжение по п. 8.7.5:

1) между всеми вспомогательными цепями, в нормальных условиях не присоединяемыми к главной цепи, соединенными между собой и корпусом АВО.

2) когда уместно, между каждой частью вспомогательной цепи, которую можно отсоединить от остальных частей вспомогательных цепей, и этими остальными частями, соединенными между собой.

8.7.5. Значение испытательного напряжения

Испытательное напряжение должно быть практически синусоидальной формы частоты от 45 до 65 Гц.

Источник испытательного напряжения должен быть способен обеспечить ток короткого замыкания не менее 0,2 А.

Максимальный расцепитель тока не должен срабатывать, если ток в выходной цепи ниже 100 мА.

Значения испытательного напряжения, прикладываемого согласно перечислениям а, б, с, d, e п. 8.7.2, должны соответствовать табл. 12.

Таблица 12

Испытательное напряжение
В

Номинальное напряжение	До 50	Св. 50 до 125	Св. 125 до 250	Св. 250 до 400
Испытательное напряжение (действующее значение)	500	1000	1500	2000*

* Действительно также при 440 В.

Эти значения относятся к главной цепи. Значения для вспомогательных цепей изучаются.

8.8. Проверка превышения температуры

8.8.1. Температура окружающего воздуха

Температуру окружающего воздуха следует измерять в последнюю четверть периода испытаний с применением не менее двух термометров или термопар, симметрично установленных относительно АВО приблизительно на половине его высоты и на расстоянии около 1 м от АВО.

Эти термометры или термопары должны быть защищены от сквозняков и теплового излучения.

8.8.2. Методика испытания

Одновременно через все полюса АВО пропускается ток, равный I_n , в течение времени, достаточного для достижения установивше-

гося превышения температуры, или условного времени, если оно больше (но не более 8 ч).

На практике это состояние достигается, когда колебания температуры не превышают $1^{\circ}\text{C}/\text{ч}$.

Четырехполюсный АВО с тремя защищенными полюсами вначале испытывается путем пропускания тока только через три защищенных полюса.

Затем при повторном испытании тот же ток пропускается через полюс, предназначенный для присоединения нейтрали, и ближайший защищенный полюс.

Во время этого испытания превышения температуры не должны быть более значений, указанных в табл. 4.

Если АВО расцепляется до достижения теплового равновесия (по истечении условного времени), фиксируется температура, достигнутая перед расцеплением.

8.8.3. Измерение температуры частей

Температуру различных частей, упомянутых в табл. 4, следует измерять тонкопроволочными термодатчиками или эквивалентными приборами, помещенными по возможности близко к самой горячей точке.

Необходимо обеспечить хорошую теплопроводность между термодатчиком и поверхностью испытываемой части.

8.8.4. Превышение температуры части

Превышение температуры части равняется разности между температурой этой части, замеренной по п. 8.8.3, и температурой окружающего воздуха, замеренной по п. 8.8.1.

8.9. 28-суточное испытание

АВО подвергается воздействию 28 циклов длительностью 21 ч каждый при токе, равном номинальному, и напряжении в разомкнутой цепи не менее 30 В, с паузой 3 ч в обесточенном состоянии в условиях испытания по п.8.2.

АВО находится в замкнутом положении, ток включается и отключается вспомогательным выключателем. Во время этого испытания АВО не должен расцепляться.

Немедленно по окончании последнего периода прохождения тока в АВО подается условный ток нерасцепления.

За условное время АВО не должен расцепляться. Немедленно по истечении условного времени измеряется превышение температуры выводов.

Это превышение температуры не должно быть более величины, замеренной при испытании на превышение температуры (п. 8.8), более чем на 15°C .

Немедленно после этого измерения превышения температуры ток в течение 5 с постепенно увеличивается до условного тока расцепления.

АВО должен расцепиться в пределах условного времени.

8.10. Проверка характеристик расцепления

Это испытание выполняется для проверки соответствия АВО требованиям п. 7.5.1.

При отсутствии другого соглашения между изготовителем и потребителем для испытания используются только токи, указанные в табл. 5.

АВО, калиброванные при контрольной температуре, отличающейся от $(30 \pm 2)^\circ\text{C}$, должны испытываться при этой отличающейся температуре $\pm 2^\circ\text{C}$.

8.10.1. Проверка время-токовых характеристик

8.10.1.1. В течение условного времени через все полюса, начиная от холодного состояния, пропускается ток, равный условному току нерасцепления.

АВО не должен расцепляться.

Затем не более 5 с ток постепенно увеличивается до тока расцепления.

АВО должен расцепиться в пределах условного времени.

8.10.1.2. Через все полюса, начиная от холодного состояния, пропускается ток, равный $2I_n$.

Время размыкания должно быть в пределах t_1 — t_2 по указанию изготовителя (см. черт. А1, А3 и А4).

8.10.2. Проверка мгновенного расцепления (электромагнитного расцепителя)

Через все полюса, начиная от холодного состояния, пропускается ток I_{ni} .

АВО не должен расцепляться в пределах 0,1 с.

Затем через все полюса, начиная от холодного состояния, пропускается ток I_i .

АВО должен расцепиться за время меньше 0,1 с.

8.10.3. Проверка влияния однополюсной нагрузки на характеристику расцепления многополюсного АВО.

Проверка осуществляется путем испытания АВО, присоединенного по п. 8.2 в условиях согласно п. 7.5.2.1.

АВО должен расцепиться в пределах условного времени.

8.10.4. Проверка влияния на характеристику расцепления температуры окружающего воздуха

АВО испытывается при температуре окружающего воздуха минус $(5 \pm 2)^\circ\text{C}$ и $(40 \pm 2)^\circ\text{C}$ током, равным произведению $2I_n$ на коэффициент ослабления или усиления, установленный изготовителем.

АВО должен расцепляться в пределах t_1 — t_2 , установленных изготовителем, согласно табл. 5.

8.11. Проверка коммутационной работоспособности

8.11.1. Общие требования

Испытания с целью проверки коммутационной работоспособности предназначаются для доказательства, что данный АВО способен включать и отключать токи, соответствующие условиям эксплуатации по п. 7.6.

8.11.1.1. Условия испытания

Испытания следует проводить на токах и напряжениях по табл. 6.

Допуски по испытательным параметрам должны составлять:

по току $\pm 5\%$; по напряжению $\pm 5\%$; по частоте $\pm 5\%$.

Для испытаний следует использовать испытательные цепи, соответствующие черт. 3—6, с регулированием тока по табл. 6 резисторами и катушками индуктивности, последовательно присоединенными к выходным выводам.

Если применяются катушки индуктивности с воздушными сердечниками, параллельно каждой из них следует подключить сопротивление, отбирающее приблизительно 0,6% тока, проходящего через катушку индуктивности.

Если применяются катушки индуктивности с железными сердечниками, потери мощности в железе этих катушек не должны заметно влиять на восстанавливаемое напряжение.

На переменном токе ток должен характеризоваться практически синусоидальной формой волны и коэффициентом мощности согласно табл. 6.

На постоянном токе ток должен быть практически лишен пульсации (менее 5% действующего значения), а постоянные времени должны соответствовать табл. 6.

АВО следует подсоединять проводами размеров, указанных в табл. 8.

Если выводы аппаратов не обозначены как входные и выходные, один из образцов следует испытывать с обратным подключением.

8.11.1.2. Методика испытания

АВО выполняет заданное число циклов оперирования на токе, указанном в табл. 6.

Оперирование должно осуществляться как в нормальных условиях эксплуатации.

Каждый цикл оперирования должен состоять из включения с последующим отключением.

Во время каждого цикла оперирования АВО должен оставаться разомкнутым на период, оговоренный в табл. 6. Для АВО типов М и S при отсутствии другого соглашения между изготовителем и потребителем длительность замкнутого состояния не должна превышать I_c .

Для АВО типа R длительность замкнутого состояния должна соответствовать необходимой для расцепления АВО.

В конце каждого цикла оперирования не должен расплавляться плавкий предохранитель F , изображенный на черт. 3—6.

8.11.1.3. Состояние АВО после испытания

После испытаний по пп. 8.11.2—8.11.4 у образцов не должно быть:

чрезмерного износа;

расхождений между положениями подвижных контактов и указателя;

повреждения оболочки, составляющей единое целое с аппаратом, при ее наличии, открывающего доступ к частям, находящимся под напряжением, испытательному щупу (см. п. 8.6);

ослабления электрических или механических соединений;

просьпы наполнителя, если он предусмотрен.

Кроме того, АВО должен выдерживать испытание на электрическую прочность изоляции согласно п. 8.7.3 при напряжении, равном 0,75 от указанного в п. 8.7.5, без предварительной влажной обработки по п. 8.7.1.

8.11.1.4. Проверка характеристики расцепления после испытания

8.11.1.4.1. АВО, оснащенный тепловым, термомагнитным или гидромагнитным расцепителем, после испытаний по пп. 8.11.1.2 и 8.11.1.3:

не должен расцепляться, когда через все полюса в течение времени t_1 , начиная от холодного состояния, пропускается ток $1,8 I_n$;

должен расцепляться до истечения времени t_2 , когда через все полюса, начиная от холодного состояния, пропускается ток, равный $2,2 I_n$.

8.11.1.4.2. АВО, оснащенный только электромагнитным расцепителем, после испытаний по пп. 8.11.1.2 и 8.11.1.3:

не должен расцепляться, когда пропускается ток $0,9 I_{ni}$;

должен расцепляться, когда пропускается ток $1,1 I_{ni}$.

8.11.1.4.3. АВО с электронно-гибридным расцепителем

В стадии изучения.

8.11.2. Поведение при номинальном токе (или, для АВО типа R, при низких перегрузках)

Поскольку АВО типа R не расцепляются вручную, их испытания для осуществления отключения должны выполняться при небольших перегрузках.

Условия испытаний должны соответствовать разд. 1 табл. 6.

8.11.3. Поведение при номинальной коммутационной способности

Условия испытаний должны соответствовать разд. 2 табл. 6.

8.11.4. Поведение при заданном сверхтоке

Это испытание факультативно.

Его условия должны соответствовать разд. 3 табл. 6.

АВО подлежит такому оперированию током, указанным изготовителем:

при свободном расцеплении $O-t-CO-t-CO$;
при циклическом свободном расцеплении $O-CO-CO$, причем команда на замыкание сохраняется до выполнения 3 отключений;
при отсутствии свободного расцепления $O-t-O-t-O$
где: O — размыкание;
 CO — замыкание с последующим размыканием;
 t — по табл. 6.

Испытание АВО без свободного расцепления основывается на предпосылке, что эти АВО не предназначены для замыкания в условиях прохождения сверхтока.

8.12. Проверка условной наибольшей отключающей способности

В стадии изучения.

8.13. Испытание на стойкость против механических толчков и ударов

В стадии изучения.

8.14. Испытание на термостойкость

8.14.1. *АВО в течение 1 ч выдерживаются в камере нагрева при температуре $(100 \pm 2)^\circ\text{C}$.*

За время этого испытания они не должны претерпеть никаких изменений, ухудшающих их эксплуатационные свойства, а наполнитель, при его наличии, не должен вытекать в таком количестве, чтобы обнажились части, находящиеся под напряжением.

После испытания и естественного охлаждения образца приблизительно до комнатной температуры, находящиеся под напряжением части, недоступные, когда образцы монтируются как в нормальных условиях эксплуатации, должны оставаться недоступными, даже если вводить стандартный испытательный щуп с усилием не более 5 Н.

Маркировка после испытания должна оставаться четкой.

Обесцвечивание, вздутие или некоторое смещение наполнителя не учитывается, если не снижается безопасность, требования к которой установлены настоящим стандартом.

8.14.2. *Наружные части АВО, выполненные из изоляционного материала, необходимые для удержания на месте токопроводящих частей защитной цепи, подвергаются испытанию давлением шарика в устройстве, показанном на черт. 8, кроме изоляционных частей, требующихся для удержания на месте выводов для защитных проводников, смонтированных в коробке, которые следует испытывать по п. 8.14.3.*

Поверхность подлежащей испытанию части устанавливается горизонтально на стальной плите и к этой части с усилием 20 Н прижимается стальной шарик диаметром 5 мм.

Испытание проводится в камере нагрева при температуре $(125 \pm 2)^\circ\text{C}$.

Через 1 ч шарик снимается с образца, затем образец охлаждается в течение 10 с приблизительно до комнатной температуры путем погружения в холодную воду.

Измеренный диаметр вмятины, оставленный шариком, не должен превышать 2 мм.

8.14.3. Наружные части АВО, выполненные из изоляционного материала и не предназначенные для удержания на месте токопроводящих частей и частей защитной цепи, даже если соприкасаются с ними, подвергаются испытанию давлением шарика по п. 8.14.2. При этом испытание проводится при температуре $(75 \pm 2)^\circ\text{C}$ или $(40 \pm 2)^\circ\text{C}$ плюс наибольшее превышение температуры, установленное для данной части во время испытания по п. 8.8, независимо от того какая из них выше.

Для испытаний по пп. 8.14.2 и 8.14.3 основания АВО настенного монтажа причисляются к наружным частям.

Испытаниям по пп. 8.14.2 и 8.14.3 не подлежат части из керамических материалов.

Если две или несколько изоляционных частей, упомянутых в пп. 8.14.2 или 8.14.3, изготавливаются из одинакового материала, можно испытывать соответственно по пп. 8.14.2 или 8.14.3 только одну из этих частей.

Новый вариант этого испытания изучается.

8.15. Испытание на стойкость против аномального нагрева и огня

Соответствие требований п. 7.10 должно проверяться испытанием раскаленной проволокой согласно с пп. 4—10 Публикации МЭК 695—2—1 (ГОСТ 27483) в следующих условиях:

для наружных частей АВО, выполненных из изоляционного материала, необходимых для удержания на месте токопроводящих частей и частей защитной цепи, — при температуре $(960 \pm 10)^\circ\text{C}$;

для всех прочих наружных частей, выполненных из изоляционного материала, — при температуре $(650 \pm 10)^\circ\text{C}$.

Для данного испытания основания АВО настенного монтажа причисляются к наружным частям.

Части из керамического материала этому испытанию не подвергаются.

Если изоляционные части изготовлены из одинакового материала, испытанию подвергаются только одна из этих частей при соответствующей температуре испытания раскаленной проволокой.

Испытание раскаленной проволокой должно удостоверить, что нагретая электричеством испытательная проволока в определенных условиях испытания не воспламеняет изоляционных частей, а

выполненная из изоляционного материала часть, которая в определенных условиях могла бы загореться под воздействием нагретой испытательной проволоки, горит ограниченное время без распространения огня в виде пламени, горящих частей или капель, падающих с испытуемой части.

Испытывается один образец.

В сомнительных случаях испытывается еще два дополнительных образца.

Во время испытания раскаленная проволока прикладывается один раз.

На время испытания образец следует установить в самое неблагоприятное положение, возможное в предлагаемых условиях эксплуатации (с испытуемой поверхностью в вертикальном положении).

Конец раскаленной проволоки следует прикладывать к предназначенной для этого поверхности испытуемого образца с учетом предполагаемых условий эксплуатации, в которых мог бы соприкоснуться с этим образцом нагретый или раскаленный предмет.

Образец считается выдержавшим испытание раскаленной проволокой, если:

нет видимого пламени или длительного свечения;

пламя и свечение образца затухают за 30 с после удаления раскаленной проволоки.

Папиросная бумага не должна загореться, а сосновая доска — обуглиться.

Новый вариант этого испытания изучается.

8.16. Испытание на стойкость против нарушения поверхностной целостности

Для всех материалов, кроме керамических, соответствие требований п. 7.11 проверяется путем следующего испытания.

Плоская поверхность подлежащей испытанию части по возможности размерами минимум (15×15) мм устанавливается в горизонтальное положение.

Два платиновых электрода с размерами, указанными на черт. 9, помещаются на эту поверхность образца, как изображено на том же чертеже, так, что их закругленные кромки контактируют с образцом по всей их длине. Сила, действующая на эту поверхность от каждого электрода, приблизительно равна 1 Н.

Электроды подключаются к источнику питания частотой 50 Гц с напряжением, соответствующим ПНПЦ материала (см. табл. 1), т. е. 100, 400 или 600 В, с практически синусоидальной формой волны.

Полное сопротивление цепи, когда электроды замкнуты коротко, устанавливается с помощью регулируемого сопротивления с таким расчетом, чтобы ток составлял $(1,0 \pm 0,1)$ А при коэффи-

коэффициенте мощности от 0,9 до 1. В цепь включается максимальное реле тока со временем расцепления минимум 0,5 с.

Поверхность образца смачивается каплями раствора хлористого аммония в дистиллированной воде, падающими посередине между электродами.

Сопротивление такого раствора — 400 Ом·см при 25 °С, что соответствует концентрации около 0,1 %.

Объем капель — $(20 \overset{+5}{\underset{0}{\pm}})$ мм³, высота падения — 30—40 мм.

Интервал времени между последовательными падениями капель — (30 ± 5) с.

До падения 50 капель не допускается перекрытие или пробой между электродами.

Перед началом каждого испытания проверяется, чтобы электроды были чистыми, правильной формы и правильно расположенными. В сомнительном случае испытание следует повторить на новом комплекте образцов.

8.17. Испытание на коррозиестойчивость

С подлежащих испытанию частей полностью удаляется смазка путем их погружения в холодный химический обезжиривающий реагент типа метилхлороформа или очищенного бензина на 10 мин, а затем еще на 10 мин в 10 %-ный раствор хлористого аммония в воде температурой (20 ± 5) °С.

После стряхивания капель, но без осушения, эти части на 10 мин помещаются в камеру с насыщенным влагой воздухом при температуре (20 ± 5) °С.

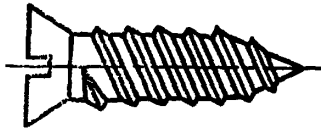
После высушивания этих частей в течение 10 мин в камере нагрева с температурой (100 ± 5) °С на их поверхности не должно быть признаков ржавчины.

Следами ржавчины на острых кромках и желтоватой пленкой, удаляемой простым стиранием, можно пренебречь.

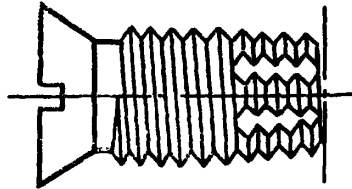
Для небольших пружин и аналогичных деталей и для недоступных частей, подверженных абразивному износу, достаточную защиту от коррозии может обеспечить слой смазки.

Такие части подлежат этому испытанию только при возникновении сомнений относительно эффективности смазочной пленки, и в этом случае испытание проводится без предварительного обезжиривания.

При употреблении предписанной для испытания жидкости необходимо принять достаточные меры предосторожности во избежание вдыхания паров.

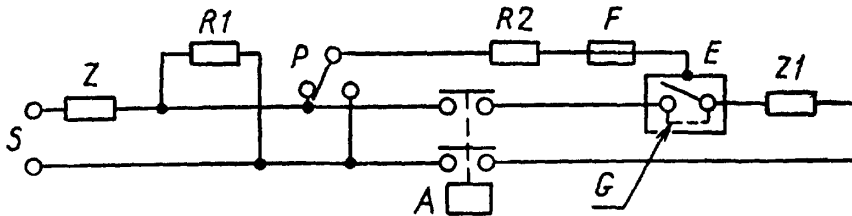
Самонарезающий
формующий винт

Черт. 1

Самонарезающий
режущий винт

Черт. 2

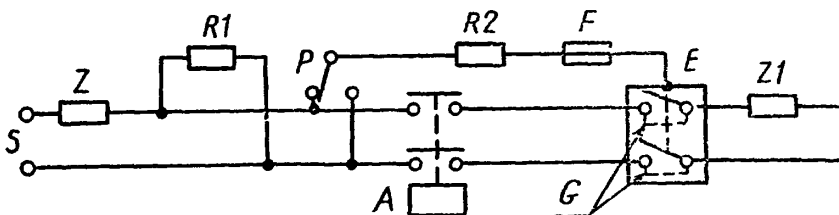
Испытательная цепь для испытаний сверхтоком



A — вспомогательный выключатель, синхронизованный по волне напряжения; E — оболочка или пора; F — медная проволока (диаметр 0,1 мм, длина 50 мм); G — соединение с очень малым полным сопротивлением для калибровки испытательной цепи; P — селекторный переключатель; $R1$ — сопротивление, отводящее ток 10 А/фаза; $R2$ — сопротивление 0,5 Ом; S — источник питания; Z — импедансы для доведения ожидаемого тока до номинальной наибольшей коммутационной способности; $Z1$ — импедансы для доведения испытательных токов до уровня ниже номинальной наибольшей коммутационной способности.

Черт. 3

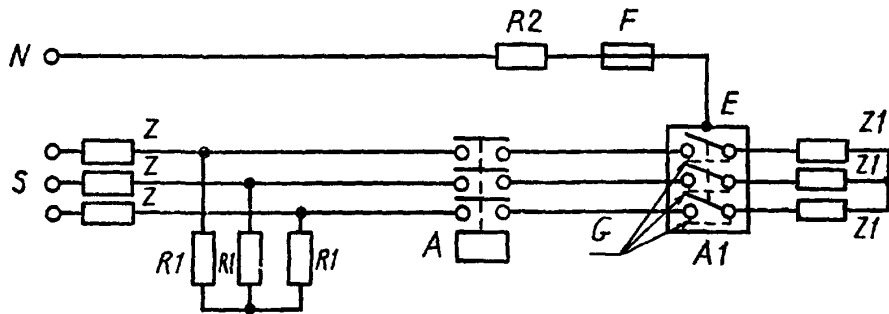
Испытательная цепь для испытаний сверхтоком



A — вспомогательный выключатель, синхронизованный по волне напряжения; E — оболочка или опора, F — медная проволока (диаметр 0,1 мм, длина 50 мм), G — соединение с очень малым полным сопротивлением для калибровки испытательной цепи; P — селекторный переключатель; $R1$ — сопротивление, отводящее ток 10 А/фаза; $R2$ — сопротивление 0,5 Ом; S — источник питания; Z — импедансы для доведения ожидаемого тока до номинальной наибольшей коммутационной способности; $Z1$ — импедансы для доведения испытательных токов до уровня ниже номинальной наибольшей коммутационной способности

Черт. 4

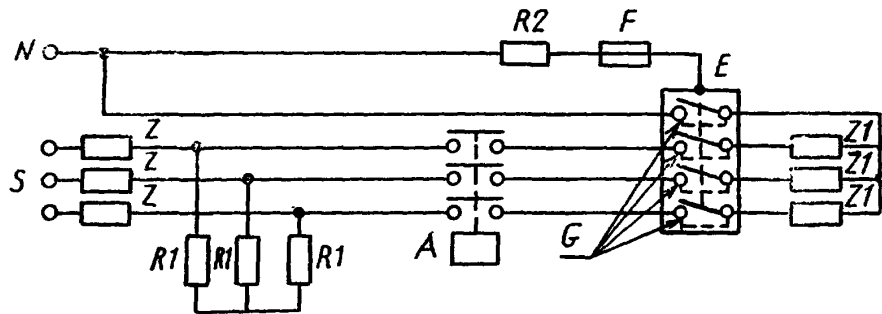
Испытательная цепь для испытаний сверхтоком



A — вспомогательный выключатель; $A1$ — три однополюсных автоматических выключателя (не связанных между собой) или один трехполюсный автоматический выключатель; E — оболочка или опора; F — медная проволока (диаметр 0,1 мм, длина 50 мм); G — соединение с очень малым полным сопротивлением для калибровки испытательной цепи; N — нейтраль; $R1$ — сопротивления, отводящие ток 10 А/фаза; $R2$ — сопротивление 0,5 Ом; S — источник питания; Z — импедансы для доведения ожидаемого тока до номинальной наибольшей коммутационной способности; $Z1$ — импедансы для доведения испытательных токов до уровня ниже номинальной наибольшей коммутационной способности.

Черт. 5

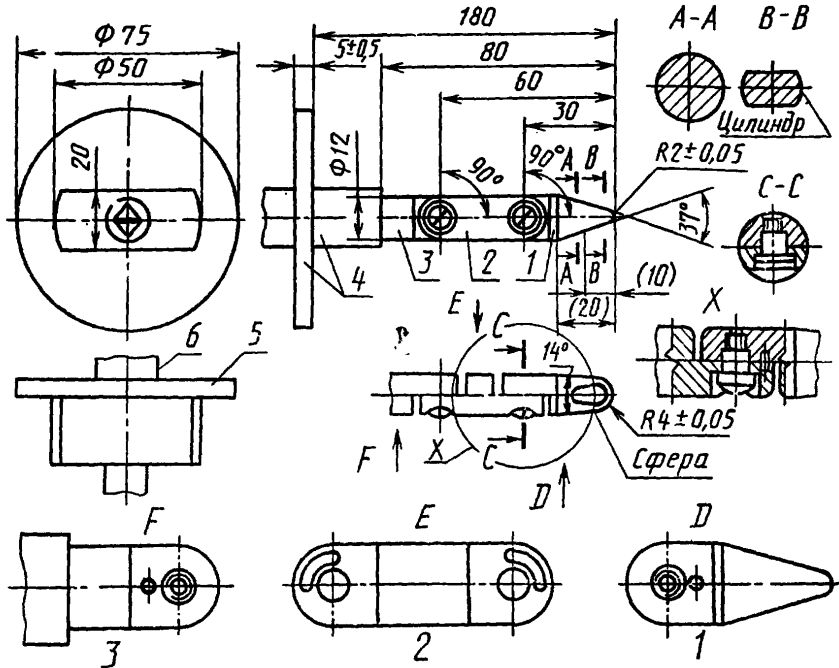
Испытательная цепь для испытаний сверхтоком



A — вспомогательный выключатель; E — оболочка или опора; F — медная проволока (диаметр 0,1 мм, длина 50 мм); G — соединение с очень малым полным сопротивлением для калибровки испытательной цепи; N — нейтраль; $R1$ — сопротивления, отводящие ток 10 А/фаза; $R2$ — сопротивление 0,5 Ом; S — источник питания; Z — импедансы для доведения ожидаемого тока до номинальной наибольшей коммутационной способности; $Z1$ — импедансы для доведения испытательных токов до уровня ниже номинальной наибольшей коммутационной способности

Черт. 6

Испытательный щуп (см. поправку Публикации МЭК 529)



1, 2, 3 — детали; 4 — изоляционный материал; 5 — упорная пластина; 6 — ручка

Неуказанные предельные отклонения: угловых размеров — минус $10'$; линейных размеров до 25 мм — минус 0,05 мм; линейных размеров более 25 мм — $\pm 0,2$ мм.

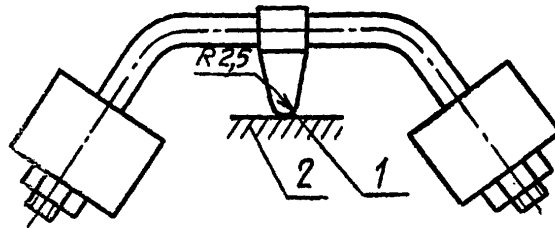
Материал щупа: например, закаленная сталь.

Оба шарнира щупа могут изгибаться под углом $(90^{+10})^\circ$, но только в одном направлении.

Использование штифта и канавки — только одно из возможных решений ограничения угла изгиба 90° . Поэтому размеры этих деталей и их предельные отклонения на чертеже не указаны. Реальная конструкция щупа должна обеспечить угол изгиба в шарнире $(90^{+10})^\circ$.

Черт. 7

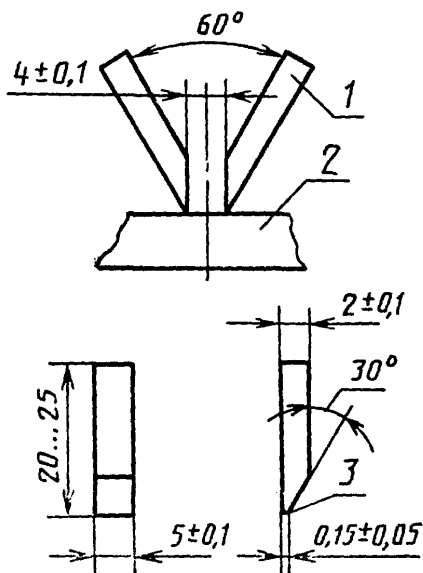
Устройство для испытания вдавливанием шарика



1 — сфера; 2 — образец

Черт. 8

Расположение и размеры электродов для испытания на стойкость против нарушения поверхностной целостности

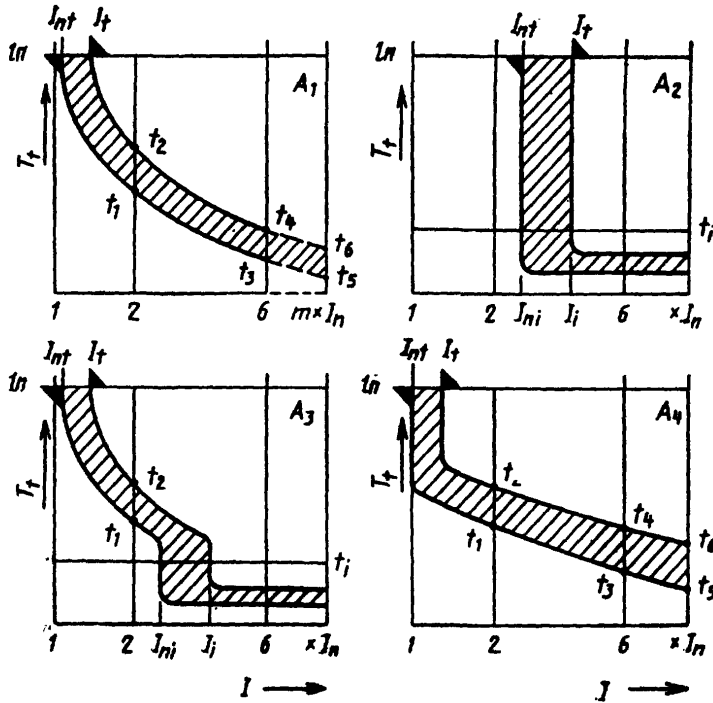


1 — электрод; 2 — образец; 3 — слегка закрученная кромка

Черт. 9

ВРЕМЯ-ТОКОВАЯ ЗОНА

(см. табл. 5 и п. 8.10)



A_1 — тепловой расцепитель; A_2 — электромагнитный расцепитель; A_3 — термомагнитный расцепитель; A_4 — гидромагнитный расцепитель; I — ток; I_i — ток мгновенного расцепления; I_n — номинальный ток; I_{ni} — ток мгновенного нерасцепления; I_{nt} — условный ток нерасцепления; I_t — условный ток расцепления; m — коэффициент, задаваемый изготовителем (см. табл. 5); t_1 — t_6 — моменты времени, указываемые изготовителем; t_i — время мгновенного расцепления

ОПРЕДЕЛЕНИЕ ВОЗДУШНЫХ ЗАЗОРОВ И РАССТОЯНИЙ УТЕЧКИ

При определении воздушных зазоров и расстояний утечки рекомендуется учесть следующее.

Если на воздушный зазор или расстояние утечки влияют одна или несколько металлических частей, сумма отрезков должна быть не меньше предписанной минимальной величины.

Отдельные отрезки длиной меньше 0,2 мм при степени загрязнения 2 и 0,8 мм — при степени загрязнения 3 при расчете полной длины воздушных зазоров учитывать не следует.

При определении расстояния утечки:

— канавки шириной и глубиной не менее 1 мм следует измерять по контуру;
— канавками любых меньших размеров следует пренебречь и измерять только расстояние по прямой;

— ребрами высотой менее 1 мм следует пренебречь;

— ребра высотой не менее 1 мм:

измеряются по контуру, если составляют неотъемлемую часть детали из изоляционного материала (например, литье, приваренные или приклеенные);

измеряются по более короткому из 2 путей — по стыку или профилю, если не составляют неотъемлемой части детали из изоляционного материала.

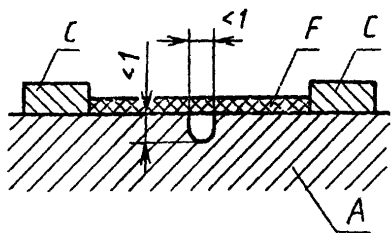
Применение этих рекомендаций иллюстрируется на черт. В1—В10.

На черт. В1, В2 и В3 показано включение или исключение канавки при определении расстояния утечки.

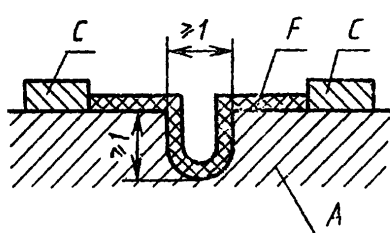
На черт. В4 и В5 показано включение или исключение ребра при определении расстояния утечки;

На черт. В6 показан способ учета стыка, когда ребро образовано вставленным изоляционным барьером, наружный профиль которого больше длины стыка.

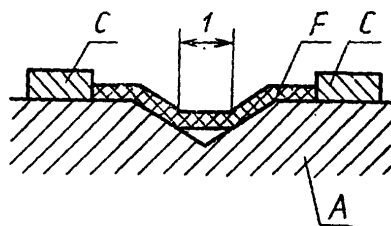
На черт. В7—В10 изображается способ определения расстояния утечки до креплений, утопленных в поверхности частей из изоляционного материала.



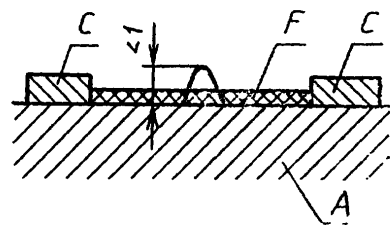
Черт. В1



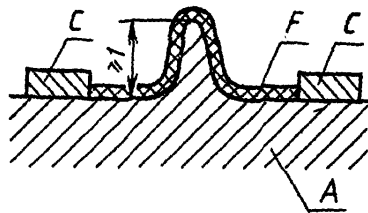
Черт. В2



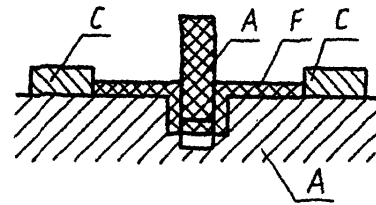
Черт. В3



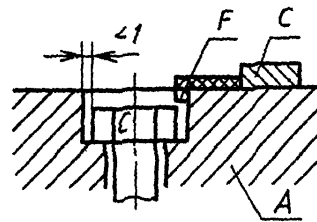
Черт. В4



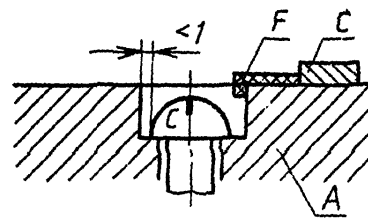
Черт. В5



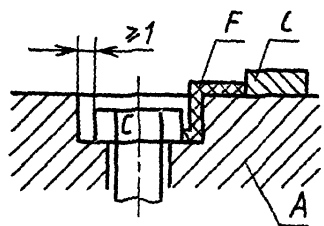
Черт. В6



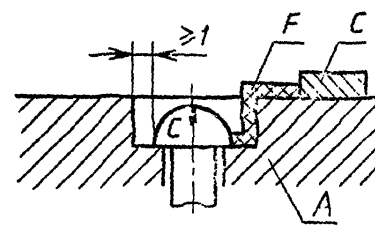
Черт. В7



Черт. В8



Черт. В9



Черт. В10

A — изоляционный материал; *C* — токопроводящая часть, *F* — расстояние утечки,

**ЦИКЛЫ ИСПЫТАНИЙ И ЧИСЛО ОБРАЗЦОВ, ПОДЛЕЖАЩИХ
ИСПЫТАНИЯМ С ЦЕЛЬЮ СЕРТИФИКАЦИИ**

С1. Циклы испытаний

Испытания выполняются в указанной в табл. С1 последовательности в пределах каждого цикла.

Таблица С1

Цикл	Пункт	Испытание (или осмотр)
А	5	Маркировка
	7.1	Механическая конструкция
	7.1.1	Общие положения
	7.1.2	Механизм
	7.1.3	Воздушные зазоры и расстояния утечки
	8.3	Стойкость маркировки
	8.4	Надежность винтов, токопроводящих частей и соединений
	8.5	Надежность выводов для внешних проводников
	8.6	Защита от электрического удара
	8.14	Термостойкость
В	8.15	Стойкость против аномального нагрева и огня
	8.17	Коррозионестойкость
	8.7	Электронизоляционные свойства
	8.7.1	Влагоустойчивость
	8.7.2	Сопrotивление изоляции главной цепи
	8.7.3	Электрическая прочность изоляции главной цепи
	8.7.4	Электрическая прочность изоляции вспомогательных цепей
8.8	Превышение температуры	
8.9	28-суточное испытание	
8.16	Стойкость против нарушения поверхностной целостности	
С	8.10	Характеристика расцепления
	8.11.2	Поведение при номинальном токе
	8.11.1.3	Проверка после испытания
	и 8.11.1.4	
Д	8.10	Характеристика расцепления
	8.11.3	Поведение при номинальной коммутационной способности
	8.11.1.3 и	Проверка после испытания
	8.11.1.4	
Е	8.10	Характеристика расцепления
	8.11.4	Поведение при указанных сверхтоках
	8.11.1.3 и	
	8.11.1.4	Проверка после испытаний

С2. Число образцов, подлежащих испытанию по полной программе, и число допустимых отказов

Если испытанию подлежат АВО одного типа, испытаниям различных циклов подвергают образцы в количестве, указанном в табл. С2, где приведены также число допустимых отказов и число образцов, подлежащих дополнительным испытаниям в случае отказа.

Если АВО характеризуется более чем одним номинальным током, испытаниям в каждом цикле подлежат два отдельных комплекта АВО одного типа: один — с максимальным номинальным током, другой — с минимальным.

Таблица С2

Цикл	Число образцов	Число допустимых отказов	Число образцов для повторных испытаний*
А	1	0	—
В	3	1	3
С	3	1	3
Д	3	1	3
Е	3	1	3

* В случае допустимого отказа испытание следует повторить. При повторных испытаниях отказ не допускается.

С3. Число образцов, подлежащих испытанию по упрощенной программе при одновременном представлении серии АВО с одинаковой базовой конструкцией

С3.1. Если испытанию подлежит серия АВО с одинаковой базовой конструкцией, число подлежащих испытанию образцов можно сократить согласно табл. С3.

АВО имеют одинаковую базовую конструкцию, если:

а) все части одинаковы, за исключением тех, которые должны различаться из-за разных номинальных токов. Для многих конструкций к таким различающимся частям относятся, например, биметаллы, катушки и соединения между этими частями;

б) основные размеры и механическая конструкция внутренней оснащённости одинаковы в смысле требований подпункта а):

АВО, различающиеся только формой оболочки, следует считать имеющими одинаковую базовую конструкцию;

АВО, различающиеся только способом присоединения, можно испытать на превышение температуры (п. 8.8);

с) многополюсные АВО либо состоят из однополюсных АВО, либо выполнены из тех же частей, что и однополюсные АВО, с одинаковыми габаритными размерами полюса;

д) отсутствие каких-либо частей, относящихся, например, к вспомогательным цепям или цепям управления, явно не влияет на работоспособность.

Таблица С3

Цикл испытаний	Число образцов в зависимости от числа полюсов ^{а)}			
	1 полюс ^{б)}	2 полюса ^{с)}	3 полюса	4 полюса ^{д)}
А	1 при макс. токе 1 при мин. токе	1 при макс. токе	1 при макс. токе	1 при макс. токе

Цикл испытаний	Число образцов в зависимости от числа полюсов ^{а)}			
	1 полюс ^{б)}	2 полюса ^{с)}	3 полюса	4 полюса ^{д)}
В	3 при макс. токе	3 при макс. токе ^{е)}	3 при макс. токе ^{г)}	3 при макс. токе
С	3 при макс. токе	3 при макс. токе ^{е)}	3 при макс. токе ^{г)}	3 при макс. токе
Д	3 при макс. токе	3 при макс. токе	3 при макс. токе	3 при макс. токе
Е	3 при макс. и мин. токе ^{з)}	3 при макс и мин. токах	3 при макс. и мин. токах	3 при макс. и мин. токах

^{а)} Если испытание предстоит повторить после допустимого отказа согласно табл. С2, испытывается новый комплект образцов. При повторных испытаниях отказ недопустим.

^{б)} Если испытываются только многополюсные АВО, эта графа должна относиться также к комплекту образцов с наименьшим числом полюсов.

^{с)} Относится также к АВО с одним защищенным полюсом и нейтральным полюсом.

^{д)} Относится также к АВО с тремя защищенными полюсами и нейтральным полюсом.

^{е)} Испытание не проводят, если испытываются трех- или четырехполюсные АВО.

^{г)} Испытания не проводят, если испытываются четырехполюсные АВО.

^{з)} Если нужно, можно испытать АВО с промежуточным номинальным током.

ПРИЛОЖЕНИЕ D

СООТВЕТСТВИЕ МЕДНЫХ ПРОВОДНИКОВ В СИСТЕМАХ ISO и AWG

Размеры ISO, мм ²	AWG	
	Обозначение размера	Поперечное сечение, мм ²
1,0	18	0,82
1,5	16	1,30
2,5	14	2,10
4,0	12	3,30
6,0	10	5,30
10,0	8	8,40
16,0	6	13,30
25,0	3	26,70
35,0	2	33,60
50,0	0	53,50

Как правило, применяются размеры ISO.

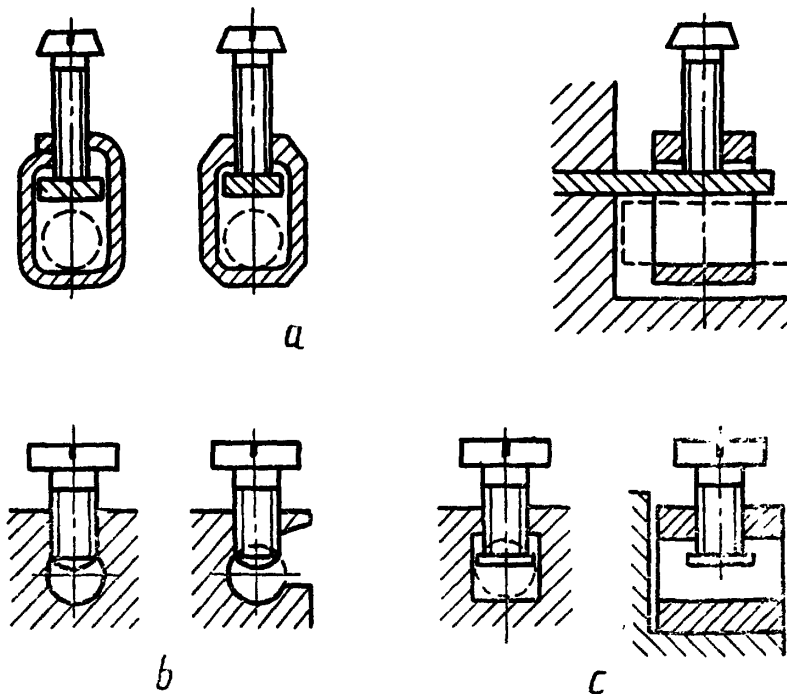
По просьбе изготовителя возможно применение размеров AWG.

ПРИМЕРЫ ВЫВОДОВ

В настоящем приложении приводятся несколько примеров конструкций выводов.

В выводах канал для подсоединения проводника должен иметь такой диаметр или такую площадь поперечного сечения, чтобы в него можно было вставить как одножильный, так и многожильный проводник (см. п. 7.1.5).

Примеры столбчатых выводов

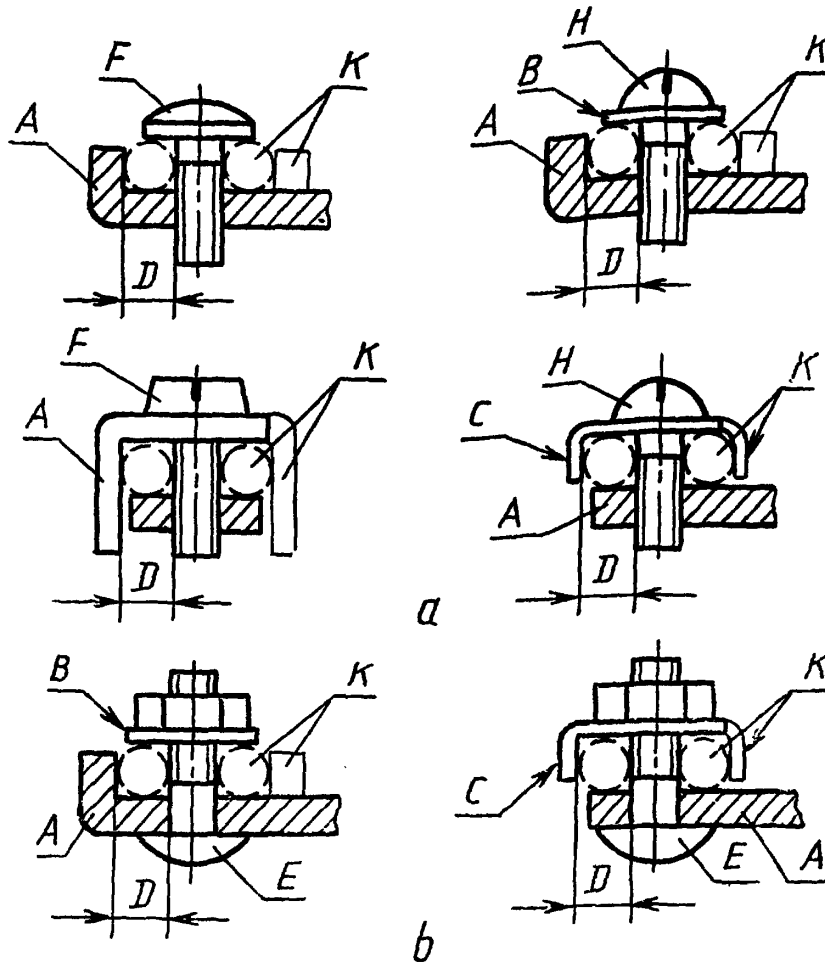


a — выводы с хомутиком; *b* — выводы без прижимных пластин;
c — выводы с прижимными пластинами

Часть вывода, снабженная резьбовым отверстием, и та часть, к которой винтом прижимается провод, могут быть двумя различными частями, как в выводе с хомутиком.

Черт. Е1

Примеры винтовых и штыревых выводов



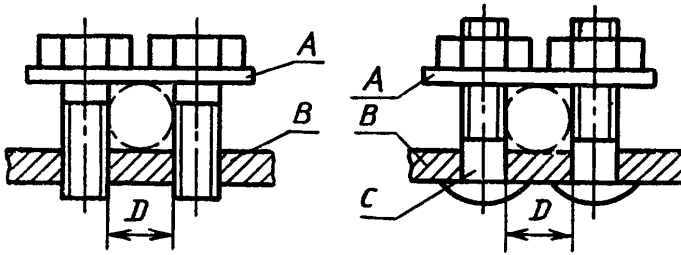
а — винтовые выводы; б — штыревые выводы

A — неподвижная часть; *B* — шайба или прижимная пластина; *C* — устройство, препятствующее выскальзыванию жилы; *D* — канал для проводника; *E* — штырь; *F* — винты, не требующие применения шайбы или прижимной пластины; *H* — винты, нуждающиеся в шайбе, прижимной пластине или приспособлении, препятствующем выскальзыванию жилы; *K* — необязательная часть.

Часть, удерживающая проводник в заданном положении, может выполняться из изоляционного материала при условии, что давление, необходимое для зажима этого проводника, не передается через этот изоляционный материал.

Черт. Е2

Примеры пластинчатых выводов



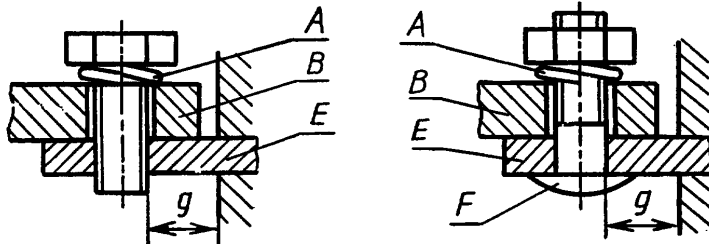
Обе стороны изогнутой пластины могут иметь различную форму для укладки проводов с малой или большей площадью поперечного сечения посредством переворачивания пластины.

Выводы могут крепиться более чем двумя зажимными винтами или штырями.

A — изогнутая пластина; *B* — неподвижная часть; *C* — штырь; *D* — канал для проводника.

Черт. Е3

Примеры выводов для кабельных наконечников и шин



Для выводов этого типа необходима упругая шайба или другое равно эффективное запорное устройство; поверхность в зоне зажима должна быть гладкой.

Для некоторых типов оборудования допускается применение выводов для кабельных наконечников и шин меньших размеров, чем требуемые.

A — запорное устройство; *B* — кабельный наконечник или шина; *E* — неподвижная часть; *F* — штырь.

Черт. Е4

**ДОПОЛНИТЕЛЬНЫЕ ТРЕБОВАНИЯ, ОТРАЖАЮЩИЕ ПОТРЕБНОСТИ
НАРОДНОГО ХОЗЯЙСТВА И УЧИТЫВАЮЩИЕ ТРЕБОВАНИЯ
ГОСУДАРСТВЕННЫХ СТАНДАРТОВ НА ЭЛЕКТРОТЕХНИЧЕСКИЕ
ИЗДЕЛИЯ**

1. Виды климатических исполнений — по ГОСТ 15150.

Номинальные значения климатических факторов — по ГОСТ 15150 и ГОСТ 15543.

Виды климатических исполнений и номинальные значения климатических факторов должны устанавливаться в стандартах и технических условиях на конкретные виды АВО.

2. Номинальные значения механических внешних воздействующих факторов по ГОСТ 17516.1 и должны устанавливаться в стандартах и технических условиях на конкретные виды АВО.

При необходимости, в стандартах и технических условиях на конкретные виды АВО устанавливаются дополнительные требования по сейсмостойкости.

3. В части стойкости к воздействию специальных сред АВО должны соответствовать требованиям ГОСТ 24682.

4. Транспортирование и хранение АВО — по ГОСТ 23216.

Условия транспортирования, хранения и допустимые сроки сохраняемости должны устанавливаться в стандартах и технических условиях на конкретные виды АВО.

5. Упаковка и временная противокоррозионная защита для условий транспортирования и хранения по ГОСТ 23216 должна устанавливаться в стандартах и технических условиях на конкретные виды АВО.

6. Виды испытаний АВО — по ГОСТ 16504.

Для проверки соответствия АВО требованиям настоящего стандарта, а также стандартов и технических условий на конкретные виды АВО, изготовитель проводит приемосдаточные, периодические и типовые испытания, а при постановке аппаратов на производство — квалификационные.

Испытания на воздействие климатических, механических внешних воздействующих факторов и специальных сред проводят в соответствии с ГОСТ 16962.1, ГОСТ 16962.2, ГОСТ 24633 и должны устанавливаться в стандартах и технических условиях на конкретные виды АВО.

7. Изготовитель гарантирует соответствие АВО требованиям настоящего стандарта при соблюдении условий эксплуатации, транспортирования и хранения, установленных настоящим стандартом.

Гарантийные сроки должны устанавливаться в стандартах и технических условиях на конкретные виды АВО.

ИНФОРМАЦИОННЫЕ ДАННЫЕ

1. ПОДГОТОВЛЕН И ВНЕСЕН Техническим Комитетом ТК 331
2. УТВЕРЖДЕН И ВВЕДЕН В ДЕЙСТВИЕ Постановлением Государственного стандарта России от 21.07.92 № 745

Настоящий стандарт разработан методом прямого применения международного стандарта МЭК 934—88 «Автоматические выключатели для оборудования (АВО)» с дополнительными требованиями, отражающими потребности народного хозяйства

3. Срок проверки — 1997 г., периодичность проверки — 5 лет
4. ВВЕДЕН ВПЕРВЫЕ
5. ССЫЛОЧНЫЕ НОРМАТИВНО-ТЕХНИЧЕСКИЕ ДОКУМЕНТЫ

Обозначение ИТД, на который дана ссылка	Обозначение соответствующего государственного стандарта	Номер пункта
МЭК 38	ГОСТ 21128—83	4.3.1
МЭК 112	ГОСТ 27473—87	7.1.3
МЭК 227	ГОСТ 26413—85	8.2
МЭК 417—5019	ГОСТ 25874—83	5
МЭК 529	ГОСТ 14254—80	8.6
МЭК 695—2—1	ГОСТ 27483—87	8.15
	ГОСТ 15150—69	Приложение F
	ГОСТ 15543.1—89	»
	ГОСТ 16962.1—89	»
	ГОСТ 16962.2—90	»
	ГОСТ 16504—81	»
	ГОСТ 23216—78	»
	ГОСТ 17516.1—90	»
	ГОСТ 24682—81	»
	ГОСТ 24683—81	»

СО Д Е Р Ж А Н И Е

1. Общие положения	1
2. Определения	2
3. Классификация	9
4. Характеристики АВО	11
5. Маркировка и другая информация об изделии	12
6. Нормальные условия эксплуатации	14
7. Требования к конструкции и работоспособности	14
8. Испытания	25
ПРИЛОЖЕНИЕ А. Время-токовая зона	45
ПРИЛОЖЕНИЕ В. Определение воздушных зазоров и расстояний утечки	46
ПРИЛОЖЕНИЕ С. Циклы испытаний и число образцов, подлежащих испытаниям с целью сертификации	48
ПРИЛОЖЕНИЕ D. Соответствие медных проводников в системах ISO и AWG	50
ПРИЛОЖЕНИЕ Е. Примеры выводов	51
ПРИЛОЖЕНИЕ F. Дополнительные требования, отражающие потребности народного хозяйства и учитывающие требования государственных стандартов на электротехнические изделия	54
ИНФОРМАЦИОННЫЕ ДАННЫЕ	55

Редактор *В. П. Огурцов*
 Технический редактор *В. Н. Малькова*
 Корректор *Н. И. Гавришук*

Сдано в наб. 12.08.92. Подп. к печ. 30.09.92. Усл. п. л. 3,5. Усл. кр.-отт. 3,63.
 Уч.изд. л. 3,84. Тираж 499 экз.

Ордена «Знак Почета» Издательство стандартов, 123557, Москва, ГСП,
 Новопресненский пер., 3.
 Калужская типография стандартов, ул. Московская, 256. Зак. 1860