

ГОСУДАРСТВЕННЫЙ СТАНДАРТ РОССИЙСКОЙ ФЕДЕРАЦИИ

**ЕДИНООБРАЗНЫЕ ПРЕДПИСАНИЯ,
КАСАЮЩИЕСЯ ОФИЦИАЛЬНОГО
УТВЕРЖДЕНИЯ АВТОТРАНСПОРТНЫХ
СРЕДСТВ, ИМЕЮЩИХ НЕ МЕНЕЕ
ЧЕТЫРЕХ КОЛЕС, В СВЯЗИ
С ПРОИЗВОДИМЫМ ИМИ ШУМОМ**

Издание официальное

Предисловие

1 РАЗРАБОТАН Всероссийским научно-исследовательским институтом стандартизации и сертификации в машиностроении (ВНИИНМАШ) на основе Правил № 51 ЕЭК ООН, принятых Рабочей группой по конструкции транспортных средств КВТ ЕЭК ООН

ВНЕСЕН Госстандартом России

2 ПРИНЯТ И ВВЕДЕН В ДЕЙСТВИЕ Постановлением Госстандарта России от 26 мая 1999 г. № 184

3 Настоящий стандарт представляет собой идентичный текст Правил ЕЭК ООН № 51 с поправками серии 02 (с 18.04.95), Пересмотр 1 (документ E/ECE/324-E/ECE/TRANS/505/Rev.1/Add.50/Rev.1, дата вступления в силу 05.05.96) «Единообразные предписания, касающиеся официального утверждения автотранспортных средств, имеющих не менее четырех колес, в связи с производимым ими шумом» и включает в себя:

- Пересмотр 1 — Исправление 1 (документ E/ECE/324-E/ECE/TRANS/505/Rev.1/Add.50/Rev.1/Corr.1, дата вступления в силу 15.11.96)

4 ВВЕДЕН ВПЕРВЫЕ

© ИПК Издательство стандартов, 2000

Настоящий стандарт не может быть полностью или частично воспроизведен, тиражирован и распространен в качестве официального издания без разрешения Госстандарта России

Содержание

1 Область применения	1
2 Определения	1
3 Заявка на официальное утверждение	2
4 Маркировка	3
5 Официальное утверждение	3
6 Спецификации	4
7 Модификации типа транспортного средства и распространение официального утверждения	5
8 Соответствие производства	5
9 Санкции, налагаемые за несоответствие производства	6
10 Окончательное прекращение производства	6
11 Переходные положения	6
12 Наименования и адреса технических служб, уполномоченных проводить испытания для официального утверждения, и административных органов	7
Приложение 1 Сообщение, касающееся официального утверждения, распространения официального утверждения, отказа в официальном утверждении, отмены официального утверждения, окончательного прекращения производства типа транспортного средства в связи с производимым им шумом на основании Правил ЕЭК ООН № 51	7
Приложение 2 Примеры знаков официального утверждения	10
Приложение 3 Методы и приборы, используемые для измерения шума, производимого автотранспортными средствами	11
Дополнение 1 Положения для измерений на транспортных средствах	15
Приложение 4 Классификация транспортных средств	17
Приложение 5 Системы выпуска, содержащие волокнистые материалы	18
Дополнение 1 Испытательное устройство для кондиционирования с помощью пульсации	19
Приложение 6 Шум, производимый сжатым воздухом	20
Дополнение 1 Точки расположения микрофонов для измерения уровня звука, производимого сжатым воздухом	20
Приложение 7 Проверка соответствия производства	21
Приложение 8 Спецификации испытательного трека	22

ГОСУДАРСТВЕННЫЙ СТАНДАРТ РОССИЙСКОЙ ФЕДЕРАЦИИ

**ЕДИНООБРАЗНЫЕ ПРЕДПИСАНИЯ, КАСАЮЩИЕСЯ ОФИЦИАЛЬНОГО
УТВЕРЖДЕНИЯ АВТОТРАНСПОРТНЫХ СРЕДСТВ, ИМЕЮЩИХ НЕ МЕНЕЕ
ЧЕТЫРЕХ КОЛЕС, В СВЯЗИ С ПРОИЗВОДИМЫМ ИМИ ШУМОМ**

Uniform provisions concerning the approval of motor vehicles having at least four wheels
with regard to their noise emissions

Дата введения 2000—07—01

Настоящий стандарт вводит в действие Правила ЕЭК ООН № 51 (далее — Правила).

1 Область применения

Настоящие Правила содержат положения, касающиеся шума, производимого автотранспортными средствами, имеющими не менее четырех колес.

2 Определения

В настоящем стандарте применяют следующие термины с соответствующими определениями:

2.1 **официальное утверждение:** Официальное утверждение типа транспортного средства в связи с производимым им шумом.

2.2 **тип транспортного средства:** Автотранспортные средства, не имеющие существенных различий в отношении следующих характеристик:

2.2.1 формы или материалы кузова (в частности, отсека двигателя и его звукоизоляции);

2.2.2 длины и ширины транспортного средства;

2.2.3 типа двигателя (с принудительным зажиганием или с воспламенением от сжатия, двухтактный или четырехтактный, поршневой или роторный), количества и объема цилиндров, количества и типа карбюраторов или систем впрыска, расположения клапанов, максимальной мощности и соответствующей частоты (частот) вращения двигателя или типа электродвигателя;

2.2.4 системы трансмиссии, числа передач и передаточных чисел;

2.2.5 системы снижения шума, как определено в 2.3 и 2.4;

2.2.6 независимо от положений 2.2.2 и 2.2.4 транспортные средства, не относящиеся к категориям M_1 и N_1 ¹⁾ и имеющие один и тот же тип двигателя и/или различные общие передаточные числа, могут рассматриваться как транспортные средства одного и того же типа.

Однако, если указанные выше различия требуют применения иного метода испытания, то эти различия должны рассматриваться как предполагающие изменение типа.

2.3 **система снижения шума:** Полный комплект элементов, необходимых для снижения шума, производимого автотранспортным средством и его выхлопными газами.

2.4 **системы снижения шума различного типа:** Системы снижения шума, имеющие следующие существенные различия, в частности:

¹⁾ В соответствии с определениями, содержащимися в Сводной резолюции о конструкции транспортных средств (СР.3) (TRANS/SC.1/WP.29/78/Amend.3, приложение 7) (приводятся также в приложении 4)

2.4.1 системы снижения шума, элементы которых, указанные в 4.1, имеют различные фабричные и торговые марки;

2.4.2 системы снижения шума, в которых характеристики материалов, из которых изготовлен какой-либо элемент системы, являются различными или элементы которых имеют различную форму или размер, причем изменение способа нанесения покрытия (гальванизация, нанесение слоя алюминия и т. д.) не означает изменения типа;

2.4.3 системы снижения шума, в которых принципы работы хотя бы одного элемента системы являются различными;

2.4.4 системы снижения шума, элементы которых комбинируются различно;

2.4.5 системы снижения шума, в которых количество глушителей впуска и/или выпуска является различным.

2.5 **элемент глушителя:** Одна из составных частей, из которых состоит глушитель.

Этими элементами являются, в частности, выхлопные трубопроводы, резонатор (резонаторы), собственно глушитель (глушители).

2.5.1 Воздушный фильтр рассматривается в качестве элемента только в том случае, если его наличие необходимо для соблюдения предписанных пределов уровня звука.

2.5.2 Коллекторы не рассматриваются в качестве элементов глушителя.

2.6 **максимальная масса:** Технически допустимая максимальная масса, объявленная предприятием-изготовителем (эта масса может быть больше максимальной массы, допускаемой национальным компетентным органом).

2.7 **мощность двигателя:** Мощность двигателя в киловаттах (ЕЭК), измеренная в соответствии с методом ЕЭК на основании Правил № 85.

3 Заявка на официальное утверждение

3.1 Заявку на официальное утверждение типа транспортного средства в связи с производимым им шумом подает предприятие—изготовитель транспортного средства или его надлежащим образом уполномоченный представитель.

3.2 К заявке прилагают перечисленные ниже документы в трех экземплярах и указывают следующие данные:

3.2.1 описание типа транспортного средства в отношении характеристик, упомянутых в 2.2. Должны быть также указаны номера и/или обозначения, характеризующие тип двигателя и тип транспортного средства;

3.2.2 перечень надлежащим образом идентифицированных элементов, из которых состоит глушитель;

3.2.3 сборочный чертеж глушителя и указание о его размещении на транспортном средстве;

3.2.4 подробные чертежи каждого элемента, позволяющие легко идентифицировать его и определить его местоположение, а также сведения об использованных материалах.

3.3 В случае применения 2.2.6 техническая служба, уполномоченная проводить испытания для официального утверждения, по согласованию с предприятием-изготовителем выбирает в качестве транспортного средства, представительного для соответствующего типа, транспортное средство, имеющее наименьшую снаряженную массу и наименьшую длину, а также соответствующее спецификациям, изложенным в 3.1.2.3.2.3 приложения 3.

3.4 По просьбе технической службы, уполномоченной проводить испытания для официального утверждения, предприятие—изготовитель транспортного средства представляет также образец системы снижения шума и двигатель, имеющий по крайней мере такой же объем цилиндров и расчетную максимальную мощность, как и двигатель, установленный на транспортном средстве, в отношении которого подается заявка на официальное утверждение по типу конструкции.

3.5 Компетентный орган должен проверить наличие удовлетворительных мер для обеспечения эффективного контроля за соответствием производства до предоставления официального утверждения.

4 Маркировка

4.1 На элементах глушителя, исключая крепежные детали и трубопроводы, должны быть проставлены:

4.1.1 фабричная или торговая марка предприятия—изготовителя глушителя и его элементов;

4.1.2 торговое обозначение, присвоенное предприятием-изготовителем;

4.2 Эта маркировка должна быть четкой и нестираемой даже после установки.

4.3 На элементе может быть проставлено несколько номеров официального утверждения, если он был официально утвержден в качестве элемента нескольких сменных глушителей.

5 Официальное утверждение

5.1 Если тип транспортного средства, представленного на официальное утверждение на основании настоящих Правил, удовлетворяет требованиям разделов 6 и 7, то данный тип транспортного средства считается официально утвержденным.

5.2 Каждому официально утвержденному типу присваивается номер официального утверждения, первые две цифры которого (в настоящее время 02, соответствующие поправкам серии 02, вступившим в силу 18 апреля 1995 года) представляют собой номер серии последних наиболее важных технических поправок, включенных в Правила к моменту предоставления официального утверждения. Одна и та же Договаривающаяся сторона не может присвоить этот номер одному и тому же типу транспортного средства с другим глушителем или другому типу транспортного средства.

5.3 Стороны Соглашения, применяющие настоящие Правила, уведомляются об официальном утверждении, о распространении официального утверждения, об отмене официального утверждения или об окончательном прекращении производства типа транспортного средства на основании настоящих Правил посредством карточки, соответствующей образцу, приведенному в приложении 1.

5.4 На каждом транспортном средстве, соответствующем типу транспортного средства, официально утвержденному на основании настоящих Правил, должен быть проставлен на видном и легкодоступном месте, указанном в карточке официального утверждения, международный знак официального утверждения, состоящий из:

5.4.1 круга, в котором проставлена буква E, за которой следует отличительный номер страны, предоставившей официальное утверждение¹⁾;

5.4.2 номера настоящих Правил, за которым следует буква R, тире и номер официального утверждения, проставленный справа от круга, предусмотренного в 5.4.1.

5.5 Если транспортное средство соответствует типу транспортного средства, официально утвержденному на основании других прилагаемых к Соглашению правил в той же стране, которая предоставила официальное утверждение на основании настоящих Правил, то обозначения, предусмотренные в 5.4.1, повторять не следует; в этом случае номера правил и официального утверждения, а также дополнительные обозначения всех правил, на основании которых предоставлены официальные утверждения в стране, предоставившей официальное утверждение на основании настоящих Правил, должны быть расположены в вертикальных колонках, помещаемых справа от обозначения, предусмотренного в 5.4.1.

5.6 Знак официального утверждения должен быть четким и нестираемым.

5.7 Знак официального утверждения проставляют на прикрепляемой изготовителем табличке, на которой приводят характеристики транспортного средства, или рядом с ней.

5.8 Примеры знаков официального утверждения приведены в приложении 2.

¹⁾ 1 — Германия, 2 — Франция, 3 — Италия, 4 — Нидерланды, 5 — Швеция, 6 — Бельгия, 7 — Венгрия, 8 — Чешская Республика, 9 — Испания, 10 — Югославия, 11 — Соединенное Королевство, 12 — Австрия, 13 — Люксембург, 14 — Швейцария, 15 — (не присвоен), 16 — Норвегия, 17 — Финляндия, 18 — Дания, 19 — Румыния, 20 — Польша, 21 — Португалия, 22 — Российская Федерация, 23 — Греция, 24 — Ирландия, 25 — Хорватия, 26 — Словения, 27 — Словакия, 28 — Беларусь, 29 — Эстония, 30 — (не присвоен), 31 — Босния и Герцеговина, 32 — Латвия, 33—36 — (не присвоены), 37 — Турция, 38 — 39 — не присвоены, 40 — бывшая югославская Республика Македония, 41 — не присвоен, 42 — Европейское сообщество (Официальные утверждения предоставляются его государствами-членами с использованием их соответствующего символа ЕЭК), 43 — Япония. Последующие порядковые номера будут присваиваться другим странам в хронологическом порядке ратификации ими Соглашения о принятии единообразных условий официального утверждения и о взаимном признании официального утверждения предметов оборудования и частей механических транспортных средств или в порядке их присоединения к этому Соглашению, и присвоенные им таким образом номера будут сообщены Генеральным секретарем Организации Объединенных Наций Договаривающимся сторонам Соглашения.

6 Спецификации

6.1 Общие спецификации

6.1.1 Транспортное средство, его двигатель и глушитель должны быть спроектированы, сконструированы и собраны таким образом, чтобы при нормальных условиях эксплуатации и несмотря на вибрацию, которой они могут подвергаться, транспортное средство соответствовало требованиям настоящих Правил.

6.1.2 Глушитель должен быть спроектирован, сконструирован и собран таким образом, чтобы он обладал достаточной устойчивостью против коррозии, воздействию которой он подвергается в условиях использования транспортного средства.

6.2 Спецификации, касающиеся уровня звука

6.2.1 Методы измерения

6.2.1.1 Измерение шума, производимого представленным на официальное утверждение типом транспортного средства, производится в соответствии с обоими методами, описание которых приведено в приложении 3, для транспортного средства, находящегося в движении, и для транспортного средства, находящегося в неподвижном состоянии¹⁾; при наличии транспортного средства, приводимого в движение с помощью электродвигателя, измерение производимого им шума должно осуществляться только в движении.

Транспортные средства, максимально допустимая масса которых превышает 2 800 кг, должны дополнительно подвергаться испытанию на измерение уровня шума, производимого сжатым воздухом, в неподвижном состоянии в соответствии со спецификациями, изложенными в приложении 6, если соответствующее тормозное оборудование является частью транспортного средства.

6.2.1.2 Обозначения, измеренные в соответствии с 6.2.1.1, должны быть указаны в протоколе и на карточке, соответствующей образцу, который приведен в приложении 1.

Значения, полученные в результате измерения, указанного в 6.2.1.1, должны быть занесены в протокол испытания и в свидетельство, соответствующее образцу, приведенному в приложении 1.

6.2.2 Пределы уровня звука

6.2.2.1 При условии соблюдения предписаний, приведенных в 6.2.2.2, уровень звука, производимого типами транспортных средств и измеренного в соответствии с методом, описание которого приведено в 3.1 приложения 3, не должен превышать указанных ниже пределов.

Категории транспортных средств		Предельные значения, дБ (А)
6.2.2.1.1	Транспортные средства для перевозки пассажиров, которые могут иметь не более девяти сидячих мест, включая место водителя	74
6.2.2.1.2	Транспортные средства для перевозки пассажиров, которые имеют более девяти сидячих мест, включая место водителя, и максимально разрешенная масса которых превышает 3,5 т: с двигателем мощностью менее 150 кВт (ЕЭК) с двигателем мощностью 150 кВт (ЕЭК) или более	78
6.2.2.1.2.1 6.2.2.1.2.2		80
6.2.2.1.3	Транспортные средства для перевозки пассажиров, которые имеют более девяти сидячих мест, включая место водителя; транспортные средства для перевозки грузов: с максимально разрешенной массой, не превышающей 2 т с максимально разрешенной массой, превышающей 2 т, но не превышающей 3,5 т	76
6.2.2.1.3.1 6.2.2.1.3.2		77
6.2.2.1.4	Транспортные средства для перевозки грузов, имеющие максимально разрешенную массу более 3,5 т: с двигателем мощностью менее 75 кВт ЕЭК с двигателем мощностью 75 кВт ЕЭК или более, но менее 150 кВт ЕЭК с двигателем мощностью 150 кВт или более	77
6.2.2.1.4.1 6.2.2.1.4.2		78
6.2.2.1.4.3		80

(Поправки серии 02)

¹⁾ Испытание транспортного средства, находящегося в неподвижном состоянии, проводят для установления контрольной величины, необходимой административным органам, применяющим этот метод для контроля транспортных средств, находящихся в эксплуатации.

6.2.2.2 Однако

6.2.2.2.1 для указанных в 6.2.2.1.1 и 6.2.2.1.3 типов транспортных средств, оборудованных двигателем внутреннего сгорания с воспламенением от сжатия и прямым впрыском, предельные значения увеличиваются на 1 дБ (А);

6.2.2.2.2 для типов транспортных средств, предназначенных для использования в условиях бездорожья¹⁾ и имеющих максимально разрешенную массу более 2 т, предельные значения увеличиваются:

6.2.2.2.2.1 на 1 дБ (А), если они имеют двигатель мощностью менее 150 кВт ЕЭК

6.2.2.2.2.2 на 2 дБ (А), если они имеют двигатель мощностью 150 кВт ЕЭК или более.

6.2.2.2.3 Для типов транспортных средств, указанных в 6.2.2.1.1, оснащенных коробкой передач, имеющей более четырех передач переднего хода, и двигателем, развивающим максимальную мощность более 140 кВт ЕЭК, и имеющих соотношение максимальная мощность/максимальная масса более 75 кВт/т, предельные значения увеличиваются 1 дБ (А), если скорость, на которой задняя часть транспортного средства пересекает линию ВВ', на третьей передаче превышает 61 км/ч.

6.3 Технические требования, предъявляемые к системам выпуска, содержащим волокнистые материалы

6.3.1 Применяются требования приложения 5.

7 Модификации типа транспортного средства и распространение официального утверждения

7.1 Любая модификация типа транспортного средства доводится до сведения административного органа, который предоставил официальное утверждение данному типу транспортного средства. Этот орган может:

7.1.1 либо прийти к заключению, что внесенные изменения не будут иметь значительных отрицательных последствий и что в любом случае данное транспортное средство по-прежнему удовлетворяет предписаниям;

7.1.2 либо потребовать нового протокола технической службы, уполномоченной проводить испытания.

7.2 Подтверждение официального утверждения или отказ в официальном утверждении направляются вместе с перечнем модификаций Сторонам Соглашения, применяющим настоящие Правила, в соответствии с процедурой, предусмотренной в 5.3.

7.3 Компетентный орган, распространивший официальное утверждение, присваивает такому распространению соответствующий серийный номер и уведомляет об этом другие Стороны Соглашения 1958 года, применяющие настоящие Правила, посредством карточки сообщения, соответствующей образцу, приведенному в приложении 1.

8 Соответствие производства

8.1 Транспортные средства, официально утвержденные на основании настоящих Правил, должны быть изготовлены таким образом, чтобы они соответствовали официально утвержденному типу, удовлетворяя требованиям, изложенным в разделе 6.

8.2 Для того, чтобы проверить выполнение требований 8.1, необходимо проводить соответствующий контроль за производством.

8.3 Владелец официального утверждения должен, в частности:

8.3.1 обеспечить принятие мер для эффективного контроля качества продукции;

8.3.2 иметь доступ к необходимому контрольному оборудованию для проверки соответствия каждого официально утвержденного типа;

8.3.3 обеспечить регистрацию данных результатов испытаний и хранение прилагаемых документов в течение периода времени, определяемого по согласованию с административной службой;

8.3.4 анализировать результаты каждого типа испытания в целях проверки и поддержания стабильных характеристик продукции с учетом отклонений, допускаемых в условиях промышленного производства;

¹⁾ В соответствии с определением, содержащимся в приложении 4.

8.3.5 обеспечить, чтобы каждый тип продукции подвергался, по крайней мере, тем испытаниям, которые предписаны в приложении 7;

8.3.6 обеспечить, чтобы в случае несоответствия производства, обнаруженного при проведении данного типа испытания на любой выборке образцов или испытываемых деталей, производилась новая выборка образцов и проводились новые испытания. В этой связи должны быть приняты все необходимые меры для восстановления соответствия производства.

8.4 Компетентный орган, выдавший официальное утверждение данного типа, может в любое время проверить соответствие применяемых методов контроля в отношении каждой производственной единицы.

8.4.1 При каждой проверке инспектору должны быть представлены протоколы испытаний и производственные журналы технического контроля.

8.4.2 Инспектор может произвести произвольную выборку образцов, проверка которых проводится в лаборатории предприятия-изготовителя. Минимальное число образцов может быть определено на основании результатов, полученных при проверке самим предприятием-изготовителем.

8.4.3 Если качество является неудовлетворительным или если представляется необходимым проверить правильность испытаний, проведенных в соответствии с 8.4.2, инспектор отбирает образцы, которые отсылаются технической службе, проводившей испытания для официального утверждения данного типа.

8.4.4 Компетентный орган может проводить любое испытание, предписываемое настоящими Правилами.

8.4.5 Компетентный орган разрешает, как правило, проводить одну проверку в два года. В случае получения отрицательных результатов в ходе одной из проверок компетентный орган незамедлительно предпринимает все необходимые меры для восстановления соответствия производства.

9 Санкции, налагаемые за несоответствие производства

9.1 Официальное утверждение типа транспортного средства, предоставленное на основании настоящих Правил, может быть отменено, если не соблюдаются изложенные выше требования.

9.2 Если какая-либо Сторона Соглашения, применяющая настоящие Правила, отменяет предоставленное ею ранее официальное подтверждение, она немедленно сообщает об этом другим Договаривающимся сторонам, применяющим настоящие Правила, посредством карточки сообщения, соответствующей образцу, приведенному в приложении 1.

10 Окончательное прекращение производства

10.1 Если владелец официального утверждения окончательно прекращает производство какого-либо типа транспортного средства, официально утвержденного на основании настоящих Правил, он должен информировать об этом компетентный орган, предоставивший официальное утверждение. По получении соответствующего сообщения этот компетентный орган уведомляет об этом другие Стороны Соглашения 1958 года, применяющий настоящие Правила, посредством карточки сообщения, соответствующей образцу, приведенному в приложении 1.

11 Переходные положения

11.1 С даты официального вступления в силу поправок серии 02 ни одна из Договаривающихся сторон, применяющих настоящие Правила, не может отказать в предоставлении официального утверждения ЕЭК на основании настоящих Правил, включающих поправки серии 02.

11.2 С 1 октября 1995 года Договаривающиеся стороны, применяющие настоящие Правила, предоставляют официальные утверждения ЕЭК только в том случае, если тип транспортного средства, представляемый на официальное утверждение, соответствует предписаниям настоящих Правил, включающих поправки серии 02.

11 3 С 1 октября 1996 года Договаривающиеся стороны, применяющие настоящие Правила, могут отказать в выдаче первоначального национального официального утверждения (первоначальный ввод в эксплуатацию) для транспортного средства, которое не удовлетворяет предписаниям поправок серии 02 к настоящим Правилам

12 Наименования и адреса технических служб, уполномоченных проводить испытания для официального утверждения, и административных органов

Стороны Соглашения 1958 года, применяющие настоящие Правила, сообщают Секретариату Организации Объединенных Наций наименования и адреса технических служб, уполномоченных проводить испытания для официального утверждения, а также административных органов, которые предоставляют официальные утверждения, которым следует направлять выдаваемые в других странах регистрационные карточки официального утверждения, распространения официального утверждения, отказа в официальном утверждении или отмены официального утверждения

ПРИЛОЖЕНИЕ 1 (обязательное)

СООБЩЕНИЕ [(Максимальный формат А4 (210×297 мм))]

направленное _____,
наименование административного органа



касающаяся²⁾ ОФИЦИАЛЬНОГО УТВЕРЖДЕНИЯ, РАСПРОСТРАНЕНИЯ ОФИЦИАЛЬНОГО УТВЕРЖДЕНИЯ, ОТКАЗА В ОФИЦИАЛЬНОМ УТВЕРЖДЕНИИ, ОТМЕНЫ ОФИЦИАЛЬНОГО УТВЕРЖДЕНИЯ, ОКОНЧАТЕЛЬНОГО ПРЕКРАЩЕНИЯ ПРОИЗВОДСТВА
типа транспортного средства в связи с производимым им шумом на основании Правил ЕЭК ООН № 51

Официальное утверждение № _____ Распространение № _____
1 Фабричная или торговая марка транспортного средства _____
2 Тип транспортного средства _____
2 1 Максимально допустимая масса, включая полуприцеп (в соответствующих случаях) _____
3 Наименование и адрес предприятия-изготовителя _____
4 В соответствующих случаях фамилия и адрес представителя предприятия-изготовителя _____
5 Двигатель _____
5 1 Предприятие-изготовитель _____
5 2 Тип _____
5 3 Модель _____
5 4 Расчетная максимальная мощность (ЕЭК) _____ кВт при _____ мин⁻¹
5 5 Тип двигателя (с принудительным зажиганием с воспламенением от сжатия и т. д.)³⁾ _____
5 6 Циклы двухтактный или четырехтактный (в соответствующих случаях) _____
5 7 Объем цилиндров (в соответствующих случаях) _____
6 Трансмиссия механическая коробка передач/автоматическая коробка передач³⁾ _____
6 1 Количество передач _____
7 Оснащение _____
7 1 Глушитель выпуска _____
7 1 1 Предприятие-изготовитель или уполномоченный представитель (в соответствующих случаях) _____
7 1 2 Модель _____
7 1 3 Тип _____ в соответствии с рисунком № _____

7.2 Глушитель впуска _____

7.2.1 Предприятие-изготовитель или уполномоченный представитель (в соответствующих случаях) _____

7.2.2 Модель _____

7.2.3 Тип _____ в соответствии с рисунком № _____

7.3 Размеры шин (по каждой оси) _____

8 Измерения _____

8.1 Уровень звука, производимый движущимся транспортным средством

РЕЗУЛЬТАТЫ ИЗМЕРЕНИЙ			
	Левая сторона, ДБ(А) ⁴⁾	Правая сторона, ДБ(А) ⁴⁾	Положение рычага переключения передач
Первое измерение			
Второе измерение			
Третье измерение			
Четвертое измерение			
Результат испытания _____	дБ (А)		

8.2 Уровень звука, производимого транспортным средством в неподвижном состоянии: расположение и направленность микрофона (в соответствии со схемами, приведенными в дополнении 1 к приложению 3)

РЕЗУЛЬТАТЫ ИЗМЕРЕНИЙ		
	ДБ(А)	Частота вращения двигателя
Первое измерение		
Второе измерение		
Третье измерение		
Результат испытания _____	дБ (А)	

8.3 Уровень звука, производимый сжатым воздухом

РЕЗУЛЬТАТЫ ИЗМЕРЕНИЙ		
	Левая сторона, ДБ(А) ⁴⁾	Правая сторона, ДБ(А) ⁴⁾
Первое измерение		
Второе измерение		
Третье измерение		
Четвертое измерение		
Результат испытания _____	дБ (А)	

- 8.4 Условия испытаний _____
- 8.4.1 Испытательная площадка (характеристики покрытия) _____
- 8.4.2 Температурные параметры, °С _____
- 8.4.2.1 Температура воздуха _____
- 8.4.2.2 Температура поверхности покрытия испытательной площадки _____
- 8.4.3 Атмосферное давление, кПа _____
- 8.4.4 Влажность, % _____
- 8.4.5 Скорость ветра, км/ч _____
- 8.4.6 Направление ветра _____
- 8.4.7 Фоновый шум, дБ(А) _____
- 9 Дата представления транспортного средства для официального утверждения _____
- 10 Техническая служба, уполномоченная проводить испытания для официального утверждения _____
- 11 Дата составления протокола этой службой _____
- 12 Номер протокола _____
- 13 Официальное утверждение предоставлено/официальное утверждение распространено/в официальном утверждении отказано/официальное утверждение отменено²⁾ _____
- 14 Место проставления знака официального утверждения на транспортном средстве _____
- 15 Место _____
- 16 Дата _____
- 17 Подпись _____
- 18 К настоящему сообщению прилагают следующие документы, на которых указан приведенный выше номер официального утверждения:
 чертежи, схемы и планы двигателя и глушителя;
 фотографии двигателя и глушителя;
 перечень надлежащим образом идентифицированных элементов, из которых состоит глушитель.
- 19 Примечания
- _____
- _____
- _____

¹⁾ Отличительный номер страны, которая предоставила /распространила/ отменила официальное утверждение или отказала в официальном утверждении (см. положения Правил, касающиеся официального утверждения).

²⁾ Указать, используется ли несерийный двигатель.

³⁾ Ненужное вычеркнуть.

⁴⁾ Значения результатов измерений приводят с понижением на 1 дБ(А) в соответствии с 6.2.2.1.

ПРИЛОЖЕНИЕ 2
(обязательное)

Примеры знаков официального утверждения

Образец А

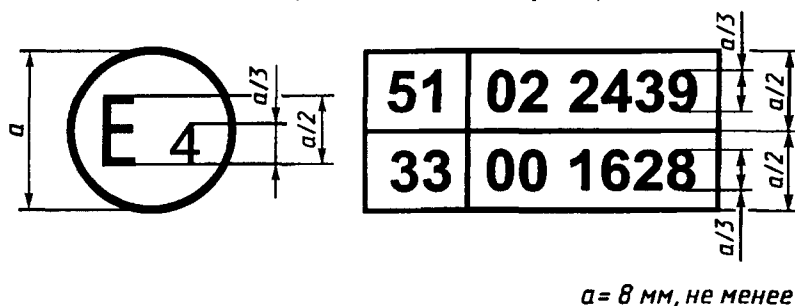
(см. 5.4 настоящих Правил)



Приведенный выше знак официального утверждения, проставленный на транспортном средстве, указывает, что данный тип транспортного средства официально утвержден в Нидерландах (Е 4) в отношении шума на основании настоящих Правил под номером официального утверждения 022439. Первые две цифры номера официального утверждения означают, что на момент предоставления официального утверждения настоящие Правила уже включали поправки серии 02.

Образец В

(см. 5.5 настоящих Правил)



Приведенный выше знак официального утверждения, проставленный на транспортном средстве, указывает, что данный тип транспортного средства официально утвержден в Нидерландах (Е 4) на основании настоящих Правил и Правил ЕЭК ООН № 33¹⁾. Первые две цифры номеров официального утверждения означают, что на момент предоставления соответствующих официальных утверждений настоящие Правила уже включали поправки серии 02, а Правила ЕЭК ООН № 33 были в своем первоначальном варианте.

¹⁾ Последний номер приведен только в качестве примера.

ПРИЛОЖЕНИЕ 3
(обязательное)

**Методы и приборы, используемые для измерения шума, производимого
автотранспортными средствами**

1 ИЗМЕРИТЕЛЬНЫЕ ПРИБОРЫ

1.1 Акустические измерения

В качестве приборов для измерения уровня звука должны использоваться высокоточные (прецизионные) шумомеры типа, описанного во втором издании публикации № 651 Международной электротехнической комиссии (МЭК) «Прецизионные шумомеры».

Измерения должны проводиться с использованием постоянной времени усреднения «Быстро» («Fast») и при включенной частотной коррекции, соответствующей шкале А, описание которых также приводится в этой публикации.

1.2 Измерения скорости

Частота вращения двигателя и скорость транспортного средства на испытательном участке должны определяться с точностью не менее 3 %.

2 УСЛОВИЯ ПРОВЕДЕНИЯ ИЗМЕРЕНИЙ

2.1 Испытательная площадка

2.1.1 Испытательная площадка должна состоять из центральной части для разгона, зона испытания вокруг которой должна быть практически горизонтальной.

Участок разгона должен быть горизонтальным, покрытие испытательного трека должно быть сухим и таким, чтобы шины не издавали чрезмерного шума.

Покрытие испытательного трека должно быть таким, чтобы в условиях свободного звукового поля помехи между источником звука и микрофоном не превышали 1 дБ. Это условие считается выполненным, если на расстоянии 50 м от центральной части участка разгона нет крупных звукоотражающих объектов, таких, как заборы, камни, мосты или здания. Поверхность испытательной площадки должна соответствовать положениям, предусмотренным в приложении 8, и не должна быть покрыта рыхлым снегом, высокой травой, рыхлой землей или золой. Вблизи микрофона и источника звука не должно быть никаких преград, которые могут оказать влияние на звуковое поле. Наблюдатель, проводящий измерения, должен находиться в таком месте, в котором его присутствие не оказывает влияния на показания измерительных приборов.

2.1.2 Измерения не следует проводить при плохих погодных условиях. Необходимо обеспечить условия, при которых порывы ветра не могли бы сказываться на результатах измерений.

Никакие пиковые отклонения, не связанные с характеристиками общего уровня шума транспортного средства, не учитываются при снятии показаний прибора.

2.1.3 При измерении уровень шума, соответствующий кривой А, от источников звука, иных, чем транспортное средство, подвергаемое испытанию, а также уровень звука воздействия ветра, должен быть, по меньшей мере, на 10 дБ (А) ниже уровня шума, производимого транспортным средством. В случае использования ветрозащитного экрана следует учитывать его влияние на чувствительность и на характеристики направленности микрофона.

2.2 Транспортные средства

2.2.1 Измерения проводятся на транспортных средствах в снаряженном состоянии без прицепа или полуприцепа, за исключением транспортных средств, состоящих из нераздельных единиц.

2.2.2 Шины транспортного средства должны быть того же типа, которым такие транспортные средства обычно оснащаются предприятием-изготовителем, и должны быть накачаны до давления, которое соответствует ненагруженному состоянию транспортного средства.

2.2.3 До начала измерений двигатель доводится до нормальных условий работы в отношении:

2.2.3.1 температуры

2.2.3.2 регулировки

2.2.3.3 топлива

2.2.3.4 свечей зажигания, карбюратора (карбюраторов) и т. д. (в соответствующем случае).

2.2.4 Если транспортное средство имеет привод более чем на два колеса, то его испытывают в том режиме, который предусмотрен для эксплуатации в нормальных дорожных условиях.

2.2.5 Если транспортное средство оборудовано одним или несколькими вентиляторами с механизмом автоматического привода, то во время измерений эта система не должна создавать помехи.

2.2.6 Если транспортное средство оборудовано системой выпуска, содержащей волокнистые материалы, то такая система должна быть доведена до нормальных условий работы до начала испытаний в соответствии с приложением 5.

3 МЕТОДЫ ИСПЫТАНИЯ

3.1 Измерения шума, производимого движущимися транспортными средствами

3.1.1 Общие условия проведения испытаний (см. дополнение 1, рисунок 1)

3.1.1.1 С каждой стороны транспортного средства производится, по меньшей мере, два измерения. Могут быть произведены предварительные регулировочные измерения, но они не должны приниматься во внимание.

3.1.1.2 Микрофон на треке устанавливают на расстоянии $(7,5 \pm 0,2)$ м от контрольной линии CC' (рисунок 1) и на высоте $(1,2 \pm 0,1)$ м над поверхностью. Ось максимальной чувствительности должна быть горизонтальной и перпендикулярной центральной оси транспортного средства (линия CC').

3.1.1.3 На испытательной площадке проводят две линии AA' и BB' , параллельные линии PP' и расположенные соответственно в 10 м впереди и позади этой линии.

Транспортное средство должно двигаться по прямой линии на участок разгона таким образом, чтобы плоскость продольного сечения транспортного средства проходила как можно ближе от линии CC' и приближалась к линии AA' с постоянной скоростью, как указано ниже. Когда передняя часть транспортного средства доходит до линии AA' , то следует полностью и возможно быстрее открыть дроссельную заслонку, которая остается в этом положении до тех пор, пока задняя часть транспортного средства не пересечет линию BB' , затем она как можно быстрее закрывается.

3.1.1.4 При определении момента пересечения линии BB' транспортным средством, состоящим из двух нерасцепляемых единиц и рассматриваемым как одно транспортное средство, полуприцеп не принимается во внимание.

3.1.1.5 Максимальный уровень звука, выраженный в децибелах по кривой A (дБ(A)), измеряют в тот момент, когда транспортное средство проходит между линиями AA' и BB' . Полученное значение будет являться результатом измерения.

3.1.2 Выбор скорости приближения транспортного средства

3.1.2.1 Используемые обозначения

Используемые в этом пункте обозначения имеют следующие значения:

S — частота вращения двигателя, указываемая в соответствии с 5.4 приложения 1;

N_A — постоянная частота вращения двигателя при приближении к линии AA' ;

V_A — постоянная скорость транспортного средства при приближении к линии AA' ;

V_{\max} — максимальная скорость, указанная предприятием—изготовителем транспортного средства.

3.1.2.2 Транспортные средства без коробки передач

Для транспортных средств, у которых отсутствует коробка передач или рычаги переключения передач, постоянная скорость при приближении к линии AA' устанавливается следующим образом:

либо $V_A = 50$ км/ч;

либо V_A , при которой $N_A = 3/4 S$ и $V_A \leq 50$ км/ч

в случае транспортных средств категории M_1 и транспортных средств других категорий, мощность двигателя которых не превышает 225 кВт (ЕЭК);

либо V_A , при которой $N_A = 1/2 S$ и $V_A \leq 50$ км/ч

в случае транспортных средств, не относящихся к категории M_1 и оборудованных двигателем мощностью более 225 кВт (ЕЭК);

или в случае транспортных средств, приводимых в движение с помощью электродвигателя:

$$V_A = \frac{3}{4} V_{\max} \quad \text{или} \quad V_A = 50 \text{ км/ч}$$

в зависимости от того, какое значение является меньшим.

3.1.2.3 Транспортные средства с коробкой передач с ручным управлением

3.1.2.3.1 Скорость приближения

Транспортное средство должно приближаться к линии AA' с постоянной скоростью, которая устанавливается следующим образом:

либо $V_A = 50$ км/ч;

либо V_A , при которой $N_A = 3/4 S$ и $V_A \leq 50$ км/ч

в случае транспортных средств категории M_1 и в случае транспортных средств других категорий, мощность двигателя которых не превышает 225 кВт (ЕЭК);

либо V_A , при которой $N_A = 1/2 S$ и $V_A \leq 50$ км/ч

в случае транспортных средств, не относящихся к категории M_1 и оборудованных двигателем мощностью более 225 кВт (ЕЭК);

или в случае транспортных средств, приводимых в движение с помощью электродвигателя:

$$V_A = \frac{3}{4} V_{\max} \quad \text{или} \quad V_A = 50 \text{ км/ч}$$

в зависимости от того, какое значение является меньшим.

3 1 2 3 2 Выбор передаточного числа

3 1 2 3 2 1 Транспортные средства категорий M_1 и N_1 ¹⁾, оборудованные коробкой передач с четырьмя или менее передними передачами, должны испытываться на второй передаче

3 1 2 3 2 2 Транспортные средства категорий M_1 и N_1 ¹⁾, оборудованные коробкой передач с более чем четырьмя передними передачами, испытывают последовательно на второй и третьей передаче. Затем рассчитывают среднее значение уровней звука, зарегистрированных в этих двух условиях

Однако транспортные средства категории M_1 , которые имеют более четырех передних передач и оборудованы двигателем, развивающим максимальную мощность более 140 кВт ЕЭК, и допустимое отношение максимальной мощности к максимальному весу которых превышает 75 кВт ЕЭК/т, подлежат испытанию только на третьей передаче при условии, что скорость, с которой задняя часть транспортного средства пересекает линию BB' на третьей передаче, превышает 61 км/ч

Если в ходе испытания на второй передаче частота вращения двигателя превышает частоту вращения двигателя S , при котором двигатель развивает свою расчетную максимальную мощность, испытание должно быть повторено при скорости приближения и/или частоте вращения двигателя на скорости приближения, уменьшенной на значение, равное 5 % S , до тех пор, пока полученная частота вращения двигателя больше не будет превышать величину S

3 1 2 3 2 3 Транспортные средства, не относящиеся к категориям M_1 и N_1 , с количеством передач переднего хода, равных x (включая передачи, получаемые с помощью дополнительной коробки передач или многоступенчатого редуктора ведущего моста), должны испытываться последовательно на передачах, начиная с x/n ²⁾, ³⁾

Результатом испытания является результат, полученный при передаточном числе, при котором достигается максимальный уровень звука. Переключение передач, начинающееся с x/n , завершается на передаче x , при которой в последний раз достигается частота вращения двигателя S , когда двигатель развивает свою расчетную максимальную мощность при прохождении линии BB

В случае транспортных средств, имеющих разные общие передаточные числа (и, в частности, различное количество передач), представительность испытываемого транспортного средства определяется следующим образом

если наивысший уровень звука достигается при передаточных числах между передачами x/n и X , то транспортное средство считается представительным для своего типа,

если наивысший уровень звука достигается при передаточном числе x/n , то транспортное средство считается представительным для своего типа только в отношении тех транспортных средств, которые имеют меньшее общее передаточное число при передаче x/n ,

если наивысший уровень звука достигается при передаточном числе x , то транспортное средство считается представительным для своего типа лишь в отношении тех транспортных средств, которые имеют большее общее передаточное число при X

3 1 2 4 Транспортные средства с автоматической коробкой передач⁴⁾

3 1 2 4 1 Транспортные средства без ручного переключения передач

3 1 2 4 1 1 Скорость приближения

Транспортное средство должно приближаться к линии AA' с различными постоянными скоростями 30, 40 и 50 км/ч или со скоростью, равной 3/4 максимальной скорости движения по дороге, если этот показатель является более низким. Измерения производят в условиях, при которых отмечается максимальный шум

3 1 2 4 2 Транспортные средства, оборудованные ручным переключателем передач, имеющим X положений

3 1 2 4 2 1 Скорость приближения

Транспортное средство должно приближаться к линии AA' с постоянной скоростью, которая устанавливается следующим образом

либо $V_A = 50$ км/ч,

либо V_A , при которой $N_A = 3/4 S$ и $V_A \leq 50$ км/ч

в случае транспортных средств категории M_1 и в случае транспортных средств других категорий, мощность двигателя которых не превышает 225 кВт (ЕЭК),

либо V_A при которой $N_A = 1/2 S$ и $V_A \leq 50$ км/ч

в случае транспортных средств, не относящихся к категории M_1 и оборудованных двигателем мощностью более 225 кВт (ЕЭК),

или в случае транспортных средств, приводимых в движение с помощью электродвигателя

¹⁾ В соответствии с определением, содержащимся в приложении 4

²⁾ Где $n = 2$ для транспортных средств, мощность двигателя которых не превышает 225 кВт (ЕЭК),

$n = 3$ для транспортных средств, мощность двигателя которых превышает 225 кВт (ЕЭК)

³⁾ Если отношение x/n не является целым числом, то следует использовать ближайшую более высокую передачу

⁴⁾ Все транспортные средства, оборудованные автоматической коробкой передач

$$V_A = \sqrt[3]{4} V_{\max} \text{ или } V_A = 50 \text{ км/ч}$$

в зависимости от того, какая величина является меньшей.

3.1.2.4.2.2 Положение ручного переключателя скоростей

Испытание проводят при установке переключателя скоростей в положение, рекомендуемое предприятием-изготовителем для «нормальной езды».

Включение понижающей передачи (например понижение передаточного отношения) не допускается.

3.1.2.4.2.3 Вспомогательные передачи

Если транспортное средство оборудовано вспомогательной коробкой передач с ручным переключением или многоступенчатым редуктором ведущего моста, следует выбирать положение переключателя, используемое при нормальных условиях движения в городе. Никогда не следует использовать положение переключателя коробки передач, которое предназначено для движения на малой скорости, стоянки или торможения.

3.1.3 Толкование результатов

Измерения шума, производимого движущимся транспортным средством, считают действительными, если отклонение между двумя последовательными измерениями с одной и той же стороны транспортного средства не превышает 2 дБ (А).

Установленным значением будет считаться значение, соответствующее наиболее высокому уровню звука. Если это значение превышает на 1 дБ(А) максимальный уровень, разрешенный для той категории, к которой относится проходящее испытание транспортное средство, то проводится вторая серия из двух измерений при том же положении микрофона. Три из четырех полученных таким образом результатов должны быть в предписанных пределах.

С учетом неточностей показаний измерительных приборов значения, полученные на приборе в ходе измерения, должны быть уменьшены на 1 дБ(А).

3.2 Измерение шума, производимого неподвижными транспортными средствами

3.2.1 Уровень звука вблизи транспортного средства

Для целей облегчения последующих проверок находящихся в эксплуатации транспортных средств уровень звука должен измеряться вблизи выходного отверстия трубы глушителя в соответствии с приводимыми ниже требованиями, и результаты измерений должны заноситься в протокол испытания, составляемый для цели выдачи свидетельства, указанного в приложении 1.

3.2.2 Акустические измерения

Для измерения применяют высокоточный (прецизионный) шумомер, описание которого приводится в 1.1 настоящего приложения.

3.2.3 Испытательная площадка — местные условия (рисунок 2)

3.2.3.1 Измерения следует проводить на остановленном транспортном средстве в зоне, пригодной также для проведения измерений на движущихся транспортных средствах и, следовательно, соответствующей положениям приложения 8.

3.2.3.2 Во время испытания в зоне измерения не должно быть посторонних лиц, за исключением испытателя и водителя, присутствие которых не должно оказывать влияние на показания приборов.

3.2.4 Акустические помехи и влияние ветра

Показания измерительных приборов, отражающие уровень звука окружающей среды и ветра, должны быть, по меньшей мере, на 10 дБ(А) ниже уровня, который должен быть получен во время измерений. В случае использования соответствующего ветрозащитного экрана следует учитывать его влияние на чувствительность микрофона.

3.2.5 Метод измерения

3.2.5.1 Характер и число измерений

Максимальный уровень звука, выраженный в децибелах по кривой А (дБ(А)), измеряют в течение периода работы двигателя, указанного в 3.2.5.3.2.1.

В каждой точке измерения проводится не менее трех измерений.

3.2.5.2 Расположение и подготовка транспортного средства

Транспортное средство размещается в центре зоны испытания, причем рычаг переключения коробки передач находится в нейтральном положении и сцепление включено. Если конструкция транспортного средства не позволяет соблюдать эти предписания, то транспортное средство следует испытывать согласно предписаниям предприятия-изготовителя в отношении испытаний транспортного средства с остановленным двигателем. Перед каждой серией измерений двигатель должен работать в нормальном эксплуатационном режиме, соответствующем спецификациям предприятия-изготовителя.

Если транспортное средство оборудовано одним или несколькими вентиляторами с механизмом автоматического привода, то во время измерений уровень шума эта система не должна создавать помехи.

3.2.5.3 Измерение шума вблизи выхлопной трубы (см. дополнение 1, рисунок 2)

3.2.5.3.1 Расположение микрофона

3.2.5.3.1.1 Расположение микрофона над уровнем поверхности должно соответствовать высоте расположения выхлопной трубы, однако в любом случае минимальное расстояние не должно быть меньше 0,2 м.

3.2.5.3.1.2 Мембрана микрофона должна быть направлена к отверстию выхода газов и размещена на расстоянии 0,5 м от него.

3.2.5.3.1.3 Ось максимальной чувствительности микрофона должна быть параллельна поверхности и составлять угол $45^\circ \pm 10^\circ$ с вертикальной плоскостью, которая проходит через поток газа. В отношении этой оси следует придерживаться инструкции предприятия—изготовителя шумомера. По отношению к этой вертикальной плоскости микрофон следует располагать таким образом, чтобы получить наибольшее расстояние от горизонтальной средней плоскости транспортного средства. В случае возникновения сомнений следует выбирать положение, при котором микрофон находится на максимальном расстоянии от контура транспортного средства.

3.2.5.3.1.4 Для транспортных средств, системы выпуска которых имеют две или более выпускные трубы, расстояние между которыми составляет не более 0,3 м и которые подсоединены к одному и тому же глушителю, проводят только одно измерение; размещение микрофона определяется по отношению к выхлопной трубе, расположенной ближе к оконечности транспортного средства, или, если такой трубы нет, то по отношению к трубе, наиболее высоко расположенной над поверхностью.

3.2.5.3.1.5 Для транспортных средств с вертикальным расположением выхлопной трубы (например, специальные транспортные средства) микрофон располагается на высоте выходного отверстия выхлопной трубы. Его ось должна быть вертикальна и ориентирована вверх. Он должен помещаться на расстоянии 0,5 м от ближайшей к выхлопной трубе стороны транспортного средства.

3.2.5.3.1.6 Для транспортных средств с выхлопной системой, имеющей несколько выхлопных труб, расстояние между которыми составляет более 0,3 м, проводят одно измерение для каждой выхлопной трубы, как если бы она была единственной, причем учитывают наибольшее значение.

3.2.5.3.2 Рабочий режим двигателя

3.2.5.3.2.1 Двигатель должен работать с постоянной частотой вращения, равной $3/4 S$, как для двигателей с принудительным зажиганием, так и для дизельных двигателей.

3.2.5.3.2.2 При достижении постоянной частоты вращения дроссельная заслонка быстро возвращается в положение, соответствующее холостому ходу. Измерение уровня звука производится в течение периода работы двигателя, состоящего из кратковременного периода работы при постоянной частоте вращения и всего периода замедления, причем результатом измерения считается значение, соответствующее максимальному показанию шумомера.

3.2.6 Результаты

3.2.6.1 С измерительного прибора снимают показания в децибелах, округленные до ближайшего целого числа.

Учитывают только те показания, которые были получены в результате трех последовательных измерений и расхождение между которыми соответственно не превышает 2 дБ (А).

3.2.6.2 Результатом испытаний будет считаться максимальное из этих трех показаний.

ДОПОЛНЕНИЕ 1 (к приложению 3)

Положения для измерений на транспортных средствах

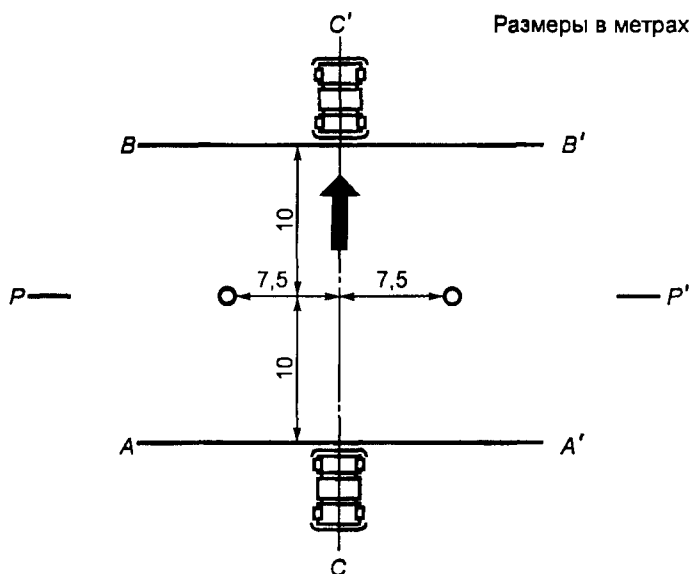


Рисунок 1 — Положения для измерений на транспортных средствах в движении

Размеры в метрах

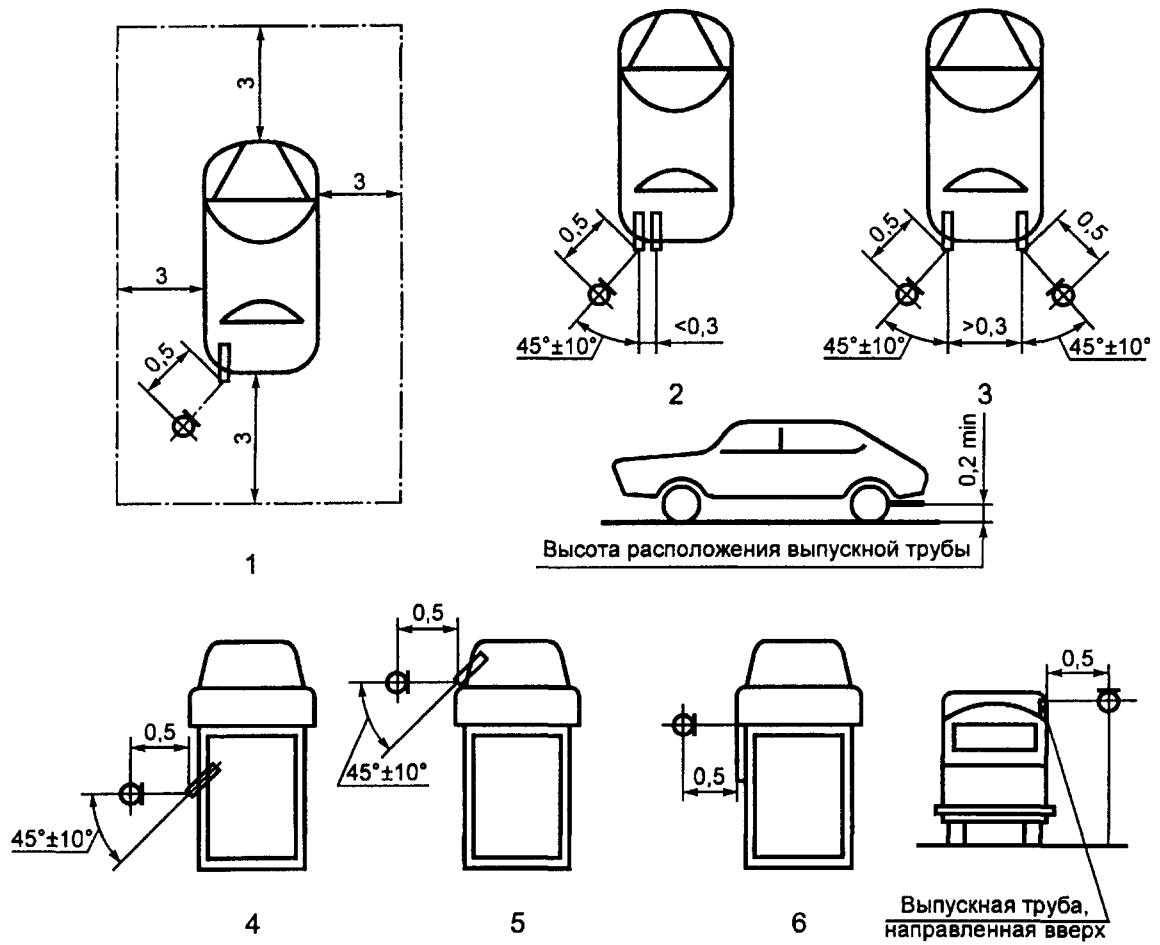


Рисунок 2 — Положения для измерений на транспортных средствах в неподвижном состоянии (примеры)

ПРИЛОЖЕНИЕ 4
(обязательное)

Классификация транспортных средств¹⁾

1 КАТЕГОРИЯ L

(Не имеет отношения к настоящим Правилам)

2 КАТЕГОРИЯ M — МЕХАНИЧЕСКИЕ ТРАНСПОРТНЫЕ СРЕДСТВА, ИМЕЮЩИЕ НЕ МЕНЕЕ ЧЕТЫРЕХ КОЛЕС И ИСПОЛЬЗУЕМЫЕ ДЛЯ ПЕРЕВОЗКИ ПАССАЖИРОВ

2.1 Категория M_1 — транспортные средства, которые предназначены для перевозки пассажиров, имеют, помимо места водителя, не более восьми мест для сидения.

2.2 Категория M_2 — транспортные средства, которые предназначены для перевозки пассажиров, имеют, помимо места водителя, более восьми мест для сидения и максимальная масса которых не превышает 5 т.

2.3 Категория M_3 — транспортные средства, которые предназначены для перевозки пассажиров, имеют, помимо места водителя, более восьми мест для сидения и максимальная масса которых превышает 5 т.

2.4 Транспортные средства категорий M_2 и M_3 относят к одному из трех следующих классов:

2.4.1 Класс I — городской автобус: в транспортном средстве этого класса имеются сиденья, а также места, предназначенные для стоящих пассажиров.

2.4.2 Класс II — междугородный автобус: в транспортном средстве этого класса может предусматриваться перевозка стоящих пассажиров, находящихся только в проходах.

2.4.3 Класс III — туристский автобус: в транспортном средстве этого класса перевозка стоящих пассажиров не предусмотрена.

2.5 П р и м е ч а н и я

2.5.1 Сочлененный автобус или междугородный автобус представляет собой транспортное средство, которое состоит из двух или более жестких секций, сочлененных относительно друг друга; пассажирские салоны каждой секции соединены таким образом, чтобы пассажиры могли свободно переходить из одной секции в другую; жесткие секции прочно соединяются между собой так, чтобы их можно было разъединить только при помощи средств, имеющих обычно только в мастерской.

2.5.2 Сочлененные автобусы или междугородные автобусы, состоящие из двух или более нераздельных, но сочлененных элементов, рассматриваются как одно транспортное средство.

2.5.3 Если тягач предназначен для буксировки полуприцепа (тягач для полуприцепа), то массой, которую следует принимать в расчет при классификации транспортного средства, является масса тягача в снаряженном состоянии плюс масса, соответствующая максимальной статической вертикальной нагрузке, передаваемой на тягач полуприцепом, а также, в случае необходимости, максимальная масса груза самого тягача.

3 КАТЕГОРИЯ N — МЕХАНИЧЕСКИЕ ТРАНСПОРТНЫЕ СРЕДСТВА, ИМЕЮЩИЕ НЕ МЕНЕЕ ЧЕТЫРЕХ КОЛЕС И ПРЕДНАЗНАЧЕННЫЕ ДЛЯ ПЕРЕВОЗКИ ГРУЗОВ

3.1 Категория N_1 — транспортные средства, которые предназначены для перевозки грузов и максимальная масса которых не превышает 3,5 т.

3.2 Категория N_2 — транспортные средства, которые предназначены для перевозки грузов и максимальная масса которых превышает 3,5 т, но не превышает 12 т.

3.3 Категория N_3 — транспортные средства, которые предназначены для перевозки грузов и максимальная масса которых превышает 12 т.

3.4 П р и м е ч а н и я

3.4.1 Если тягач предназначен для буксировки полуприцепа (тягач для полуприцепа), то массой, которую следует принимать в расчет при классификации транспортного средства, является масса тягача в снаряженном состоянии плюс масса, соответствующая максимальной статической вертикальной нагрузке, передаваемой на тягач полуприцепом, а также, в случае необходимости, максимальная масса груза самого тягача.

3.4.2 Оборудование и установки, находящиеся на некоторых специальных транспортных средствах (автокраны, самоходные ремонтные мастерские, рекламные транспортные средства и т. д.), приравнивают к грузам.

¹⁾ В соответствии со Сводной резолюцией о конструкции транспортных средств (СР. 3) (TRANS/SC.1/WP.29/78/Amend.3, приложение 7).

ПРИЛОЖЕНИЕ 5
(обязательное)**Системы выпуска, содержащие волокнистые материалы**

1 Использование волокнистых материалов в конструкции глушителей допускается только в том случае, если на этапах конструирования или производства принимаются соответствующие меры с целью обеспечения в условиях дорожного движения эффективности, которая должна соответствовать предельным значениям, предписываемым в 6.2.2 настоящих Правил. В условиях дорожного движения такой глушитель считается эффективным, если отработанные газы не взаимодействуют с волокнистыми материалами и если глушитель прототипа транспортного средства, испытанного в соответствии с предписаниями, указанными в 3.1 и 3.2 настоящих Правил, был приведен в нормальное рабочее состояние для дорожного движения до проведения измерений уровня звука. Это достигается проведением одного из трех испытаний, описанных в 1.1, 1.2 и 1.3, либо удалением волокнистых материалов из глушителя.

1.1 Непрерывная эксплуатация в условиях дорожного движения на протяжении 10 000 км

1.1.1 Примерно половину срока этой эксплуатации составляет вождение автомобиля в городских условиях, а вторую половину — длительные пробеги с высокой скоростью; непрерывная эксплуатация в условиях дорожного движения может быть заменена соответствующей программой испытаний на треке.

1.1.2 Несколько раз следует поочередно менять скоростной режим.

1.1.3 Полная программа испытаний должна включать как минимум 10 интервалов движения протяженностью не менее 3 ч в целях воспроизведения условий воздействия охлаждения и возможной конденсации.

1.2 Кондиционирование на испытательном стенде

1.2.1 Глушитель устанавливают на двигателе, который соединен с динамометром, с помощью стандартных деталей и в соответствии с инструкциями предприятия-изготовителя транспортного средства.

1.2.2 Испытания проводят в течение шести шестичасовых этапов с интервалом не менее 12 ч между каждым этапом в целях воспроизведения условий воздействия охлаждения и возможной конденсации.

1.2.3 На каждом шестичасовом этапе двигатель поочередно должен работать в следующих режимах:

1. 5 мин в режиме холостого хода;
2. в течение 1 ч в режиме 1/4 нагрузки при 3/4 расчетной максимальной частоты вращения (S);
3. в течение 1 ч в режиме 1/2 нагрузки при 3/4 расчетной максимальной частоты вращения (S);
4. в течение 10 мин в режиме полной нагрузки при 3/4 расчетной максимальной частоты вращения (S);
5. в течение 15 мин в режиме 1/2 нагрузки при расчетной максимальной частоте вращения (S);
6. в течение 30 мин в режиме 1/4 нагрузки при расчетной максимальной частоте вращения (S).

Общая продолжительность шести последовательных циклов — 3 ч. Каждый этап включает две серии из шести упомянутых выше циклов.

1.2.4 В ходе испытания глушитель не должен охлаждаться путем обдува, имитирующего обычный воздушный поток вокруг транспортного средства. Однако по просьбе предприятия-изготовителя глушитель может охлаждаться, с тем чтобы не превышать температуру, регистрируемую у его входного патрубка при движении транспортного средства с максимальной скоростью.

1.3 Кондиционирование способом пульсации

1.3.1 Система выпуска или ее компоненты устанавливаются на транспортном средстве, указанном в 3.3 настоящих Правил, или на двигателе, указанном в 3.4 настоящих Правил. В первом случае транспортное средство должно устанавливаться на стенде с беговыми барабанами. Во втором случае двигатель должен устанавливаться на стенде с динамометром. Испытательное оборудование, подробная схема которого приведена на рисунке 3 дополнения 1 к настоящему приложению, устанавливается на выходе выхлопной системы. Допускается использование любого другого оборудования, обеспечивающего получение эквивалентных результатов.

1.3.2 Испытательное оборудование должно быть отрегулировано таким образом, чтобы поток отработавших газов попеременно прерывался и восстанавливался при помощи быстродействующего клапана в течение 2 500 циклов.

1.3.3 Клапан должен открываться, когда противодавление отработавших газов, измеряемое на расстоянии не менее 100 мм от впускного фланца по направлению струи, достигает 0,35—0,40 бар. Он должен закрываться, когда это давление не отличается более чем на 10 % своего стабилизированного значения при открытом клапане.

1.3.4 Реле времени устанавливается на продолжительность выхлопа газов с учетом положений, указанных в 1.3.3.

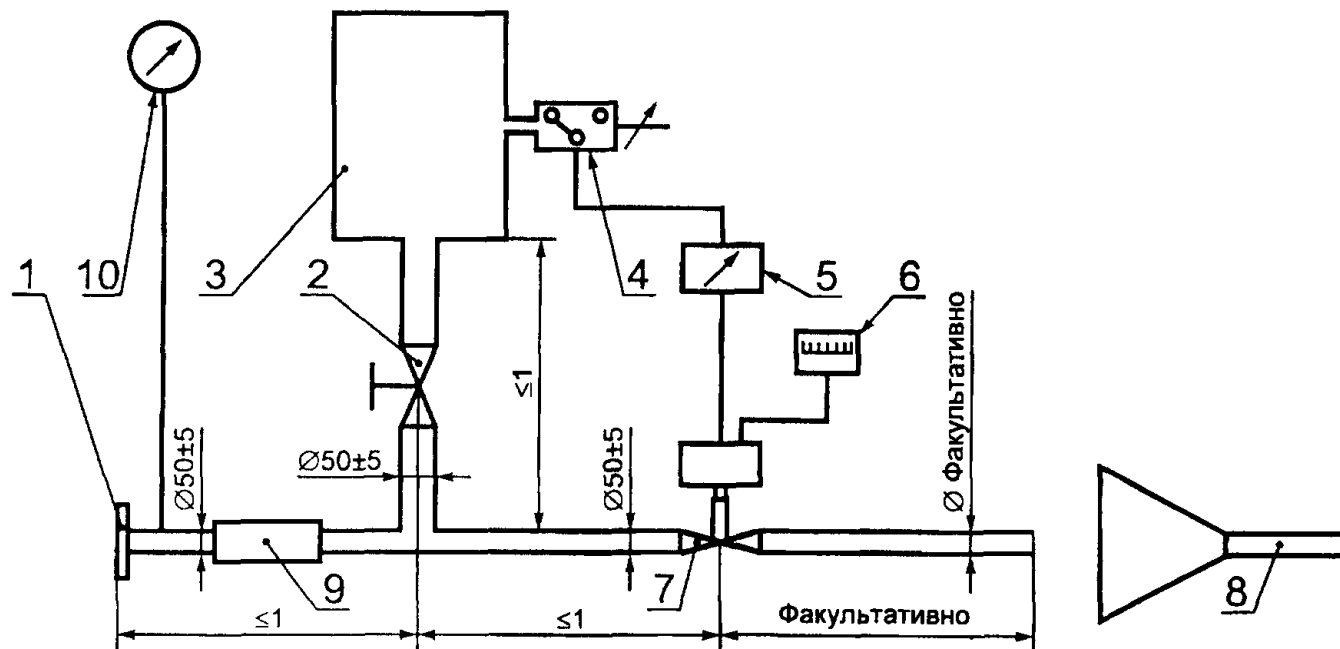
1.3.5 Частота вращения двигателя должна составлять 75 % частоты вращения (S), при которой двигатель развивает максимальную мощность.

1.3.6 Мощность, указанная на динамометре, должна составлять 50 % мощности, измеряемой при полностью открытым дросселе при 75 % частоты вращения двигателя (S).

- 1 3 7 Во время испытания любые сливные отверстия должны быть закрыты
 1 3 8 Полностью испытание должно быть проведено за 48 ч При необходимости через каждые час можно проводить охлаждение

ДОПОЛНЕНИЕ 1
 (к приложению 5)

Испытательное устройство для кондиционирования с помощью пульсации



1 — впускной фланец или патрубок для подсоединения к задней части испытываемой выхлопной системы, 2 — регулирующий клапан с ручным управлением, 3 — компенсационная емкость максимальной вместимостью 40 л, время заполнения которой составляет не менее 1 с, 4 — реле давления с рабочим интервалом 0,05—2,5 бар, 5 — переключатель с задержкой по времени, 6 — счетчик импульсов, 7 — клапан быстрого действия, например выпускной пневматический клапан диаметром 60 мм, приводимый в действие пневматическим цилиндром с выходной мощностью 120 Н при давлении 4 бар. Время срабатывания как при открытии, так и при закрытии не должно превышать 0,5 с, 8 — отвод для выхлопа газа, 9 — гибкая трубка, 10 — манометр

Рисунок 3 — Испытательное устройство

ПРИЛОЖЕНИЕ 6
(обязательное)

Шум, производимый сжатым воздухом

1 Метод измерения

Измерение проводят в точках расположения микрофонов 2 и 6, показанных на рисунке 1, на неподвижном транспортном средстве. Регистрируется наивысший уровень шума по кривой А при открытии регулятора давления и при выпуске воздуха из систем рабочего и стояночного тормозов после их использования.

Шум, производимый при открытии регулятора давления, измеряют в режиме холостого хода. Шум, производимый при выпуске воздуха из систем тормозов, регистрируют в ходе включения рабочего и стояночного тормозов; перед каждым измерением воздушный компрессор должен обеспечить максимально допустимое рабочее давление, после чего двигатель выключается.

2 Оценка результатов

В каждой точке расположения микрофона проводят по два измерения. С учетом неточности показаний измерительных приборов показания уменьшаются на 1 дБ (А), и уменьшенное значение принимают за результат измерения. Результаты считаются действительными, если расхождение в значениях, полученных в одной и той же точке расположения микрофона, не превышает 2 дБ (А). В качестве результата принимают наибольшее значение, полученное при измерении. Если это значение превышает предельное значение уровня звука на 1 дБ (А), то в соответствующей точке расположения микрофона должны проводиться два дополнительных измерения. В этом случае три из четырех результатов измерения, полученных в этой точке, не должны превышать предельного значения уровня звука.

3 Предельное значение

Уровень звука не должен превышать предельного значения 72 дБ (А).

Приложение 6 (Поправки серии 02)

ДОПОЛНЕНИЕ 1
(к приложению 6)

Точки расположения микрофонов для измерения уровня звука, производимого сжатым воздухом

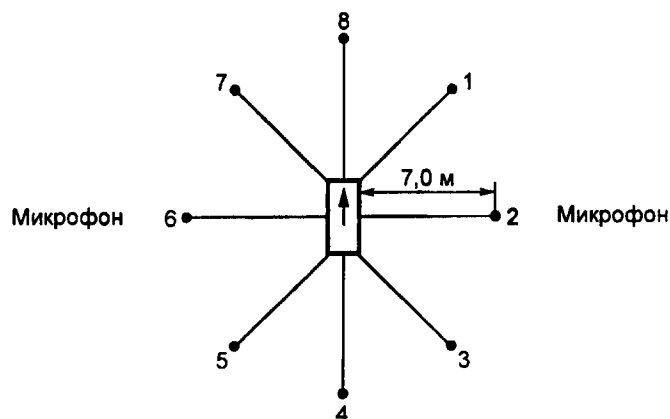


Рисунок 1 — Точки расположения микрофонов

Измерение проводят на неподвижном транспортном средстве, как показано на рисунке 1, с использованием двух микрофонов, расположенных на расстоянии 7 м от контура транспортного средства и на высоте 2,2 м от поверхности земли.

(Поправки серии 02)

ПРИЛОЖЕНИЕ 7
(обязательное)

Проверка соответствия производства

1 Общие положения

Настоящие предписания соответствуют испытанию, которое должно проводиться для проверки соответствия производства согласно 8.3.5 и 8.4.3 настоящих Правил.

2 Процедура испытания

Место испытания и измерительные приборы должны соответствовать тем требованиям, которые приводятся в приложении 3.

2.1 Испытываемое транспортное средство (транспортные средства) должно подвергаться испытанию с целью измерения производимого им в движении шума в соответствии с требованиями 3.1 приложения 3.

2.2 Шум, производимый пневматическими системами

Транспортные средства, максимальная масса которых превышает 2 800 кг и которые оборудованы пневматическими системами, подвергают дополнительному испытанию с целью измерения шума, производимого пневматическими системами, в соответствии с пунктом 1 приложения 6.

3 Отбор образцов

В качестве образца отбирают одно транспортное средство. Если после испытания в соответствии с 4.1 транспортное средство не признается как отвечающее требованиям настоящих Правил, то испытанию подвергают еще два транспортных средства.

4 Оценка результатов

4.1 Если уровень звука транспортного средства, испытываемого в соответствии с разделами 1 и 2, превышает предельное значение, указанное в 6.2.2 настоящих Правил, при измерении, производимом в соответствии с 2.1, а также предельное значение, указанное в пункте 3 приложения 6, при измерении, производимом в соответствии с 2.2, не более чем на 1 дБ(А), считают, что данный тип транспортного средства соответствует требованиям настоящих Правил.

4.2 Если транспортное средство, подвергаемое испытанию в соответствии с 4.1, не отвечает предписаниям этого пункта, то в соответствии с разделами 1 и 2 испытанию подвергают еще два транспортных средства того же типа.

4.3 Если уровень звука второго и/или третьего транспортного средства, указанного в 4.2, превышает более чем на 1 дБ(А) предельные значения, предписанные в 6.2.2 настоящих Правил, то считают, что тип транспортного средства не отвечает предписаниям настоящих Правил и предприятие-изготовитель должен предпринять необходимые меры для восстановления соответствия производства.

ПРИЛОЖЕНИЕ 8
(обязательное)

Спецификации испытательного трека

1 Введение

В настоящем приложении излагаются спецификации, касающиеся физических характеристик и строительства испытательного трека. Эти спецификации, в основу которых положен специальный стандарт¹⁾, описывают нормативные физические характеристики, а также методы испытаний в отношении этих характеристик.

2 Нормативные характеристики покрытия

Считается, что покрытие соответствует этому стандарту, если шероховатость и пористость или коэффициент звукопоглощения были измерены и признаны удовлетворяющими всем требованиям 2.1—2.4 и если были выполнены все требования в отношении состава (3.2).

2.1 Остаточная пористость

Остаточная пористость V_c смеси, импользуемой для строительства покрытия испытательного трека, не должна превышать 8 %. Процедуру измерения см. в 4.1.

2.2 Коэффициент звукопоглощения

Если покрытие не отвечает требованию в отношении остаточной пористости, то оно является приемлемым лишь в том случае, если имеет коэффициент звукопоглощения $\alpha \leq 0,10$. Процедуру измерения см. в 4.2.

Требование 2.1 и 2.2 является выполненным также в том случае, если был измерен только коэффициент звукопоглощения, и он составляет $\alpha \leq 0,10$.

П р и м е ч а н и е Наиболее значимой характеристикой является коэффициент звукопоглощения, хотя остаточная пористость является более широко используемой характеристикой в сфере дорожного строительства. Тем не менее коэффициент звукопоглощения должен измеряться лишь в том случае, если покрытие не отвечает требованию в отношении пористости. Это обусловлено тем, что последняя характеристика связана с довольно существенными неопределенностями как в плане измерений, так и в плане значимости, и, следовательно, если проводить лишь измерение в отношении пористости, то некоторые покрытия могут быть ошибочно признаны неприемлемыми.

2.3 Шероховатость

Шероховатость (ГТ), измеренная в соответствии с методом объемного анализа (см. 4.3), должна составлять $ГТ \geq 0,4$ мм

2.4 Однородность покрытия

Должны быть предприняты все усилия для обеспечения максимально возможной однородности покрытия в зоне испытания. Это относится к шероховатости и пористости, однако следует также принимать во внимание, что в случае неравномерной укатки шероховатость в разных местах может быть различной и могут также появиться неровности, вызывающие толчки.

2.5 Периодичность испытаний

В целях проверки того, что покрытие по-прежнему соответствует требованиям в отношении шероховатости и пористости или звукопоглощения, изложенным в данном стандарте, должны проводиться периодические испытания покрытия со следующими интервалами:

а) в отношении остаточной пористости или звукопоглощения:

после укладки нового покрытия если новое покрытие удовлетворяет требованиям, то последующих периодических испытаний не требуется. Если новое покрытие не удовлетворяет требованиям, оно может удовлетворять им впоследствии, поскольку покрытия со временем засоряются и уплотняются;

б) в отношении шероховатости (ГТ):

после укладки нового покрытия перед началом испытания в отношении шума (NB — не ранее чем через четыре недели после укладки);
впоследствии через каждые 12 мес.

3 Концепция испытательного покрытия**3.1 Покрытие**

При проектировании испытательной площадки важно обеспечить, чтобы, по крайней мере, зона, пересекаемая транспортными средствами, движущимися по испытательному участку, имела оговоренное покрытие и надлежащий запас по ширине для обеспечения безопасности и удобства вождения. Для этого необходимо, чтобы ширина площадки составляла не менее 3 м и чтобы по длине она выходила за линии AA и BB, по крайней мере, на 10 м с каждой стороны. На рисунке 1 приведен план надлежащей испытательной площадки и показана минимальная зона, которая должна иметь покрытие из испытательного материала, уложенное и укатанное механизированным способом. В соответствии с 3.1.1.1 приложения 3 измерения должны проводиться

¹⁾ ИСО 10844 — 94.

с каждой стороны транспортного средства. Они могут проводиться либо в двух точках расположения микрофонов (по одной с каждой стороны площадки) при движении транспортного средства в одном направлении, либо при помощи микрофона, расположенного лишь с одной стороны площадки, но с последовательным движением транспортного средства в обоих направлениях. Если используют первый метод, то к покрытию той стороны площадки, где не устанавливается микрофон, никаких требований не предъявляют.

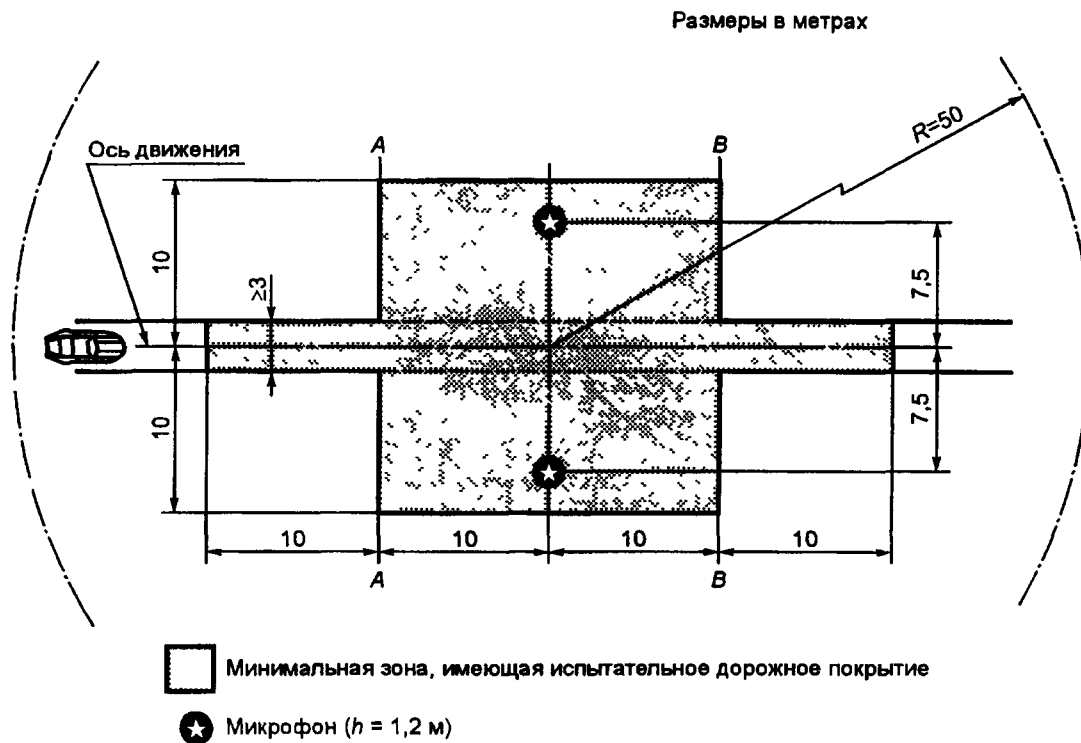


Рисунок 1 — Минимальные требования в отношении зоны с испытательным покрытием
Затемненная часть называется испытательной зоной

Примечание — В данном радиусе не должно быть крупных звукоотражающих объектов

3.2 Состав покрытия и его подготовка

3.2.1 Основные требования в отношении состава

Испытательное покрытие должно удовлетворять четырем требованиям в отношении состава

3.2.1.1 Оно должно состоять из плотного асфальтобетона

3.2.1.2 Максимальный размер щебня должен составлять 8 мм (с приемлемыми допусками 6,3—10 мм)

3.2.1.3 Толщина слоя износа должна составлять ≥ 30 мм

3.2.1.4 В качестве вяжущего материала должен использоваться немодифицированный битум, обеспечивающий прямую пропитку

3.2.2 Руководящие принципы в отношении состава

В качестве руководства для строителей покрытия на рисунке 2 показана гранулометрическая кривая, отражающая состав скелетного материала, который обеспечит нужные характеристики. Кроме того, в таблице 1 приводятся некоторые целевые параметры для обеспечения требуемой шероховатости и износостойкости. Гранулометрическая кривая соответствует следующей формуле

$$P (\% \text{ прохождения}) = 100 (d/d_{\text{max}})^{1/2},$$

где d = размер квадратного отверстия сита, мм,

$d_{\text{max}} = 8$ мм для средней кривой,

$d_{\text{max}} = 10$ мм для нижней кривой допуска,

$d_{\text{max}} = 6,3$ мм для верхней кривой допуска

В дополнение к изложенному выше предлагаются следующие рекомендации

а) фракция песка ($0,063$ мм < размер квадратного отверстия сита < 2 мм) должна содержать не более 55 % природного песка и, по крайней мере, 45 % дробленого песка;

- b) основание и подстилающий слой должны обеспечивать надлежащую прочность и ровность в соответствии с наивысшими нормативами в области дорожного строительства;
- c) щебень должен быть дробленным (100 %-ное дробление наружной поверхности) и обладать высокой устойчивостью к дроблению;
- d) щебень, используемый в смеси, должен быть промытым;
- e) на поверхности не должно быть никаких дополнительных добавок щебня;

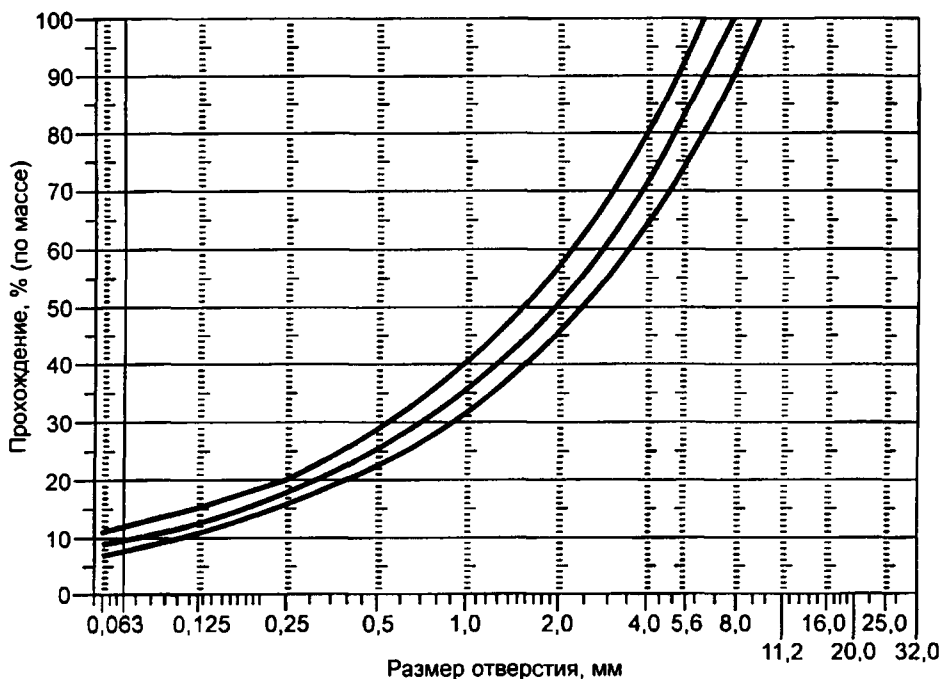


Рисунок 2 — Гранулометрическая кривая, отражающая состав скелетного материала асфальтобетонной смеси, с допусками

- f) твердость вяжущего материала, выраженная в единицах PEN, должна составлять 40—60, 60—80 или даже 80—100 в зависимости от климатических условий страны. Как правило, должен использоваться как можно более твердый вяжущий материал при условии, что это соответствует обычной практике;
- g) температуру смеси до укатки выбирают таким образом, чтобы в результате последующей укатки достигалась требуемая пористость. В целях повышения вероятности удовлетворения требований 2.1—2.4 плотность должна обеспечиваться не только за счет надлежащего выбора температуры смеси, но и за счет определения надлежащего числа проходов и типа катка.

Т а б л и ц а 1 — Руководящие принципы в отношении состава

	Целевые значения		Допуски
	От общей массы смеси	От массы скелетного материала	
Масса щебня, размер квадратного отверстия сита (SM) > 2 мм	47,6 %	50,5 %	±5
Масса песка $0,063 < SM < 2$ мм	38,0 %	40,2 %	±5
Масса минерального порошка, $SM < 0,063$ мм	8,8 %	9,3 %	±2
Масса вяжущего материала (битума)	5,8 %	—	±0,5
Максимальный размер щебня	8 мм		6,3—10
Твердость вяжущего материала	(см. 3.2.2. f))		
Коэффициент полирования в слое износа (КПИ)	>50		
Плотность относительно плотности Маршалла	98 %		

4 Метод испытания

4.1 Измерение остаточной пористости

Для этого измерения образцы покрытия трека должны высверливаться, по крайней мере, в четырех разных точках, равномерно распределенных в рамках испытательной зоны между линиями *AA* и *BB* (см. рисунок 1). Для исключения неточностей, связанных с неоднородностью и неровностью покрытия на участках следов колес, образцы покрытия должны высверливаться не в самих следах колес, а рядом с ними. Два образца (как минимум) должны высверливаться рядом со следами колес и один образец (как минимум) — приблизительно посередине между следами колес и каждой точкой расположения микрофона.

Если существует подозрение относительно выполнения условия однородности (см. 2.4), то образцы должны высверливаться в большем числе точек в пределах испытательной зоны.

Остаточная пористость определяется для каждого образца, затем высчитывается среднее значение для всех образцов, которое сопоставляется с требованием 2.1. Кроме того, ни один образец не должен иметь пористость более 10 %. Строителям испытательного покрытия следует помнить о проблеме, которая может возникнуть в том случае, если испытательная зона подогревается трубами или электрическими кабелями и если в этой зоне нужно высверлить образцы. Расположение такого оборудования должно быть тщательно спланировано с учетом будущих точек высверливания образцов. Рекомендуется оставлять несколько участков размером приблизительно 200×300 мм, где не располагается никаких кабелей/труб или где последние расположены достаточно глубоко, что позволит избежать их повреждения при высверливании образцов из покрытия.

4.2 Коэффициент звукопоглощения

Коэффициент звукопоглощения (нормальное падение) должен измеряться с использованием метода трубы в соответствии с процедурой, изложенной в ISO/DIS 10534 «Акустика — определение коэффициента звукопоглощения и импеданса с использованием метода трубы»¹⁾. Что касается испытательных образцов, то должны выполняться те же требования, что и в отношении остаточной пористости (см. 4.1).

Коэффициент звукопоглощения измеряют в пределах 400—800 Гц и в пределах 800—1600 Гц (по крайней мере, на центральных частотах полос третьей октавы), и для обоих из этих диапазонов частот определяют максимальные значения. Затем на их основе высчитывают среднее значение для всех испытательных образцов, которое составляет окончательный результат.

4.3 Измерение глубины текстуры

Для целей этого стандарта измерения глубины текстуры проводят в 10 точках, равномерно расположенных по всей длине следов колес на испытательном участке, и среднее значение сопоставляется с установленной минимальной глубиной текстуры. Описание процедуры см. в проекте ИСО 10844—94.

5 Стабильность характеристик во времени и содержание

5.1 Возраст покрытия

Предполагается, что, как и на любом другом покрытии, уровень шума, возникающего в результате трения между колесом и поверхностью на испытательном покрытии, может незначительно увеличиваться в течение первых 6—12 мес после строительства.

Покрытие приобретет свои требуемые характеристики не ранее чем через четыре недели после строительства. Возраст покрытия в целом меньше влияет на уровень шума, производимого грузовыми автомобилями, чем на уровень шума, производимого легковыми автомобилями. Стабильность во времени определяется главным образом с учетом сглаживания и уплотнения покрытия в результате движения транспортных средств. Она должна периодически проверяться, как это указано в 2.5.

5.2 Содержание покрытия

С покрытия должны удаляться мусор или пыль, которые могут приводить к существенному уменьшению рабочей глубины текстуры. В странах с холодным климатом для борьбы с обледенением иногда применяется соль. Воздействие соли может привести к временному или даже постоянному изменению характеристик покрытия, в результате чего повышается уровень шума, поэтому ее применение не рекомендуется.

5.3 Замена покрытия испытательной зоны

Если возникает необходимость замены покрытия испытательного трека, то, как правило, необходимо заменить покрытие лишь той испытательной полосы (шириной 3 м, как показано на рисунке 1), по которой движутся транспортные средства, при том условии, что при проведении соответствующих измерений испытательная зона за пределами этой полосы соответствовала требованиям в отношении остаточной пористости или звукопоглощения.

6 Документация, касающаяся испытательного покрытия и проведенных на нем испытаний

6.1 Документация, касающаяся испытательного покрытия

В документе, описывающем испытательное покрытие, должны быть приведены следующие данные:

6.1.1 расположение испытательного трека;

6.1.2 тип вяжущего материала, твердость вяжущего материала, тип скелетного материала, максимальная теоретическая плотность бетона (D_R), толщина слоя износа и гранулометрическая кривая, определенная на основе анализа образцов покрытия испытательного трека;

¹⁾ Будет опубликован.

6.1.3 метод уплотнения (например, тип катка, масса катка, число проходов);

6.1.4 температура смеси, температура окружающей среды и скорость ветра во время укладки покрытия;

6.1.5 дата укладки покрытия и подрядчик;

6.1.6 результаты всех или, по крайней мере, последних испытаний, включая:

6.1.6.1 остаточная пористость каждого образца;

6.1.6.2 точки испытательной зоны, в которых были высверлены образцы для проведения измерений пористости;

6.1.6.3 коэффициент звукопоглощения каждого образца (в случае проведения измерений). Указать результаты по каждому образцу и по каждому диапазону частот, а также общее среднее значение;

6.1.6.4 точки испытательной зоны, в которых были высверлены образцы для измерения коэффициента звукопоглощения;

6.1.6.5 глубина текстуры, включая число испытаний и стандартное отклонение;

6.1.6.6 учреждение, ответственное за проведение испытаний в соответствии с 6.1.6.1 и 6.1.6.2, и тип использованного оборудования;

6.1.6.7 дата проведения испытания (испытаний) и дата отбора образцов покрытия испытательного трека.

6.2 Документация, касающаяся испытаний транспортных средств в отношении производимого ими шума, проведенных на покрытии

В документе, описывающем испытание (испытания) транспортных средств в отношении производимого ими шума, должно быть указано, были ли выполнены все требования данного стандарта. Должен быть указан документ, оговоренный в 6.1, в котором излагаются подтверждающие это результаты.

Приложение 8 (Поправки серии 02).

УДК 629.118.014.534836.2.08:006.354

ОКС 43.020

Т34

ОКП 45 1000

Ключевые слова: автотранспортные средства, классификация, шум, маркировка, спецификации, выхлопные системы, методы испытаний, приборы

Редактор *Р. С. Федорова*
Технический редактор *Л. А. Кузнецова*
Корректор *Е. Ю. Митрофанова*
Компьютерная верстка *Т. В. Александровой*

Изд. лиц. № 02354 от 14.07.2000. Сдано в набор 31.08.2000. Подписано в печать 17.10.2000. Усл. печ. л. 3,72.
Уч.-изд. л. 2,80. Тираж **210** экз. С 6049. Зак. 2201

ИПК Издательство стандартов, 107076, Москва, Колодезный пер., 14.
Набрано в Калужской типографии стандартов на ПЭВМ.
Калужская типография стандартов, 248021, Калуга, ул. Московская, 256.
ПЛР № 040138