

ГОСУДАРСТВЕННЫЙ СТАНДАРТ РОССИЙСКОЙ ФЕДЕРАЦИИ

**ЕДИНООБРАЗНЫЕ ПРЕДПИСАНИЯ,
КАСАЮЩИЕСЯ ОФИЦИАЛЬНОГО
УТВЕРЖДЕНИЯ МОПЕДОВ,
ОБОРУДОВАННЫХ ДВИГАТЕЛЯМИ
С ПРИНУДИТЕЛЬНЫМ ЗАЖИГАНИЕМ,
В ОТНОШЕНИИ ВЫДЕЛЯЕМЫХ
ДВИГАТЕЛЕМ ЗАГРЯЗНЯЮЩИХ
ВЫХЛОПНЫХ ГАЗОВ**

Издание официальное

Предисловие

1 РАЗРАБОТАН Всероссийским научно-исследовательским институтом стандартизации и сертификации в машиностроении (ВНИИНМАШ) на основе Правил № 47 ЕЭК ООН, принятых Рабочей группой по конструкции транспортных средств КВТ ЕЭК ООН

ВНЕСЕН Госстандартом России

2 ПРИНЯТ И ВВЕДЕН В ДЕЙСТВИЕ Постановлением Госстандарта России от 26 мая 1999 г. № 184

3 Настоящий стандарт представляет собой идентичный текст Правил ЕЭК ООН № 47 (документ E/ECE/324-E/ECE/TRANS/505/Rev.1/Add.46, дата вступления в силу 01.11.81) «Единообразные предписания, касающиеся официального утверждения мопедов, оборудованных двигателями с принудительным зажиганием, в отношении выделяемых двигателем загрязняющих выхлопных газов»

4 ВВЕДЕН ВПЕРВЫЕ

© ИПК Издательство стандартов, 2000

Настоящий стандарт не может быть полностью или частично воспроизведен, тиражирован и распространен в качестве официального издания без разрешения Госстандарта России

Содержание

1 Область применения	1
2 Определения	1
3 Заявка на официальное утверждение	1
4 Официальное утверждение	2
5 Спецификация и испытания	3
6 Модификация типа транспортного средства	4
7 Распространение официального утверждения на другие типы	4
8 Соответствие производства	5
9 Взыскания, налагаемые за несоответствие производства	6
10 Окончательное прекращение производства	6
11 Названия и адреса технических служб, уполномоченных проводить испытания для официального утверждения, и административных органов	6
Приложение 1 Основные характеристики двигателя и сведения относительно проведения испытаний	6
Приложение 2 Сообщение, касающееся официального утверждения (или отказа в официальном утверждении или отмены официального утверждения) типа транспортного средства (мотоцикла) в отношении выделяемых двигателем загрязняющих выхлопных газов, на основании Правил № 47	9
Приложение 3 Схемы знаков официального утверждения	11
Приложение 4 Испытание типа I	12
Приложение 5 Испытание типа II	23
Приложение 6 Характеристики эталонных топлив	25

ГОСУДАРСТВЕННЫЙ СТАНДАРТ РОССИЙСКОЙ ФЕДЕРАЦИИ

**ЕДИНООБРАЗНЫЕ ПРЕДПИСАНИЯ, КАСАЮЩИЕСЯ ОФИЦИАЛЬНОГО
УТВЕРЖДЕНИЯ МОПЕДОВ, ОБОРУДОВАННЫХ ДВИГАТЕЛЯМИ
С ПРИНУДИТЕЛЬНЫМ ЗАЖИГАНИЕМ, В ОТНОШЕНИИ ВЫДЕЛЯЕМЫХ
ДВИГАТЕЛЕМ ЗАГРЯЗНЯЮЩИХ ВЫХЛОПНЫХ ГАЗОВ**

Uniform provisions concerning the approval of mopeds equipped with a positive-ignition engine
with regard to the emission of gaseous pollutants by the engine

Дата введения 2000—07—01

Настоящий стандарт вводит в действие Правила ЕЭК ООН № 47 (далее — Правила).

1 Область применения

Настоящие Правила применяют к выхлопным газам, которые выделяются двигателями с принудительным зажиганием, установленными на двух- или трехколесных транспортных средствах, у которых вес без нагрузки меньше 400 кг, расчетная скорость не больше 50 км/ч и/или рабочий объем двигателя не больше 50 см³.

2 Определения

В настоящем стандарте применяют следующие определения:

2.1 **официальное утверждение транспортного средства:** Официальное утверждение типа транспортного средства в отношении ограничения выделения двигателем загрязняющих выхлопных газов.

2.2 **тип транспортного средства:** Транспортные средства, не имеющие между собой существенных различий, касающихся, в частности:

2.2.1 эквивалентной инерционной массы, определяемой в зависимости от контрольного веса, как это предусмотрено в 5.2 приложения 4 к настоящим Правилам;

2.2.2 характеристик двигателя и транспортного средства, определенных в разделах 1-6 и 8 приложения 1 и в приложении 2 к настоящим правилам;

2.3 **контрольный вес:** Вес транспортного средства в снаряженном состоянии плюс условный вес 75 кг. Вес транспортного средства в снаряженном состоянии равен общему его весу без нагрузки, при этом все баки должны быть заполнены на 90 % их емкости.

2.4 **загрязняющие газы:** Оксид углерода, углеводороды и оксид азота, причем последние выражаются в виде эквивалента диоксида азота (NO₂)

3 Заявка на официальное утверждение

3.1 Заявка на официальное утверждение типа транспортного средства в отношении ограничения выделяемых двигателем загрязняющих выхлопных газов представляется предприятием-изготовителем транспортного средства или его должным образом уполномоченным представителем.

3.2 К заявке должны быть приложены перечисленные ниже документы в трех экземплярах, содержащие:

3.2.1 описание типа двигателя со всеми сведениями, указанными в приложении 1;

3.2.2 сведения о транспортном средстве, указанные в приложении 2.

Издание официальное

3.3 Технической службе, уполномоченной проводить испытания для официального утверждения, должно быть представлено транспортное средство, представляющее тип транспортного средства, подлежащего официальному утверждению, с целью проведения испытаний, предусмотренных в разделе 5 настоящих Правил.

3.3.1 Транспортное средство должно быть оборудовано выхлопной системой, к которой можно присоединить указанное в 4.2.1 приложения 4 к настоящим Правилам устройство для сбора газов. Если для этого необходимо увеличить длину стандартной выхлопной системы, то такое удлинение ни в коем случае не должно привести к изменению мощности или характеристик выхлопных газов двигателя.

4 Официальное утверждение

4.1 Если тип транспортного средства, представленного на официальное утверждение в соответствии с настоящими Правилами, удовлетворяет предписаниям нижеследующих разделов 5 и 6, то этот тип транспортного средства считают официально утвержденным.

4.2 Каждому официально утвержденному типу транспортного средства присваивают номер официального утверждения, первые две цифры которого (в настоящее время 00 для данных Правил в их первоначальном варианте) указывают серию поправок, включающую последние наиболее значительные технические изменения, внесенные в Правила к моменту официального утверждения. Одна и та же Договаривающаяся сторона не может присвоить этот номер другому типу транспортного средства.

4.3 Стороны Соглашения, применяющие настоящие Правила, уведомляются об официальном утверждении или об отказе в официальном утверждении типа транспортного средства на основании настоящих Правил посредством карточки, соответствующей образцу, приведенному в приложении 2 к настоящим Правилам, и чертежей и схем в соответствующем масштабе (представляемых предприятием, сделавшим заявку на официальное утверждение) максимальным форматом А 4 (210×297 мм) или кратным ему.

4.4 На каждом транспортном средстве, соответствующем типу транспортного средства, официально утвержденному на основании настоящих Правил, должен проставляться на видном и легкодоступном месте, указанном в регистрационной карточке официального утверждения, международный знак официального утверждения, состоящий:

4.4.1 из круга, в котором проставлена буква Е, за которой следует отличительный номер страны, представившей официальное утверждение¹⁾;

4.4.2 из номера настоящих Правил, буквы R, тире и номера официального утверждения, проставленных справа от круга, предписанного в 4.4.1.

4.5 Если транспортное средство соответствует типу, официально утвержденному на основании других приложенных к соглашению Правил в той же самой стране, которая предоставила официальное утверждение на основании настоящих Правил, не следует повторять обозначение, предусмотренное в 4.4.1.; в этом случае номера правил и официального утверждения, а также дополнительные обозначения всех правил, в отношении которых было предоставлено официальное утверждение в стране, предоставившей официальное утверждение на основании настоящих Правил, должны быть расположены вертикальными колонками справа от обозначения, предусмотренного в 4.4.1.

¹⁾ Странам — участникам Соглашения присвоены следующие коды: 1 — Германия, 2 — Франция, 3 — Италия, 4 — Нидерланды, 5 — Швеция, 6 — Бельгия, 7 — Венгрия, 8 — Чешская Республика, 9 — Испания, 10 — Югославия, 11 — Соединенное Королевство, 12 — Австрия, 13 — Люксембург, 14 — Швейцария, 15 — не присвоен, 16 — Норвегия, 17 — Финляндия, 18 — Дания, 19 — Румыния, 20 — Польша, 21 — Португалия, 22 — Российская Федерация, 23 — Греция, 24 — не присвоен, 25 — Хорватия, 26 — Словения, 27 — Словакия, 28 — Беларусь, 29 — Эстония, 30 — не присвоен, 31 — Босния и Герцеговина, 32—36 — не присвоены, 37 — Турция, 38—39 — не присвоены и 40 — бывшая югославская Республика Македония. Последующие порядковые номера присваиваются другим странам в хронологическом порядке ратификации ими Соглашения о принятии единообразных технических предписаний для колесных транспортных средств, предметов оборудования и частей, которые могут быть установлены и (или) использованы на колесных транспортных средствах, и об условиях взаимного признания официальных утверждений, выдаваемых на основе этих предписаний, или в порядке их присоединения к этому Соглашению. Присвоенные им таким образом номера сообщаются Генеральным секретарем Организации Объединенных Наций Договаривающимся сторонам Соглашения.

4.6 Знак официального утверждения должен быть четким и нестираемым.

4.7 Знак официального утверждения помещают рядом с устанавливаемой предприятием-изготовителем табличкой, на которой приводят характеристики транспортного средства, или наносят на эту табличку.

4.8 В приложении 3 к настоящим Правилам изображены в качестве примера схемы знаков официального утверждения.

5 Спецификации и испытания

5.1 Общие положения

Элементы, способные влиять на выделение загрязняющих выхлопных газов, должны быть спроектированы, изготовлены и установлены таким образом, чтобы транспортное средство в нормальных условиях эксплуатации и несмотря на вибрацию, которой оно может подвергаться, отвечало предписаниям настоящих Правил.

5.2 Описание испытаний

5.2.1 В зависимости от категории транспортное средство подвергают испытаниям двух типов: I и II.

5.2.1.1 Испытание типа I (контроль выхлопных газов, выделяемых в среднем в городской зоне с интенсивным движением)

5.2.1.1.1 Транспортное средство устанавливают на динамометрическом стенде, оборудованном тормозом и маховиком. Испытание проводят без перерыва в течение 448 с, и состоит из четырех циклов. Каждый цикл состоит из семи фаз (холостой ход, ускорение, постоянная скорость, замедление и т. д.). Во время испытания выхлопные газы разбавляют воздухом для получения постоянного по объему потока смеси. На протяжении всего испытания из полученной таким образом смеси:

- отбирают пробы при постоянной скорости потока и собирают в камеру для последующего определения концентрации (средней по данному испытанию) оксида углерода, несгоревших углеводородов и оксидов азота. Определяют общий объем газов.

В конце испытания фактически пройденное расстояние определяют с помощью суммарного счетчика оборотов, установленного на беговом барабане.

5.2.1.1.2 Испытание проводят по методу, описанному в приложении 4. Сбор и анализ газов должны проводиться в соответствии с предписанными методами.

5.2.1.1.3 В соответствии с положениями 5.2.1.1.4 испытания проводят три раза. Полученные во время каждого испытания величины массы оксида углерода и углеводородов должны быть меньше величин, указанных в нижеприведенных таблицах. Измерение массы оксидов азота, приходящихся на километр, выполняют только в порядке информации.

Двухколесные транспортные средства

В граммах на километр

Масса оксида углерода	Масса углеводородов
8	5

Трехколесные транспортные средства, за исключением указанных в 7.4

В граммах на километр

Масса оксида углерода	Масса углеводородов
15	10

5.2.1.1.3.1 Однако в отношении каждого из загрязняющих газов, указанных в предыдущем пункте, один из трех полученных результатов может превышать не более чем на 10 % предел, предписанный в этом пункте для соответствующего транспортного средства при условии, что среднее арифметическое трех результатов меньше предписанного предела. Если предписанные пределы превышаются более чем для одного вида загрязняющего газа, то не имеет значения, происходит ли это во время одного и того же испытания или во время различных испытаний.

5.2.1.1.4 Количество испытаний, предписанное в 5.2.1.1.3., сокращают в нижеуказанных условиях, при которых V_1 является результатом первого испытания и V_2 — результатом второго испытания для каждого из загрязняющих газов, упомянутых в 5.2.1.1.3 настоящих Правил.

5.2.1.1.4.1 Если для всех загрязняющих газов $V_1 \leq 0,70L$, то необходимо проводить только одно испытание.

5.2.1.1.4.2 Если для всех соответствующих загрязняющих газов $V_1 \leq 0,85L$, а по меньшей мере для одного из загрязняющих газов $V_1 > 0,70L$, то необходимо проводить только два испытания. Кроме того, для каждого соответствующего загрязняющего газа величина V_2 должна удовлетворять условию $V_1 + V_2 < 1,70L$ и $V_2 < L$.

5.2.1.2 И с п ы т а н и е т и п а II (контроль выделения оксида углерода и несгоревших углеводородов при работе двигателя на холостом ходу)

5.2.1.2.1 Измеряют массу оксида углерода и несгоревших углеводородов, выделяемых за 1 мин при работе двигателя на холостом ходу.

5.2.1.2.2 Испытание проводят по методу, описанному в приложении 5 к настоящим Правилам.

6 Модификации типа транспортного средства

6.1 О любом изменении, внесенном в данный тип транспортного средства, следует сообщать административному органу, который представил официальное утверждение этому типу. Этот орган может:

6.1.1 либо прийти к заключению, что внесенные изменения не будут иметь значительного отрицательного влияния и что данная модификация по-прежнему удовлетворяет предписаниям,

6.1.2 либо потребовать нового протокола технической службы, уполномоченной проводить испытания для официального утверждения.

6.2 Сообщение о предоставлении официального утверждения или об отказе в официальном утверждении с указанием изменений направляется Сторонам Соглашения, применяющим настоящие Правила, в соответствии с процедурой, указанной в 4.3.

7 Распространение официального утверждения на другие типы

7.1 Типы транспортных средств с различным контрольным весом

Официальное утверждение типа транспортного средства может быть распространено на типы транспортных средств, которые отличаются от официально утвержденного типа только по контрольному весу, при условии, что контрольный вес типа транспортного средства, в отношении которого поступила заявка на включение его в официальное утверждение, требует только использования большей или меньшей эквивалентной инерционной массы.

7.2 Типы транспортных средств с различными общими передаточными числами

7.2.1 Предоставленное типу транспортного средства официальное утверждение может быть распространено на типы транспортных средств, отличающихся от официального утвержденного типа только по их общим передаточным числам с соблюдением следующих условий.

7.2.1.1 Для каждого из передаточных чисел, используемых при испытании типа I, необходимо определять соотношение

$$E = \frac{v_2 - v_1}{v_1},$$

где v_1 и v_2 являются соответственно скоростью при 1000 об/мин двигателя официально утвержденного транспортного средства и скоростью транспортного средства, тип которого заявлен на включение в официальное утверждение.

7.2.2 Если для каждого передаточного числа $E \leq 8\%$ распространение официального утверждения предоставляется без повторения испытаний типа I.

7.2.3 Если по меньшей мере для одного передаточного числа $E > 8\%$ и каждого передаточного числа $E \leq 13\%$, то в этом случае необходимо повторить испытание типа I, хотя их можно проводить в выбранной предприятием-изготовителем лаборатории, если она будет на то уполномочена административным органом, предоставляющим официальное утверждение. Протокол испытаний направляют лаборатории, признанной компетентным органом.

7.3 Типы транспортных средств с различным контрольным весом и различными общими передаточными числами

Предоставленное типу транспортного средства официальное утверждение может быть распространено на типы транспортных средств, отличающихся от официального утвержденного типа только по контрольному весу и общим передаточным числам при условии выполнения всех требований, предписанных в 7.1 и 7.2.

7.4 Трехколесные транспортные средства

Предоставленное типу двухколесного транспортного средства официальное утверждение может быть распространено на трехколесные транспортные средства, на которых установлены тот же двигатель и та же выхлопная система и использующих или аналогичную, или отличающуюся только по числу ступеней трансмиссию.

7.5 Если транспортное средство получило официальное утверждение в соответствии с положениями 7.1 — 7.4, то такое официальное утверждение не может быть распространено на другие типы транспортных средств.

8 Соответствие производства

8.1 Каждое транспортное средство, имеющее знак официального утверждения на основании настоящих Правил, должно соответствовать официально утвержденному типу в отношении элементов, которые влияют на выделение двигателем загрязняющих выхлопных газов.

8.2 Для проверки соответствия, требуемого в 8.1, берут транспортное средство серийного производства, имеющее знак официального утверждения на основании настоящих Правил.

8.3 Как правило, соответствие транспортного средства официально утвержденному типу проверяют на основе описания, содержащегося в регистрационной карточке официального утверждения и приложениях к ней, однако в случае необходимости транспортное средство подвергают испытаниям обоих или одного из типов I и II, упомянутых в 5.2.

8.3.1 Для проверки соответствия транспортного средства при испытании типа I применяют следующую процедуру.

8.3.1.1 Берут транспортное средство серийного производства и подвергают испытанию, описанному в 5.2.1.1.

Однако указанные в 5.2.1.1.3 предельные величины заменяют на следующие:

Двухколесные транспортные средства

Трехколесные транспортные средства, отличные от указанных в 7.4

В граммах на километр

В граммах на километр

Масса оксида углерода	Масса углеводородов
L_1	L_2
9,6	6,5

Масса оксида углерода	Масса углеводородов
L_1	L_2
18	13

8.3.2 Если транспортное средство не удовлетворяет требованиям 8.3.3.1, то предприятие-изготовитель может потребовать проведения измерений на выборке из данной серии транспортных средств, включающей первоначально взятое транспортное средство. Объем n выборки устанавливает предприятие-изготовитель. После этого для каждого загрязняющего газа определяют среднее арифметическое \bar{x} результатов, полученных на выборке, и стандартное отклонение S выборки. Выпущенную серию считают соответствующей официально утвержденному типу, если соблюдено следующее условие

$$\bar{x} + k S \leq L^1,$$

где L — предельная величина, предписанная в 8.3.1.1 для каждого рассматриваемого загрязняющего газа;

k — статистический коэффициент, выбираемый в зависимости от n следующим образом:

n	2	3	4	5	6	7	8	9	10	11	12	13	14	15	16	17	18	19
k	0,973	0,613	0,489	0,421	0,376	0,342	0,317	0,296	0,279	0,265	0,253	0,242	0,233	0,224	0,216	0,210	0,203	0,198

$$\text{Если } n \geq 20, \quad k = \frac{0,860}{\sqrt{n}}.$$

¹⁾ $S^2 = \sum \frac{(x - \bar{x})^2}{n - 1}$, где x — один из n отдельных результатов.

9 Взыскания, налагаемые за несоответствие производства

9.1 Официальное утверждение типа транспортного средства, предоставленное на основании настоящих Правил, может быть отменено, если не выполняются требования, изложенные в 8.1, и если отобранное (ые) транспортное средство (ва) не выдержало (и) испытаний, предусмотренных в 8.3.

9.2 В случае если какая-либо Сторона Соглашения, применяющая настоящие Правила, отменяет предоставленное ею ранее официальное утверждение, она немедленно уведомляет об этом другие Договаривающиеся стороны, применяющие настоящие Правила, посредством копии регистрационной карточки, на которой внизу крупным шрифтом делают отметку «ОФИЦИАЛЬНОЕ УТВЕРЖДЕНИЕ ОТМЕНЕНО» и проставляют подпись и дату.

10 Окончательное прекращение производства

Если владелец официального утверждения полностью прекращает производство того или иного типа транспортного средства, официально утвержденного в соответствии с настоящими Правилами, он сообщает об этом компетентному органу, предоставившему официальное утверждение. По получении этого сообщения компетентный орган сообщает об этом другим Сторонам Соглашения, применяющим настоящие Правила, посредством копии регистрационной карточки, на которой внизу крупным шрифтом делают отметку «ПРОИЗВОДСТВО ПРЕКРАЩЕНО» и проставляют подпись и дату.

11 Названия и адреса технических служб, уполномоченных проводить испытания для официального утверждения и административных органов

11.1 Стороны Соглашения, применяющие настоящие Правила, сообщают Секретариату Организации Объединенных Наций названия и адреса технических служб, уполномоченных проводить испытания для официального утверждения, а также административных органов, которые представляют официальное утверждение и которым следует направлять выдаваемые в других странах регистрационные карточки официального утверждения, отказа в официальном утверждении или отмены официального утверждения.

ПРИЛОЖЕНИЕ 1 (обязательное)

Основные характеристики двигателя и сведения относительно проведения испытаний¹⁾

1 Описание двигателя

- 1.1 Марка _____
- 1.2 Тип _____
- 1.3 Цикл: четырехтактный/двухтактный²⁾ _____
- 1.4 Число и расположение цилиндров _____
- 1.5 Диаметр цилиндра _____ мм
- 1.6 Ход поршня _____ мм
- 1.7 Рабочий объем цилиндров _____ см³
- 1.8 Степень сжатия^{3),4)} _____
- 1.9 Камера сгорания: чертежи камеры сгорания и поршня с поршневыми кольцами _____
- 1.10 Система охлаждения _____
- 1.11 Система смазки (двухтактные двигатели: местная или путем добавки масла в топливо) _____
- 1.12 Устройство для рециркуляции картерных газов (описание и схемы), если они имеются _____
- 1.13 Воздушный фильтр: чертежи или марки и типы _____

2 Дополнительные устройства против загрязнения воздуха (если они имеются и не упомянуты в другой рубрике)

Описание и схемы _____

3 Система подачи воздуха и топлива

3.1 Описание и схемы оборудования системы подачи воздуха (глушитель шума впуска, подогреватель, дополнительные воздухозаборники и т.д.) _____

3.2 Подача топлива:

3.2.1 — с помощью карбюратора (карбюраторов):

3.2.1.1 марка _____

3.2.1.2 тип _____

3.2.1.3 регулировка³⁾ _____

3.2.1.3.1 размер (ы) трубопровода для подачи смеси

3.2.1.3.2 диаметр сопла _____

3.2.1.3.3 размер (ы) дроссельной заслонки _____

3.2.1.3.4 игла, тип или количество _____

3.2.1.3.5 положение иглы _____

3.2.1.3.6 жиклеры _____

3.2.1.3.7 уровень в поплавковой камере _____

3.2.1.3.8 вес поплавка _____

3.2.1.3.9 игла _____

или

Кривая расхода топлива в зависимости от расхода воздуха^{2), 3)}

3.2.1.4 воздушная заслонка с ручным/автоматическим управлением²⁾

Регулировка закрытия³⁾ _____

3.2.2 — путем впрыскивания:

3.2.2.1 марка _____

3.2.2.2 тип _____

3.2.2.3 Общее описание _____

4 Распределение

4.1 — с помощью клапанов:

4.1.1 максимальный ход клапанов и углы открытия и закрытия, определяемые по отношению к мертвым точкам _____

4.1.2 контрольные и/или регулировочные зазоры²⁾

4.2 — посредством окон:

4.2.1 объем картера двигателя, когда поршень находится в верхней мертвой точке _____

4.2.2 описание пластинчатых клапанов, если таковые имеются (с соответствующими чертежами) _____

4.2.3 описание (с соответствующими чертежами) впускных окон, продувки и выхлопа, а также соответствующая диаграмма распределения. Чертежи должны включать чертеж внутренней поверхности цилиндра _____

5 Зажигание

5.1 Система зажигания:

5.1.1 марка _____

5.1.2 тип _____

5.1.3 характеристика регулятора опережения зажигания³⁾ _____

5.1.4 установка момента зажигания³⁾ _____

5.1.5 зазор между контактами³⁾/ угол концентрической части^{2),3)} _____

6 Система выхлопа

Описание и схемы _____

7 Дополнительные сведения относительно условий проведения испытаний

7.1 Применяемое топливо _____

7.2 Применяемая смазка _____

7.2.1 марка _____

7.2.2 тип _____

Указать процентное содержание масла в топливе, если его к нему добавляют

7.3 Свеча (свечи):

7.3.1 марка _____

7.3.2 тип _____

7.3.3 зазор между электродами _____

7.4 Катушка зажигания:

7.4.1 марка _____

7.4.2 тип _____

7.5 Конденсатор зажигания:

7.5.1 марка _____

7.5.2 тип _____

7.6 Система холостого хода. Описание регулировки и соответствующие требования с учетом 3.1.4 приложения 4 _____

7.7 Содержание оксида углерода в выхлопных газах в режиме холостого хода _____ г/мин (стандарт предприятия-изготовителя) _____

8 Характеристика двигателя

8.1 Частота вращения на холостом ходу _____ об/мин³⁾

8.2 Частота вращения при максимальной мощности _____ об/мин³⁾

8.3 Максимальная мощность _____ кВт (ЕЭК)

¹⁾ Для необычных типов двигателей или систем должны представляться данные, эквивалентные указанным ниже.

²⁾ Ненужное вычеркнуть.

³⁾ Указать допускаемое отклонение.

⁴⁾ Степень сжатия = $\frac{\text{Объем камеры сгорания} + \text{Рабочий объем цилиндра}}{\text{Объем камеры сгорания}}$

ПРИЛОЖЕНИЕ 2
(обязательное)

СООБЩЕНИЕ,

[Максимальный формат А4 (210×297 мм)]



направленное _____,
название административного органа _____

касающееся²⁾ **ОФИЦИАЛЬНОГО УТВЕРЖДЕНИЯ (ОТКАЗА В ОФИЦИАЛЬНОМ УТВЕРЖДЕНИИ, ОТМЕНЫ ОФИЦИАЛЬНОГО УТВЕРЖДЕНИЯ ИЛИ ОКОНЧАТЕЛЬНОГО ПРЕКРАЩЕНИЯ ПРОИЗВОДСТВА**

типа транспортного средства (мотоцикла) в отношении выделяемых двигателем загрязняющих выхлопных газов, на основании Правил № 47

Номер официального утверждения _____

1 Фабричная или торговая марка транспортного средства³⁾ _____

2 Тип транспортного средства³⁾ _____

3 Предприятие-изготовитель и его адрес³⁾ _____

4 В соответствующих случаях фамилия и адрес представителя предприятия-изготовителя³⁾ _____

5 Контрольный вес транспортного средства _____

6 Максимальный вес транспортного средства _____

7 Коробка передач:

7.1 С ручным/автоматическим управлением^{3), 4)} _____

7.2 Число передач _____

7.3 Передаточные числа²⁾ первая передача _____

вторая передача _____

третья передача _____

Передаточное число конечной передачи _____

Шины: размеры _____

окружность динамического качения _____

Максимальная расчетная скорость, указанная предприятием-изготовителем _____ км/ч

7.4 Контроль характеристик в соответствии с 3.1.5 приложения 4 к настоящим Правилам _____

8 Транспортное средство представлено на официальное утверждение (дата) _____

9 Название технической службы, уполномоченной проводить испытания для официального утверждения _____

10 Дата протокола, выданного этой службой _____

11 Номер протокола, выданного этой службой _____

12 Величины, измеренные во время испытания типа I: CO _____ г/км

HC _____ г/км

NO_x _____ г/км

13 Величины, измеренные во время испытания типа II: CO _____ г/мин

HC _____ г/мин

14 Официальное утверждение предоставлено/в официальном утверждении отказано²⁾ _____

15 Место проставления на транспортном средстве знака официального утверждения _____

16 Место _____

17 Дата _____

18 Подпись _____

19 К настоящему сообщению прилагаются следующие документы, на которых указан приведенный выше номер официального утверждения:

- заполненный должным образом один экземпляр приложения 1 к настоящим Правилам вместе с указанными чертежами и схемами,
- одна фотография двигателя,
- один экземпляр протокола испытаний.

¹⁾ Отличительный номер страны, которая предоставила/распространила/отказала/ отменила официальное утверждение.

²⁾ Ненужное вычеркнуть

³⁾ Если двигатель изготовлен не предприятием-изготовителем транспортного средства, то следует указать аналогичные данные для двигателя.

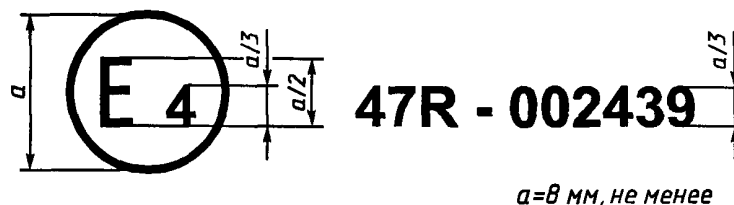
⁴⁾ Если транспортное средство оснащено коробкой передач с автоматическим управлением, то следует привести все ее технические данные.

ПРИЛОЖЕНИЕ 3
(обязательное)

Схемы знаков официального утверждения

Образец А

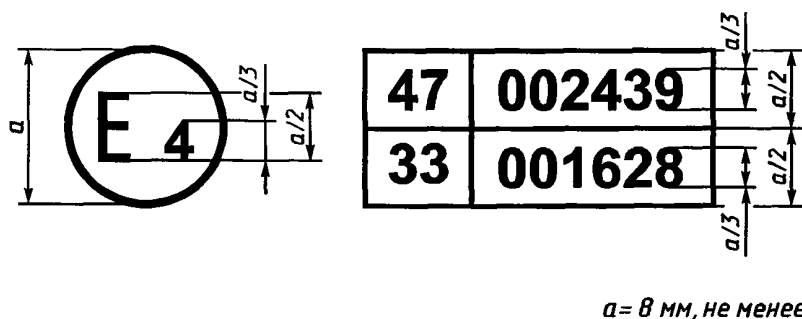
(См. 4.4 настоящих Правил)



Приведенный знак официального утверждения, проставленный на транспортном средстве, указывает, что тип транспортного средства был официально утвержден на основании Правил № 47 в Нидерландах (E4). Номер официального утверждения указывает, что официальное утверждение выдано в соответствии с положениями настоящих Правил № 47 в их первоначальном варианте.

Образец В

(См. 4.5 настоящих Правил)



Приведенный знак официального утверждения, проставленный на транспортном средстве, указывает, что тип транспортного средства был официально утвержден на основании Правил № 47 и № 33¹⁾ в Нидерландах (E4). Номер официального утверждения указывает, что к дате выдачи официальных утверждений в первоначальные варианты Правил № 47 и 33 не было внесено никаких изменений.

¹⁾ Правила приведены только в качестве примера.

ПРИЛОЖЕНИЕ 4
(обязательное)

Испытание типа I

(Контроль выхлопных газов, выделяемых в среднем в городской зоне с интенсивным движением)

1 ВВЕДЕНИЕ

В настоящем приложении описывается методика проведения испытания типа I, упомянутого в 5.2.1.1 настоящих Правил.

2 РАБОЧИЙ ЦИКЛ НА ДИНАМОМЕТРИЧЕСКОМ СТЕНДЕ

2.1 Описание цикла

Рабочий цикл на динамометрическом стенде представлен в нижеследующей таблице и на графике в дополнении к настоящему приложению.

РАБОЧИЙ ЦИКЛ НА ДИНАМОМЕТРИЧЕСКОМ СТЕНДЕ

Порядковый номер операции	Операция	Ускорение, м/с ²	Скорость, км/ч	Продолжительность операции, с	Общее время, с
1	Холостой ход	—	—	8	8
2	Ускорение	При полностью открытом дросселе	От 0 до максимальной	57	—
3	Постоянная скорость		Максимальная		
4	Замедление	—0,56	От максимальной до 20		65
5	Постоянная скорость	—	20	36	101
6	Замедление	—0,93	20—0	6	107
7	Холостой ход	—	—	5	112

2.2 Общие условия выполнения цикла

Для определения наилучшего способа приведения в действие органа управления акселератором и, в случае необходимости, тормозов и коробки передач проводят несколько предварительных пробных циклов.

2.3 Использование коробки передач

Коробка передач должна использоваться, в случае необходимости, в соответствии с инструкциями предприятия-изготовителя, однако при отсутствии этих инструкций использование коробки передач определяется следующими условиями

2.3.1 Коробка передач с ручным управлением

При постоянной скорости 20 км/ч число оборотов двигателя должно, по возможности, составлять от 50 до 90 % оборотов, соответствующих максимальной мощности двигателя. В случаях, когда эта скорость достигается путем применения двух или более передач, транспортное средство следует испытывать на наиболее высокой передаче.

В режиме ускорения транспортное средство испытывают на той передаче, которая подходит для ускорения в соответствии с циклом. Более высокая передача включается не позже момента, когда число оборотов достигнет 110 % числа, соответствующего максимальной мощности двигателя. В режиме замедления более низкая передача включается до того, как начнется неустойчивый режим холостого хода, и не позже момента, когда число оборотов двигателя достигнет 30 % числа, соответствующего максимальной мощности двигателя.

2.3.2 Коробка передач с автоматическим управлением и гидротрансформатор

Используют положение «движение».

2.4 Допускаемые отклонения

2.4.1 Во всех фазах допускается отклонение от теоретической скорости ± 1 км/ч. Во время перехода на другую фазу допускается отклонение скорости больше вышеуказанного при условии, что его продолжительность не превышает во всех случаях 0,5 с.

Если транспортное средство замедляется более быстро без использования тормозов, применяют спецификации 6.2.6.3 данного приложения.

2.4.2 Допуск на теоретическое время составляет $\pm 0,5$ с.

2.4.3 Допуски на скорость и время объединяют, как указано в дополнении 1 к настоящему приложению.

3 ТРАНСПОРТНОЕ СРЕДСТВО И ТОПЛИВО

3.1 Испытываемое транспортное средство

3.1.1 Транспортное средство должно находиться в исправном механическом состоянии. Оно должно быть обкатанным и пройти не менее 250 км до испытания.

3.1.2 Выхлопное устройство не должно давать утечку газов, которая может уменьшить количество собранного газа; это количество должно точно соответствовать количеству газа, выделяемого двигателем.

3.1.3 Допускается проверка герметичности системы впуска, чтобы убедиться в отсутствии случайного впуска воздуха, который может повлиять на процесс карбюрации.

3.1.4 Двигатель и органы управления транспортного средства должны быть отрегулированы в соответствии с инструкциями предприятия-изготовителя. Это требование также относится, в частности, к регулировке холостого хода (число оборотов двигателя и содержание оксида углерода в выхлопных газах), для автоматической заслонки и системы очистки выхлопных газов.

3.1.5 Лаборатория может проверить, соответствует ли транспортное средство техническим данным, указанным предприятием-изготовителем, приспособлено ли оно к нормальным условиям вождения и, в частности, способно ли оно трогаться с места при запуске холодного и горячего двигателя и не останавливается ли двигатель на холостом ходу.

3.2 Топливо

При испытании может использоваться любое из эталонных топлив, характеристики которых приведены в приложении 6 к настоящим Правилам. Если смазка двигателя производится путем добавления масла в топливо, то это масло, добавляемое в эталонное топливо, должно соответствовать по качеству и количеству указаниям предприятия-изготовителя.

4 ИСПЫТАТЕЛЬНОЕ ОБОРУДОВАНИЕ

4.1 Динамометрический стенд

Стенд должен иметь следующие основные характеристики.

Уравнение кривой поглощения энергии: испытательный стенд должен обеспечивать воспроизведение с точностью $\pm 15\%$ мощности, развиваемой двигателем в дорожных условиях от начальной скорости 12 км/ч, когда транспортное средство движется по горизонтальной дороге при скорости ветра как можно более близкой к нулю. В противном случае мощность, поглощаемая тормозом и инерционным трением испытательного стенда (P_A), должна составлять:

для скорости $0 < v \leq 12$ км/ч

$$0 \leq P_A \leq kv_{12}^3 + 5\% kv_{12}^3 + 5\% P_{v50}^{1)}$$

для скорости $v > 12$ км/ч

$$P_A = kv^3 \pm 5\% kv^3 \pm 5\% P_{v50}^{1)}$$

и иметь положительное значение (метод контроля соответствует предписаниям дополнения 4 к настоящему приложению).

Основная инерционная масса: 100 кг.

Дополнительная инерционная масса²⁾: не менее 10 кг на каждые 10 кг.

Беговой барабан должен оборудоваться счетчиком оборотов, отрегулированным на измерение фактически пройденного расстояния.

¹⁾ Для одного бегового барабана диаметром 400 мм.

²⁾ Речь идет о дополнительных массах, которые, по возможности, заменяют электронным устройством, дающим эквивалентные результаты.

4.2 Оборудование для приема газов

Устройство для приема газов описано ниже (см. дополнения 2 и 3 к настоящему приложению).

4.2.1 Устройство для приема всех выхлопных газов, выделяемых при испытаниях, позволяющее поддерживать атмосферное давление на выхлопном (выхлопных) патрубке (патрубках) транспортного средства.

4.2.2 Труба, соединяющая устройство для приема выхлопных газов и систему для отбора выхлопных газов.

Трубу и коллектор изготавливают из нержавеющей стали или другого материала, который не оказывает влияния на состав поступающих газов и выдерживает их температуру.

4.2.3 Устройство для отбора разбавленной смеси выхлопных газов. Емкость этого устройства должна быть постоянной и достаточно большой, чтобы обеспечить отбор всех выхлопных газов.

4.2.4 Пробоотборник, расположенный рядом с устройством для приема газов и предназначенный для отбора через насос, фильтр и расходомер проб разбавляющего воздуха при постоянном расходе на протяжении всего испытания.

4.2.5 Пробоотборник направлен навстречу потоку разбавленной смеси газов для отбора, при необходимости, через фильтр, расходомер и насос проб разбавленной смеси газов при постоянном расходе на протяжении всего испытания. Минимальная скорость потока газа в обоих устройствах для отбора проб должна составлять 150 л/ч.

4.2.6 Трехходовые краны установлены на упомянутой выше системе отбора для того, чтобы на протяжении всего испытания направлять поток проб или в соответствующие сборные камеры, или в атмосферу.

4.2.7 Газонепроницаемые сборные камеры: для разбавляющего воздуха и смеси разбавленных газов, имеющие достаточный объем, чтобы вместить отбираемые пробы, и не изменяющие свойств соответствующих загрязняющих газов. Камеры должны иметь автоматическое запирающее устройство, позволяющее быстро и надежно их прикрепить в конце испытания к системе отбора или к анализирующей системе.

4.2.8 Необходимо предусмотреть метод определения общего объема разбавленных газов, проходящих через систему отбора во время испытания.

4.3 Оборудование для анализа проб

4.3.1 Пробоотборник может состоять из трубы для отбора проб, соединенной со сборными камерами, или из трубки для опорожнения камер. Пробоотборники изготавливают из нержавеющей стали или материала, который не оказывает отрицательного влияния на состав газа. Пробоотборники и трубка, соединяющая его с анализатором, должны иметь окружающую температуру.

4.3.2 Допускается применение анализаторов следующих типов:

- анализатор недисперсионного типа с поглощением в инфракрасном диапазоне для оксида углерода;
- анализатор, работающий по принципу ионизации пламенем для углеводородов;
- хемилюминисцентный анализатор для оксидов азота.

4.4 Точность приборов и измерений

4.4.1 Поскольку тарировку тормоза выполняют с помощью отдельного испытания (5.1 настоящего приложения), точность динамометра указывать не требуется. Суммарная инерция вращающихся масс, включая массы барабанов и вращающиеся части тормоза (см. 4.1), измеряют с точностью ± 5 кг.

4.4.2 Расстояние, пройденное транспортным средством, измеряют по скорости вращения барабана с точностью ± 10 м.

4.4.3 Скорость транспортного средства определяют по скорости вращения барабана; ее измеряют с точностью ± 1 км/ч при скорости св. 10 км/ч.

4.4.4 Окружающую температуру измеряют с точностью ± 2 °С.

4.4.5 Атмосферное давление измеряют с точностью ± 2 мбар.

4.4.6 Относительную влажность воздуха измеряют с точностью ± 5 %.

4.4.7 Содержание различных загрязняющих газов определяют с точностью ± 3 %, независимо от допусков на концентрацию эталонных газов. Общее время срабатывания анализирующей цепи должно составлять менее 1 мин.

4.4.8 Концентрация компонентов эталонного газа должна быть выдержана с точностью ± 2 %. Для оксида углерода и оксида азота разбавителем является азот, а для углеводородов (пропан) — воздух.

4.4.9 Скорость охлаждающего воздуха должна измеряться с точностью ± 5 км/ч.

4.4.10 Допуск на продолжительность циклов и отбора газа должен составлять ± 1 сек. Это время должно измеряться с точностью до 0,1 сек.

4.4.11 Общий объем разбавленных газов должен измеряться с точностью ± 3 %.

4.4.12 Общая скорость потока и скорость потока проб должна быть постоянной в пределах ± 5 %.

5 ПОДГОТОВКА ИСПЫТАНИЯ**5.1 Регулировка тормоза**

Тормоз должен быть отрегулирован таким образом, чтобы скорость транспортного средства на стенде при полностью открытой дроссельной заслонке была равна максимальной дорожной скорости, измеряемой с точностью ± 1 км/ч. Эта максимальная дорожная скорость не должна отличаться от максимальной расчетной

скорости, указанной предприятием-изготовителем, более чем на ± 2 км/ч. В случае, если транспортное средство оборудовано устройством, регулирующим его максимальную дорожную скорость, следует учитывать воздействие этого регулирующего устройства.

5.2 Регулировка инерционной массы, эквивалентной инерция поступательного движения транспортного средства

Маховик регулируют таким образом, чтобы получить общую инерцию вращающихся масс, представляющих контрольный вес транспортного средства, в соответствии с пределами, приведенными в таблице.

В килограммах

Контрольный вес транспортного средства P	Эквивалентная инерция	Контрольный вес транспортного средства P	Эквивалентная инерция
$P \leq 105$	100	$225 < P \leq 245$	230
$105 < P \leq 115$	110	$245 < P \leq 270$	260
$115 < P \leq 125$	120	$270 < P \leq 300$	280
$125 < P \leq 135$	130	$300 < P \leq 330$	310
$135 < P \leq 145$	140	$330 < P \leq 360$	340
$145 < P \leq 165$	150	$360 < P \leq 395$	380
$165 < P \leq 185$	170	$395 < P \leq 435$	410
$185 < P \leq 205$	190	$435 < P \leq 475$	—
$205 < P \leq 225$	210		

5.3 Охлаждение транспортного средства

5.3.1 Во время испытания перед транспортным средством устанавливают дополнительный охлаждающий вентилятор, направляющий на двигатель поток охлаждающего воздуха. Скорость потока воздуха должна составлять (25 ± 5) км/ч. Выходной патрубок вентилятора имеет площадь поперечного сечения не менее $0,20 \text{ м}^2$ и должен быть расположен спереди транспортного средства перпендикулярно его продольной оси на расстоянии $30 - 45$ см от его переднего колеса. Устройство, используемое для измерения линейной скорости воздуха, должно быть расположено посередине потока на расстоянии 20 см от воздушного патрубка. Эта скорость должна быть по возможности постоянной по всей площади выходного патрубка вентилятора.

5.3.2 В качестве альтернативного варианта транспортное средство можно также охлаждать следующим образом. На транспортное средство направляют поток воздуха с различной скоростью. Скорость потока должна быть таковой, чтобы в пределах эксплуатационной скорости от 10 до 50 км/ч линейная скорость воздуха на выходном патрубке вентиляторов составляла ± 5 км/ч от соответствующей скорости бегового барабана. При скорости вращения бегового барабана менее 10 км/ч скорость воздушного потока может быть равна нулю. Выходной патрубок барабана имеет площадь поперечного сечения не менее $0,20 \text{ м}^2$, а нижняя кромка выходного патрубка вентилятора должна быть установлена на высоте $15 - 20$ см над уровнем пола. Выходной патрубок вентилятора располагают спереди транспортного средства перпендикулярно его продольной оси на расстоянии $30 - 45$ см от его переднего колеса.

5.4 Кондиционирование транспортного средства

5.4.1 Непосредственно перед началом первого испытательного цикла транспортное средство проходит четыре последовательных цикла по 112 с каждый с целью разогрева двигателя.

5.4.2 Давление в шинах должно соответствовать давлению, предписанному предприятием-изготовителем для пользования в нормальных условиях. Однако если диаметр бегового барабана менее 500 мм, то давление в шинах может быть увеличено на $30 - 50$ %.

5.4.3 Нагрузка на ведущее колесо

Нагрузка, приходящаяся на ведущее колесо, должна быть равна нагрузке, приходящейся на транспортное средство в нормальном снаряженном состоянии ± 3 кг с водителем весом (75 ± 5) кг, находящимся в вертикальном положении.

5.5 Контроль обратного давления

5.5.1 Во время предварительных испытаний необходимо проверить, чтобы обратное давление в устройстве для отбора проб было равно атмосферному давлению с точностью $\pm 7,5$ мбар.

5.6 Регулировка аппаратуры для анализов

5.6.1 Тарировка анализаторов

Через расходомер и редуцирующий клапан, установленный на каждом баллоне, в анализатор поступает определенное количество газа под указанным давлением, соответствующим нормальной работе оборудования. Анализатор регулируют таким образом, чтобы он устойчиво показывал величину, указанную на эталонном баллоне. Начиная с точки, полученной для баллона с наибольшим содержанием данного газа, строят кривую отклонений анализатора в зависимости от концентрации газа в различных используемых стандартных баллонах.

5.6.2 Общее время срабатывания приборов

Газ из цилиндра с наибольшим объемом содержимого поступает в конец пробоотборника. Необходимо проверить, чтобы указанная величина, соответствующая максимальному отклонению, достигалась не менее чем через 1 мин. Если эта величина не достигается, анализирующую цепь полностью проверяют с целью обнаружения утечки.

6 МЕТОДИКА СТЕНДОВЫХ ИСПЫТАНИЙ

6.1 Специальные условия для выполнения цикла

6.1.1 Температура в помещении, в котором установлен стенд с беговыми барабанами, должна быть не ниже 20 и не выше 30 °С в течение всего испытания.

6.1.2 Во время испытания транспортное средство должно находиться в горизонтальном положении, чтобы избежать каких-либо отклонений в распределении топлива или масла в двигателе.

6.1.3 Во время испытания строят график скорости как функцию от времени с целью проверки правильности выполнения циклов.

6.2 Запуск двигателя

6.2.1 По окончании предварительных операций по подготовке оборудования для сбора, разбавления, анализа и измерения газов (см. 7.1) двигатель запускают с использованием соответствующих средств, предусмотренных для этой цели, — воздушной заслонки, пускового клапана и т.п. согласно инструкции предприятия-изготовителя.

6.2.2 Одновременно с началом первого испытательного цикла производят отбор проб и измерение потока через насос.

6.2.3 Холостой ход

6.2.3.1 Коробка передач с ручным управлением

Для того чтобы правильно выполнить ускорение, необходимо включить первую передачу при выключенном сцеплении за 5 с до ускорения, которое следует за данным периодом холостого хода.

6.2.3.2 Коробка передач с автоматическим управлением и гидротрансформатор

В начале испытания переключатель передач должен быть заблокирован. Если можно использовать положение «город» и положение «движение», то применяют положение «движение».

6.2.4 Ускорение

В конце каждого периода холостого хода фазу ускорения выполняют путем полного открытия дроссельной заслонки и, в случае необходимости, путем использования коробки передач для быстрого достижения максимальной скорости.

6.2.5 Постоянная скорость

Период постоянной максимальной скорости достигают путем удерживания дроссельной заслонки в полностью открытом состоянии до тех пор, пока не начнется фаза замедления.

Во время фазы постоянной скорости 20 км/ч заслонку по возможности удерживают в неизменном положении.

6.2.6 Замедление

6.2.6.1 Замедление во всех случаях выполняют путем полного закрытия дросселя, причем сцепление остается включенным. Сцепление следует выключать независимо от выбранной передачи на скорости 10 км/ч.

6.2.6.2 Если скорость замедления меньше предписанной для данной фазы, то для выполнения соответствующего цикла используют тормоза транспортного средства.

6.2.6.3 Если скорость замедления больше предписанной для данной фазы, то хронометраж теоретического цикла должен быть восстановлен за счет введения периода постоянной скорости или холостого хода, смежного с последующей операцией постоянной скорости или холостого хода. В таком случае требования 2.4.3 данного приложения не применяют.

6.2.6.4 В конце второго периода замедления (транспортное средство находится в неподвижном состоянии на беговом барабане) устанавливают нейтральную передачу и включают сцепление.

7 МЕТОДИКА ОТБОРА ПРОБ И АНАЛИЗА

7.1 Отбор проб

7.1.1 Отбор проб начинают в начале испытаний, как указано в 6.2.2.

7.1.2 Камеры закрывают герметически сразу после их заполнения.

7.1.3 В конце последнего цикла систему приема смеси разбавленных выхлопных газов и разбавляющего воздуха закрывают и выделенные двигателем газы выпускают в атмосферу.

7.2 Анализ

7.2.1 Анализ газов, содержащихся в каждой камере, следует начинать сразу же и во всяком случае не позднее чем через 20 мин после начала заполнения камер.

7.2.2 Если пробоотборник не находится постоянно в камерах, то следует избегать поступления в него воздуха во время взятия проб и утечки газа из камеры во время извлечения проб.

7.2.3 Анализатор должен быть в стабилизированном положении в течение 1 мин после присоединения его к камере.

7.2.4 Концентрацию HC, CO и NO_x в пробах разбавленной смеси выхлопных газов и в камерах для приема разбавленного воздуха определяют на основе данных или записей измерительных приборов с помощью соответствующих тарировочных кривых.

7.2.5 Зарегистрированный показатель, показывающий содержание газов в каждом из измеренных потоков, должен соответствовать показателю, получаемому после стабилизации измерительного прибора.

8 ОПРЕДЕЛЕНИЕ КОЛИЧЕСТВА ВЫДЕЛЕННЫХ ЗАГРЯЗНЯЮЩИХ ГАЗОВ

8.1 Массу угарного газа определяют по формуле

$$CO_M = \frac{1}{S} \cdot V \cdot d_{CO} \cdot \frac{CO_C}{10^6},$$

где 8.1.1 CO_M — масса оксида углерода, выделенная при испытании, г/км;

8.1.2 S — фактически пройденное расстояние; вычисляют путем умножения показания счетчика числа оборотов на длину окружности бегового барабана. Это расстояние выражают в километрах;

8.1.3 d_{CO} — плотность оксида углерода при температуре 0 °С и давлении 1013,3 мбар, или 1,250 кг/м³;

8.1.4 CO_C — объемная концентрация окиси углерода в разбавленных газах с учетом поправки на загрязненность разбавляющего воздуха, в промилле

$$CO_C = CO_e - CO_d = \left(1 - \frac{1}{DF}\right),$$

где 8.1.4.1 CO_e — концентрация оксида углерода в пробе разбавленных газов, собранных в камере SA, в промилле;

8.1.4.2 CO_d — концентрация оксида углерода в пробе разбавляющего воздуха в камере SB, в промилле;

8.1.4.3 DF — коэффициент, определяемый в 8.4;

8.1.5 V — суммарный объем разбавленных газов, приведенный к исходным условиям 0 °С (273 К) и 1013,3 мбар при испытании, м³

$$V = V_o \cdot N \cdot \frac{(P_a - P_1) \cdot 273}{1013,3 \cdot (T_p + 273)},$$

где 8.1.5.1 V_o — объем газа, вытесняемый насосом P₁ за один оборот, м³/об.

Этот объем зависит от разности давлений на входе и на выходе насоса;

8.1.5.2 N — число оборотов насоса P₁ за четыре испытательных цикла;

8.1.5.3 P_a — давление окружающего воздуха, мбар;

8.1.5.4 P₁ — среднее по четырем циклам падение давления на входе насоса P₁, мбар;

8.1.5.5 T_p — температура разбавленных газов в течение четырех испытательных циклов, измеренная на входе насоса P₁.

8.2 Массу несгоревших углеводородов, выделенных двигателем вместе с выхлопными газами при испытании, рассчитывают по формуле

$$HC_N = \frac{1}{S} \cdot V \cdot d_{HC} \cdot \frac{HC_C}{10^6},$$

где 8.2.1 HC_N — масса углеводородов, выделенная при испытании, г/км;

8.2.2 S — расстояние, определяемое в 8.1.2;

8.2.3 d_{HC} — плотность углеводородов при температуре 0 °С и давлении 1013,3 мбар: d_{HC} = 0,619 кг/м³ (при среднем отношении углерод/водород, равном 1 : 1,85);

8.2.4 HC_C — концентрация разбавленных газов, в частях углеводородного эквивалента на миллион (например, концентрацию пропана умножают на три) с поправкой для учета разбавляющего воздуха

$$HC_C = HC_e - HC_d \left(1 - \frac{1}{DF}\right),$$

где 8.2.4.1 HC_C — концентрация углеводородов в пробе разбавленных газов в камере SA, в частях углеводородного эквивалента на миллион;

8.2.4.2 HC_d — концентрация углеводородов в пробе разбавляющего воздуха в камере SB, в частях углеводородного эквивалента на миллион;

8.2.4.3 DF — коэффициент, определяемый в 8.4;

8.2.5 V — суммарный объем (см. 8.1.5.)

8.3 Массу оксидов азота, выделенных двигателем с выхлопными газами при испытании, рассчитывают по следующей формуле

$$NO_{xM} = \frac{1}{S} V d_{NO_2} \frac{NO_{xc} K_h}{10^6},$$

где 8.3.1 NO_{xM} — масса оксидов азота, выделенная при испытании, г/км;

8.3.2 S — расстояние, определяемое в 8.1.2;

8.3.3 d_{NO_2} — плотность оксидов азота в выхлопных газах в предположении, что они находятся в форме оксида азота, при температуре 0 °С и давлении 1013,3 мбар, $d_{NO_2} = 2,05 \text{ кг/м}^3$;

8.3.4 NO_{xc} — концентрация разбавленных газов, в промилле, с поправкой, учитывающей разбавляющий воздух

$$NO_{xc} = NO_{xe} - NO_{xd} \left(1 - \frac{1}{DF}\right),$$

где 8.3.4.1 NO_{xc} — концентрация оксидов азота в пробе разбавленных газов, собранных в камере SA, в промилле;

8.3.4.2 NO_{xd} — концентрация оксидов азота в пробе разбавляющего воздуха в камере SB, в промилле;

8.3.4.3 DF — коэффициент, определяемый в 8.4;

8.3.5 K_h — поправочный коэффициент на влажность

$$K_h = \frac{1}{1 - 0,0329 (H - 10,7)},$$

где 8.3.5.1 H — абсолютная влажность, в граммах воды на килограмм сухого воздуха

$$H = \frac{6,2111 \cdot U \cdot P_d}{P_a - P_d \frac{U}{100}},$$

где 8.3.5.1.1 U — относительная влажность;

8.3.5.1.2 P_d — давление насыщенных паров воды при испытательной температуре, мбар;

8.3.5.1.3 P_a — атмосферное давление, мбар;

8.4 DF — коэффициент, определяемый по формуле

$$DF = \frac{14,5}{CO_2 + 0,5CO + HC},$$

где 8.4.1 CO, CO₂, и HC — концентрация оксида углерода, диоксида углерода и углеводородов в пробе разбавленных газов в камере SA, в процентах.

9 ПРЕДСТАВЛЕНИЕ РЕЗУЛЬТАТОВ

Результаты выражают в граммах на километр:

HC — масса HC/S

CO — масса CO/S

NO_x — масса NO_x/S,

где HC — согласно 8.2;

CO — согласно 8.1;

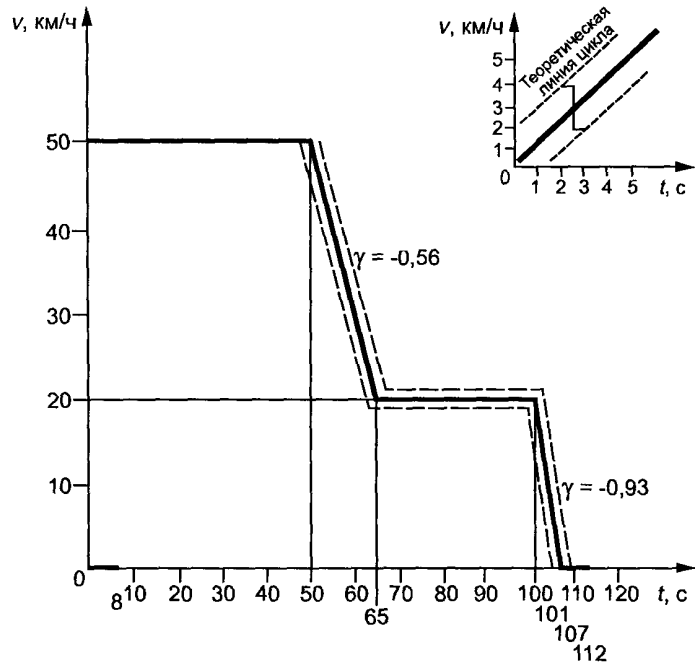
NO_x — согласно 8.3;

S — расстояние, фактически пройденное транспортным средством во время испытания, км.

ПРИЛОЖЕНИЕ 4
(обязательное)

ДОПОЛНЕНИЕ 1

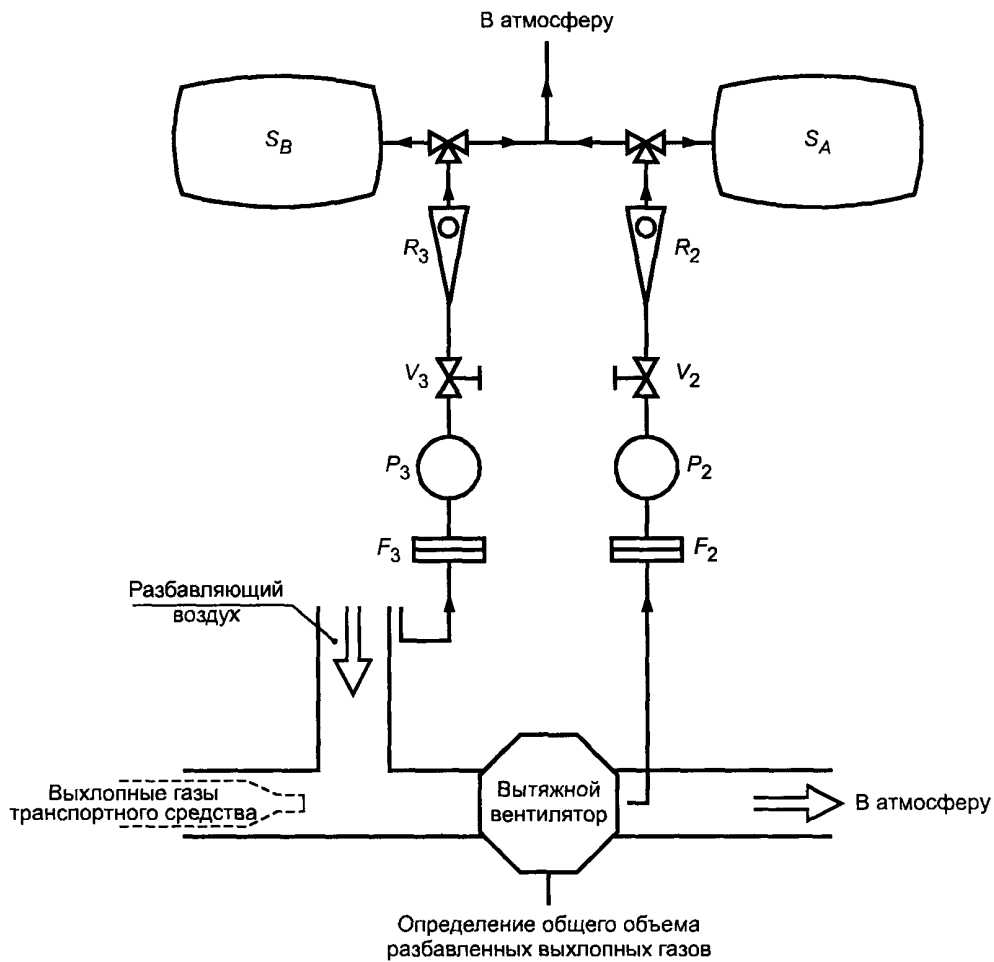
Рабочий цикл при испытании типа I



==== — допуски на скорость (± 1 км/ч) и на время ($\pm 0,5$ с) объединены геометрически для каждой общей точки, как показано на графике справа.

ДОПОЛНЕНИЕ 2

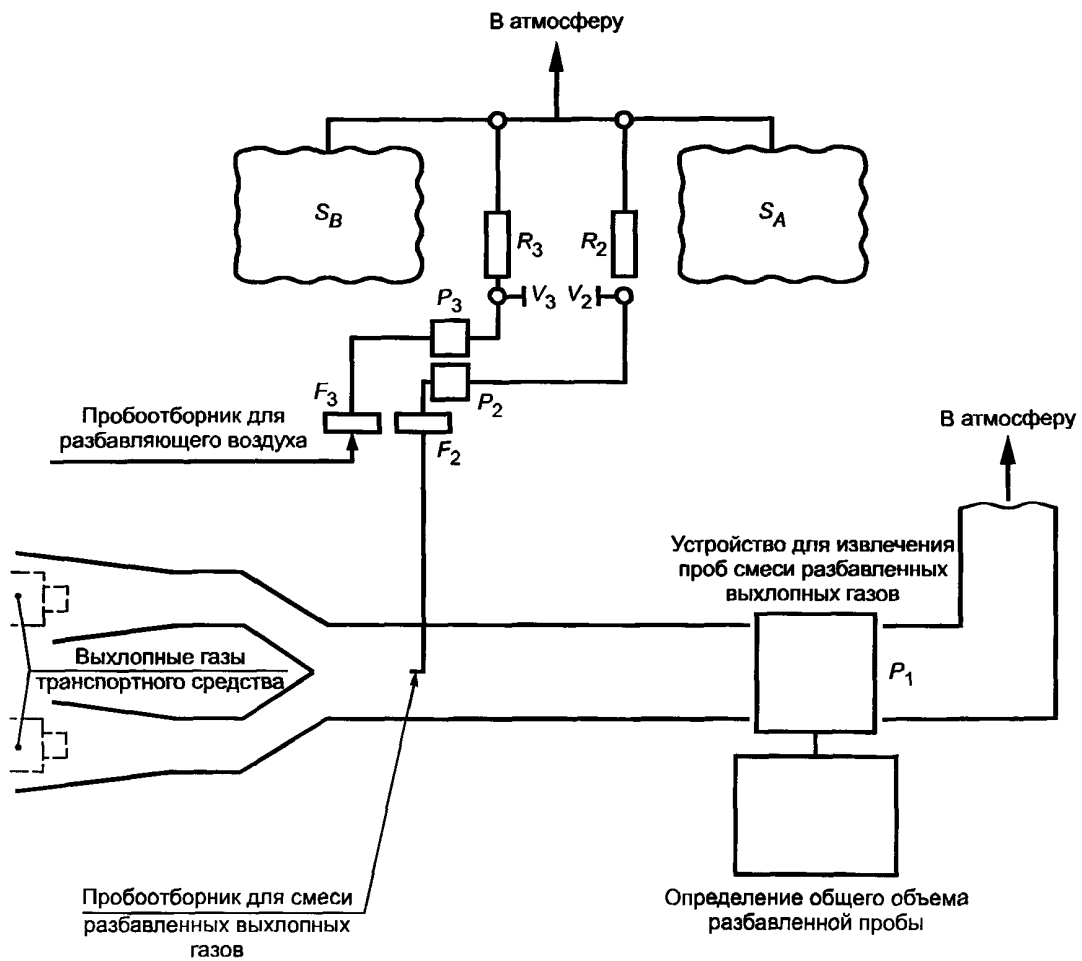
ПРИМЕР 1. Оборудование для отбора проб газа и измерения объема



S_A, S_B — камеры; R_2, R_3 — расходомеры; V_2, V_3 — регуляторы расхода; P_2, P_3 — насосы;
 F_2, F_3 — фильтры

ДОПОЛНЕНИЕ 3

ПРИМЕР 2. Оборудование для отбора проб газа и измерения объема



S_A — сборная камера для смеси разбавленных выхлопных газов; S_B — сборная камера для разбавляющего воздуха; R_2, R_3 — расходомеры с регуляторами расхода V_2, V_3 ; P_2, P_3 — насосы; F_2, F_3 — фильтры

Метод тарировки динамометрического стенда

1 Область применения

В настоящем дополнении описывается метод проверки соответствия между кривой мощности, поглощаемой динамометрическим стендом, и кривой поглощения, предписанной в 4.1 приложения 4.

Измеряемая поглощаемая мощность включает мощности, поглощаемые при трении и тормозным устройством, и не включает потерю мощности на трение между шиной и беговым барабаном.

2 Принципы, положенные в основу метода

Настоящий метод позволяет определять поглощаемую мощность путем измерения времени замедления бегового барабана. Кинетическая энергия системы рассеивается в результате торможения и трения в динамометрическом стенде. При этом методе не учитывают изменения внутренней энергии трения в подшипниках барабана, обусловленного весом транспортного средства.

3 Процедура

3.1 Включить систему имитации инерции, соответствующей массе транспортного средства, предназначенного для испытания.

3.2 Отрегулировать тормоза в соответствии с методом, определенным в 5.1 приложения 4.

3.3 Разогнать беговой барабан до скорости $v + 10$ км/ч.

3.4 Отсоединить разгоняющее устройство и дать возможность беговому барабану свободно замедляться.

3.5 Отметить время, за которое беговой барабан замедляется от скорости $v + 0,1v$ до скорости $v - 0,1v$.

3.6 Подсчитать поглощаемую мощность по формуле

$$P_A = 0,2 \cdot \frac{N v^2}{t} \cdot 10^{-3},$$

где P_A — мощность, поглощаемая динамометрическим стендом, кВт;

N — эквивалентная инерция, кг;

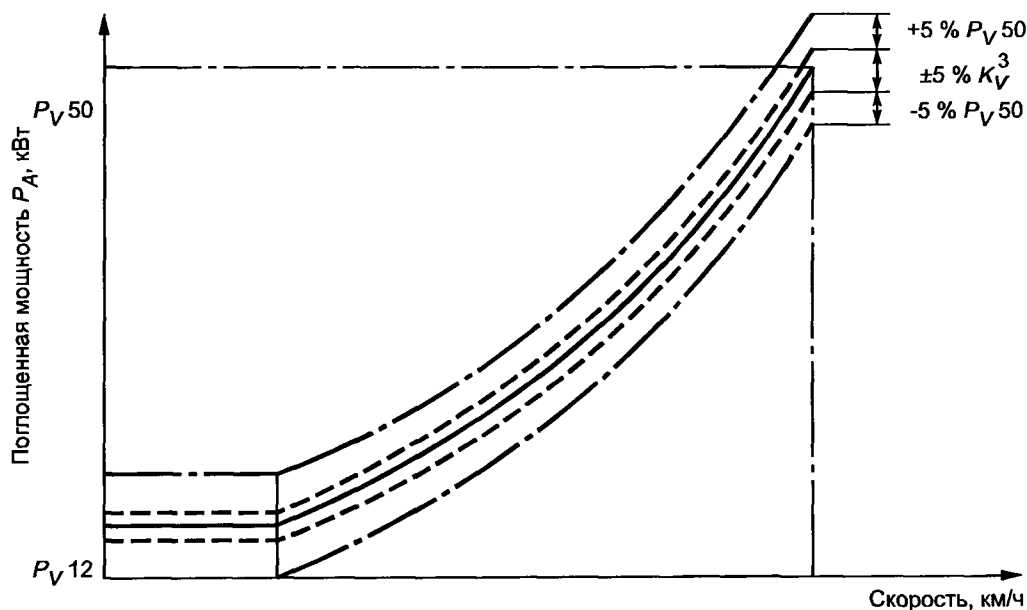
V — скорость испытания, указанная в 3.3, м/с;

t — время, за которое барабан замедляется от скорости $v + 0,1v$ до скорости $v - 0,1v$, м/с.

3.7 Повторить описанную в 3.3. — 3.6 процедуру, с тем чтобы покрыть диапазон скоростей от 10 до 50 км/ч через каждые 10 км/ч.

3.8 Построить график, представляющий собой поглощаемую мощность как функцию скорости.

3.9 Проверить, чтобы этот график не выходил за пределы, указанные в 4.1.



ПРИЛОЖЕНИЕ 5
(обязательное)

Испытание типа II

(Измерения выделения оксида углерода и углеводородов в режиме холостого хода)

1 ВВЕДЕНИЕ

В настоящем приложении описывается методика проведения испытания типа II, о котором говорится в 5.2.1.2 настоящих Правил.

2 Условия проведения измерений

2.1 В качестве топлива берут одно из топлив, упомянутых в 3.2 приложения 4 к настоящим Правилам.

2.2 В отношении используемого масла см. также 3.2 приложения 4.

2.3 Выделяемые массы углерода и углеводородов измеряют сразу же после испытаний типа I, описанного в 2.1 приложения 4 к настоящим Правилам, непосредственно после их стабилизации и при работе двигателя в режиме холостого хода.

2.4 Для транспортных средств, оснащенных коробкой передач с ручным управлением, испытание проводят при рычаге переключения передач, находящемся в нейтральном положении, и при включенном сцеплении.

2.5 Для транспортных средств, оборудованных коробкой передач с автоматическим управлением, испытание проводят с включенным сцеплением и с ведущим колесом в стационарном положении.

2.6 Число оборотов двигателя на холостом ходу должно регулироваться в соответствии с рекомендациями предприятия-изготовителя.

3 Отбор проб и анализ выхлопных газов

3.1 Распределительные клапаны устанавливают в положении для прямого анализа смеси разбавленных выхлопных газов и разбавляющего воздуха.

3.2 Анализатор устанавливают в стабилизированное положение в течение 1 мин после присоединения его к пробоотборнику.

3.3 Концентрацию HC и CO в смеси разбавленных выхлопных газов и в разбавляющем воздухе определяют на основании показаний измерительных приборов или их записей с помощью использования соответствующих кривых.

3.4 Зарегистрированный показатель, характеризующий содержание газов в каждой из измеренных проб, должен соответствовать показателю, полученному после стабилизации измерительного устройства.

4 Определение количества выделенных загрязняющих веществ

4.1 Массу угарного газа определяют по формуле

$$CO_M = \frac{1}{S} V d_{CO} \frac{CO_C}{10^6},$$

где 4.1.1 CO_M — масса оксида углерода, выделенная при испытании, г/мин;

4.1.2 d_{CO} — плотность оксида углерода при температуре 0 °C и давлении 1013,3 мбар, $d_{CO} = 1,250$ кг/м³;

4.1.3 CO_C — объемная концентрация оксида углерода в разбавленных газах с учетом коррекции на загрязненность разбавляющего воздуха, в промилле

$$CO_C = CO_e - CO_d \left(1 - \frac{1}{DF}\right),$$

где 4.1.3.1 CO_e — концентрация оксида углерода в пробе разбавленных газов, в промилле;

4.1.3.2 CO_d — концентрация оксида углерода в пробе разбавляющего воздуха, в промилле;

4.1.3.3 DF — коэффициент, определяемый в 4.3;

4.1.4 V — суммарный объем разбавленных газов, приведенный к исходным условиям 0 °C (273 K) и давлении 1013,3 мбар, м³/мин

$$V = V_o N \frac{(P_a - P_i) 273}{1013,3(T_p + 273)},$$

где 4.1.4.1 V_o — объем газа, вытесняемого насосом P_1 за один оборот, м³/об.

Этот объем зависит от разности давления на входе и на выходе насоса;

4.1.4.2 N — частота вращения насоса P_1 за время испытания на холостом ходу, об/мин;

4.1.4.3 P_a — давление окружающего воздуха, мбар;

4.1.4.4 P_1 — среднее по четырем циклам падение давления на входе насоса P_1 , мбар;

4.1.4.5 T_p — температура разбавленных газов в течение четырех испытательных циклов, измеренная на входе насоса P_1 .

4.2 Массу несгоревших углеводородов, выделенных двигателем вместе с выхлопными газами при испытании, рассчитывают по формуле

$$HC_M = V \cdot d_{HC} \cdot \frac{HC_C}{10^6},$$

где 4.2.1 HC_M — масса углеводородов, выделенная при испытании, г/мин;

4.2.2 d_{HC} — плотность углеводородов при температуре 0 °С и давлении 1013,3 мбар, $d_{HC} = 0,619$ кг/м³ (при среднем отношении углерод/водород, равном 1 : 1,85);

4.2.3 HC_C — концентрация разбавленных газов, в частях углеводородного эквивалента на миллион (например, концентрацию пропана умножают на три) с коррекцией для учета разбавляющего воздуха

$$HC_C = HC_e - HC_d \left(1 - \frac{1}{DF}\right),$$

где 4.2.3.1 HC_e — концентрация углеводородов в пробе разбавленных газов, в частях углеродного эквивалента на миллион;

4.2.3.2 HC_d — концентрация углеводородов в пробе разбавляющего воздуха, в частях углеродного эквивалента на миллион;

4.2.3.3 DF — коэффициент, определяемый в 4.3;

4.2.4 V — суммарный объем (см. 4.1.4).

4.3 DF — коэффициент, определяемый по формуле

$$DF = \frac{14,5}{CO_2 + 0,5CO + HC},$$

где 4.3.1 CO , CO_2 и HC — концентрации оксида углерода, диоксида углерода и углеводородов в пробе разбавленных газов, в процентах.

ПРИЛОЖЕНИЕ 6
(обязательное)

Характеристики эталонных топлив¹⁾

ЭТАЛОННОЕ ТОПЛИВО № 1 (Идентично топливу, описанному в Правилах № 15
(E/ECE/TRANS/505/Rev. 1/Add. 14/Rev. 2, приложение 7))

	Пределы и единицы	Метод
Теоретическое октановое число	99 ± 1	ASTM ²⁾ D908 — 67
Удельная плотность 15/4 °С	0,742 ± 0,007	» D1298 — 67
Давление пара по Рейду	(0,6 ± 0,04) бар [(8,82 ± 0,59) фунт/дюйм ²]	» D323 — 58
Дистилляция		ASTM D86 — 67
Начальная точка кипения:		
- 10 % объема	(50 ± 5)°С	
- 50 % объема	(100 ± 10)°С	
- 90 % объема	(160 ± 10)°С	
Конечная точка кипения:	(195 ± 10)°С	
- остаток (% объема)	не более 2	
- потери »	не более 1	
Состав углеводородов:		ASTM D1319 — 66Т
- олефины	(18 ± 4) % объема	
- ароматические масла	(35 ± 5) % объема	
- предельные углеводороды	остальное	
Стойкость против окисления	не менее 480 мин	ASTM D525 — 55
Смола (остаточная)	не более 4 мг/100 мл	» D381 — 64
Антиокислители	не менее 50 %	
Содержание серы	(0,03 ± 0,015) % веса	ASTM D1266 — 64Т
Содержание свинца:	(0,57 ± 0,03) г/л [(2,587 ± 0,136) г/IG]	» D526 — 66
- противонагарная присадка	смесь для двигателей	
- состав свинецалкила	не уточнен	
Другие добавки	нет	

¹⁾ Для приготовления эталонного топлива следует брать лишь нормальный бензин, обычно производимый европейской нефтяной промышленностью; необычные сорта, например бензин, получаемый в результате пиролиза, термического крекинга и из бензола, не допускаются.

²⁾ ASTM — «Американское общество по испытанию материалов», 1916 Race St., Филадельфия, Пенсильвания 19103, Соединенные Штаты Америки. Цифра после тире указывает год, в котором был принят или пересмотрен стандарт.

В случае изменения какого-либо стандарта ASTM, ранее принятые стандарты продолжают применять до тех пор, пока все Стороны Соглашения 1958 г., применяющие настоящие Правила, не договорятся об их замене стандартами, принятыми позднее.

ЭТАЛОННОЕ ТОПЛИВО № 2 (СЕС-RF-05-T-76)

Применение: обычный бензин, не содержащий свинца, для проводимых в Соединенных Штатах Америки испытаний на выделение выхлопных газов и испарение.

	Пределы и единицы	Метод ASTM ¹⁾
Теоретическое октановое число	не менее 91,0	D2699
Давление пара по Рейду ²⁾	не менее 0,58 бар	323
Дистилляция ³⁾		86
Начальная точка кипения:	не менее 24 °С, не более 40 °С	
- 10 % объема	не менее 49 °С, не более 57 °С	
- 50 % объема	не менее 93 °С, не более 110 °С	
- 90 % объема	не менее 149 °С, не более 163 °С	
Конечная точка кипения	не более 213 °С	
Состав углеводородов:		1319
- олефины	не более 10 % объема	
- ароматические масла	не более 55 % объема	
- предельные углеводороды	остаток	
Стойкость против окисления	не менее 480 мин	525
Содержание серы	не более 10 % веса	526 или 1266
Содержание свинца	не более 0,005 г/л	5237
Содержание фосфора	не более 0,001 г/л	3231

¹⁾ Эквивалентный метод ИСО будет принят после того, как он будет разработан для всех вышеуказанных характеристик.

²⁾ Для испытаний, не связанных с определением утечки при испарении, ДПР должно быть не менее 0,55 бар и не более 0,66 бар.

³⁾ Приведенные цифры показывают общее количество испарившегося топлива: количество испарившегося топлива в процентах плюс величина утечки в процентах.

Примечание — При принятии решения о допущении топлива в отношении этих характеристик следует ссылаться на Рекомендованные процедуры применения точных данных к спецификациям на нефтепродукты.

УДК 551.51:543.06:006.354
621.431.73:629.118.6:006.354

ОКС 13.040.50
ОКС 43.140

T58

ОКП 45 2850

Ключевые слова: мопеды, охрана природы, характеристики двигателя, испытания, характеристики эталонных топлив

Редактор *В. П. Огурцов*
Технический редактор *О. Н. Власова*
Корректор *Н. И. Гаврищук*
Компьютерная верстка *В. Н. Романовой*

Изд. лиц. № 02354 от 14.07.2000. Сдано в набор 29.05.2000. Подписано в печать 11.08.2000. Усл. печ. л. 3,72. Уч.-изд. л. 2,70.
Тираж 222 экз. С 5623. Зак. 1534.

ИПК Издательство стандартов, 107076, Москва, Колодезный пер., 14.
Набрано в Калужской типографии стандартов на ПЭВМ.
Калужская типография стандартов, 248021, Калуга, ул. Московская, 256.
ЦЛР № 040138