

ГОСУДАРСТВЕННЫЙ СТАНДАРТ РОССИЙСКОЙ ФЕДЕРАЦИИ

**ХАРАКТЕРИСТИКИ РАДИОШУМОВ
В ОКОЛОЗЕМНОМ ПРОСТРАНСТВЕ
В ДИАПАЗОНЕ ЧАСТОТ
ОТ 0,1 ДО 50 МГц**

Издание официальное

БЗ 11—12—94/548

ГОССТАНДАРТ РОССИИ
Москва

Предисловие

1 РАЗРАБОТАН И ВНЕСЕН Институтом радиотехники и электроники Российской Академии наук и Всероссийским научно-исследовательским институтом стандартизации (ВНИИСтандарт) Госстандарта России

2 УТВЕРЖДЕН И ВВЕДЕН В ДЕЙСТВИЕ Постановлением Госстандарта России от 28 февраля 1996 г. № 124

3 ВВЕДЕН ВПЕРВЫЕ

© ИПК Издательство стандартов, 1996

Настоящий стандарт не может быть полностью или частично воспроизведен, тиражирован и распространен в качестве официального издания без разрешения Госстандарта России

Содержание

1	Область применения	1
2	Определения	1
3	Обозначения и сокращения	2
4	Основные положения	2
5	Угловая и частотная зависимость космического шума	3
6	Поляризация и пространственно-частотные области существования радишумов в магнитосфере	7
7	Частотные, пространственные и поляризационные характе- ристики спорадических радиоизлучений	10

ГОСУДАРСТВЕННЫЙ СТАНДАРТ РОССИЙСКОЙ ФЕДЕРАЦИИ

**ХАРАКТЕРИСТИКИ РАДИОШУМОВ В ОКОЛОЗЕМНОМ ПРОСТРАНСТВЕ
В ДИАПАЗОНЕ ЧАСТОТ ОТ 0,1 ДО 50 МГц**

Characteristics of radionoise in the earth
magnetosphere at frequency interval 0,1—50 MHz

Дата введения 1996—07—01

1 ОБЛАСТЬ ПРИМЕНЕНИЯ

Настоящий стандарт устанавливает радиофизические параметры, описывающие пространственно-частотные характеристики радишумов в околоземном пространстве в диапазоне частот от 0,1 до 50 МГц. Стандарт предназначен для расчета радиосистем и радиоустройств, осуществляющих связь, научные и специальные измерения в околоземном пространстве на высотах более 1000 км.

2 ОПРЕДЕЛЕНИЯ

В настоящем стандарте применяются следующие термины и определения:

1 Обыкновенная волна, необыкновенная волна, Z-мода, низко-частотные волны ("свистящие атмосферерики") — четыре независимые характеристические волны, распространяющиеся в холодной однородной плазме с постоянным магнитным полем без изменения поляризации и отличающиеся поляризацией и пространственно-частотными областями существования в магнитосфере

2 Спектральная яркость космического фона — мощность излучения космического фона, приходящего из единичного телесного угла в единичной полосе частот на единицу площади, ориентированной перпендикулярно направлению прихода излучения

3 Эффективная температура антенны — температура сопротивления излучения антенны

4 Эффективная шумовая температура — температура черного тела, яркость которого равна наблюдаемой

5 Авроральный (полярный) овал — область с наибольшей частотой появления полярных сияний; локализация аврорального овала зависит от местного времени: в ночные часы он попадает на геомагнитные широты $\Phi = 60^\circ - 70^\circ$, в дневные часы $\Phi = 70^\circ - 80^\circ$

6 Геомагнитный индекс АЕ (показатель магнитосферной активности) оценивают по вариациям горизонтальной составляющей магнитного поля в полярных широтах и измеряют в гаммах

3 ОБОЗНАЧЕНИЯ И СОКРАЩЕНИЯ

f — частота излучения, Гц;

λ — длина волны, м;

T_A — эффективная температура антенны, К;

B — спектральная яркость космического фона, $\text{Вт/м}^2 \cdot \text{Гц} \cdot \text{ср}$;

S — спектральная плотность потока мощности, $\text{Вт/м}^2 \cdot \text{Гц}$;

ν — показатель степени, характеризующий убывание спектральной плотности космического фона как функции частоты;

R — высота над поверхностью Земли, км;

R_E — средний радиус Земли, км;

Φ — геомагнитная широта, град;

LT — местное солнечное время, ч;

F -слой — область, соответствующая максимуму электронной концентрации в ионосфере;

N — средняя электронная концентрация околосемной плазмы, см^{-3} ;

f_p — плазменная частота, Гц;

f_H — гирочастота электронов, Гц;

f_Z — критическая частота Z-моды, Гц;

f_T — частота верхнего гибридного резонанса, Гц;

f_x — критическая частота необыкновенной волны, Гц;

АКР — авроральное километровое радиоизлучение Земли.

4 ОСНОВНЫЕ ПОЛОЖЕНИЯ

4.1 Плотность околосемной плазмы и напряженность геомагнитного поля определяют условия прохождения космических (внешних) радиозумов и пространственно-частотные области существования собственных излучений магнитосферы.

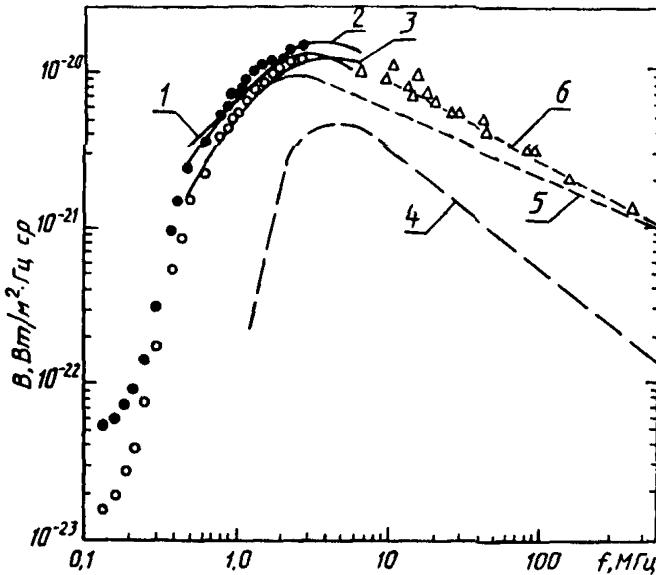
4.2 Минимальный уровень радиозумов в околосемном пространстве над магнитосферой Земли определяется фоновым космическим радиоизлучением и радиоизлучением компактных источников.

4.3 Уровень аврорального километрового радиоизлучения в магнитосфере и вне магнитосферы Земли определяется геомагнитными координатами (широтой и долготой) и индексом геомагнитной активности АЕ.

4.4 Формирование модели осуществляется построением частотных, временных и пространственных зависимостей радиошумов с помощью графиков и таблиц.

5 УГЛОВАЯ И ЧАСТОТНАЯ ЗАВИСИМОСТЬ КОСМИЧЕСКОГО ШУМА

5.1 Частотная и угловая зависимости яркости радиоизлучения космического фона даны на рисунке 1 [1]. Максимум яркости космического фона находится в интервале от 2 до 3 МГц.



- — минимальное излучение в плоскости Галактики
- — максимальное излучение Галактики

1 — излучение полюсов Галактики (RAE), 2 — излучение центра Галактики (RAE), 3 — излучение антицентра Галактики (RAE), 4 — внегалактическое излучение (спектральный индекс $\nu = -0,7$), 5 — галактическое излучение (спектральный индекс $\nu = -0,4$), 6 — общее излучение (Галактика + внегалактические источники)

Рисунок 1 — Композиционный спектр фонового излучения. Зависимость энергетической спектральной яркости от частоты по данным наземных и спутниковых измерений

5.2 Стандартная зависимость эффективной температуры изотропной антенны T_A , помещенной в космическое пространство вне магнитосферы, от частоты приведена на рисунке 2 [2]. Уменьшение температуры фона на частотах ниже 2 МГц вызвано тормозным поглощением радиоволн в межзвездном пространстве, а также ослаблением синхротронного радиоизлучения в холодной плазме (эффект Цитовича — Разина).

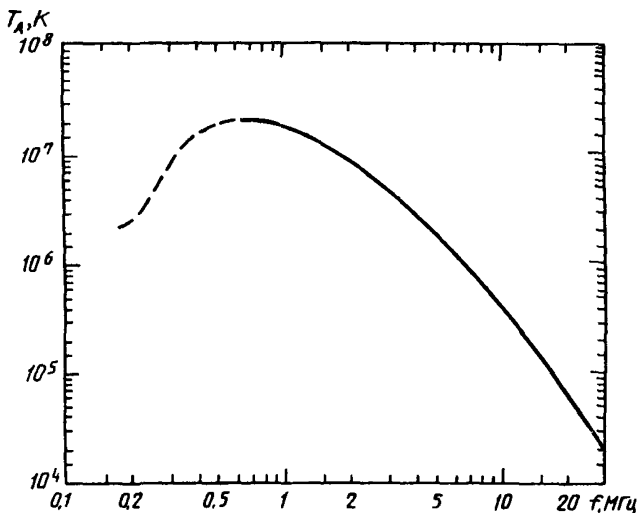


Рисунок 2 — Зависимость эффективной температуры антенны, принимающей космические шумы, от частоты

5.3 Дополнительные данные о частотной зависимости космического радишума в диапазоне ниже f_n и f_k в одной поляризационной компоненте представлены в таблице 1. По значениям эффективных шумовых температур, приведенным в таблице 1, рассчитывают значение яркости космического фона B , ($\text{Вт}/\text{м}^2 \cdot \text{Гц} \cdot \text{ср}$):

$$B = 2 k T_A / \lambda^2, \quad (1)$$

где T_A — эффективная температура антенны, К;

λ — длина волны, м;

k — постоянная Больцмана, $1,38 \cdot 10^{-23}$ Дж/К.

Спектральную плотность потока мощности космического фона S , ($\text{Вт}/\text{м}^2 \cdot \text{Гц}$), принимаемую малонаправленной антенной с угловой апертурой 4π при одной из двух ортогональных поляризаций, определяют по формуле

$$S = 4\pi kT_A/\lambda^2, \quad (2)$$

В таблице 1 дополнительно приведены минимальные плотности потока мощности космического радишума в одной поляризационной компоненте и эквивалентный шум-фактор изотропной антенны, помещенной в околоземном пространстве, в зависимости от частоты.

Т а б л и ц а 1 — Уровень космического шума

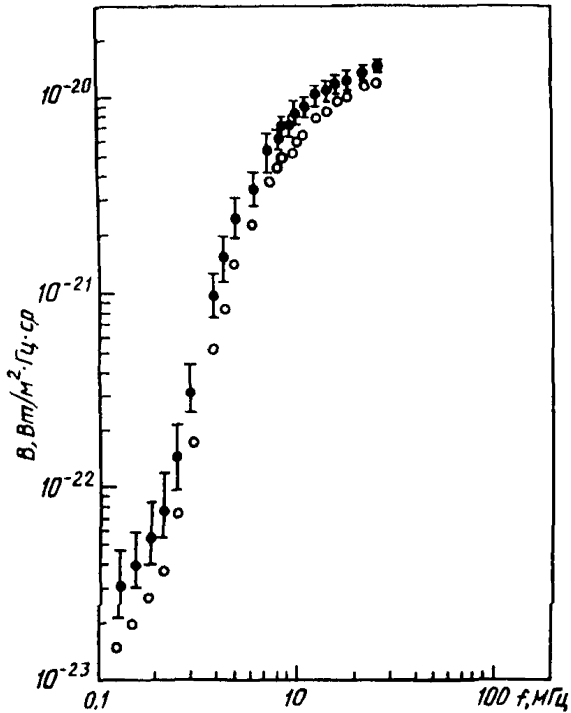
Частота, f , МГц	Шумовая температура неба T , 10^6 К	Плотность потока мощности в одной поляризационной компоненте, 10^{-21} Вт m^{-2} $Гц^{-1}$	Эквивалентный шум-фактор антенны по отношению к $T = 288$ К, дБ
0,2	2,4	0,18	39
0,4	14	4,3	47
0,6	21	15	49
0,8	21	26	49
1,0	19	37	48
2,0	9	69	45
3,0	5,0	86	42
5,0	1,8	86	38
10,0	0,42	80	31

5.4 В таблице 2 представлены данные о частотной и угловой зависимости мощности космического радишума, принимаемого изотропной антенной, расположенной в магнитосфере для частот 5, 10, 25 МГц, где F_A — эквивалентный шум-фактор антенны по отношению к температуре $T_0 = 288$ К, параметры σ_u и σ_l — верхнее и нижнее стандартные отклонения от среднего значения, GC/AC — отношение радиояркостей в направлении на галактический центр и в обратном направлении в децибелах.

Т а б л и ц а 2 — Интенсивность космического шума на частотах 5, 10, 25 МГц

Характеристики космического излучения	Параметры излучения		
	5 МГц	10 МГц	25 МГц
F_A , дБ/КТ ₀	37,7	31,6	20,8
σ_u , дБ	1,1	1,0	1,2
σ_l , дБ	1,4	1,3	1,6
GC/AC , дБ	3,1	2,2	3,3

5.5 Данные о точности значений яркости космического радиодфона на частотах ниже 10 МГц приведены на рисунке 3. Вертикальные отрезки показывают интервал изменений указанных значений. Точность значений яркости космического радиодфона падает при уменьшении частоты и составляет $\pm 50\%$ при $f = 130$ кГц.



- - обозначение минимальных значений уровня космического радиоизлучения;
- - обозначение максимальных значений этого уровня;
- I - обозначение погрешности измерений

Рисунок 3 — Точностные характеристики измерений средней яркости космического фона в низкочастотном диапазоне

Т а б л и ц а 3 — Данные о точности значений яркости космического радиодина в низкочастотном диапазоне

Частота, f , кГц	Яркость фона B в 10^{23} , Вт м ² Гц ⁻¹ ср ⁻¹	Относи- тельная ошибка, %	Частота, f , кГц	Яркость фона B в 10^{23} , Вт м ² Гц ⁻¹ ср ⁻¹	Относи- тельная ошибка, %
130	1,5	±46	815	429	10
155	1,9	25	870	486	10
185	2,7	23	950	504	11
210	3,7	25	1030	585	11
250	7,3	36	1100	672	11
292	17,0	26	1270	754	11
375	52,0	21	1450	825	11
425	84,9	14	1630	915	11
475	140,0	14	1850	972	11
600	220	13	2200	1130	12
737	365	11	2600	1170	12

По данным таблицы 3 максимальная точность значений яркости космического радиодина составляет ± 10 %.

6 ПОЛЯРИЗАЦИЯ И ПРОСТРАНСТВЕННО-ЧАСТОТНЫЕ ОБЛАСТИ СУЩЕСТВОВАНИЯ РАДИОШУМОВ В МАГНИТОСФЕРЕ

6.1 Частотные границы существования радишумов в околоземном пространстве в зависимости от поляризации:

1 — обыкновенная волна, характеризуемая левой круговой поляризацией, существует на частотах выше f_n ;

2 — необыкновенная волна (правая круговая поляризация) существует на частотах выше $f_x = (f_H^2/4 + f_n^2)^{1/2} + f_H/2$;

3 — низкочастотные волны, распространяющиеся приблизительно вдоль силовых линий магнитного поля ("свистящие атмосферерики"), существуют на частотах f , меньших минимальной из двух частот f_n, f_H ;

4 — низкочастотные Z-волны (Z-мода) существуют в диапазоне частот от $f_{\min} = (f_H^2/4 + f_n^2)^{1/2} - f_H/2$ до $f_{\max} = (f_H^2 + f_n^2)^{1/2}$.

6.2 Частотный диапазон и пространственные области существования в магнитосфере указанных типов волн определяют с помощью рисунка 4. Здесь штриховкой показаны частотно-пространственные области существования соответствующих типов волн. Кривые f_n, f_H описывают зависимость от высоты плазменной частоты f_n и гирочастоты электронов f_H в полярной магнитосфере Земли для стандартных условий. Кривая f_n имеет характерный максимум, соответствующий

F-слою ионосферы. Кривая f_x соответствует зависимости от высоты нижней границы существования волны 2-го типа. Кривая f_T соответствует зависимости от высоты частоты верхнего гибридного резонанса $f_T = (f_H^2 + f_n^2)^{1/2}$. Кривая f_z характеризует зависимость от высоты нижней частоты распространения радиоволн 4-го типа $f_z = (f_H^2/4 + f_n^2)^{1/2} - f_H/2$.

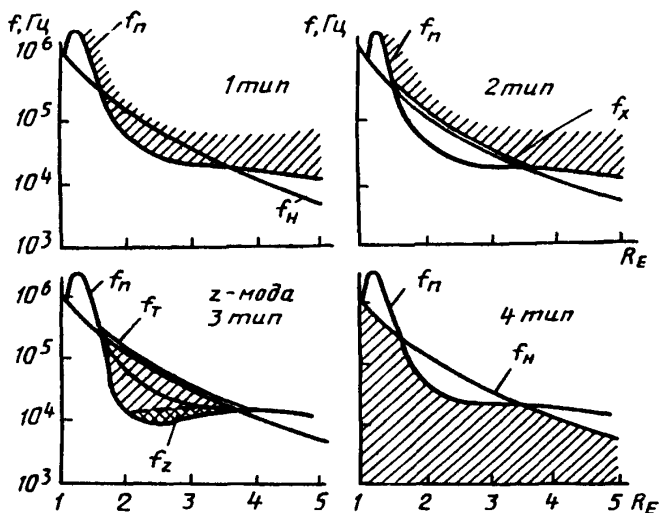


Рисунок 4 — Пространственно-частотные области существования четырех типов радиозумов в магнитосфере

На рисунке 4 даны пространственно-частотные границы области существования внешних и собственных шумов магнитосферы. Радиоволны 1 и 2-го типов, излучаемые внешними источниками шума, могут приниматься на поверхности Земли на частотах выше f_n и f_x . Волны 3 и 4-го типов возбуждаются и распространяются внутри магнитосферы, причем поверхности Земли могут достигать радиоволны 3-го типа.

6.3 Количественные оценки границ указанной области в стандартных условиях определяют с помощью графиков, приведенных на

рисунке 5, из следующих зависимостей от высоты параметров ионосферы и магнитосферы:

- гирочастота электронов, $f_H = e B_0 / 2 \pi m$, кривая 1;
- плазменная частота, $f_n = (N_e^2 / 4 \pi^2 \epsilon_0 m)^{1/2}$, кривая 2;
- критическая частота Z-моды $f_Z = [(f_H^2 / 4) + f_n^2]^{1/2} - f_H / 2$, кривая 3;
- верхняя гибридная резонансная частота, $f_T = (f_H^2 + f_n^2)^{1/2}$, кривая 4;
- критическая частота, соответствующая необыкновенной волне $f_x = [(f_H^2 / 4) + f_n^2]^{1/2} + f_H / 2$, кривая 5,

где e — заряд электрона, B_0 — индукция магнитного поля, m — масса электрона, N_e — электронная концентрация, ϵ_0 — диэлектрическая проницаемость вакуума.

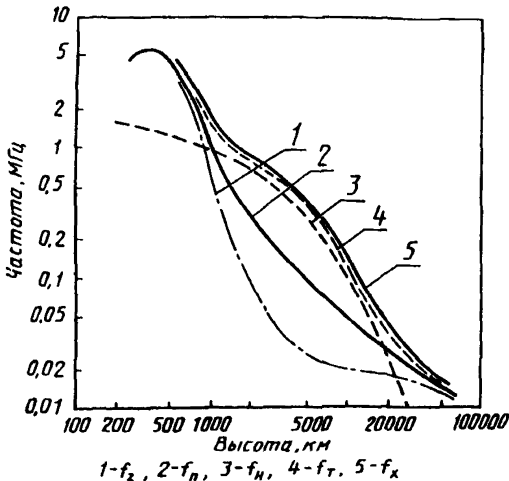


Рисунок 5 — Стандартная зависимость от высоты в полярной магнитосфере гирочастоты электронов f_H , плазменной частоты f_n , критической частоты Z-волны f_z , частоты верхнего гибридного резонанса f_T , критической частоты необыкновенной волны f_x

7 ЧАСТОТНЫЕ, ПРОСТРАНСТВЕННЫЕ И ПОЛЯРИЗАЦИОННЫЕ ХАРАКТЕРИСТИКИ СПОРАДИЧЕСКИХ РАДИОИЗЛУЧЕНИЙ

7.1 На рисунке 6 показаны данные об относительном значении различных спорадических источников излучения в диапазоне частот от 0,03 до 2 МГц на расстоянии 25 земных радиусов от центра Земли. По вертикальной оси на рисунке 6 отложен десятичный логарифм плотности потока радиоизлучения W , определенной в единицах $\text{Вт}/\text{м}^2 \cdot \text{Гц}$. Точки на рисунке 6 показывают пиковые значения мощности километрового радиоизлучения Земли, кривая 1 описывает максимальные значения солнечных радиозумов (типа III), кривая 2 соответствует типичной частотной зависимости максимальных значений ночного километрового излучения Земли, кривая 3 описывает аналогичную зависимость для дневного времени, кривая 4 определяет частотную зависимость шумов Солнца типа III во время обычной шумовой бури, кривая 5 дает частотную характеристику спорадического излучения Юпитера, заштрихованная область 6 характеризует спектр интенсивности тепловых шумов плазмы солнечного ветра, кривая 7 соответствует излучению космического фона.

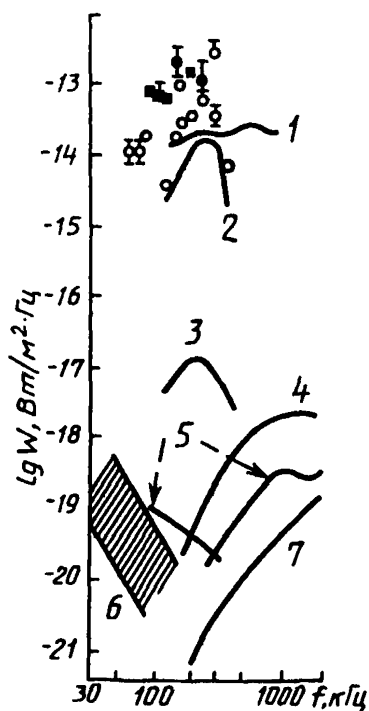


Рисунок 6 — Зависимость плотности потока мощности ($\text{Вт}/\text{м}^2 \cdot \text{Гц}$) различных источников излучения на расстоянии $25 R_e$

Галактический шумовой фон и тепловые шумы плазмы соответствуют минимальному уровню шумов, который может наблюдаться в рассматриваемом диапазоне частот в магнитосфере в период минимума солнечной активности и при спокойной геомагнитной обстановке в околоземном пространстве. В остальное время спорадическое излучение Солнца и Земли может превосходить указанный уровень на несколько десятков децибел. Преобладающее значение на частотах выше 100 кГц имеет АКР.

Большинство источников АКР, расположенных на дневной стороне Земли на расстояниях $R > 5 R_e$, находится на магнитных широтах вблизи полярного каспа [3]. На ночной стороне Земли источники АКР располо-

жены при значениях геомагнитной широты в диапазоне 70—80°.

7.2 На рисунке 7 а приведено распределение медианных значений спектральной плотности потока мощности источников АКР на расстоянии $60 R_c$ в зависимости от расстояния этих источников до Земли и местного времени на частоте 292 кГц. Три прямые линии показывают разные зависимости от прицельного параметра, за единицу измерения которого принят радиус Земли R_c (R^{-2} , R^{-3} , R^{-4}).

На рисунках 7 б, в, г приведена зависимость интенсивности источников АКР от высоты над поверхностью Земли для трех энергетических диапазонов. Интенсивные источники излучения концентрируются вблизи Земли на расстояниях 1,8 — 3,2 R_c .

7.3 На рисунке 8 представлена вероятность появления АКР (%) в зависимости от местного времени. АКР наибольшей интенсивности наблюдается в 21⁰⁰ — 24⁰⁰ часов по местному времени на геоцентрических расстояниях 1,3 — 3,3 R_c на частотах 50 — 700 кГц с максимумом вблизи 250 кГц и мощностью в источнике от 10^7 до 10^9 Вт.

7.4 На рисунке 9 приведены медианные значения спектральной плотности потока мощности АКР, отнесенные к расстоянию от Земли $25 R_c$ в разные периоды времени и для различных значений индекса AE. Кривые 1 — 3 на рисунке 9 соответствуют интервалам $AE < 75 \gamma$, $75\gamma < AE < 200 \gamma$, $AE > 200 \gamma$.

7.5 На рисунке 10 приведено в относительных единицах распределение вероятности значений плотности потока мощности АКР на частоте 250 кГц при $AE < 75 \gamma$ (06⁰⁰ — 09⁰⁰ ч местного времени) и $AE > 200 \gamma$ (21⁰⁰ — 24⁰⁰ ч местного времени). Для получения вероятности в процентах необходимо умножить значение вероятности в относительных единицах, найденное для данной точки графика, на значение потока (по оси абсцисс).

Распределение вероятности значений плотности потока мощности АКР при $AE > 200 \gamma$ (нижняя кривая на рисунке 10) описывается зависимостью: $P \approx 10^{5,4} S^{-0,7}$, где P — вероятность, S — мощность. При $AE < 75 \gamma$ (верхняя кривая на рисунке 10) $P \approx S^{-1,5}$.

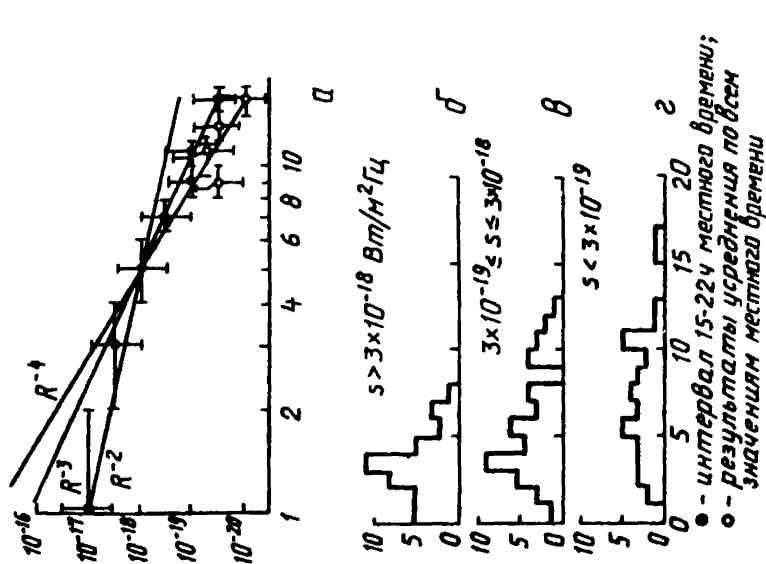
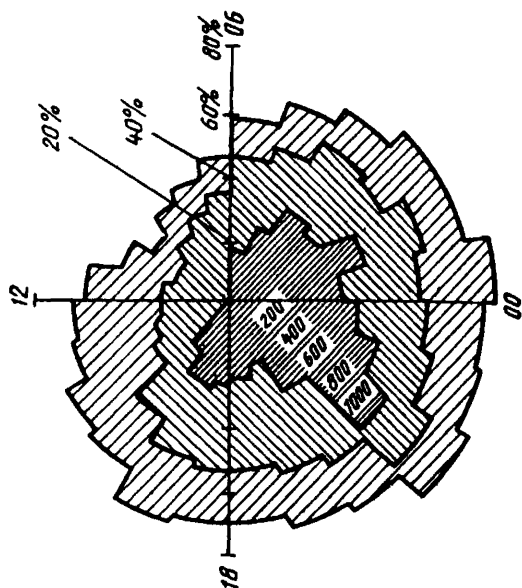


Рисунок 7 — Распределение потока километрового радиолучения на расстоянии 380 тыс. км от центра Земли на частоте 292 кГц в зависимости от прицельного параметра (минимального расстояния прямой, соединяющей источник излучения и точку наблюдения, от центра Земли)






-  - распределение относительной мощности источников;
-  - частота появления шума, превышающего в 1000 раз галактический фон;
-  - частота появления источников шума, в 10 раз превышающих галактический фон

Рисунок 8 — Связь мощности и частоты появления километрового радиолучения на частоте 250 кГц с местным временем источника

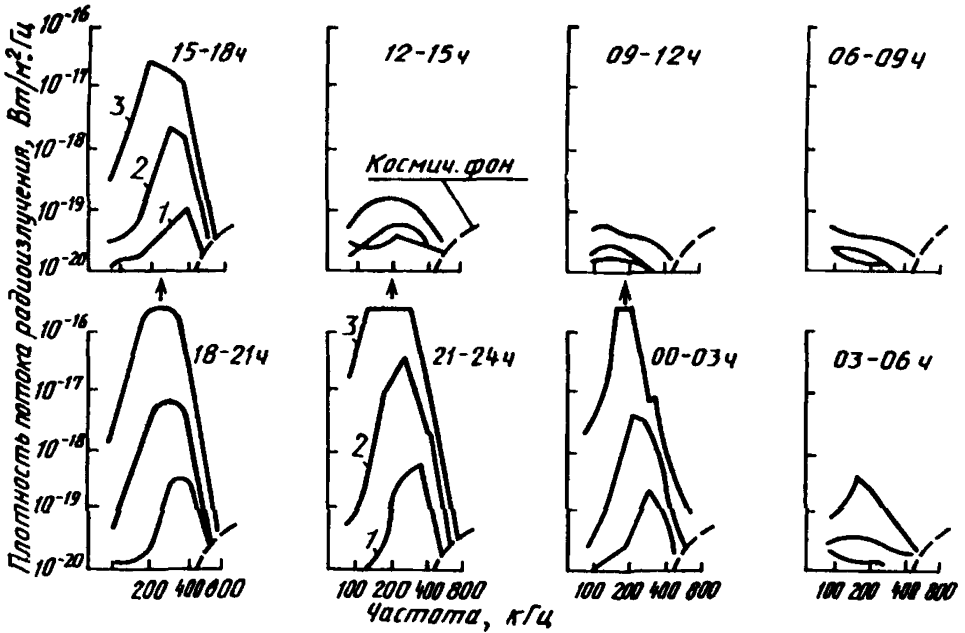
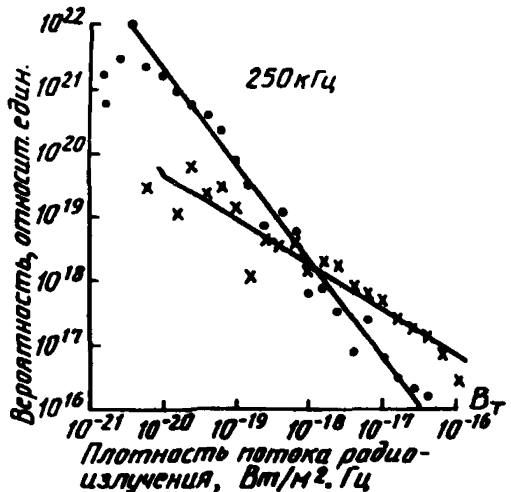


Рисунок 9 — Зависимость медианных значений плотности потока спорадического радиоизлучения Земли в диапазоне 100—800 кГц от индекса магнитной возмущенности АЕ и местного времени в подспутниковой точке. Плотность потока приведена для расстояния 25 R от центра Земли, где $R = 6378$ км

• — значения потока, соответствующие интервалу местного времени LT от 6 до 9 ч и $AE < 75$; x — величины, зарегистрированные в диапазоне $21 \text{ ч} \leq LT \leq 24 \text{ ч}$, $AE > 200$

Рисунок 10 — Распределение плотности вероятности значений потока радиоизлучения Земли (в относительных единицах) на частоте 250 кГц. Поток радиоизлучения соответствует расстоянию 25 R , $R = 6378$ км.



БИБЛИОГРАФИЯ

- 1 Brown, L W The galactic radio spectrum between 130 and 2600 kHz *Astrophys J* , 1973, Vol 180, 359—370
- 2 Radio noise within and above ionosphere Report 342—6, Vol XV, Propagation in non-ionized media, Recommendation and Reports of the CCIR, 1990, Geneva Int Telecom Union 1990
- 3 Gurnett, D A , and Green, J L , 1978, On the polarization and origin of auroral kilometric radiation, *J Geophys Res* , 83 689

УДК: 629.78:621.37:525.7:006.354 ОКС 07.040 Т27 ОКСТУ 0080

Ключевые слова: характеристик радишумов пространственно-частотные; диапазон частот от 0,1 до 50 МГц; параметры радиофизические; пространство околоземное; высота более 1000 км

*Редактор Р С Федорова
Технический редактор О Н Власова
Корректор В И Варенцова
Компьютерная верстка В И Грищенко*

Изд лиц № 021007 от 10 08 95 Сдано в набор 03 04 96 Подписано в печать 04 06 96
Усл печ л 1,16 Уч -изд л 0,90 Тираж 273 экз С3498 Зак 266

**ИПК Издательство стандартов, 107076, Москва,
Колодезный пер , 14**

**Набрано в Издательстве на ПЭВМ
Филиал ИПК Издательство стандартов — тип "Московский печатник"
Москва, Лялин пер , 6**