

ПОДШИПНИКИ СКОЛЬЖЕНИЯ

КОНТРОЛЬ ДЛИНЫ РАЗВЕРТКИ ТОНКОСТЕННЫХ ВКЛАДЫШЕЙ

Издание официальное

БЗ 6—93/427

МЕЖГОСУДАРСТВЕННЫЙ СОВЕТ
ПО СТАНДАРТИЗАЦИИ, МЕТРОЛОГИИ И СЕРТИФИКАЦИИ
М и н с к

Предисловие

1 РАЗРАБОТАН Российской Федерацией

ВНЕСЕН Техническим секретариатом Межгосударственного Совета по стандартизации, метрологии и сертификации

2 ПРИНЯТ Межгосударственным Советом по стандартизации, метрологии и сертификации 28 ноября 1995 г.

За принятие проголосовали:

Наименование государства	Наименование национального органа по стандартизации
Республика Белоруссия Республика Казахстан Республика Узбекистан Республика Украина Российская Федерация	Белстандарт Госстандарт Республики Казахстан Узгосстандарт Госстандарт Украины Госстандарт России

3 Настоящий стандарт представляет собой полный аутентичный текст международного стандарта ИСО 6524—92 «Подшипники скольжения. Контроль длины развертки тонкостенных вкладышей»

4 Постановлением Комитета Российской Федерации по стандартизации, метрологии и сертификации от 14 марта 1996 г. 170 межгосударственный стандарт ГОСТ ИСО 6524—95 введен в действие непосредственно в качестве государственного стандарта Российской Федерации с 1 января 1997 г.

4 Взамен ГОСТ 28339—89

© ИПК Издательство стандартов, 1996

Настоящий стандарт не может быть полностью или частично воспроизведен, тиражирован и распространен в качестве официального издания на территории Российской Федерации без разрешения Госстандарта России

Содержание

1 Область применения	1
2 Нормативные ссылки	1
3 Определения	2
3.1 Длина развертки	2
3.2 Выступление	2
3.3 Сходимость	3
3.4 Воспроизводимость	3
3.5 Сравнимость методов А и В	3
4 Обозначения	3
5 Цель проверки	5
6 Методы контроля	5
6.1 Метод А	5
6.2 Метод В	5
7 Выбор и обозначение метода контроля	5
7.1 Выбор метода контроля	5
7.2 Обозначение метода контроля	7
8 Измерительное оборудование	7
9 Требования к измерительному оборудованию	8
9.1 Допуски на прикладываемую нагрузку	8
9.2 Скорость перемещения измерительной головки	9
9.3 Конструкция измерительной головки	9
9.4 Требования к измерительной поверхности опорной пяты	9
9.5 Точность индикатора	10
10 Контрольно-измерительные приборы для установления базы	10
10.1 Эталонный контрольный блок	10
10.2 Серийный контрольный блок	10
10.3 Серийный контрольный блок с эталонным образцом	10
11 Требования к контрольному блоку	11
11.1 Эталонный контрольный блок	12
11.1.1 Допуски изготовления	12
11.1.1.1 Допуски формы и расположения поверхностей	12
11.1.2 Точность измерительного оборудования, используемого для измерения параметров $d_{cbm,M}$ и $H_{cbm,M}$	12
11.1.3 Значения предельного износа	14
11.2 Серийные контрольно-измерительные приборы	14
11.2.1 Серийный контрольный блок	14
11.2.2 Серийный контрольный блок с эталонным образцом или сравнительным образцом	17
12 Требования к эталонному образцу и сравнительному образцу	17
12.1 Требования к эталонному образцу	17
12.1.1. Допуски изготовления	18
12.1.2 Корректирующий размер $F_{cor.ms}$	19
12.1.3 Предел допустимого износа	19
12.2 Требования к сравнительному образцу	20
13 Корректирующие размеры	20

13.1 Эталонный инструмент. Корректирующий размер эталонного контрольного блока, $F_{\text{cor,cbm}}$	20
13.2 Серийный контрольный инструмент	20
13.2.1 Корректирующий размер серийного контрольного блока, $F_{\text{cor,cb}}$	20
13.2.2 Поправочный коэффициент для серийного контрольного блока с эталоном	21
13.2.3 Корректирующий размер эталона, $F_{\text{cor.ms}}$	21
13.2.4 Корректирующий размер сравнительного образца, $F_{\text{cor,cs}}$	21
13.3 Маркировка	22
13.4 Контрольная настройка	22
14 Методика проверки	22
15 Состояние проверяемых вкладышей	23
16 Погрешности измерения	23
16.1 Погрешности, обусловленные измерительным оборудованием	23
16.2 Погрешности, обусловленные контрольным блоком	23
16.3 Погрешности, обусловленные корректирующим размером	24
16.4 Погрешности, обусловленные вкладышем	24
16.5 Погрешности, обусловленные выбором метода проверки	24
17 Точность используемых методов	24
17.1 Контрольные условия	24
17.2 Предельные значения	25
17.3 Вычисление	26
18 Технические условия на чертежах подшипников	26
19 Технические условия для контроля средств проверки	26
Приложение А Определение корректирующего размера эталонного контрольного блока. Метод А	27
А.1 Форма вычислений	27
А.2 Числовой пример	29
Приложение В Определение корректирующего размера эталонного контрольного блока. Метод В	31
В.1 Форма вычислений	31
В.2 Числовой пример	33
Приложение С Определение поправочного коэффициента серийного контрольного блока	34
С.1 Определение значения выступления в эталонном контрольном блоке	34
С.2 Определение значения выступления в серийном контрольном блоке	34
С.3 Определение корректирующего размера	34
Приложение Д Определение корректирующего размера эталона или сравнительного образца	35
Д.1 Длина развертки эталона	35
Д.2 Калибровка эталона и определение корректирующего размера, $F_{\text{cor.ms}}$	35
Д.3 Длина развертки сравнительного образца	35
Д.4 Калибровка сравнительного образца и определение корректирующего размера, $F_{\text{cor,cs}}$	35
Приложение Е Испытания и вычисления сходимости, воспроизводимости и сравнимости	36
Е.1 Вычисление среднего квадратического отклонения сходимости	36
Е.2 Оценка воспроизводимости	36
Е.3 Оценка сравнимости	37

ПОДШИПНИКИ СКОЛЬЖЕНИЯ

Контроль длины развертки тонкостенных вкладышей

Plain bearings. Peripheral length checking of
thin-walled half bearings

Дата введения 1997—01—01

1 ОБЛАСТЬ ПРИМЕНЕНИЯ

Настоящий стандарт устанавливает методы проверки измерительного оборудования и контрольно-измерительных приборов для измерения длины развертки (или) выступания тонкостенных вкладышей.

Тонкостенные вкладыши являются гибкими и в свободном состоянии не соответствуют цилиндрическому профилю. Поэтому длину развертки вкладышей измеряют только при фиксированной нагрузке с помощью специального измерительного оборудования.

Кроме того, может быть использовано измерительное оборудование, отличающееся от приведенного в настоящем стандарте, при условии, что точность измерения этого оборудования будет совместима с требованиями, приведенными в разделе 17.

Настоящий стандарт не включает измерение скоса вкладыша.

2 НОРМАТИВНЫЕ ССЫЛКИ

В настоящем стандарте использованы ссылки на следующие стандарты.

ГОСТ 28341—89 Подшипники скольжения. Тонкостенные фланцевые вкладыши. Размеры, допуски и методы контроля

ГОСТ 28342—89 Подшипники скольжения. Тонкостенные вкладыши. Размеры, допуски и методы их контроля.

3 ОПРЕДЕЛЕНИЯ

В настоящем стандарте применяют следующие термины:

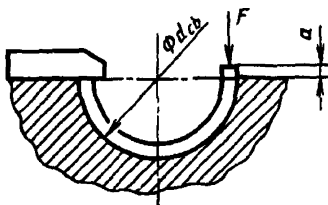
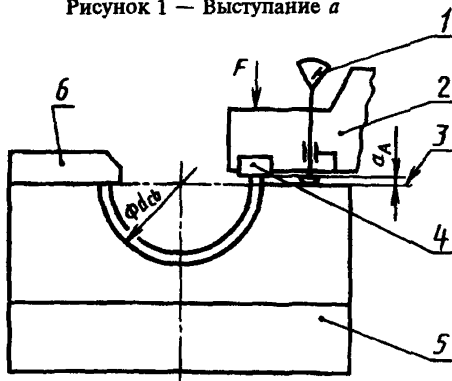
3.1 Длина развертки

Длина полуокружности наружной поверхности вкладыша, ограниченная плоскостями стыков.

3.2 Выступание

Значение a , на которое вкладыш подшипника скольжения при измерении в специальном контрольном блоке диаметром отверстия d_{cb} под нагрузкой F превышает длину полуокружности контрольного блока (рисунок 1).

Примечание — На практике базой для измерения размера служит вся поверхность контрольного блока (рисунок 2).

Рисунок 1 — Выступание a 

a_A — значение выступания

1 — индикатор; 2 — подвижная измерительная головка; 3 — базовая поверхность; 4 — самоустанавливающаяся плита; 5 — контрольный блок; 6 — упор

Рисунок 2 — Контрольный метод А

3.3 Сходимость

Степень соответствия между последовательными результатами, полученными с помощью одного метода на одном образце при одинаковых условиях (тот же экспериментатор, то же измерительное оборудование, то же место проверки и те же интервалы времени).

Примечание — Сходимость оценивают из среднего квадратического отклонения сходимости σ_A (приложение Е).

3.4 Воспроизводимость

Степень соответствия между отдельными результатами, полученными с помощью одного метода на одном и том же образце, но при различных условиях (идентичный или отличный экспериментатор, измерительное оборудование, место проверки и различное время).

Примечание — Воспроизводимость оценивают как разность между двумя средними значениями, полученными на двух комплектах измерительного оборудования (приложение Е).

3.5 Сравнимость методов А и В

Степень соответствия в случае, когда экспериментаторы работают в различные периоды и каждый из них получает индивидуальные результаты, при этом один использует метод А, а другой — метод В для проверки одного и того же вкладыша в различных контрольных блоках.

Примечание — Сравнимость оценивают как разность между двумя средними значениями, полученными с помощью двух методов (приложение Е).

4 ОБОЗНАЧЕНИЯ

Примечание — Нижние буквенные индексы обозначают следующее:

- bs — контролируемый подшипник;
- cb — контрольный блок;
- cbm — эталонный контрольный блок;
- cbs — серийный контрольный блок;
- cs — сравниваемый корпус;
- M — измеренное;
- ms — эталонный корпус;
- th — теоретическое;
- a или $a_1 + a_2$ — выступание, мм;
- B — ширина вкладыша без фланца, мм;

- B_1 — ширина контрольного блока (конструкция для фланцевых вкладышей), мм;
 B_2 — ширина контрольного блока, мм;
 B_3 — ширина контрольного блока (конструкция для вкладышей без фланца), мм;
 B_{ms} — ширина эталонного корпуса, мм;
 d_{cb}^{11} — диаметр отверстия контрольного блока, мм;
 D_{bc} — контролируемый наружный диаметр вкладыша, мм;
 D_{ms}^{11} — наружный диаметр эталонного корпуса, мм;
 E — модуль Юнга, Н/м²;
 f — коэффициент трения для вычисления деформаций под нагрузкой;
 $F=F_1=F_2$ — контрольная нагрузка, Н;
 F_{cor}^{11} — корректирующий размер, мм;
 h — радиус закругления между фланцем и наружной поверхностью вкладыша с фланцем, мм;
 H_{cb}^{11} — расстояние базовой поверхности контрольного блока до дна отверстия, мм;
 ΔH_{cb} — упругая деформация по высоте контрольного блока под нагрузкой, мм;
 K_1 — фаска контрольного блока (конструкция для вкладыша без фланца), мм;
 K_2 — фаска контрольного блока (конструкция для фланцевых вкладышей), мм;
 l^{11} — длина развертки, мм;
 Δl — отклонение фактической длины развертки контрольного блока, мм;
 p_E — упругая деформация опорной пяты, мм;
 Ra — шероховатость поверхности, мкм;
 s_{cs} — толщина стенки сравниваемого корпуса, мм;
 s_{ms} — толщина стенки эталонного корпуса, мм;
 s_{tot} — толщина стенки вкладыша, мм;
 u — погрешность измерения;
 w — ширина площади контакта пяты, мм;
 z — расстояние между фланцами фланцевого вкладыша, мм;
 δ — эмпирическая коррекция для компенсации разности упругих деформаций под нагрузкой в методах А и В, мм;
 $\tilde{\delta}$ — оцененная коррекция при расчете;
 σ — среднее квадратическое отклонение.

¹¹ С символом может употребляться индекс контрольно-измерительного прибора, к которому применим символ, и (или) с индексом, указывающим эффективное измеренное значение или теоретическое значение.

5 ЦЕЛЬ ПРОВЕРКИ

Необходимо соблюдать допуски на выступание по ГОСТ 28341 и ГОСТ 28342 для того, чтобы гарантировать заданный натяг при монтаже (неподвижную посадку) вкладышей в отверстия корпуса.

6 МЕТОДЫ КОНТРОЛЯ

6.1 Метод А

Контрольную нагрузку F прикладывают непосредственно через самоустанавливающуюся опорную пятю измерительной головки к одной поверхности стыка вкладыша, а другая поверхность стыка фиксируется упором (рисунок 2).

6.2 Метод В

Контрольные нагрузки F_1 и F_2 прикладывают через измерительную головку посредством опорных пят (самоустанавливающейся и жесткой) к обеим поверхностям стыка вкладыша (рисунок 3).

Примечание — В случае метода А фиксированный упор оказывает требуемое противоусилие, которое в случае метода В создается непосредственно оборудованием через две опорные пятю.

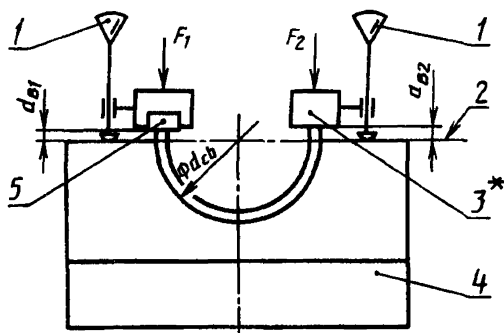
Пример — Метод А $F=6000$ Н.

Метод В $\begin{cases} F_1=6000 \text{ Н;} \\ F_2=6000 \text{ Н.} \end{cases}$

7 ВЫБОР И ОБОЗНАЧЕНИЕ МЕТОДА КОНТРОЛЯ

7.1 Выбор метода контроля

Рекомендации по выбору метода А или В, зависящие от размеров контролируемых вкладышей, приведены в таблице 1.



$$a_B = a_{B1} + a_{B2} - \text{значение выступапия}$$

1 — индикатор; 2 — базовая поверхность; 3 — жесткая опорная пята; 4 — контрольный блок; 5 — самоустанавливающаяся пята

* Вкладыши могут быть измерены, используя две самоустанавливающиеся опорные пяты.

Рисунок 3 — Контрольный метод В

Любой размер подшипника может проверяться любым методом по согласению изготовителя с заказчиком. В этом случае применяют поправку δ для компенсации разности деформации под нагрузкой при методах А и В:

$$a_A = a_{B1} + a_{B2} + \delta.$$

δ можно определить эмпирически путем фактического измерения, полученного с помощью двух различных типов используемого оборудования. Поскольку детальная конструкция используемого оборудования будет отличаться у каждого изготовителя, то δ , установленную одним изготовителем, нельзя перенести на оборудование другого изготовителя, который должен ее определять самостоятельно (пример в приложении Е).

В общем случае оценку δ можно провести на основе расчетной формулы для зацепления ременной передачи

$$\delta = \frac{d_{cb} M F}{s_{ms} B_{ms}} \times \frac{1}{2 E f} \left(1 + e^{-f\pi} - 2e^{-f\pi/2} \right)$$

и, подставляя значение коэффициента трения $f=0,15$, получим

$$\tilde{\delta} = 7 \times 10^{-7} \times \frac{d_{об} M F}{s_{max} B_{max}}$$

(см. также 16.5).

Т а б л и ц а 1

D_{bs} , мм	Рекомендуемый метод контроля
До 200 ВКЛЮЧ.	А, В
Св. 200 » 500 »	В

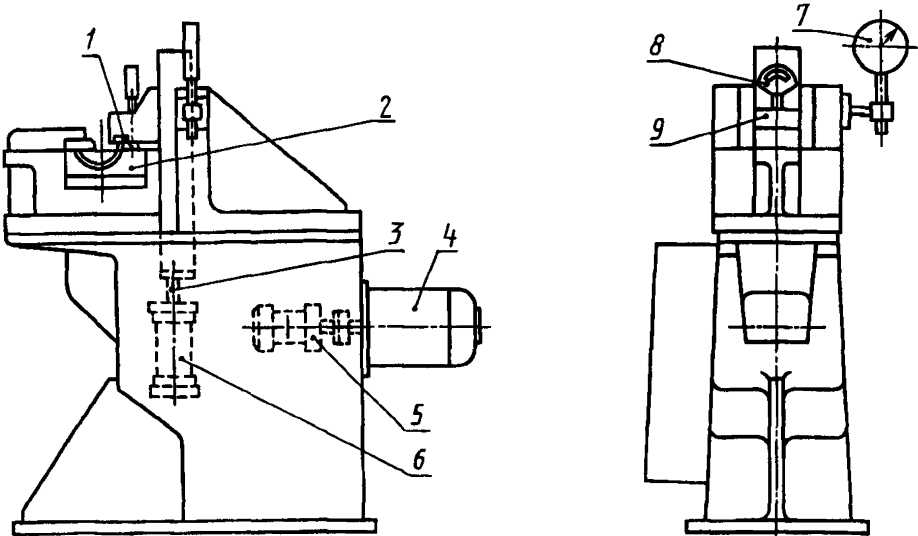
7.2 Обозначение метода контроля

Пример обозначения метода В для проверки тонкостенных вкладышей наружным диаметром $D_{bs} = 340$ мм

Метод ГОСТ ИСО 6524—95 — В — 340

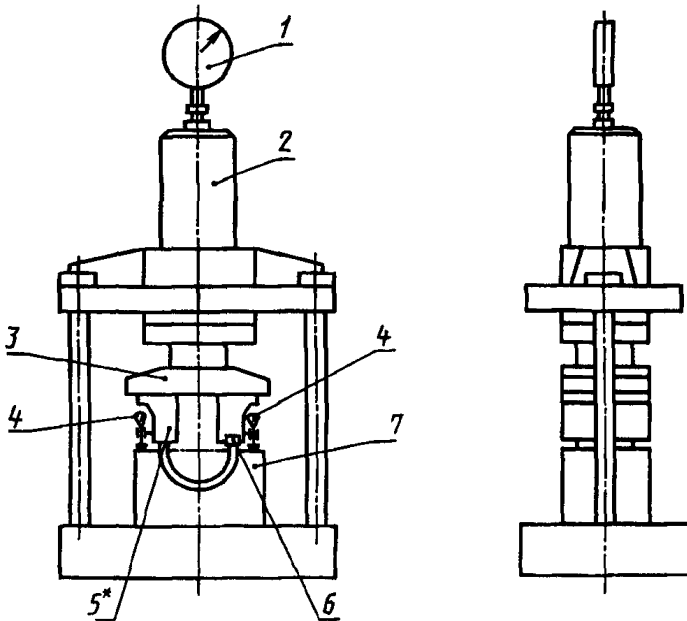
8 ИЗМЕРИТЕЛЬНОЕ ОБОРУДОВАНИЕ

На рисунках 4 и 5 показано типовое измерительное оборудование для измерений выступающего по методам А и В.



1 — самоустанавливающаяся опорная пята; 2 — контрольный блок; 3 — клапан регулирования давления; 4 — приводной двигатель; 5 — масляный насос; 6 — рабочий цилиндр; 7 — манометр; 8 — индикатор; 9 — подвижная измерительная головка

Рисунок 4 — Типовое измерительное устройство с одной стойкой для метода А



* Вкладыши могут быть измерены, используя две самоустанавливающиеся опорные пяты

1 — манометр; 2 — гидравлический пресс; 3 — подвижная измерительная головка; 4 — индикатор; 5* — жесткая опорная пята; 6 — самоустанавливающаяся опорная пята; 7 — контрольный блок

Рисунок 5 — Типовое измерительное устройство с двумя стойками для метода В

Примечание — На рисунках 4 и 5 показано устройство с гидравлическим приводом. Может также использоваться устройство с пневматическим или механическим приводом.

9 ТРЕБОВАНИЯ К ИЗМЕРИТЕЛЬНОМУ ОБОРУДОВАНИЮ

Ниже изложены наиболее важные требования, обеспечивающие точность измерительного оборудования и измеряемых значений выступания.

9.1 Допуски на прикладываемую нагрузку
Значения допусков приведены в таблице 2.

Т а б л и ц а 2

<i>F</i> , Н	о п у с к н а <i>F</i> , %
До 2000 включ.	+1,25
Св. 2000 » 5000 »	+1,0
» 5000 » 10000 »	+0,75
» 10000 » 50000 »	+0,5
» 50000	+0,25

9.2 Скорость перемещения измерительной головки

Контрольную нагрузку следует прилагать к поверхности стыка вкладыша таким образом, чтобы исключить ударную нагрузку; скорость перемещения (10 ± 2) мм/с.

Для устройств, в которых скорость перемещения не может быть изменена, нагрузку прилагают, затем снимают и вновь прилагают перед проведением измерения.

9.3 Конструкция измерительной головки

Измерительная головка должна иметь такую конструкцию, которая обеспечивала бы ее точное перемещение перпендикулярно к базовой поверхности контрольного блока. Отклонение от параллельности между пятой (пятами) в измерительной головке и базовой поверхностью контрольного блока не должно превышать 0,04 мм на 100 мм в радиальном направлении.

9.4 Требования к измерительной поверхности опорной пяты

Требования к измерительной поверхности опорной пяты приведены в таблице 3.

Т а б л и ц а 3

Размеры в миллиметрах

$D_{\text{в}}$	Параметр шероховатости поверхности R_a , мкм	Допуск плоскостности
До 160 включ.	0,2	0,0015
Св. 160 до 340 включ.	0,4	0,003
Св. 340 до 500 включ.		0,004

9.5 Точность индикатора

Общая погрешность $u \leq 1,2$ мкм ($\pm 2\sigma$) при $\sigma = 0,3$ мкм.

10 КОНТРОЛЬНО-ИЗМЕРИТЕЛЬНЫЕ ПРИБОРЫ ДЛЯ УСТАНОВЛЕНИЯ БАЗЫ

Для проведения измерения используют следующее оборудование:

- эталонный контрольный блок (для исходных измерений) (раздел 11);
- серийный контрольный блок (для серийного контроля на производстве) (раздел 11);
- эталонный образец или сравниваемый образец (для серийного контроля на производстве) (раздел 12).

Данное оборудование может использоваться, как указано в 10.1, 10.2 и 10.3, для определения соответствующей базы для установления индикатора.

10.1 Эталонный контрольный блок

Эталонный контрольный блок служит для проверки контрольных блоков, используемых при серийном контроле.

10.2 Серийный контрольный блок

Длину развертки отверстия серийного контрольного блока определяют сравнением с эталонным контрольным блоком.

Используется при серийном контроле без эталонного образца или сравниваемого образца.

10.3 Серийный контрольный блок с эталонным образцом

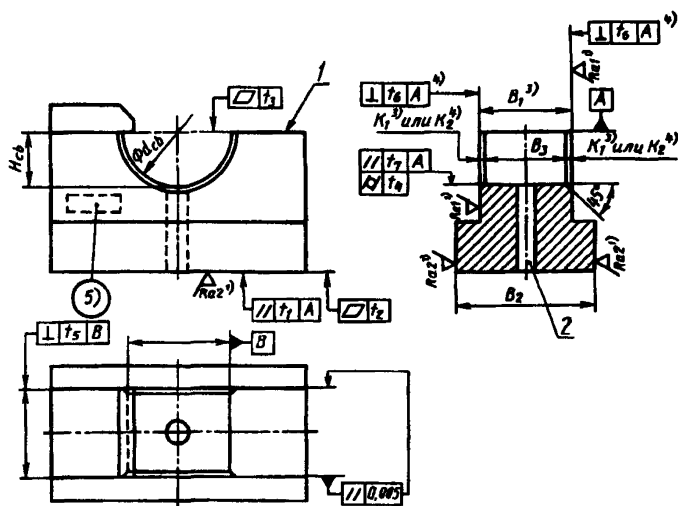
Длину развертки отверстия контрольного блока определяют с помощью эталонного образца или сравниваемого образца, длину развертки которого предварительно определяют в эталонном контрольном блоке.

Такое сочетание контрольно-измерительных приборов применяют при серийном контроле.

П р и м е ч а н и е — Для серийного контроля контрольный блок может также использоваться вместе с эталонным образцом. Такое сочетание контрольно-измерительных приборов не рассматривается в настоящем стандарте.

11 ТРЕБОВАНИЯ К КОНТРОЛЬНОМУ БЛОКУ

Типовой контрольный блок показан на рисунке 6. Измерительная часть блока имеет отверстие диаметром d_{cb} , высотой H_{cb} для помещения в нем контролируемых вкладышей.



¹⁾ Рекомендуется соблюдать значения, приведенные в таблицах 5 и 6.

²⁾ Смотри 13.1 и 13.2.1.

³⁾ Конструкция вкладыша без фланца; B_1 может соответствовать B_2 или может быть соразмерен с шириной вкладыша таким образом, чтобы $B_{max} + 1,2$ мм при $K_{1max} = 0,4$ мм.

⁴⁾ Конструкция фланцевого вкладыша: B_1 — смотри таблицу 5 $K_2 = h_{max} + 0,5$ мм.

⁵⁾ Поле для маркировки $d_{cb,M}$, $H_{cb,M}$ и $F_{cor,cb}$ или $F_{cor,cbM}$

1 — база для $F_{cor,cb}$ и $F_{cor,cbM}$ ²⁾; 2 — отверстие эжектора (факультативно)

Рисунок 6 — Контрольный блок

Контрольный блок должен быть изготовлен из закаленной стали и иметь жесткую конструкцию, чтобы соответствовать требованиям раздела 16 при испытании вкладышей под нагрузкой.

Отверстие контрольного блока не должно хромироваться.

В контрольном блоке должны быть вырезаны пазы для размещения в них фиксирующего элемента (выступа) вкладыша. Они должны быть на 1 мм больше по ширине и глубине и на 1,5 мм больше по длине, чем соответствующий размер фиксирующих элементов во вкладышах.

11.1 Эталонный контрольный блок

11.1.1 Допуски изготовления

Допуски изготовления на эталонный контрольный блок приведены в таблице 4.

Т а б л и ц а 4

Размеры в миллиметрах

$D_{\text{в}}$	Допуск на $d_{\text{вн}}$	Шероховатость поверхности отверстия контрольного блока R_a , мкм	Допуск на $H_{\text{вн}}$	Шероховатость базовой поверхности R_a , мкм
До 75 включ.	+0,003	0,2	+0,0030	0,3
Св. 75 до 110 включ.	+0,004		+0,0035	
Св. 110 до 160 включ.	+0,005		+0,0040	
Св. 160 до 250 включ.	+0,006	0,4	+0,0045	0,6
Св. 250 до 340 включ.	+0,0075	0,6	+0,0050	1,0
Св. 340 до 500 включ.	+0,01		+0,0060	

11.1.1.1 Допуски формы и расположения поверхностей

Изготовитель эталонного контрольного блока несет ответственность за обеспечение его высокого качества в отношении допусков формы и расположения поверхностей, значения которых приводят в таблицах 5 и 6.

11.1.1.2 Значения параметров шероховатости поверхности R_{a1} и R_{a2} — по таблицам 5 и 6.

11.1.1.3 Требования к V_1 , V_2 и V_3 — по таблицам 5 и 6.

11.1.2 Точность измерительного оборудования, используемого для измерения параметров $d_{\text{вн,М}}$ и $H_{\text{вн,М}}$

4* Таблица 5

Размеры в миллиметрах

$D_{вн}$	Подшипник без фланца V_{\min}	Фланцевый подшипник		Шероховатость поверхности Ra_1 , мкм	Допуски формы и расположения поверхностей						
		V_{\min}	V_{\max}		t_1	t_2	t_3	t_4	t_5	t_6	
До 75 включ.	$V_{\max} +0,4$	$z_{\min} -0,1$	$z_{\min} -0,05$	1,2	+0,002	+0,002	+0,002	+0,002	+0,002	+0,005	
Св. 75 до 110 включ.					+0,005		+0,005				
Св. 110 до 160 включ.				+0,005		1,6		+0,005	+0,004	+0,003	+0,006
Св. 160 до 250 включ.											
Св. 250 до 340 включ.											
Св. 340 до 500 включ.				+0,007		+0,007					

Таблица 6

Размеры в миллиметрах

B	V_2 $+2$	Шероховатость поверхности Ra_1 , мкм	Допуск параллельности t_1
До 55 включ. Св. 55 » 80 » Св. 80	60 85 $B+5$	1,2	0,002 0,003 0,004

Определение значений $d_{\text{cbm},M}$ и $H_{\text{cbm},M}$ проводят с помощью измерительного оборудования со следующими допусками:

$\pm 0,0010$ мм для $d_{\text{cbm}} \leq 160$ мм,

$\pm 0,002$ мм для $d_{\text{cbm}} > 160$ мм.

Эти значения необходимы для вычисления корректирующего размера $F_{\text{cor,cbm}}$ (13.1) через длину развертки, которую вычисляют по формуле

$$l_{\text{cbm},M} = d_{\text{cbm},M} \times \frac{\pi}{2} + 2(H_{\text{cbm},M} - \frac{d_{\text{cbm},M}}{2}).$$

11.1.3 Значения предельного износа

Допуск, установленный в 11.1.1 для эталонного контрольного блока, не должен быть превышен вследствие износа. Если износ отмечается в пределах установленного диапазона допусков, тогда необходимо пересмотреть коэффициент поправки.

11.2 Серийные контрольно-измерительные приборы

11.2.1 Серийный контрольный блок

Длину развертки отверстия данного контрольного блока определяют сравнением с эталонным контрольным блоком (11.1), поэтому допускаются большие допуски для d_{cbs} и H_{cbs} .

11.2.1.1 Предельные значения технологических параметров изготовления серийного контрольного блока приведены в таблицах 7, 8 и 9.

11.2.1.2 Поправочный коэффициент $F_{\text{cor,cbs}}$ в соответствии с 13.2.1.

11.2.1.3 Предел допустимого износа

Предел допустимого износа серийного контрольного блока достигается, когда разность между корректирующим размером в исходном и изношенном состояниях равна значениям, приведенным в таблице 10

Таблица 7

Размеры в миллиметрах

$D_{\text{вк}}$	Допуск на $d_{\text{вк}}$	Шероховатость поверхности отверстия контрольного блока R_a , мкм	Допуск на $H_{\text{вк}}$	Шероховатость базовой поверхности R_a , мкм
До 75 включ.	+0,008	0,2	+0,008	0,3
Св. 75 до 110 включ.	+0,01		+0,009	
Св. 110 до 160 включ.	+0,012		+0,01	
Св. 160 до 250 включ.	+0,014	0,4	+0,01	0,6
Св. 250 до 340 включ.	+0,017	0,6	+0,011	1,0
Св. 340 до 500 включ.	+0,022		+0,012	

Т а б л и ц а 8

Р а з м е р ы в м и л л и м е т р а х

$D_{вк}$	Подшипник без фланца $B_{зшт}$	Фланцевый подшипник		Шеро- ватость поверх- ности Ra_1 , мкм	Допуски формы и расположения поверхности								
		$B_{1шт}$	$B_{1шт\max}$		t_1	t_2	t_3	t_4	t_5	t_6			
До 75 включ.	$B_{\max} +0,4$	$z_{\min} -0,1$	$z_{\min} -0,05$	1,2	+0,004	+0,004	+0,004	+0,004	+0,004	+0,01			
Св. 75 до 110 включ.											+0,01	+0,01	+0,008
Св. 110 до 160 включ.				+0,01	+0,01	+0,008	+0,006	+0,012					
Св. 160 до 250 включ.									+0,014	+0,014			
Св. 250 до 340 включ.				+0,014	+0,014	+0,008	+0,006	+0,012					
Св. 340 до 500 включ.	+0,014	+0,014	+0,008						+0,006	+0,012			

Т а б л и ц а 9

Р а з м е р ы в м и л л и м е т р а х

B	B_2 $+2$	Шеро- ватость поверхности Ra_2 , мкм	Допуск параллельности t_4
До 55 включ.	60	1,2	0,004
Св. 55 » 80 включ.	85		0,06
Св. 80	$B+5$		0,008

Т а б л и ц а 10

В миллиметрах

$d_{об}$	Допустимое расхождение $ F_{кор,об,л} - F_{кор,об,п} $
До 75 включ.	0,012
Св. 75 » 110 »	0,016
» 110 » 160 »	0,02
» 160 » 250 »	0,024
» 250 » 340 »	0,03
» 340 » 500 »	0,04

11.2.2 *Серийный контрольный блок с эталонным образцом или сравнительным образцом*

11.2.2.1 Допуски изготовления

Допуски изготовления на контрольный блок в соответствии с таблицами 7, 8 и 9.

11.2.2.2 *Корректирующий размер определяют в соответствии с 13.2.2.*

Предел допустимого значения износа контрольного блока тот же, что и в предыдущих случаях в соответствии с таблицей 10.

12 ТРЕБОВАНИЯ К ЭТАЛОННОМУ ОБРАЗЦУ И СРАВНИТЕЛЬНОМУ ОБРАЗЦУ

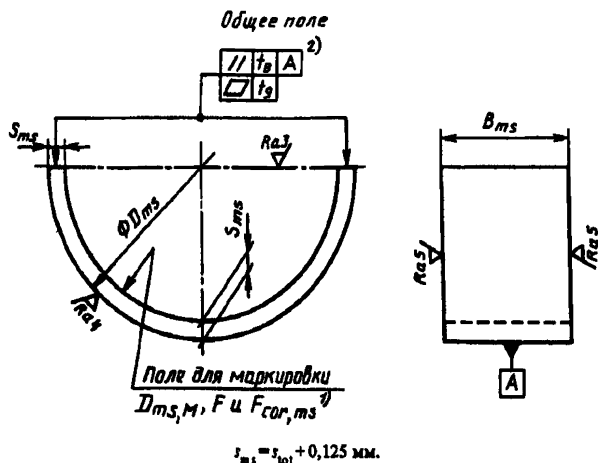
12.1 Требования к эталонному образцу

Основные размеры эталонного образца, в соответствии с рисунком 7, должны соответствовать контролируемым размерам испытуемого вкладыша. Эталонный образец должен находиться в тех же условиях, что и вкладыш при монтаже в контрольном блоке.

Эталонные образцы изготавливают из закаленной стали (минимальная твердость HRC, 58). Используют обычно образцы диаметром до 200 мм.

При использовании отдельного образца для группы деталей размером до 1,0 мм, размер $s_{мс}$ должен быть равен сумме толщины стенки s_{tot} проверяемого вкладыша плюс 0,125 мм.

Эталонный образец должен иметь геометрические параметры, аналогичные геометрическим параметрам проверяемого подшипника. Эталонные образцы, имеющие геометрические параметры, отличные от геометрических параметров корпуса, не должны быть использованы, поскольку трение и упругая деформация будут значительно отличаться от трения и упругой деформации подшипника, в соответствии с рисунком 8.



¹⁾ В соответствии с 13.2.3

²⁾ Допуски параллельности t_1 и плоскостности t_2 применимы, когда эталон установлен в контрольном блоке (нулевой свободный зазор) при контрольной нагрузке

Рисунок 7 — Эталонный образец

Примечание — Такой цилиндрический эталонный образец также используют для фланцевых вкладышей.

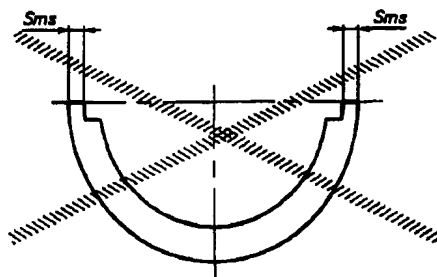


Рисунок 8 — Ступенчатый эталонный образец, не пригодный для проверки подшипников одинаковой толщины стенки

12.1.1 Допуски изготовления

Допуски изготовления на эталонный образец в соответствии с таблицами 11 и 12.

Т а б л и ц а 11

Р а з м е р ы в м и л л и м е т р а х

$D_{\text{нз}}$	Допуск на $B_{\text{нз}}$	Допуск на $f_{\text{нз}}$	Шероховатость поверхности, мкм	
			Ra_3	Ra_5
До 160 включ.	$\pm 0,1$	$\pm 0,015$	0,2	2
Св. 160 до 200 включ.	$\pm 0,15$	$\pm 0,020$		

Т а б л и ц а 12

Р а з м е р ы в м и л л и м е т р а х

$D_{\text{нз}}$	Шероховатость поверхности Ra_1 , мкм	Допуск параллельности t_1	Разброс	Допуск плоскостности t
До 160 включ.	0,3	0,004	В пределах проверяемого подшипника	0,003
Св. 160 до 200 включ.	0,5	0,006		

12.1.2 Корректирующий размер $F_{\text{сог,нз}}$

Размер вычисляют в соответствии с 13.2.3.

12.1.3 Предел допустимого износа

Предел допустимого износа эталонного образца достигается, когда разность между корректирующим размером в первоначальном и изношенном состояниях равна значениям, приведенным в таблице 13.

Т а б л и ц а 13

В м и л л и м е т р а х

$D_{\text{нз}}$	Допустимое расхождение $ F_{\text{сог,нз,н}} - F_{\text{сог,нз,и}} $
До 160 включ.	0,030
Св. 160 до 200 включ.	0,035

12.2 Требования к сравнительному образцу

По экономическим причинам выступание вкладыша можно определить, используя сравнительные, а не эталонные образцы.

Сравнительные образцы следует изготавливать из нержавеющей стали или инструментальной стали, обработанной в холодном или горячем состоянии. В специальных случаях можно использовать подшипник обычного производства.

13 КОРРЕКТИРУЮЩИЕ РАЗМЕРЫ

13.1 **Эталонный инструмент.** Корректирующий размер эталонного контрольного блока, $F_{\text{cor,cbm}}$

Измеренную длину развертки отверстия эталонного контрольного блока ($l_{\text{cbm,M}}$) рассчитывают по формуле (11.1.2)

$$l_{\text{cbm,M}} = d_{\text{cbm,M}} \cdot \frac{\pi}{2} + 2(H_{\text{cbm,M}} - \frac{d_{\text{cbm,M}}}{2}) .$$

Теоретическую длину развертки отверстия эталонного контрольного блока ($l_{\text{cbm,th}}$) рассчитывают по формуле (11.1.2)

$$l_{\text{cbm,th}} = d_{\text{cbm,th}} \cdot \frac{\pi}{2} .$$

Корректирующий размер эталонного контрольного блока, следовательно, равен

$$F_{\text{cor,cbm}} = l_{\text{cbm,M}} - l_{\text{cbm,th}}$$

Другие факторы, которые необходимо учесть, вычисляют по приложению А (метод контроля А) и приложению В (метод контроля В).

Базой для определения корректирующего размера $F_{\text{cor,cbm}}$ является базовая поверхность эталонного контрольного блока (рисунки 2 и 3).

13.2 Серийный контрольный инструмент

13.2.1 *Корректирующий размер серийного контрольного блока* $F_{\text{cor,cbs}}$
 Корректирующий размер $F_{\text{cor,cbs}}$ определяют как разность между

значением выступания вкладыша, измеренным в эталонном контрольном блоке a_{cbm} и в серийном контрольном блоке a_{cbs} при равных условиях нагружения (приложение С).

$$F_{cor,cbs} = a_{cbm,M} - a_{cbs,M}$$

При наладке индикатора следует учитывать только корректирующий размер $F_{cor,cbs}$ серийного контрольного блока.

Базой для определения корректирующего размера $F_{cor,cbs}$ является базовая поверхность серийного контрольного блока.

13.2.2 Поправочный коэффициент для серийного контрольного блока с эталоном

При проведении измерения корректирующий размер $F_{cor,cbs}$ серийного контрольного блока не принимают во внимание. $F_{cor,cbs}$ учитывают только при проверке предельного износа серийного контрольного блока.

При настройке индикатора принимают во внимание только корректирующий размер $F_{cor,ms}$ эталона (13.2.3).

13.2.3 *Корректирующий размер эталона $F_{cor,ms}$*

Корректирующий размер $F_{cor,ms}$ представляет собой размер, на который эталон, входящий в отверстие эталонного контрольного блока при заранее определенной нагрузке, отличается от теоретической длины развертки отверстия контрольного эталонного блока.

Корректирующий размер $F_{cor,ms}$ определяют по приложению D.

При настройке индикатора принимают во внимание корректирующий размер эталона $F_{cor,ms}$.

Базой для определения корректирующего размера $F_{cor,ms}$ служит поверхность стыка эталона, длина развертки которого подлежит измерению в эталонном контрольном блоке в соответствии с требованиями 13.1.

Примечание — Корректирующий размер $F_{cor,ms}$ равен нулю, когда эталон точно установлен относительно длины развертки отверстия эталонного контрольного блока, диаметр отверстия которого d_{cbm} соответствует наружному диаметру D_{bt} проверяемого вкладыша.

13.2.4 *Корректирующий размер сравнительного образца $F_{cor,cs}$*

Корректирующий размер $F_{cor,cs}$ представляет собой размер, на который сравнительный образец, входящий в отверстие эталонного контрольного блока при заранее определенной нагрузке, отличается от теоретической длины развертки отверстия контрольного эталонного блока.

Корректирующий размер $F_{\text{cor,cs}}$ определяют по приложению D.

При настройке индикатора принимают во внимание корректирующий размер сравнительного образца $F_{\text{cor,cs}}$.

Базой для определения корректирующего размера $F_{\text{cor,cs}}$ служит поверхность стыка сравнительного образца, длина развертки которого подлежит измерению в эталонном контрольном блоке в соответствии с требованиями 13.1.

Примечание — Корректирующий размер $F_{\text{cor,cs}}$ равен нулю, когда сравнительный образец точно установлен относительно длины развертки отверстия эталонного контрольного блока, диаметр отверстия которого d_{dm} соответствует наружному диаметру D_n проверяемого вкладыша.

13.3 Маркировка

Значения корректирующего размера должны быть выгравированы на каждом из контрольно-измерительных приборов.

13.4 Контрольная настройка

В спорных случаях настройку осуществляют в соответствии с определенным корректирующим размером в эталонном контрольном блоке (13.1) методом, согласованным между изготовителем и заказчиком.

14 МЕТОДИКА ПРОВЕРКИ

14.1 Поместить контрольный блок в измерительное оборудование, центровать его и закрепить для устранения бокового перемещения.

14.2 Установить контрольную нагрузку.

14.3 При заданной контрольной нагрузке опустить самоустанавливающуюся опорную пятю (метод А) или опорные пятю (метод В) вертикально на базовую поверхность контрольного блока или на поверхность стыка эталона или сравнительного образца.

Для случая контрольного метода А индикатор регулируют на полное значение корректирующего размера, выгравированное на контрольном блоке $F_{\text{cor,cb}}$ или $F_{\text{cor,cb}}$, или на эталоне $F_{\text{cor,ms}}$ или на сравнительном образце $F_{\text{cor,cs}}$.

Для случая контрольного метода В индикатор регулируют на половину корректирующего размера в соответствии с рисунком 3.

14.4 Поместить проверяемый вкладыш в контрольный блок и приложить контрольную нагрузку через измерительную головку.

14.5 Определить значение выступания вкладыша для контрольного метода А считыванием непосредственно с индикатора, для

контрольного метода В — сложением значений выступления, зафиксированных на двух индикаторах.

14.6 Температура измерения должна находиться от 20 °С до 25 °С при использовании эталона. Проверки серийных контрольных блоков могут осуществляться при комнатной температуре при условии, что измерительное оборудование, и вкладыши проверяют при одинаковой температуре.

14.7 При проведении эталонных измерений значение выступления определяют как среднее арифметическое результатов трех измерений при температуре 20 °С.

15 СОСТОЯНИЕ ПРОВЕРЯЕМЫХ ВКЛАДЫШЕЙ

Поверхности стыка и наружная поверхность вкладыша должны быть свободны от инородных веществ, смазки, не иметь никаких дефектов и иметь ту же температуру, что и используемый контрольный блок.

16 ПОГРЕШНОСТИ ИЗМЕРЕНИЯ

16.1 Погрешности, обусловленные измерительным оборудованием

Эти погрешности зависят от:

неправильного положения центрального блока (в продольном или поперечном направлении);

неправильного фиксирования контрольного блока в измерительном оборудовании;

неправильной установки контрольной нагрузки;

чрезмерной скорости приложения нагрузки;

чрезмерного зажатия самоустанавливающейся опорной пяты или слишком большого зазора;

повреждения или износа опорных пят.

16.2 Погрешности, обусловленные контрольным блоком

Эти погрешности зависят от:

разности температур между вкладышем и контрольным блоком;

повреждения или износа контрольного блока;

увеличения размеров паза фиксирующих элементов вкладыша;

неправильной установки фиксирующего элемента вкладыша в паз контрольного блока;

хромирования отверстия контрольного блока;

упора, который не полностью перекрывает поверхность стыка вкладыша (для метода проверки А);

упора, который плохо закреплен или имеет недостаточную жесткость (для метода проверки А);

повреждения или износа упора;

ширины контрольного блока B_3 (B_3 меньше, чем ширина подшипника при испытании подшипников без фланцев).

Ширина контрольных блоков B_1 или B_3 для фланцевых подшипников довольно велика, поэтому подшипники контактируют с контрольным блоком по радиусу закругления между наружной поверхностью и фланцем (K_1 или K_2 некорректны).

16.3 Погрешности, обусловленные корректирующим размером

Эти погрешности зависят от:

неправильного считывания при измерении $d_{cb,м}$ и $H_{cb,м}$;

неправильного вычисления корректирующего размера.

16.4 Погрешности, обусловленные вкладышем

Эти погрешности зависят от:

загрязнения или повреждения наружной поверхности или поверхности стыка;

увеличенной конусности поверхности стыка.

16.5 Погрешности, обусловленные выбором метода проверки

Погрешность может возникнуть, если не учитывается поправка δ , когда вкладыш испытывают в соответствии с методом, отличным от метода, приведенного на рисунке 4 (7.1 и Е.3 приложения Е).

17 ТОЧНОСТЬ ИСПОЛЬЗУЕМЫХ МЕТОДОВ

В настоящем разделе приводят статистический подход для оценки точности используемых методов путем определения сходимости и воспроизводимости результатов измерения и путем сличения результатов, полученных с помощью методов А и В.

17.1 Контрольные условия — по таблице 14.

Т а б л и ц а 14

База	Сходимость	Воспроизводимость		Сравнимость
		Случай 1 ¹⁾	Случай 2 ²⁾	
Вкладыши	S	S	S	S
Измерительное оборудование	S	S или I	I или S	D
Контрольный блок	S	S	I или D	D
Экспериментатор	S	S или D	D	D
Место контроля	S	S или D	D	D
Время контроля	Короткий период времени	D	D	D

S — то же — физически то же.
 I — идентично — в соответствии с настоящим стандартом изготовлено по различным расчетам, чертежам и спецификациям.
 D — различно — в соответствии с настоящим стандартом, но изготовлено по различным расчетам, чертежам и спецификациям.

¹⁾ Одни и те же вкладыши проверяют в том же контрольном блоке с помощью одного и того же контрольного оборудования или идентичного (в которое монтируют контрольный блок) одним и тем же экспериментатором или отличными экспериментаторами в одном и том же или разных местах проверки в различное время.
²⁾ Одни и те же вкладыши проверяют в идентичных или различных контрольных блоках с помощью идентичного или различного контрольного оборудования экспериментаторами в различных местах проверки в различное время.

17.2 Предельные значения

Значения, приведенные в таблице 15, служат основанием для оценки результатов испытания.

Т а б л и ц а 15

D_{be} , мм	Сходимость σ_{AB} , мкм	Воспроизводимость $ \bar{x}_1 - \bar{x}_2 _{\text{вкл}}$, мкм		Сравнимость $ \bar{x}_A - \bar{x}_B _{\text{вкл}}$, мкм
		случай 1 ²⁾	случай 2 ²⁾	
До 75 включ.	1,1	3	8	10
Св. 75 » 160 »	1,4	4	9	14
» 160 » 340 »	2,2	6	16	24
» 340 » 500 »	2,8	8	18	30

¹⁾ Для достижения этих значений, в особенности для более толстостенных подшипников, необходим хороший контакт между опорными пятнами и поверхностью стыка подшипника.

^{2), 3)} По таблице 14 (случаи 1¹⁾, 2²⁾).

17.3 В ы ч и с л е н и е

Подробное описание методов вычисления и интерпретация результатов испытания сходимости, воспроизводимости и сравнимости в соответствии с приложением Е.

18 ТЕХНИЧЕСКИЕ УСЛОВИЯ НА ЧЕРТЕЖАХ ПОДШИПНИКОВ

Для измерения выступления на чертеже необходимо указать:

- а) рекомендуемые контрольные методы А и В (по разделу 7);
- б) контрольную нагрузку;
- в) выступание;
- г) диаметр $d_{cb,th}$ и расстояние от основания контрольного блока до базовой поверхности $H_{cb,th}$.

19. ТЕХНИЧЕСКИЕ УСЛОВИЯ ДЛЯ КОНТРОЛЯ СРЕДСТВ ПРОВЕРКИ

19.1 Контрольно-измерительные приборы подлежат периодической проверке, неисправности устраняют и любые изменения размеров указывают на них.

19.2 Измерительное оборудование проверяют на предмет точности в установленные интервалы времени (в соответствии со статистическими методами).

ОПРЕДЕЛЕНИЕ КОРРЕКТИРУЮЩЕГО РАЗМЕРА
ЭТАЛОННОГО КОНТРОЛЬНОГО БЛОКА. МЕТОД А

А.1 Форма вычислений

Фирма	Номер рисунка	Тип подшипника
$d_{сбт,тн} =$ <input type="text"/> <input type="text"/> <input type="text"/> <input type="text"/> <input type="text"/> <input type="text"/> мм	$S_{tot} =$ <input type="text"/> <input type="text"/> <input type="text"/> <input type="text"/> мм	$B_{тах} =$ <input type="text"/> <input type="text"/> <input type="text"/> <input type="text"/> мм
$F =$ <input type="text"/> <input type="text"/> <input type="text"/> <input type="text"/> <input type="text"/> Н	$B_{сбт1}$ или $B_{сбт2, min} =$ <input type="text"/> <input type="text"/> <input type="text"/> <input type="text"/> мм	
1 Фактическая длина развертки перед коррекцией (по рисунку А.1)		
$d_{сбт,М} \times \frac{\pi}{2} =$ <input type="text"/> <input type="text"/> <input type="text"/> <input type="text"/> <input type="text"/> <input type="text"/> $\times 1,5708 =$ \longrightarrow <input type="text"/> <input type="text"/> <input type="text"/> <input type="text"/> <input type="text"/> <input type="text"/> мм		
2 Отклонения $\Delta L_{сбт1}$ и $\Delta L_{сбт2}$ (учитывать знаки в соответствии с примечанием рисунка А.1)		
$\Delta L_{сбт1} =$ <input type="text"/> <input type="text"/> <input type="text"/> <input type="text"/> мм		
$\Delta L_{сбт2} =$ <input type="text"/> <input type="text"/> <input type="text"/> <input type="text"/> мм		
$\Sigma \Delta L_{сбт} =$ <input type="text"/> <input type="text"/> <input type="text"/> <input type="text"/> мм \longrightarrow <input type="text"/> <input type="text"/> <input type="text"/> <input type="text"/> мм		
3 Уменьшение размера $H_{сбт,тн}$ вследствие упругого деформирования (по рисунку А.2)		
$\Delta H_{сбт} = \frac{H_{сбт,тн} F}{5 \times 10^3 \times W_{сбт1}} = \frac{\text{ \times \text{ }}{50000 \times \text{ }} =$ <input type="text"/> <input type="text"/> <input type="text"/> <input type="text"/> <input type="text"/> <input type="text"/> мм		
4 Упругая деформация упора и пяты (по рисунку А.3)		
$PE1 + PE2 = \frac{0,00003 F}{S_{tot} B} = \frac{0,00003 \times \text{ }}{\text{ \times \text{ }} =$ <input type="text"/> <input type="text"/> <input type="text"/> <input type="text"/> <input type="text"/> <input type="text"/> мм		
5 Податливость упора при контрольной нагрузке $\Delta L_{сбт}$ (по рисунку А.4)		
<input type="text"/> <input type="text"/> <input type="text"/> <input type="text"/> мм		
6 Измеренное значение длины развертки (после коррекции) $L_{сбт,М} = \Sigma (1 до 5) =$ <input type="text"/> <input type="text"/> <input type="text"/> <input type="text"/> <input type="text"/> <input type="text"/> мм		
7 Теоретическое значение длины развертки $L_{сбт,тн} = d_{сбт,тн} \times \frac{\pi}{2} =$ <input type="text"/> <input type="text"/> <input type="text"/> <input type="text"/> <input type="text"/> <input type="text"/> $\times 1,5708 =$ \longrightarrow <input type="text"/> <input type="text"/> <input type="text"/> <input type="text"/> <input type="text"/> <input type="text"/> мм		
8 Корректирующий размер эталонного контрольного блока $F_{кор,сбт} =$ <input type="text"/> <input type="text"/> <input type="text"/> <input type="text"/> <input type="text"/> мм \longleftarrow <input type="text"/> <input type="text"/> <input type="text"/> <input type="text"/> <input type="text"/> <input type="text"/> мм		
Значения величин в разделах 1, 2 и 5 определяют экспериментально		

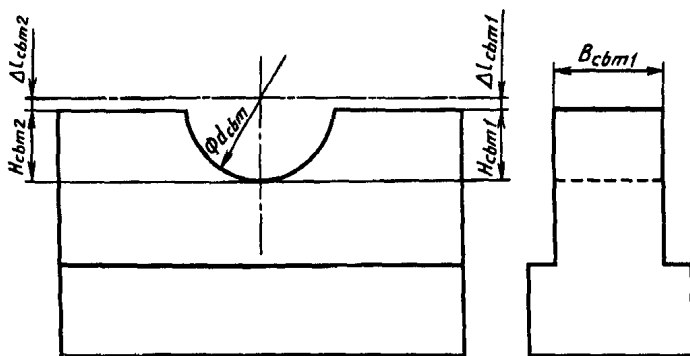


Рисунок А.1

Примечание — $\Delta l_{cbm1} = H_{cbm1, M} - \frac{d_{cbm, M}}{2}$

и $\Delta l_{cbm2} = H_{cbm2, M} - \frac{d_{cbm, M}}{2}$

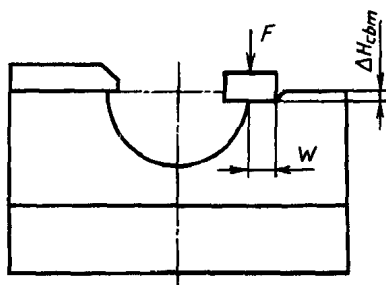


Рисунок А.2

Примечание — w ширина зоны контакта пяты, мм

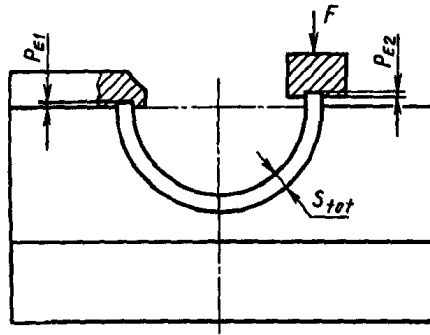


Рисунок А.3

Примечание — r_{E1} и r_{E2} не учитывать, если рабочие плоскости пят и упора покрыты твердым карбидом

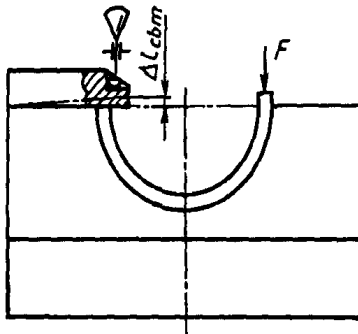


Рисунок А.4

А.2 Числовой пример

Фирма	Номер рисунка	Тип подшипника
$d_{сбт,1h} = \boxed{54521}$ мм	$S_{тот} = \boxed{1950}$ мм	$B_{тах} = \boxed{3500}$ мм
$F = \boxed{5000}$ Н	$V_{сбт1} \text{ или } V_{сбт3,мин} = \boxed{3500}$ мм	
1 Фактическая длина развертки перед коррекцией (по рисунку А.1)		
$d_{сбт,М} \times \frac{\pi}{2} = \boxed{54522} \times 1,5708 =$		$\boxed{856429}$ мм
2 Отклонения $\Delta l_{сбт1}$ и $\Delta l_{сбт2}$ (учитывать знаки в соответствии с примечанием рисунка А.1)		
$\Delta l_{сбт1} = \boxed{-} \boxed{0001}$ мм		
$\Delta l_{сбт2} = \boxed{+} \boxed{0000}$ мм		
$\Sigma \Delta l_{сбт} = \boxed{-} \boxed{0001}$ мм	$\boxed{-} \boxed{00010}$ мм	
3 Уменьшение размера $H_{сбт,1h}$ вследствие упругого деформирования (по рисунку А.2)		
$\Delta H_{сбт} = \frac{H_{сбт,1h} F}{5 \times 10^5 \times W_{сбт1}} = \frac{\boxed{27260} \times \boxed{5000}}{500000 \times \boxed{10} \times \boxed{3500}} = \boxed{-} \boxed{00009}$ мм		
4 Упругая деформация упора и пяты (по рисунку А.3)		
$P_{E1} + P_{E2} = \frac{0,0003 F}{S_{тот} b} = \frac{0,0003 \times \boxed{5000}}{\boxed{1950} \times \boxed{3500}} = \boxed{+} \boxed{00025}$ мм		
5 Податливость упора при контрольной нагрузке (по рисунку А.4)		
	$\boxed{+}$	$\boxed{0002}$ мм
6 Измеренное значение длины развертки (после коррекции)		
$l_{сбт,М} = \Sigma (l_{сбт5}) = \boxed{+} \boxed{856453}$ мм		
7 Теоретическое значение длины развертки		
$l_{сбт,1h} = d_{сбт,1h} \times \frac{\pi}{2} = \boxed{54521} \times 1,5708 =$		$\boxed{-} \boxed{856413}$ мм
8 Корректирующий размер эталонного контрольного влода		
$F_{кор,сбт} = \boxed{+} \boxed{0004}$ мм	$\boxed{+}$	$\boxed{00042}$ мм
Значения величин в разделах 1, 2 и 5 определяют экспериментально		

ОПРЕДЕЛЕНИЕ КОРРЕКТИРУЮЩЕГО РАЗМЕРА
ЭТАЛОННОГО КОНТРОЛЬНОГО БЛОКА. МЕТОД В

В.1 Форма вычислений

Формула	Номер рисунка	Тип подшпиглика
$d_{сбт,тн} = \square\square\square\square \text{ мм}$ $F = \square\square\square\square \text{ Н}$	$s_{tot} = \square\square\square\square \text{ мм}$	$v_{тах} = \square\square\square\square \text{ мм}$ $v_{сбт1} \text{ или } v_{сбт3,тн} = \square\square\square\square \text{ мм}$
1 Фактическая длина развертки перед коррекцией (по рисунку В.1)		
$d_{сбт,м} \times \frac{\pi}{2} = \square\square\square\square \times 1,5708 = \rightarrow \square\square\square\square \text{ мм}$		
2 Отклонения $\Delta l_{сбт1}$ и $\Delta l_{сбт2}$ (учитывать знаки в соответствии с примечанием рисунка В.1)		
$\Delta l_{сбт1} = \begin{matrix} \square \\ \square \end{matrix} \square\square\square \text{ мм}$ $\Delta l_{сбт2} = \begin{matrix} + \\ - \end{matrix} \square\square\square \text{ мм}$ $\Sigma \Delta l_{сбт} = \begin{matrix} \square \\ \square \end{matrix} \square\square\square \text{ мм} \rightarrow \begin{matrix} \square \\ \square \end{matrix} \square\square\square \text{ мм}$		
3 Упругие деформации: $\Delta H_{сбт} = \Delta H_{сбт1} + \Delta H_{сбт2}$ (по рисунку В.2)		
$\Delta H_{сбт} = \frac{H_{сбт,тн} F}{2,5 \times 10^2 \times v_{сбт1}} = \frac{\square\square\square\square \times \square\square\square\square}{250000 \times \square\square \times \square\square\square\square} = \begin{matrix} \square \\ \square \end{matrix} \square\square\square\square \text{ мм}$		
4 Суммарная упругая деформация упорных пят (по рисунку В.3)		
$p_{E1} + p_{E2} = \frac{0,00003 F}{s_{tot} B} = \frac{0,00003 \times \square\square\square\square}{\square\square\square\square \times \square\square\square\square} = \begin{matrix} + \\ - \end{matrix} \square\square\square\square \text{ мм}$		
5 Измеренное значение длины развертки (после коррекции)		
$l_{сбт,м} = \Sigma (1 \text{ до } 4) = \begin{matrix} + \\ - \end{matrix} \square\square\square\square \text{ мм}$		
6 Теоретическое значение длины развертки		
$l_{сбт,тн} = d_{сбт,тн} \times \frac{\pi}{2} = \square\square\square\square \times 1,5708 = \rightarrow \begin{matrix} \square \\ \square \end{matrix} \square\square\square\square \text{ мм}$		
7 Корректирующий размер эталонного контрольного блока		
$F_{кор,сбт} = \begin{matrix} + \\ - \end{matrix} \square\square\square \text{ мм} \leftarrow \begin{matrix} + \\ - \end{matrix} \square\square\square\square \text{ мм}$		
Значения величин в разделах 1,2 определяют экспериментально		

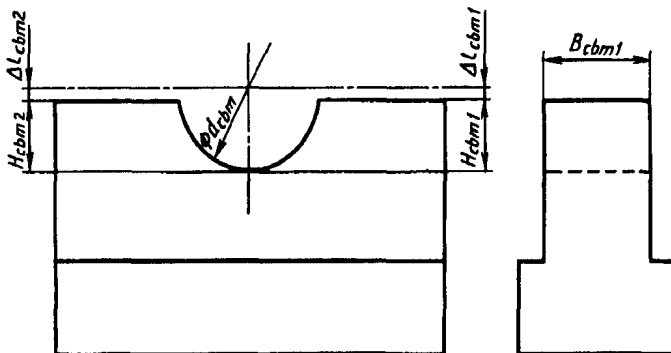


Рисунок В.1

Примечание — $\Delta l_{cbm1} = H_{cbm1, M} - \frac{d_{cbm, M}}{2}$

и $\Delta l_{cbm2} = H_{cbm2, M} - \frac{d_{cbm, M}}{2}$

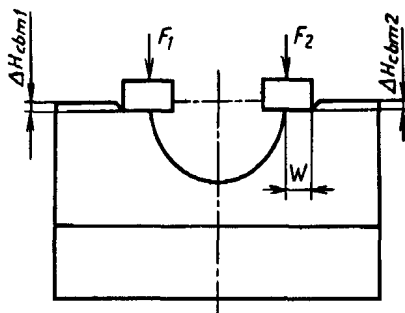


Рисунок В.2

Примечание — w — ширина площади контакта пяты, мм

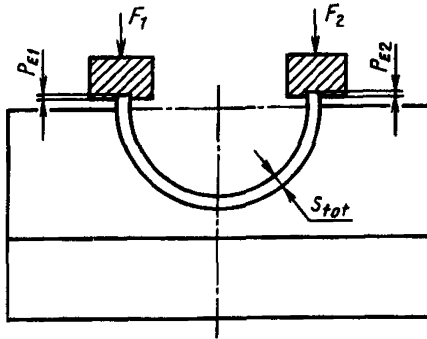


Рисунок В.3

Примечание — P_{E1} и P_{E2} не учитывать, если измерительные плоскости пальцев покрыты твердым карбидом

В.2 Числовой пример

Фирма	Номер рисунка	Тип подшипника
$d_{cbm,th} = [54][52][7] \text{ мм}$	$S_{tot} = [79][50] \text{ мм}$	$v_{max} = [35][00] \text{ мм}$
$F = [58][00] \text{ Н}$	$v_{cbm1} \text{ или } v_{cbm3,min} = [35][00] \text{ мм}$	
1 Фактическая длина развертки перед коррекцией (по рисунку В.1)		
$d_{cbm,th} \times \frac{\pi}{2} = [54][52][2] \times 1,5708 =$		$[85][64][29] \text{ мм}$
2 Отклонения Δl_{cbm1} и Δl_{cbm2} (учитывать знаки в соответствии с примечанием рисунка В.1)		
$\Delta l_{cbm1} = - [0][0][0][7] \text{ мм}$		
$\Delta l_{cbm2} = + [0][0][0][0] \text{ мм}$		
$\Sigma \Delta l_{cbm} = - [0][0][0][7] \text{ мм}$		$[0][0][0][1][0] \text{ мм}$
3 Упругие деформации: $\Delta N_{cbm} = \Delta N_{cbm1} + \Delta N_{cbm2}$ (по рисунку В.2)		
$\Delta N_{cbm} = \frac{N_{cbm,th} F}{25 \times 10^3 \times v \times v_{cbm1}} = \frac{[27][26][0] \times [58][00]}{25000 \times [10] \times [35][00]} =$		$- [0][0][0][1][8] \text{ мм}$
4 Суммарная упругая деформация упорных плит (по рисунку В.3)		
$P_{E1} + P_{E2} = \frac{0,00003 F}{S_{tot} B} = \frac{0,00003 \times [58][00]}{[79][50] \times [35][00]} =$		$+ [0][0][0][2][9] \text{ мм}$
5 Измеренное значение длины развертки (после коррекции)		
$l_{cbm,th} = \Sigma(1004) =$		$+ [85][64][28] \text{ мм}$
6 Теоретическое значение длины развертки		
$l_{cbm,th} d_{cbm,th} \times \frac{\pi}{2} = [54][52][7] \times 1,5708 =$		$- [85][64][13] \text{ мм}$
7 Корректирующий размер эталонного контрольного блока		
$F_{cor,cbm} = + [0][0][0][1] \text{ мм}$		$+ [0][0][0][1][3] \text{ мм}$
Значения величин в разделах 1,2 определяют экспериментально		

ОПРЕДЕЛЕНИЕ ПОПРАВОЧНОГО КОЭФФИЦИЕНТА СЕРИЙНОГО КОНТРОЛЬНОГО БЛОКА

С.1 Определение значения выступления в эталонном контрольном блоке

С.1.1 Установить эталонный контрольный блок в измерительном оборудовании.

С.1.2 Отрегулировать контрольную нагрузку F .

С.1.3 Установить измерительную головку с пятами на базовую плоскость эталонного контрольного блока.

С.1.4 Установить корректирующий размер $F_{\text{cor,cbm}}$ эталонного контрольного блока на индикаторе при контрольной нагрузке.

С.1.5 Поместить вкладыш в эталонный контрольный блок.

С.1.6 Приложить контрольную нагрузку F к поверхности стыка вкладыша.

С.1.7 Читать результат измерения с индикатора, который равен $a_{\text{cbm,M}}$.

С.2 Определение значения выступления в серийном контрольном блоке

С.2.1 Установить серийный контрольный блок в измерительном оборудовании

С.2.2 Установить ту же контрольную нагрузку F по С.1.2.

С.2.3 Установить измерительную головку с пятой на базовую плоскость серийного контрольного блока.

С.2.4 Установить индикатор на нуль при контрольной нагрузке F .

С.2.5 Установить вкладыш согласно С.1.5 в серийный контрольный блок.

С.2.6 Приложить контрольную нагрузку F к поверхности стыка вкладыша.

С.2.7 Читать результат измерения с индикатора, который равен $a_{\text{cbс,M}}$.

С.3 Определение корректирующего размера

Разность между двумя показаниями значения выступления по С.1.7 и С.2.7 будет корректирующим размером:

$$F_{\text{cor,cbс}} = a_{\text{cbm,M}} - a_{\text{cbс,M}}$$

Значения $F_{\text{cor,cbс}}$ устанавливаюг на индикаторе согласно знаку плюс или минус.

Пример

Если $a_{\text{cbm,M}} = +40$ мкм и $a_{\text{cbс,M}} = +45$ мкм, тогда

$$F_{\text{cor,cbс}} = 40 - 45 = -5 \text{ мкм}$$

и индикатор устанавливаюг на минус 5 мкм.

ОПРЕДЕЛЕНИЕ КОРРЕКТИРУЮЩЕГО РАЗМЕРА
ЭТАЛОНА ИЛИ СРАВНИТЕЛЬНОГО ОБРАЗЦА**D.1 Длина развертки эталона**

Длина развертки эталона должна быть приблизительно такой же, что и у проверяемого вкладыша.

D.2 Калибровка эталона и определение корректирующего размера, $F_{\text{cor,ms}}$

D.2.1 Установить эталонный контрольный блок в измерительном оборудовании.

D.2.2 Отрегулировать контрольную нагрузку F по рисункам 2 и 3.

D.2.3 Установить измерительную головку с пятами на базовую плоскость эталонного контрольного блока.

D.2.4 Установить корректирующий размер $F_{\text{cor,obm}}$ эталонного контрольного блока на индикаторе при контрольной нагрузке F и выдерживать ее до тех пор, пока не будет закончена проверка.

D.2.5 Удалить измерительную головку с эталонного контрольного блока.

D.2.6 Поместить эталон в эталонном контрольном блоке.

D.2.7 Приложить контрольную нагрузку F к поверхности стыка эталона.

D.2.8 Считать контрольную нагрузку $F_{\text{cor,ms}}$ к поверхности стыка эталона.

D.2.9 Отметить корректирующий размер $F_{\text{cor,ms}}$ на эталоне.

D.3 Длина развертки сравнительного образца

Длина развертки сравнительного образца должна быть приблизительно такой же, что и у проверяемого вкладыша.

D.4 Калибровка сравнительного образца и определение корректирующего размера $F_{\text{cor,cs}}$

D.4.1 Установить эталонный контрольный блок в измерительном оборудовании.

D.4.2 Отрегулировать контрольную нагрузку F по рисункам 2 и 3.

D.4.3 Установить измерительную головку с пятами на базовую плоскость эталонного контрольного блока.

D.4.4 Установить корректирующий размер $F_{\text{cor,obm}}$ эталонного контрольного блока на индикаторе при контрольной нагрузке F и выдержать ее до тех пор, пока не будет закончена проверка.

D.4.5 Удалить измерительную головку с пятами из эталонного контрольного блока.

D.4.6 Поместить сравнительный образец в эталонный контрольный блок.

D.4.7 Приложить контрольную нагрузку F к поверхности стыка сравнительного образца.

D.4.8 Считать результат измерения с индикатора. Его показание будет корректирующим размером $F_{\text{cor,cs}}$ сравнительного образца.

D.4.9 Отметить корректирующий размер $F_{\text{cor,cs}}$ на сравнительном образце.

ИСПЫТАНИЯ И ВЫЧИСЛЕНИЯ СХОДИМОСТИ,
ВОСПРОИЗВОДИМОСТИ И СРАВНИМОСТИ**Е.1 Вычисление среднего квадратического отклонения сходимости**Е.1.1 Пронумеруйте 24 вкладыша ($n=24$).

Е.1.2 Установите первый подшипник в контрольном блоке и измерьте его. Остальные 23 подшипника последовательно измеряют.

Е.1.3 В соответствии с условиями проверки, приведенными в таблице 14, вновь установите первый вкладыш в контрольном блоке для проведения второго измерения. Остальные 23 последовательно измеряют.

Е.1.4 Определите разность Δl_i между первым и вторым измерениями отдельных подшипников с корректирующими знаками.Е.1.5 Вычислите среднее квадратическое отклонение σ_{Δ}

$$\sigma_{\Delta} = \sqrt{\frac{1}{n-1} \left[\sum_{i=1}^n (\Delta l_i)^2 - \frac{1}{n} \left(\sum_{i=1}^n \Delta l_i \right)^2 \right]}$$

Сходимость используемого контрольного метода считается корректной, если $\sigma_{\Delta} \leq \sigma_{\Delta B}$ (таблица 15).**Примечание** — σ_{Δ} — оценка реального среднего квадратического отклонения σ .**Е.2 Оценка воспроизводимости**

Испытание на воспроизводимость проводят по Е.1.1 и Е.1.2. с помощью первого комплекта измерительного оборудования и затем с помощью второго комплекта оборудования в соответствии с условиями проверки, установленными в таблице 14.

Вычисляют среднее значение, полученное для каждого комплекта измерительного оборудования:

$$\bar{x}_1 = \frac{\sum_{i=1}^n x_{1i}}{n} = \frac{1}{24} \sum_{i=1}^{24} x_{1i}$$

$$\text{и} \quad \bar{x}_2 = \frac{\sum_{i=1}^n x_{2i}}{n} = \frac{1}{24} \sum_{i=1}^{24} x_{2i}$$

Воспроизводимость используемого метода считается корректной, если $|\bar{x}_1 - \bar{x}_2|$ меньше или равно значений, приведенных в таблице 15.

Е.3 Оценка сравнимости

Проверка точности контрольного метода А с помощью метода В проводится:

Е.3.1 Путем вычисления \bar{x}_A (или \bar{x}_B) согласно Е.2.

Е.3.2 Путем вычисления \bar{x}_A' (или \bar{x}_B'), которая представляет собой транспонированное значение выступления в методе А, измеренное по методу В (или наоборот, в методе В — из измерения А):

$$\bar{x}_A' = \bar{x}_B + \delta;$$

$$\bar{x}_B' = x_A - \delta,$$

где \bar{x}_B (или \bar{x}_A) вычисляются согласно Е.2.

δ — вычисляет изготовитель подшипника, исходя из особых условий, обусловленных трением в оборудовании.

Е.3.3 Путем вычисления $|\bar{x}_A - \bar{x}_A'|$ (или $|\bar{x}_B - \bar{x}_B'|$).

Точность будет корректной, если результат окажется меньше, чем значение, приведенное в таблице 15.

Пример — Подлежат проверке 24 вкладыша, имеющие наружный диаметр 100 мм. Рекомендуемым методом проверки (таблица 1) в этом случае будет метод А, который приводится на рисунке. Тем не менее изготовитель решает использовать метод В.

Он измеряет 24 вкладыша с помощью метода В и вычисляет \bar{x}_B

$$\bar{x}_B = \frac{\Sigma(a_{B1} + a_{B2})}{24} = 35 \text{ мкм} .$$

Он вычисляет эмпирическую применимую коррекцию δ , например, 7 мкм (сравниваемую с приблизительным значением, приведенным в разделе 7),

$$\tilde{\delta} = 0,7 \times 10^{-6} \times \frac{100 \times 9000}{2,25 \times 40} = 7 \text{ мкм}$$

и вычисляет \bar{x}_A' :

$$\bar{x}_A' = 35 + 7 = 42 \text{ мкм} .$$

Когда заказчик получает вкладыши, он проводит приемочное испытание с помощью рекомендуемого метода А и находит среднее значение выступления, $a_{A \text{ ср}}$

$$a_{A \text{ ср}} + 50 \text{ мкм} = \bar{x}_A .$$

В этом случае

$$|\bar{x}_A - \bar{x}_A'| = 50 - 42 = 8 \text{ мкм},$$

8 < 14 (таблица 15).

Следовательно, точность является корректной.

УДК 621.822.5:531.7:006.354 ОКС 21.100.10 Г16 ОКП 41 8250

Ключевые слова: подшипники, подшипники скольжения, размеры, допуски, методы контроля, погрешность измерения, контрольно-измерительные приборы

Редактор *Р. Г. Говердовская*
Технический редактор *В. Н. Прусакова*
Корректор *Т. А. Васильева*
Компьютерная верстка *Т. В. Александрова*

Н/К

Изд. лиц. № 21007 от 10.08.95. Сдано в набор 22.04.96. Подписано в печать 09.07.96.
Усл. печ. л. 2,56. Уч.-изд. л. 2,17. Тираж 445 экз. Зак. 841. С 3578

ИПК Издательство стандартов, 107076, Москва, Колодезный пер., 14.
Набрано в Калужской типографии стандартов на ПЭВМ.
Калужская типография стандартов, ул. Московская, 256.
ЦДР № 040138