



**ГОСУДАРСТВЕННЫЙ СТАНДАРТ  
СОЮЗА ССР**

---

**ДЕРЕВООБРАБАТЫВАЮЩЕЕ ОБОРУДОВАНИЕ**  
**СТАНКИ ПЛОСКОШЛИФОВАЛЬНЫЕ**  
**ЛЕНТОЧНЫЕ**

**ОСНОВНЫЕ ПАРАМЕТРЫ**

**ГОСТ 9556—83**  
**(СТ СЭВ 671—77, СТ СЭВ 672—77,**  
**СТ СЭВ 2158—80)**

**Издание официальное**

**ГОСУДАРСТВЕННЫЙ КОМИТЕТ СССР ПО СТАНДАРТАМ**  
**Москва**

**РАЗРАБОТАН** Министерством станкостроительной и инструментальной промышленности

**ИСПОЛНИТЕЛИ**

Э. А. Лейн, В. И. Попова

**ВНЕСЕН** Министерством станкостроительной и инструментальной промышленности

Зам. министра Н. А. Паничев

**УТВЕРЖДЕН И ВВЕДЕН В ДЕЙСТВИЕ** Постановлением Государственного комитета СССР по стандартам от 30 сентября 1983 г. № 4724

Деревообрабатывающее оборудование  
СТАНКИ ПЛОСКОШЛИФОВАЛЬНЫЕ ЛЕНТОЧНЫЕ

## Основные параметры

Woodworking equipment. Band flat grinding machines.  
Basic parameters

ГОСТ

9556—83

[СТ СЭВ 671—77,  
СТ СЭВ 672—77,  
СТ СЭВ 2158—80]

ОКП 38 3135

Взамен  
ГОСТ 9556—73

Постановлением Государственного комитета СССР по стандартам от 30 сентября 1983 г. № 4724 срок действия установлен

с 01.01.85  
до 01.01.95

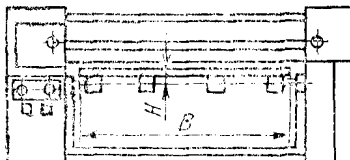
Несоблюдение стандарта преследуется по закону

1. Настоящий стандарт распространяется на плоскошлифовальные узколенточные станки, предназначенные для белого шлифования и шлифования лаковых покрытий пластей щитовых деталей и деталей ящичного типа, и широколенточные станки проходного типа, предназначенные для белого шлифования пластей щитовых деталей.

Стандарт соответствует СТ СЭВ 671—77, СТ СЭВ 672—77 и СТ СЭВ 2158—80 в части типоразмерного ряда (см. справочное приложение).

2. Основные параметры станков должны соответствовать указанным на черт. 1, 2 и в табл. 1, 2.

Узколенточные станки



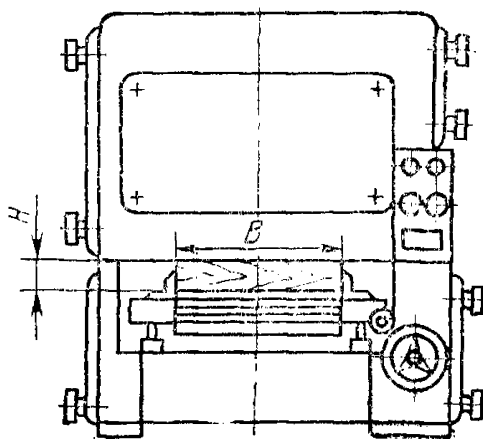
Черт 1

## Размеры в мм

Наименование основных параметров	Нормы для станков		
	с подвижным столом и ручной подачей	с механизиро- ванной подачей стола	с конвейерной подачей проходного типа
Ширина шлифования $B$ (наибольшая длина обрабатываемой заготовки)	2000	2000	1250 (1200); 2000; 2500
Ширина обрабатываемой заготовки: наибольшая, не менее наименьшая, не более	800 —	800 —	— 360
Толщина обрабатываемой заготовки: наибольшая, не менее наименьшая, не более	630 (400) 3	400 3	75 8 (10)
Скорость резания, м/с, не менее: для белого шлифования для шлифования лаковых покрытий		25 12	
Наибольшая скорость подачи, м/мин, не менее: для белого шлифования для шлифования лаковых покрытий	— —	15 8	24 15

Примечание. Размеры, приведенные в скобках, при новом проектировании применять не следует.

## Широколенточные станки проходного типа



Черт. 2

Таблица 2

## Размеры в мм

Наименование основных параметров	Нормы для станков	
Ширина шлифования <i>B</i> (наибольшая ширина обрабатываемой заготовки)	900 (850)	1250 (1100)
Наименьшая длина обрабатываемой заготовки, не более	355	400
Толщина обрабатываемой заготовки <i>H</i> : наибольшая, не менее наименьшая, не более	80 3	
Скорость резания, м/с, не менее	25	
Наибольшая скорость подачи, м/мин, не менее	24	

Примечание. Размеры, приведенные в скобках, при новом проектировании применять не следует.

3. Высота от основания станка до рабочей поверхности стола (конвейера) в крайнем положении не должна превышать 900 мм для станков с верхним расположением шлифовальных агрегатов и 1250 мм для станков с нижними шлифовальными агрегатами, расположенными перпендикулярно подаче заготовки.

Информационные данные о соответствии ГОСТ 9556—83  
СТ СЭВ 671—77, СТ СЭВ 672—77, СТ СЭВ 2158—80

ГОСТ 9556—83	СТ СЭВ 671—77	СТ СЭВ 672—77	СТ СЭВ 2158—80
П. 1 П. 2, табл. 1	Вводная часть П. 1 в части $L=2000$	Вводная часть —	Вводная часть П. 1 в части $B=1250; 2000;$ 2500
Табл. 2	—	П. 1 в части $B=900; 1250$	—
П. 3	П. 2	П. 2	П. 2

**Изменение № 1 ГОСТ 9556—83 Деревообрабатывающее оборудование. Станки плоскошлифовальные ленточные. Основные параметры**

**Утверждено и введено в действие Постановлением Комитета стандартизации и метрологии СССР от 23.12.91 № 2037**

**Дата введения 01.07.92**

Пункт 1 дополнить абзацем: «Требования настоящего стандарта являются **обязательными**».

Стандарт дополнить приложениями — 1, 2:

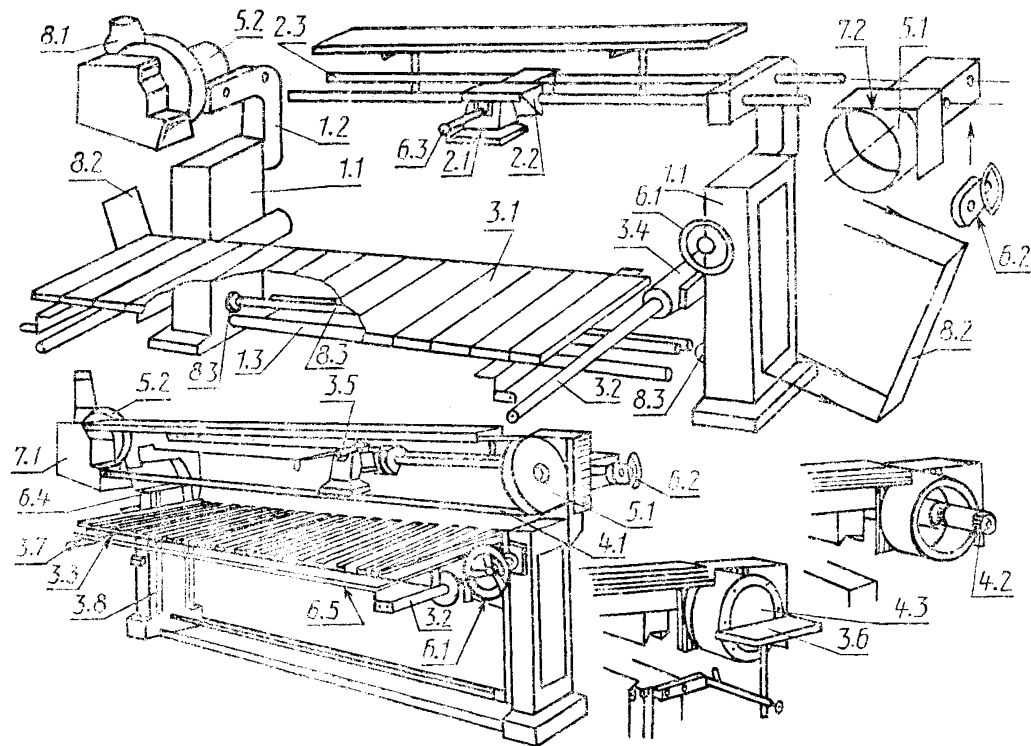
*(Продолжение см. с. 100)*

**ИСО 9264—86 «Деревообрабатывающие станки. Ленточные шлифовальные станки с верхним расположением шлифовального агрегата с перемещающимся столом или рамой. Терминология»**

1. Основные узлы и детали ленточных шлифовальных станков с верхним расположением шлифовального агрегата с перемещающимся столом или рамой указаны на чертеже под соответствующими номерами.

*(Продолжение см. с. 101)*





Примечание. Чертеж не определяет конструкцию станков.

(Продолжение см. с. 102)

## 2. Терминология

### 1. Корпус

- 1.1. Станина
- 1.2. Изогнутая верхняя часть станины
- 1.3. Соединительная штанга
- 2. **Подача заготовки и (или) инструмента**
- 2.1. Подвижной утюжок
- 2.2. Каретка утюжка
- 2.3. Направляющая утюжка
- 3. **Установка, крепление и перемещение заготовки**

- 3.1. Стол
- 3.2. Направляющая стола
- 3.3. Направляющая опоры стола
- 3.4. Пластики направляющих
- 3.5. Верхнее ограждение
- 3.6. Стол шлифовального диска
- 3.7. Упор
- 3.8. Направляющие вертикального перемещения стола

### 4. Держатели инструмента и инструмент

- 4.1. Шлифовальная лента
- 4.2. Шлифовальная бобина
- 4.3. Шлифовальный диск

### 5. Рабочий орган и привод инструмента

- 5.1. Ведомый шкив
- 5.2. Ведущий шкив

### 6. Управление

- 6.1. Вертикальное перемещение стола
- 6.2. Натяжение шлифовальной ленты
- 6.3. Прижим утюжка
- 6.4. Пульт управления
- 6.5. Ручка перемещения стола

### 7. Предохранительные устройства (примеры)

- 7.1. Защитный и эксгаустерный кожух
- 7.2. Защитный кожух ведомого шкива

### 8. Разное

- 8.1. Патрубок эксгаустерной системы
- 8.2. Дверца
- 8.3. Вал синхронизации механизма подъема стола
- 9. (Свободно)
- 10. Примеры работ

### Эквивалентные термины на английском языке

#### 1. Framework

- 1.1. Column
- 1.2. Swan neck
- 1.3. Stretcher
- 2. **Feed of workpiece and/or tools**

- 2.1. Travelling pad
- 2.2. Pad carriage
- 2.3. Pad slide bars
- 3. **Workpiece support, clamp and guide**

- 3.1. Table
- 3.2. Table slide bars
- 3.3. Table slide rollers
- 3.4. Slide bar mountings
- 3.5. Overtable
- 3.6. Disc sanding table
- 3.7. End stop
- 3.8. Slide table rise and fall

- 4. **Tool-holders and tools**
  - 4.1. Sanding belt
  - 4.2. Sanding spindle
  - 4.3. Sanding disc
- 5. **Workhead and tool drives**
  - 5.1. Idle pulley
  - 5.2. Driven pulley
- 6. **Controls**
  - 6.1. Table height adjustment
  - 6.2. Belt tensioner
  - 6.3. Pad operating level
  - 6.4. Start/stop switch
  - 6.5. Table handrail
- 7. **Safety devices (examples)**
  - 7.1. Guard and dust hood
  - 7.2. Idle pulley guard
- 8. **Miscellaneous**
  - 8.1. Exhaust outlet
  - 8.2. Access door
  - 8.3. Gross-shaft for table height adjustment
- 9. (clause free)
- 10. Examples of work

**ПРИЛОЖЕНИЕ 2**

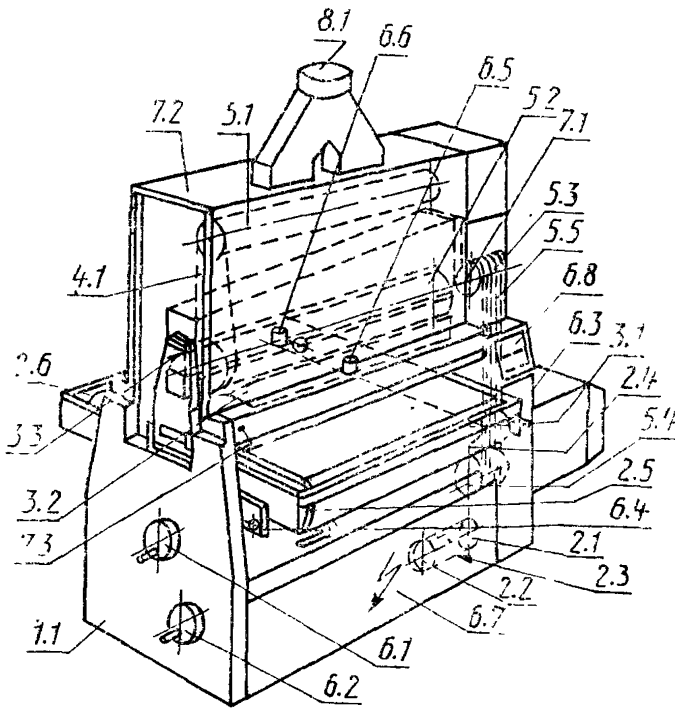
*Обязательное*

**ИСО 9415—89 «Деревообрабатывающие станки.**

**Широколеночные шлифовальные станки. Терминология»**

1. Основные узлы и детали широколеночных шлифовальных станков указаны на чертеже под соответствующими номерами.

*(Продолжение см. с. 104)*



Примечание. Чертеж не определяет конструкцию стайков.

## 2. Терминология

### 1. Корпус

1.1. Станина

### 2. Подача заготовки и (или) инструмента

2.1. Редуктор

2.2. Вариатор скорости

2.3. Приводной ремень

2.4. Подающий ленточный конвейер

2.5. Приводной валик подающего конвейера

2.6. Натяжной валик подающего конвейера

### 3. Установка, крепление и перемещение заготовки

3.1. Опорный стол подающего конвейера

3.2. Прижим передний

3.3. Прижим задний

### 4. Держатели инструмента и инструмент

4.1. Шлифовальная лента

### 5. Рабочий орган и привод инструмента

5.1. Натяжной барабан шлифовальной ленты

5.2. Барабан шлифовальный

5.3. Шкив ведомый

5.4. Шкив электродвигателя

5.5. Привод ременный

### 6. Управление

6.1. Регулировка высоты стола

6.2. Регулировка скорости подачи

(Продолжение см. с. 105)

- 6.3. Регулировка натяжения ленты конвейера
- 6.4. Фиксатор стола
- 6.5. Регулировка переднего прижима
- 6.6. Регулировка заднего прижима
- 6.7. Электрошкаф
- 6.8. Пульт управления
- 7. **Предохранительные устройства**
- 7.1. Тормоз
- 7.2. Кожух
- 7.3. Ограничитель толщины
- 8. Разное
- 8.1. Экстаустер
- 9. (Свободно)
- 10. **Примеры работ**
- 10.1. Калибрование
- 10.2. Белое шлифование
- 10.3. Отделочное шлифование
- 10.4. Промежуточное шлифование

**Эквивалентные термины на английском языке**

- 1. **Framework**
- 1.1. Body
- 2. **Feed of workpiece and/or tools**
- 2.1. Speed reduction box
- 2.2. Variable-speed drive
- 2.3. Drive belt
- 2.4. Feed conveyor belt
- 2.5. Feed conveyor drive roller
- 2.6. Feed conveyor idle roller
- 3. **Workpiece support, clamp an guide**
- 3.1. Table supporting in-feed conveyor
- 3.2. Front pressure plate

(Продолжение см. с. 106)

- 3.3. Rear pressure plate
- 4. **Tool-holders and tools**
  - 4.1. Abrasive belt
- 5. **Workhead and tool drives**
  - 5.1. Tensioning drum of abrasive belt
  - 5.2. Sanding drum
  - 5.3. Driven pulley
  - 5.4. Motor pulley
  - 5.5. Driving belt
- 6. **Controls**
  - 6.1. Control of table height adjustment
  - 6.2. Feed adjustment control
  - 6.3. Conveyor tension adjustment control
  - 6.4. Table lock control
  - 6.5. Front pressure adjustment control
  - 6.6. Rear pressure adjustment control
  - 6.7. Electrical cabinet
  - 6.8. Control panel
- 7. **Safety devices (examples)**
  - 7.1. Brake
  - 7.2. Protective hood
  - 7.3. Depth limit switch
- 8. **Miscellaneous**
  - 8.1. Exhaust hood
- 9. (clause free)
- 10. **Examples of work**
  - 10.1. Calibrating sanding
  - 10.2. Levelling sanding
  - 10.3. Finishing sanding
  - 10.4. Intermediate sanding

(ИУС № 4 1992 г.)

Редактор *И. М. Уварова*  
Технический редактор *Н. М. Ильичева*  
Корректор *Е. И. Морозова*

Сдано в наб. 13.10.83  
0,22 уч.-изд. л.

Подп. к печ. 30.12.83  
Тираж 12000

0,5 усл. к. л.

0,5 усл. кр.-отт.  
Цена 8 коп.

---

Ордена «Знак Почета» Издательство стандартов, 123840, Москва, ГСП, Новопресненский пер., 8  
Тип. «Московский печатник». Москва, Лялин пер. 6 Зак. 1276