



ГОСУДАРСТВЕННЫЙ СТАНДАРТ  
СОЮЗА ССР

---

**КИНОПРОЖЕКТОРЫ**  
**ТИПЫ И ПРИСОЕДИНИТЕЛЬНЫЕ РАЗМЕРЫ**

**ГОСТ 9508—90**

**Издание официальное**

**БЗ 1—90/18**

**ГОСУДАРСТВЕННЫЙ КОМИТЕТ ССР ПО УПРАВЛЕНИЮ  
КАЧЕСТВОМ ПРОДУКЦИИ И СТАНДАРТАМ**

**Москва**

**КИНОПРОЖЕКТОРЫ**

Типы и присоединительные размеры

ГОСТ

9508—90

Spotlights.

Types and mounting dimensions

ОКП 44 6130

Дата введения 01.07.91

Настоящий стандарт распространяется на кинопроекторы с линзами Френеля и с отражательной оптикой, предназначенные для освещения объектов при киносъемке.

Стандарт устанавливает типы, присоединительные размеры кинопроекторов к штативам, телескопическим подвесам и другим установочным средствам, а также присоединительные размеры кинопроекторов для установки на них навесных приспособлений (рамок, конвертов светофильтров, тубусов и т. п.).

1. Типы кинопроекторов в зависимости от номинальных диаметров линз Френеля или защитных стекол (для кинопроекторов с отражательной оптикой) — по табл. 1.

Таблица 1

Тип кинопроектора	Номинальный диаметр линзы (защитного стекла), мм	Коэффициент эффективности*, не менее	Мощность лампы, кВт**
K10	100	0,85	От 0,1 до 0,2 включ.
K15	150		Св. 0,2 » 1,0 »
K20***	200		» 1,0 » 2,0 »
K25	250		» 1,0 » 2,0 »
K30***	300		» 2,0 » 3,0 »
K35	355	0,90	» 2,0 » 5,0 »
K40***	400		» 3,0 » 5,0 »
K50	505		» 7,0 » 10,0 »
K60	610		Св. 10,0
K70***	700		Св. 10,0

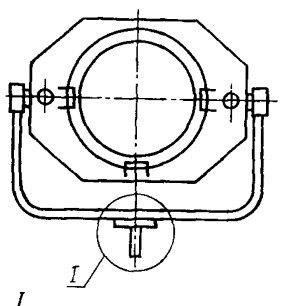
\* Коэффициент эффективности представляет собой отношение диаметра выходного отверстия к номинальному диаметру линзы Френеля (защитного стекла).

\*\* Параметры для справок.

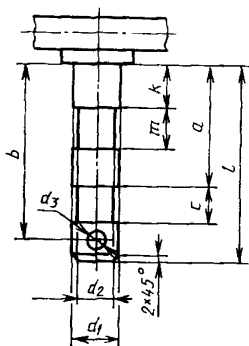
\*\*\* Выпуск с 01.01.93

2. Присоединительные размеры кинопроекторов для установки на телескопические подвесы должны соответствовать черт. 1 (исполнение 2); для установки на штативы и другие установочные средства — черт. 1 (исполнение 1) и табл. 2.

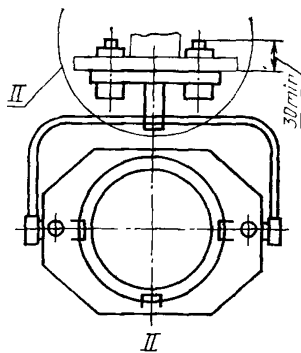
ИСПОЛНЕНИЕ 1



I

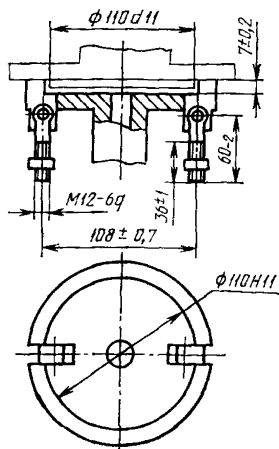


ИСПОЛНЕНИЕ 2



II

Болты опущены



Черт. 1

Таблица 2

мм

Тип кинопроежктора	Штырь лиры (исполнение 1)											
	$d_1$ (пред. откл. H11)	$d_2$ (пред. откл. H14)	$d_3$ (пред. откл. H12)	$l$		$a$		$b$		$c$ (пред. откл. H14)	К	$m$ (пред. откл. H14)
				Номин.	Пред. откл.	Номин.	Пред. откл.	Номин.	Пред. откл.			
K10 K15 K20	16	12	5	63	$\pm 0,5$	40	$\pm 0,3$	56	$\pm 0,3$	12	—	—
K25 K30 K35 K40 K50 K60 K70	28	22	7	80								

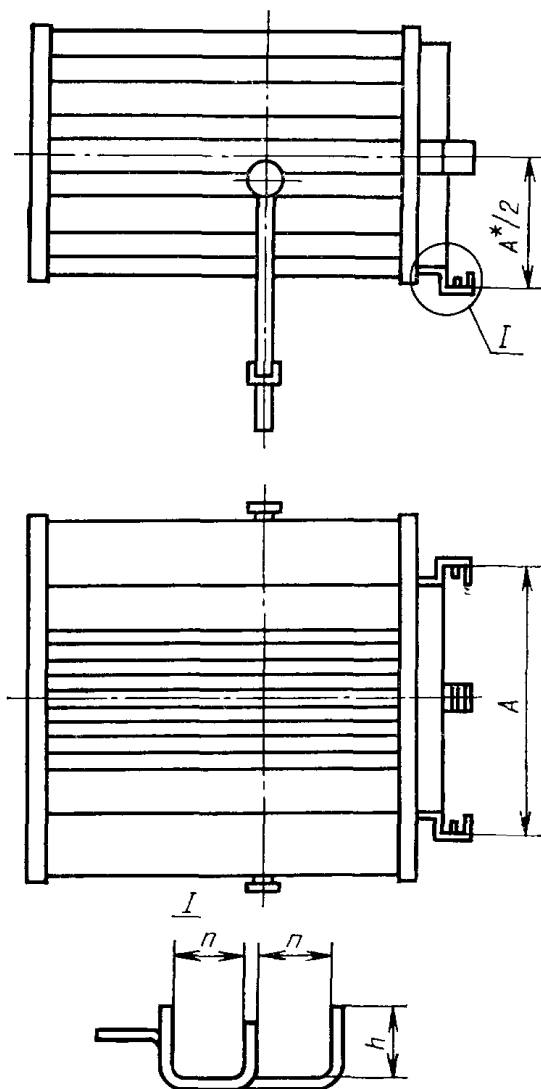
3. Присоединительные размеры для навесных приспособлений должны соответствовать указанным на черт. 2 и в табл. 3.

Таблица 3

мм

Тип кинопроежктора	Паз для навесных приспособлений				
	A		$n$ , (H15)	h	
	Номин.	Пред. откл.		Номин.	Пред. откл.
K10 K15 K20	145 190 240	$+1,0$	14	11	$\pm 1,0$
K25 K30 K35 K40 K50	290 340 400 450 545				
K60 K70	665 770	$+3,0$	22		

Примечание. Для установки навесных приспособлений в кронштейнах должно быть не более двух пазов.



• Размер для справок.

Черт. 2

4. Условное обозначение кинопроектора должно состоять из:  
 типа кинопроектора по табл. 1;

обозначения источника света (лампы):

Н — накаливания общего назначения,

МГ — металлогалогенная;

обозначения основного оптического элемента:

Ф — линза Френеля,

П — отражатель параболоидный;

обозначение мощности источника света, кВт. Указывается в случае, если кинопроекторы одного типа выполнены в двух или нескольких исполнениях, отличающихся мощностью лампы;

обозначения источника питания:

без обозначения — сеть,

А — автономное,

Э — электронное пускорегулирующее устройство;

обозначения вида управления:

Д — дистанционное,

без обозначения — без дистанционного.

Пример условного обозначения кинопроектора типа К10 с металлогалогенной лампой (МГ), с линзой Френеля (Ф), с автономным питанием (А), с электронным пускорегулирующим устройством (Э):

*К10МГФ-АЭ ГОСТ 9508—90*

## ИНФОРМАЦИОННЫЕ ДАННЫЕ

1. РАЗРАБОТАН И ВНЕСЕН Государственным комитетом СССР по кинематографии

### РАЗРАБОТЧИКИ

А. Ф. Андреев; Ю. Н. Текенчук; Ф. Ф. Макухин; М. С. Шустерман (руководитель темы); С. Б. Ратнер; Т. Л. Курдюкова

2. УТВЕРЖДЕН И ВВЕДЕН В ДЕЙСТВИЕ Постановлением Государственного комитета СССР по управлению качеством продукции и стандартам от 30.01.90 № 120

3. Срок проверки — 1992 г., периодичность проверки — 5 лет.

4. Взамен ГОСТ 9508—84

Редактор *В. М. Лысенкина*  
Технический редактор *Г. А. Теребинкина*  
Корректор *А. С. Черноусова*

Сдано в наб. 17.02.90 Подп. в печ. 03.05.90 0,5 усл. п. л. 0,5 усл. кр.-отг. 0,28 уч.-изд. л.  
Тир. 3000 Цена 5 к.

Ордена «Знак Почета» Издательство стандартов, 123557, Москва, ГСП, Новопресненский пер., 3  
Тип. «Московский печатник». Москва, Лялин пер., 6. Зак. 1620