

КОЖА

ГОСТ
938.30—78

Методы испытаний на ломкость и хрупкость

Leather. Test methods for brittleness and fragility

Взамен
ГОСТ 938—45
пп. 32 и 36

МКС 59.140.30

Постановлением Государственного комитета стандартов Совета Министров СССР от 17 мая 1978 г. № 1326 дата введения установлена

с 01.07.79

Постановлением Госстандарта СССР от 20.11.91 № 1771 снято ограничение срока действия

1. Настоящий стандарт распространяется на хромовые кожи для верха и подкладки обуви, галантерейные и другие кожи со шлифованной лицевой поверхностью, подошвенные, стелечные и технические кожи и устанавливает методы испытаний:

на ломкость — для всех указанных видов кож;
на хрупкость — для подошвенных и стелечных кож.

(Измененная редакция, Изм. № 2).

2. За ломкость кожи принимают порок, характеризующийся ослаблением или разрушением лицевого слоя кожи и обнаруживаемый в виде трещин.

3. Различают ломкость местную и общую.

4. За хрупкость кожи принимают порок, характеризующийся разрушением лицевого слоя кожи и обнаруживаемый в виде ломин глубиной более $\frac{1}{3}$ толщины кожи.

5. Испытание на ломкость хромовых кож со шлифованной лицевой поверхностью проводят при температуре 14—25 °С сгибанием кожи четверо лицевой поверхностью наружу не более чем в четырех точках чепрачной части, отстоящих друг от друга на расстоянии, мм, не менее:

200 — для кож площадью до 60 дм²;

400 — для кож площадью св. 60 дм²;

400 — для полукож, вырабатываемых из крупного сырья;

800 — для целых кож, вырабатываемых из крупного сырья.

6. Испытание на ломкость подошвенных, стелечных и технических кож (кроме муфтовой и для погонялочных ремней) проводят на валиках сгибанием кожи лицевой поверхностью наружу по дуге 180° не более чем в четырех точках на расстоянии не менее 4 см от края кожи.

Для подошвенных и стелечных кож диаметр валика должен соответствовать требованиям ГОСТ 316—75.

Для технических кож (кроме муфтовой и для погонялочных ремней) диаметр валика должен соответствовать требованиям ГОСТ 20836—75.

Испытание на хрупкость подошвенных и стелечных кож проводят аналогично испытанию на ломкость.

Примечание. Допускаемые отклонения диаметра валика по ГОСТ 25346—89 и ГОСТ 25348—82.

(Измененная редакция, Изм. № 1).

7. Испытание на ломкость муфтовой кожи и кожи для погонялочных ремней проводят сгибанием кожи вдвое лицевой поверхностью наружу нажатием пальцами на место сгиба не более чем в четырех точках.

Издание официальное

Перепечатка воспрещена

★

Издание с Изменениями № 1, 2, утвержденными в марте 1989 г., ноябре 1991 г.
(ИУС 6—89, 2—92).

8. Испытание на ломкость кож, за исключением хромовых со шлифованной лицевой поверхностью, и испытание на хрупкость подошвенных и стелечных кож проводят при содержании влаги 14—17 %.

Определение содержания влаги — по ГОСТ 938.1—67.

9. Ломкость считается местной, если она обнаружена не более чем в двух точках.

10. Ломкость считается общей, если она обнаружена более чем в двух точках.

11. Допускается проводить испытание по ИСО 3378—75 в соответствии с приложением.

(Введен дополнительно, Изм. № 2).

ПРИЛОЖЕНИЕ

МЕЖДУНАРОДНЫЙ СТАНДАРТ ИСО 3378—75 КОЖА. МЕТОД ОПРЕДЕЛЕНИЯ СТОЙКОСТИ ЛИЦЕВОГО СЛОЯ К ОБРАЗОВАНИЮ ТРЕЩИН И ПОКАЗАТЕЛЯ ПРОЧНОСТИ

1. Сфера и область применения

Настоящий международный стандарт точно устанавливает способ для определения стойкости лицевого слоя кожи к образованию трещин и для определения показателя прочности.

2. Ссылки

ИСО 2419 — Кожа. Приведение образца для испытаний в соответствии с установленными нормами для физических испытаний.

ИСО 2589 — Кожа. Физический анализ. Измерение толщины.

3. Принцип

Сгибание кожи лицевым слоем наружу вокруг сердечника с известным диаметром и наблюдение, появятся ли на коже трещины.

При сгибании кожи к ней прикладывают наименьшие усилия, которые необходимы, чтобы удержать кожу в контакте с сердечником.

4. Установка

4.1. Требуется следующая установка:

4.1.1. Зажимное приспособление или другое устройство, которое жестко держит один конец испытуемого образца.

4.1.2. Сердечник соответствующего диаметра. Когда требуется определить показатель прочности (crack index) необходим набор пронумерованных сердечников, диаметры которых приведены в табл. 1.

Таблица 1

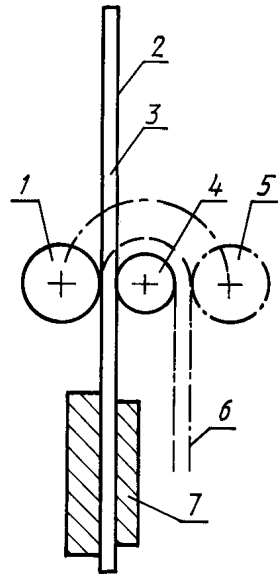
Номер сердечника	Диаметр, мм	Номер сердечника	Диаметр, мм
1	61,67±0,03	5	13,18±0,03
2	35,00±0,03	6	10,38±0,03
3	23,57±0,03	7	8,33±0,03
4	17,22±0,03	8	6,75±0,03

4.1.3. Ролик диаметром 25 мм.

4.2. В середине каждого испытуемого образца поперек всей его ширины сердечник и ролик будут контактировать с изнаночной и лицевой стороной кожи.

Оси сердечника и ролика будут перпендикулярны длине испытуемого образца. Ось сердечника зафиксирована относительно зажимного приспособления, а ось ролика будет присоединена к рукоятке, вращающейся вокруг оси сердечника. На черт. 1 представлен план взаимного расположения зажимного приспособления, сердечника и ролика.

Расположение зажимного приспособления, сердечника, ролика



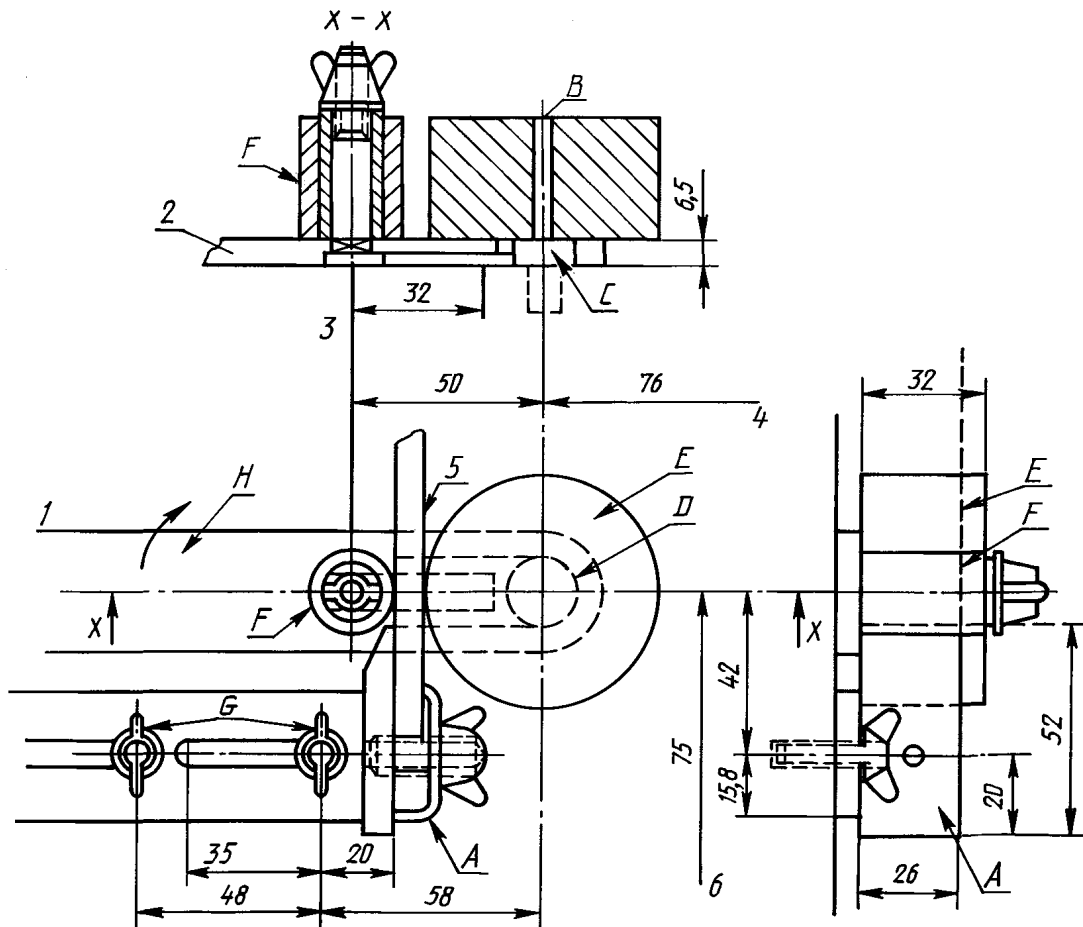
1, 5 — ролик; 2 — расположение в начале испытаний; 3 — испытуемый образец; 4 — сердечник; 6 — расположение в конце испытания; 7 — зажимное приспособление

Черт. 1

4.3. Модель устройства, которая, как было установлено, подходит для испытаний, представлена на черт. 2.

Детали конструкции установки

Размеры в мм



1 — на сгибание; 2 — чугуное основание 150 × 200; 4, 6 — до края основания; 5 — испытуемый образец

Черт. 2

Установка состоит из горизонтальной плиты основания, на которой жестко закреплено втулочное соединение *BC* с заплечиками, при этом диаметр меньшего конца *B* равен диаметру наименьшего сердечника. Круглое отверстие *D* в рукоятке *H* устанавливается над *C*, которое является осью вращения. Сердечник *E* нужного диаметра монтируется над *B*. Ролик *F* диаметром 25 мм переносится на вертикальной оси, закрепленной на рукоятке *H* таким образом, что его можно установить на любом желаемом расстоянии от *B*. Зажимное приспособление *A* для испытуемого образца крепится на прорезанной планке, которая допускает изменение его положения относительно плиты основания.

5. Испытуемые образцы

Подготовить образцы для испытаний прямоугольной формы шириной 25 мм, длиной не менее 150 мм и полной толщиной. Подготовить их в соответствии с ИСО 2419 и, если необходимо, определить показатель прочности (crack index), измерить их толщину с точностью до 0,01 мм в соответствии с ИСО 2589. Желательно, чтобы испытуемые образцы отбирались из области, близкой к хребту.

Примечание. В некоторых случаях может быть необходимо подготовить образцы кожи и испытать их при температуре или влажности, отличных от нормативных значений температуры и влажности. В таких случаях этот факт следует отразить в сертификате испытаний.

6. Технологический процесс

6.1. Наладка установки

Если используют установку, описание которой дано в п. 4.3, испытуемый образец устанавливают следующим образом. Зажать испытуемый образец в зажимном приспособлении *A*. Двигать зажимное приспособление *A* вдоль до тех пор, пока изнаночная сторона кожи не коснется сердечника и затем затянуть крыльчатые гайки. Передвигать ролик *F* вдоль рукоятки, которая образует прямой угол с испытуемым образцом до тех пор, пока ролик не коснется лицевой поверхности кожи. Закрепить его ось на данном расстоянии от *B*.

6.2. Стойкость к образованию трещин при использовании данного сердечника

Когда испытуемый образец установлен, повернуть рукоятку на 180° в течение (5 ± 1) с, сгибая таким образом испытуемый образец лицевой стороной наружу вокруг сердечника (если используется установка, описанная в п. 4.3, проделать это поворачивая рукоятку на 180° вокруг оси *C*, заставляя ролик *F* катиться по лицевой стороне кожи, сгибая ее вокруг *E* или *B*).

Во время сгибания следует наблюдать за порами, чтобы проследить, появляются ли трещины.

6.2.1. Если необходимо испытать кожу больше, чем на одном сердечнике, следует использовать сначала самый большой сердечник, затем, в порядке уменьшения размеров, использовать остальные сердечники.

6.3. Определение показателя прочности

В некоторых случаях нужно только определить, трескается ли кожа или нет, тогда ее сгибают вокруг сердечника определенного диаметра, не принимая во внимание толщину. В других случаях необходимо принимать во внимание толщину кожи. Показатель прочности (crack index) является критерием в определении образования трещин, учитывая толщину кожи. Он определяется следующим образом.

6.3.1. Использовать каждый сердечник из набора пронумерованных сердечников по очереди, начиная с сердечника № 1. Вести процесс как описано в пп. 6.1, 6.2.1. Заметить намер наибольшего сердечника, при котором на лицевой стороне кожи появились трещины.

7. Способ выражения результатов

7.1. Если проводится определение стойкости кожи к образованию трещин с помощью определенного сердечника, выразить результаты или как калибр сердечника или как повреждения кожи.

7.2. Если проводится определение показателя прочности (crack index) умножить номер «*n*» самого большого сердечника, на котором испытуемый образец дал трещины, на толщину испытуемого образца «б», чтобы получить показатель прочности (crack index) «пб».

Если при сгибании кожи вокруг самого большого сердечника на ее лицевом слое образуются трещины, показатель прочности (crack index) будет выражен как «меньше, чем 1,5б», но не «б».

В том случае, когда кожу сгибают вокруг сердечника наименьшего диаметра и трещины не появляются, то показатель прочности (crack index) выражается как «больше, чем 8,5б», а не «8б».

8. Заметки по процессу

8.1. Диаметры набора сердечников выбраны так, что оборачивание кожи толщиной 5 мм вокруг них вызывает расширение пор до $(5n + 2,5 \%)$, если допускается, что нейтральная ось кожи может быть посередине между лицевой и изнаночной стороной кожи согнутого испытуемого образца.

Если образец кожи не дает трещин на сердечнике $(n - 1)$, но трескается на сердечнике *n*, а также трескается, если процесс расширения лежит между значениями $5(n - 1) + 2,5$ и $5n + 2,5$, то есть между значениями $5n - 2,5$ и $5n + 2,5$, то *5n* будет приемлемой оценкой процента растяжения пор на трещине.

Для кожи толщиной 5 мм индекс прочности (crack index) равен *5n*, так что для этой кожи индекс прочности (crack index) равен определенному проценту растяжения пор при образовании трещин.

8.2. Для кожи толщиной не равной 5 мм индекс прочности (crack index) не совсем равен проценту растяжения пор на трещине, однако он почти равен значению растяжения пор для тех размеров сердечников, на которых образование трещин подобно возникающим на практике. Толщина кожи и номера сердечников, на которых на коже начинают появляться трещины, приведены в табл. 2.

Номер сердечника	Толщина кожи, мм											
	3		4		5		6		7		8	
	а)	б)	а)	б)	а)	б)	а)	б)	а)	б)	а)	б)
1	3	—	4	—	5	—	6	—	7	—	8	—
2	6	6	8	8	10	10	12	12	14	13	16	15
3	9	10	12	12	15	15	18	17	21	20	24	22
4	12	13	16	17	20	20	24	23	28	26	32	29
5	15	17	20	21	25	25	30	29	35	32	40	35
6	18	20	24	26	30	30	36	34	42	37	48	41
7	21	24	28	30	35	35	42	39	49	43	56	46
8	24	29	32	35	40	40	48	44	56	48	64	52

где а) — показатель прочности (crack index);

б) — процент расширения пор на трещинах, если они возникают на середине перехода от большого сердечника к меньшему.

9. Сертификат качества

Сертификат качества будет включать:

- а) ссылку на международный стандарт;
- б) появились трещины или нет в каждом случае, если кожа проверялась на сердечнике (или сердечниках) определенного диаметра;
- в) показатель прочности (crack index), если он был определен;
- г) любые отклонения от предписанного способа (особенно при подготовке испытуемых образцов);
- д) ссылку на партию;
- е) поступил ли испытуемый образец с цельной шкуры, с изгиба, с лопаточно-плечевой части или с брюха.

ПРИЛОЖЕНИЕ. (Введено дополнительно, Изм. № 2).