



**ГОСУДАРСТВЕННЫЙ СТАНДАРТ
СОЮЗА ССР**

КАРТОН ОБУВНОЙ

**МЕТОД ОПРЕДЕЛЕНИЯ ИСТИРАЕМОСТИ
ВО ВЛАЖНОМ СОСТОЯНИИ**

ГОСТ 9188—75

Издание официальное

**ГОСУДАРСТВЕННЫЙ КОМИТЕТ СССР ПО СТАНДАРТАМ
Москва**

КАРТОН ОБУВНОЙ**Метод определения истираемости во влажном состоянии**Shoe board.
Test method for rubbing in wet state**ГОСТ**
9188—75***Взамен**
ГОСТ 9188—59

ОКСТУ 8730

Постановлением Государственного комитета стандартов Совета Министров СССР от 5 февраля 1975 г. № 320 срок введения установлен**с 01.01.76****Проверен в 1985 г. Постановлением Госстандарта от 20.06.85 № 1787 срок действия продлен****до 01.01.96****Несоблюдение стандарта преследуется по закону**

Настоящий стандарт распространяется на обувной картон, предназначенный для изготовления стелек и полустелек и устанавливает метод определения истираемости во влажном состоянии.

Метод основан на постепенном отделении слоев картона во влажном состоянии за счет трения об истирающий материал.

1. МЕТОД ОТБОРА ОБРАЗЦОВ

1.1. Из каждого листа, отобранного для испытания на физико-механические показатели, вырезают по три образца в направлениях, указанных в нормативно-технической документации на конкретную продукцию.

1.2. Образцы должны иметь форму полоски с ровными краями шириной $(15,0 \pm 0,3)$ мм и длиной (125 ± 1) мм.

(Измененная редакция, Изм. № 1).

1.3. Стороны образцов должны быть параллельны сторонам листа и параллельными между собой.

1.4. Поверхность образцов не должна иметь пороков.

Издание официальное**Перепечатка воспрещена**

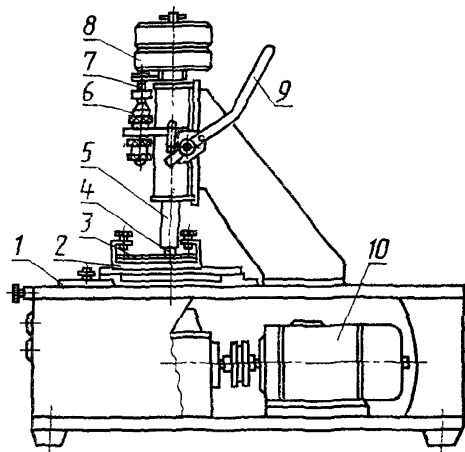
★

* Переиздание (июль 1986 г.) с Изменением № 1, утвержденным в июне 1985 г. (ИУС 9—85).

© Издательство стандартов, 1987

2. АППАРАТУРА, МАТЕРИАЛЫ

2.1. Прибор типа ИКС-2 (см. чертеж), состоящий из ползуна 2 с двумя выступами для закрепления образцов и двух штанг 5 с грузами 8, позволяющий проводить испытание одновременно двух образцов.



Ползун приводится в движение в горизонтальной плоскости мотором 10 при помощи кривошипно-шатунного механизма.

Штанги поднимаются и опускаются на образец с помощью рычага 9. В полость каждой штанги вставлен резиновый стержень-истиратель 4 сечением $[(15,0 \pm 0,1) \times (15,0 \pm 0,1)]$ мм и высотой (40 ± 5) мм. По мере истирания выступающей части стержня, его выдвигают из штанги поворотом штока, который помещен внутри штанги и соединен с ней с помощью резьбы.

При работе прибора испытуемый образец 3 подвергается трению о закрепленный в штанге резиновый истиратель.

Глубина истирания образца задается микрометром 6.

При контакте измерительной плоскости микрометра с упором 7 происходит автоматическое отключение прибора, при этом количество циклов трения фиксируется счетчиком 1.

Прибор должен отвечать следующим требованиям:

обеспечивать равномерное давление резинового стержня на образец, равное $(294,21 \pm 2,94)$ кПа $[(3,00 \pm 0,03)$ кгс/см²];

длина хода ползуна должна быть (40 ± 1) мм;

расстояние между зажимами должно быть равно (75 ± 2) мм;

ширина выступа на ползуне, на котором закрепляется образец, должна быть равна $(15,0 \pm 0,1)$ мм;

центр резинового стержня должен быть расположен по середине хода ползуна (погрешность не более 1,0 мм);

погрешность измерения глубины истирания не более 0,01 мм;

скорость движения ползуна должна быть (55 ± 2) цикл/мин.

Микрометры МК 25—1 и МК 25—2 по ГОСТ 6507—78 или толщинометры ТР 10—60 и ТН 10—60 по ГОСТ 11358—74.

Линейка по ГОСТ 427—75 и штангенциркуль по ГОСТ 166—80.

Твердомер по ГОСТ 263—75.

В качестве истирающего материала применяется монолитная черная резина с твердостью 90—92 единицы, изготовленная по нормативно-технической документации, утвержденной в установленном порядке.

Шкурка шлифовальная по ГОСТ 6456—82 и ГОСТ 344—74 зернистостью 8—12.

Эксикатор по ГОСТ 25336—82.

(Измененная редакция, Изм. № 1).

3. ПОДГОТОВКА К ИСПЫТАНИЮ

3.1. Перед испытанием образцы кондиционируют не менее 24 ч при температуре (20 ± 2) °С и относительной влажности (65 ± 5) % и измеряют их толщину посередине с погрешностью не более 0,01 мм.

(Измененная редакция, Изм. № 1).

3.2. Резиновый стержень, закрепленный в штанге, притирают о полосу шлифовальной шкурки до появления на ней следов износа всей рабочей поверхности резинового стержня. При этом выступ резинового стержня должен находиться в пределах 3—6 мм.

4. ПРОВЕДЕНИЕ ИСПЫТАНИЯ

4.1. Образцы погружают в воду температурой (20 ± 2) °С на 18 ч. Масса воды должна быть не менее 15-кратной массы образцов.

(Измененная редакция, Изм. № 1).

4.2. Образцы, вынув из воды, свободно размещают в эксикаторе над водой. Время выдерживания образцов в эксикаторе перед испытанием должно быть не менее 15 мин и не более 2 ч.

4.3. Непосредственно перед испытанием образцы поочередно вынимают из эксикатора и измеряют их толщину по п. 3.1. Затем образцы закрепляют на ползуне прибора так, чтобы их боковые стороны и выступы ползуна совпадали по всей длине.

4.4. Штангу с резиновым истирателем опускают на образец.

(Измененная редакция, Изм. № 1).

4.5. Зазор, равный заданной глубине истирания, устанавливают между упором и измерительной площадкой микрометра прибора. Глубина истирания должна быть равна $1/2$ или $1/3$ толщины намокшего образца в соответствии с указанием в нормативно-технической документации на конкретную продукцию.

4.6. Истирание проводят при давлении, равном $(294,21 \pm 2,94)$ кПа $[(3,00 \pm 0,03)$ кгс/см²] до заданной глубины истирания. Время истирания не должно быть более 10 мин.

(Измененная редакция, Изм. № 1).

4.7. Если образец не истирается за 10 мин на заданную глубину, прибор выключают, образец вынимают из прибора и измеряют его толщину по п. 3.1.

5. ОБРАБОТКА РЕЗУЛЬТАТОВ

5.1. Истираемость (X), мм/мин, вычисляют по формуле

$$X = \frac{h_0}{K \cdot n} N,$$

где h_0 — первоначальная толщина образца в воздушно-сухом состоянии, мм;

n — число циклов трения за время испытания;

K — коэффициент, равный 2 (при истирании на $1/2$ толщины образца) или 3 (при истирании на $1/3$ толщины);

N — число циклов трения за 1 мин.

5.2. При продолжительности истирания образца в течение 10 мин истираемость вычисляют по формуле

$$X = \frac{h_0(h_1 - h_2)}{h_1 n} N,$$

где h_1 — толщина намокших образцов до истирания, мм;

h_2 — толщина намокших образцов после истирания, мм.

5.3. За результат испытания принимают среднее арифметическое трех испытаний; результат вычислений округляют до второго десятичного знака.

(Измененная редакция, Изм. № 1).

5.3. За результат испытания принимают среднее арифметическое из трех испытаний, подсчитанное с погрешностью не более 0,01 мм/мин.

5.4. Допускаемая относительная ошибка при определении среднего значения показателя не должна превышать 10%. Допускаемую относительную ошибку рассчитывают по ГОСТ 14359—69 при вероятности 0,90.

Редактор *Т. И. Василенко*
Технический редактор *Э. В. Митяй*
Корректор *С. И. Ковалева*

Сдано в наб. 20.11.86 Подп. в печ. 11.02.87 0,5 усл. п. л. 0,5 усл. кр.-отг. 0,28 уч.-изд. л.
Тираж 4000 Цена 3 коп.

Ордена «Знак Почета» Издательство стандартов, 123840, Москва, ГСП,
Новопресненский пер., д. 3.
Вильнюсская типография Издательства стандартов, Ул. Миндауго, 12/14. Зак. 5306.

Величина	Единица		
	Наименование	Обозначение	
		международное	русское

ОСНОВНЫЕ ЕДИНИЦЫ СИ

Длина	метр	m	м
Масса	килограмм	kg	кг
Время	секунда	s	с
Сила электрического тока	ампер	A	А
Термодинамическая температура	кельвин	K	К
Количество вещества	моль	mol	моль
Сила света	кандела	cd	кд

ДОПОЛНИТЕЛЬНЫЕ ЕДИНИЦЫ СИ

Плоский угол	радиан	rad	рад
Телесный угол	стерадиан	sr	ср

ПРОИЗВОДНЫЕ ЕДИНИЦЫ СИ, ИМЕЮЩИЕ СПЕЦИАЛЬНЫЕ НАИМЕНОВАНИЯ

Величина	Единица			Выражение через основные и дополнительные единицы СИ
	Наименование	Обозначение		
		международное	русское	
Частота	герц	Hz	Гц	s^{-1}
Сила	ньютон	N	Н	$m \cdot kg \cdot s^{-2}$
Давление	паскаль	Pa	Па	$m^{-1} \cdot kg \cdot s^{-2}$
Энергия	джоуль	J	Дж	$m^2 \cdot kg \cdot s^{-2}$
Мощность	ватт	W	Вт	$m^2 \cdot kg \cdot s^{-3}$
Количество электричества	кулон	C	Кл	$s \cdot A$
Электрическое напряжение	вольт	V	В	$m^2 \cdot kg \cdot s^{-3} \cdot A^{-1}$
Электрическая емкость	фарад	F	Ф	$m^{-2} \cdot kg^{-1} \cdot s^4 \cdot A^2$
Электрическое сопротивление	ом	Ω	Ом	$m^2 \cdot kg \cdot s^{-3} \cdot A^{-2}$
Электрическая проводимость	сименс	S	См	$m^{-2} \cdot kg^{-1} \cdot s^3 \cdot A^2$
Поток магнитной индукции	вебер	Wb	Вб	$m^2 \cdot kg \cdot s^{-2} \cdot A^{-1}$
Магнитная индукция	тесла	T	Тл	$kg \cdot s^{-2} \cdot A^{-1}$
Индуктивность	генри	H	Гн	$m^2 \cdot kg \cdot s^{-2} \cdot A^{-2}$
Световой поток	люмен	lm	лм	кд · ср
Освещенность	люкс	lx	лк	$m^{-2} \cdot кд \cdot ср$
Активность радионуклида	беккерель	Bq	Бк	s^{-1}
Поглощенная доза ионизирующего излучения	грэй	Gy	Гр	$m^2 \cdot c^{-2}$
Эквивалентная доза излучения	зиверт	Sv	Зв	$m^2 \cdot c^{-2}$