



**ГОСУДАРСТВЕННЫЙ СТАНДАРТ  
СОЮЗА ССР**

---

**ЕДИНАЯ СИСТЕМА ЗАЩИТЫ ОТ КОРРОЗИИ И СТАРЕНИЯ**

**РЕЗИНЫ**

**МЕТОД ИСПЫТАНИЙ НА СТОЙКОСТЬ К ВОЗДЕЙСТВИЮ  
ЖИДКИХ АГРЕССИВНЫХ СРЕД ПРИ ПОСТОЯННОМ  
РАСТЯГИВАЮЩЕМ НАПРЯЖЕНИИ**

**ГОСТ 9.065—76**

**Издание официальное**

**ГОСУДАРСТВЕННЫЙ КОМИТЕТ СССР ПО СТАНДАРТАМ  
Москва**

---

Единая система защиты от коррозии и старения

РЕЗИНЫ

Метод испытаний на стойкость к воздействию жидких агрессивных сред при постоянном растягивающем напряжении

Unified system of corrosion and ageing protection.  
Rubbers. Test method for liquid corrosive media resistance at the constant tensile stress

ГОСТ  
9.065—76\*

Взамен  
ГОСТ 11596—65

---

Постановлением Государственного комитета стандартов Совета Министров СССР от 26 марта 1976 г. № 920 срок введения установлен

с 01.01.80

Проверен в 1984 г. Постановлением Госстандарта от 25.09.84 № 3287 срок действия продлен

до 01.01.90

Несоблюдение стандарта преследуется по закону

Настоящий стандарт распространяется на резины и резиновые изделия и устанавливает метод испытаний на стойкость к воздействию жидких агрессивных сред при постоянном растягивающем напряжении по следующим показателям:

времени до разрыва образца ( $\tau_p$ );  
скорости ползучести ( $v$ ).

Показатель устанавливают в нормативно-технической документации, утвержденной в установленном порядке на резины или резиновые изделия.

### 1. ОТБОР ОБРАЗЦОВ

1.1. Образцы изготавливают в соответствии с требованиями ГОСТ 269—66.

1.2. Форма и размеры образцов для испытаний должны соответствовать образцам типа 4 по ГОСТ 270—75, толщиной 1 мм. Предельное отклонение толщины рабочего участка образца не должно превышать  $\pm 0,02$  мм.

При проведении испытаний на образцах, изготовленных из изделий, способ изготовления образцов устанавливают в стандартах или технических условиях на резиновые изделия.

(Измененная редакция, Изм. № 2).

---

Издание официальное

Перепечатка воспрещена

★

\* Переиздание (декабрь 1985 г.) с Изменениями № 1, 2, утвержденными в июле 1979 г. и сентябре 1984 г. (ИУС 9—79, 12—84).

© Издательство стандартов, 1986

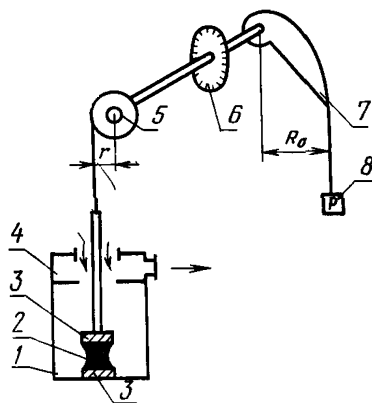
1.3. Количество образцов для испытаний должно быть не менее пяти.

(Измененная редакция, Изм. № 2).

## 2. АППАРАТУРА, СРЕДЫ

2.1. Для проведения испытаний используют следующие аппаратуру и среды:

установку для испытаний, рекомендуемая схема которой приведена на черт. 1. Установка должна обеспечивать:



1—камера для испытаний, 2—образец;  
3—зажимы; 4—форкамера (для передачи усилия на образец без дополнительного трения); 5—блок; 6—устройство для регистрации увеличения длины образца; 7—фигурный рычаг для поддержания постоянства напряжения на рабочем участке образца, 8—груз

Черт. 1

постоянное растягивающее напряжение на рабочем участке образца от 9,8 до 39,2 МПа с допускаемой относительной погрешностью  $\pm 10\%$ ;

регистрацию времени от начала нагружения до разрыва образца с допускаемой относительной погрешностью  $\pm 3\%$  при продолжительности испытаний не менее 60 мин;

регистрацию увеличения длины образца между зажимами от 20 до 220 мм с допускаемым предельным отклонением  $\pm 2,5$  мм;

поддержание температуры испытаний с допускаемым значением среднего квадратического отклонения случайной составляющей погрешности регулирования установившейся температуры среды  $1^\circ\text{C}$ .

Установка должна исключать возможность попадания среды в окружающую атмосферу.

Объем камеры для испытаний должен позволять испытывать одновременно не менее четырех образцов, расположенных на расстоянии не менее 30 мм друг от друга. Все части установки, соприкасающиеся с агрессивной средой, должны быть изготовлены из материалов, стойких по отношению к среде;

толщиномер по ГОСТ 11358—74 с ценой деления 0,01 мм;

линейка измерительная металлическая по ГОСТ 427—75;

масла стандартные марок СЖР-1, СЖР-2, СЖР-3 в соответствии с требованиями нормативно-технической документации;

масло марки АМГ-10 по ГОСТ 6794—75 или марки МГЕ-10А по нормативно-технической документации, утвержденной в установленном порядке;

вода дистиллированная по ГОСТ 6709—72.

По согласованию с заказчиком допускается применять другие среды.

(Измененная редакция, Изм. № 2).

### 3. ПОДГОТОВКА К ИСПЫТАНИЯМ

3.1. Образцы маркируют.

3.2. Среду для испытаний выбирают по п. 2.1 в соответствии с нормативно-технической документацией, утвержденной в установленном порядке, на резины или резиновые изделия.

### 4. ПРОВЕДЕНИЕ ИСПЫТАНИЙ

4.1. Испытания проводят при:

температуре — 55°С. По согласованию с заказчиком допускается проводить испытания при температурах 40, 70, 85, 100°С;

напряжении — 9,8; 19,6; 39,2 МПа;

продолжительности — не более 100 ч.

Напряжение и продолжительность испытаний устанавливают в соответствии с нормативно-технической документацией, утвержденной в установленном порядке, на резины или резиновые изделия.

(Измененная редакция, Изм. № 1, 2).

4.2. Образцы закрепляют в зажимах, которые должны быть симметрично расположены по отношению к рабочему участку образца. Длина образца между зажимами должна быть  $(20 \pm 1)$  мм.

4.3. Камеру для испытаний заполняют средой.

4.4. Среду нагревают до заданной температуры испытаний.

4.5. Образцы с зажимами погружают в камеру со средой таким образом, чтобы уровень среды над образцами в процессе ис-

пытания был не менее 30 мм, и выдерживают в течение  $(6 \pm 1)$  мин.

4.6. Прикладывают к образцу нагрузку и фиксируют время начала испытаний. Массу груза  $P$  в килограммах, создающего нагрузку на образце, вычисляют по формуле

$$P = \frac{1}{g} \cdot \sigma \cdot S \cdot \frac{r}{R_0},$$

где  $\sigma$  — заданное напряжение, Па;

$S$  — номинальное значение площади поперечного сечения рабочего участка образца, м<sup>2</sup>;

$r$  — радиус блока, м;

$R_0$  — длина плеча фигурного рычага, м;

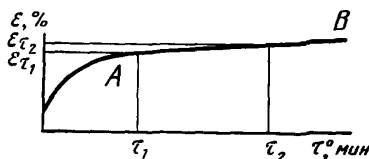
$g$  — ускорение свободного падения, м/с<sup>2</sup>.

4.5; 4.6. (Измененная редакция, Изм. № 1, 2).

4.7. Регистрируют увеличение длины образца в миллиметрах ( $\Delta l$ ) в течение заданной продолжительности испытаний.

4.8. Отмечают время до разрыва.

4.9. Строят график зависимости деформации растяжения образца ( $\varepsilon$ ) от времени испытаний ( $\tau$ ) не менее чем по пяти значениям увеличения длины образца (черт. 2).



Черт. 2

Деформацию растяжения образца ( $\varepsilon$ ) в процентах вычисляют по формуле

$$\varepsilon = \frac{\Delta l}{l} \cdot 100,$$

где  $\Delta l$  — увеличение длины образца в момент времени испытаний  $\tau$ , мм;

$l$  — длина образца между зажимами до испытаний, мм.

4.10. Результаты испытаний записывают в протокол по форме, указанной в рекомендуемом приложении.

## 5. ОБРАБОТКА РЕЗУЛЬТАТОВ

5.1. За результат испытаний принимают среднее арифметическое значение результатов испытаний не менее пяти образцов, вычисляемое в соответствии с требованиями ГОСТ 269—66.

(Измененная редакция, Изм. № 2).

## 6. ТРЕБОВАНИЯ БЕЗОПАСНОСТИ

6.1. Помещение и установка для испытаний должны соответствовать ГОСТ 12.1.004—76\* в части требований пожарной безопасности, ГОСТ 12.1.005—76 в части общих санитарно-гигиенических требований.

6.2. Установка для испытаний должна соответствовать ГОСТ 12.1.019—79 и ГОСТ 12.1.030—81 в части требований электробезопасности.

6.3. При подготовке и проведении испытаний следует соблюдать типовые правила пожарной безопасности для промышленных предприятий, утвержденные ГУПО МВД СССР и установленные ГОСТ 12.3.002—75.

6.4. Каждый работающий на установке должен пройти инструктаж по работе с горючими и легковоспламеняющимися веществами, изучить инструкцию по эксплуатации установки.

6.5. На рабочем месте должны находиться инструкции по технике безопасности и по эксплуатации установки.

Разд. 6. (Измененная редакция, Изм. № 2).

---

\* С 01.07.86 вводится в действие ГОСТ 12.1.004—85

### ПРОТОКОЛ ИСПЫТАНИЙ

Протокол испытаний должен содержать следующие данные:

- дату начала испытаний;
- марку резины;
- тип среды для испытаний;
- температуру испытаний, °С;
- порядковый номер образца;
- размеры образца, см;
- напряжение, МПа;
- массу груза, кг;
- изменение длины образца на прямолинейном участке (AB) кинетической кривой (см черт. 2 настоящего стандарта) в момент времени  $t$ , мм;
- деформацию растяжения образца на прямолинейном участке (AB) кинетической кривой (см. черт. 2 настоящего стандарта) в момент времени  $t$ , %;
- время до разрыва образца, мин;
- скорость ползучести, %/мин;
- среднее арифметическое значение времени до разрыва, мин;
- среднее арифметическое значение скорости ползучести, %/мин.

Редактор *Р. С. Федорова*  
Технический редактор *Э. В. Митяй*  
Корректор *С. И. Ковалева*

Сдано в наб. 16.10.85 Подп. в печ. 27.01.86 0,5 усл. п. л. 0,5 усл. кр.-отт. 0,36 уч.-изд. л.  
Тираж 6000 Цена 3 коп.

---

Ордена «Знак Почета» Издательство стандартов, 123840, Москва, ГСП,  
Новопресненский пер., д. 3.  
Вильнюсская тип-графия: Издательства стандартов, ул. Миндауго, 12/14. Зак. 4364.