

ГОСТ 8921—69

МЕЖГОСУДАРСТВЕННЫЙ СТАНДАРТ

---

**ГАЙКИ С ШАРНИРНОЙ РУКОЯТКОЙ**  
**КОНСТРУКЦИЯ**

Издание официальное

БЗ 4—2004

ИПК ИЗДАТЕЛЬСТВО СТАНДАРТОВ  
Москва

**М Е Ж Г О С У Д А Р С Т В Е Н Н Ы Й    С Т А Н Д А Р Т****ГАЙКИ С ШАРНИРНОЙ РУКОЯТКОЙ****Конструкция**Swing handle nuts.  
Design**ГОСТ  
8921—69****Взамен  
ГОСТ 8921—58**

МКС 25.060.99

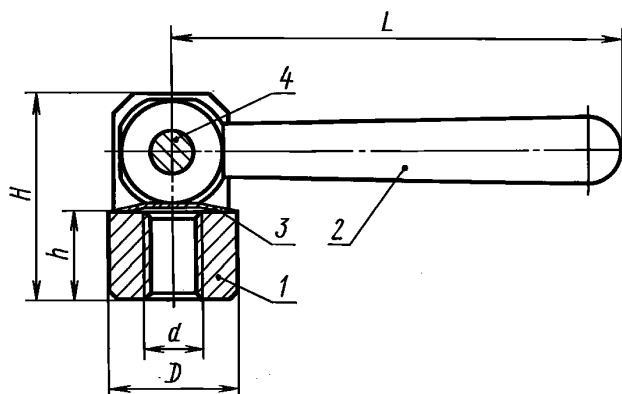
Постановлением Комитета стандартов, мер и измерительных приборов при Совете Министров СССР от 13 июня 1969 г. № 680 дата введения установлена 01.07.70

Ограничение срока действия снято Постановлением Госстандарта СССР от 20.04.89 № 1027

Настоящий стандарт распространяется на гайки с шарнирной рукояткой, предназначенные для станочных приспособлений.

**1. КОНСТРУКЦИЯ И РАЗМЕРЫ ГАЕК С ШАРНИРНОЙ РУКОЯТКОЙ**

1.1. Конструкция и размеры гаек должны соответствовать указанным на черт. 1 и в табл. 1.



Размеры для справок.

Черт. 1

Размеры в мм

Обозначение гаек	Применяемость	$d$	$H$	$D$	$L$	$h$	Масса, кг ≈	Дет. 1	Дет. 2	Дет. 3	Дет. 4
								Гайка	Рукоятка	Пружина	Штифт по ГОСТ 3128—70
								Количество			
								1	1	1	1
Обозначение деталей											
7003-0341		M6	28	16	63	12	0,065	7003-0341/001	7003-0341/002	7003-0341/003	5m6×16
7003-0342		M8	32	18		16	0,079	7003-0342/001			
7003-0343		M10	40	20	80	20	0,137	7003-0343/001	7003-0343/002	7003-0343/003	6m6×18
7003-0344		M12	50	25	100	25	0,256	7003-0344/001	7003-0344/002	7003-0344/003	8m6×22
7003-0345		M16	60	32	125	28	0,499	7003-0345/001	7003-0345/002	7003-0345/003	10m6×30
7003-0346		M20	70	40	160	32	0,960	7003-0346/001	7003-0346/002	7003-0346/003	12m6×36

Пример условного обозначения гайки с шарнирной рукояткой размером  $d = M6$ .

Гайка 7003-0341 ГОСТ 8921—69

(Измененная редакция, Изм. № 1).

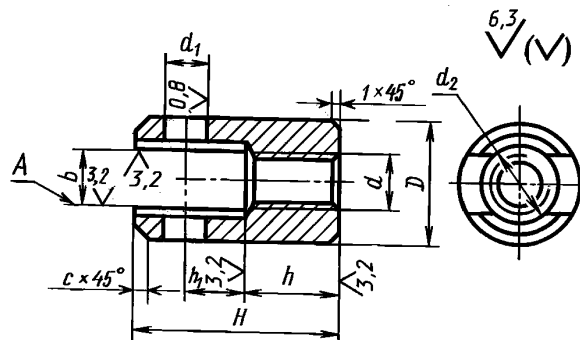
1.2. Маркировать: наименование изделия, обозначение, обозначение настоящего стандарта и товарный знак предприятия-изготовителя. Маркировку нанести на тару или упаковку для партии гаек одного типоразмера.

1.3. Пример применения гаек с шарнирной рукояткой указан в приложении.

(Введен дополнительно, Изм. № 2).

## 2. КОНСТРУКЦИЯ И РАЗМЕРЫ ГАЙКИ (дет. 1)

2.1. Конструкция и размеры гайки должны соответствовать указанным на черт. 2 и в табл. 2.



Черт. 2

Размеры в мм

Обозначение гайки	$d$	$H$	$D$	$b$ Н11	$d_1$ К7	$d_2$	$h$	$h_1$ —0,1	$c$	Масса, кг ≈
7003-0341/001	M6	28	16	8	5	10,2	12	8,6	2	0,024
7003-0342/001	M8	32	18	8	5	10,2	16	8,6	2	0,038
7003-0343/001	M10	40	20	10	6	12,2	20	10,6	3	0,054
7003-0344/001	M12	50	25	12	8	14,25	25	13,3	3	0,110
7003-0345/001	M16	60	32	16	10	18,25	28	16,5	4	0,201
7003-0346/001	M20	70	40	20	12	22,25	32	21,5	4	0,354

(Измененная редакция, Изм. № 1, 2).

2.2. Материал — сталь марки 45 по ГОСТ 1050—88. Допускается замена на сталь других марок с механическими свойствами не ниже, чем у стали марки 45.

2.3 Твердость — 30 . . . 35 HRC.

2.4. Неуказанные предельные отклонения размеров: Н14, h14,  $\pm \frac{t_2}{2}$ .

(Измененная редакция, Изм. № 2).

2.5. Предельное отклонение от перпендикулярности оси отверстия  $d_1$  к поверхности  $A$  — не более 0,05 мм.

2.6. Резьба метрическая — по ГОСТ 24705—81. Поле допуска резьбы — 6H по ГОСТ 16093—81.

(Измененная редакция, Изм. № 2).

2.7. Размеры фасок для резьбы — по ГОСТ 10549—80.

2.8. (Исключен, Изм. № 1).

2.9. Покрытие — Хим. Окс. прм (обозначение покрытия — по ГОСТ 9.306—85). По соглашению с потребителем допускается применение других видов защитных покрытий.

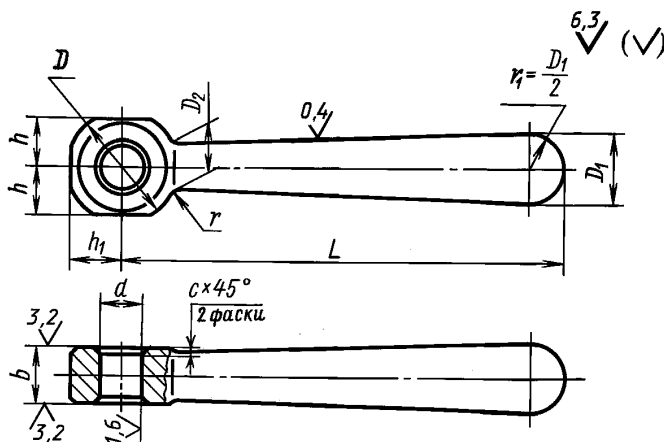
Пример условного обозначения гайки размером  $d = M6$ :

Гайка 7003-0341/001 ГОСТ 8921—69

(Измененная редакция, Изм. № 2).

### 3. КОНСТРУКЦИЯ И РАЗМЕРЫ РУКОЯТКИ (дет. 2)

3.1. Конструкция и размеры рукоятки должны соответствовать указанным на черт. 3 и в табл. 3.



Черт. 3

Размеры в мм

Обозначение рукояток	$b$ d11	$L$	$D$	$D_1$	$D_2$ ≈	$d$ D11	$h$	$h_1$ —0,1	$c$	$r$	Масса, кг ≈
7003-0341/002	8	63	16	10	7	5	7	7,2	0,6	1,6	0,038
7003-0343/002	10	80	20	13	9	6	9	9,2	0,6	1,6	0,075
7003-0344/002	12	100	25	16	11	8	11	11,2	0,6	2,5	0,136
7003-0345/002	16	125	32	20	14	10	14	14,3	1,0	2,5	0,267
7003-0346/002	20	160	40	25	18	12	18	18,3	1,0	4,0	0,570

Пример условного обозначения рукоятки размером  $b = 8$  мм:

*Рукоятка 7003-0341/002 ГОСТ 8921—69*

(Измененная редакция, Изм. № 1, 2).

3.2. Материал — сталь марки 45 по ГОСТ 1050—88. Рекомендуется изготавливать рукоятки из заготовок по ГОСТ 3055—69.

3.3. Твердость — 35 . . . 40 HRC.

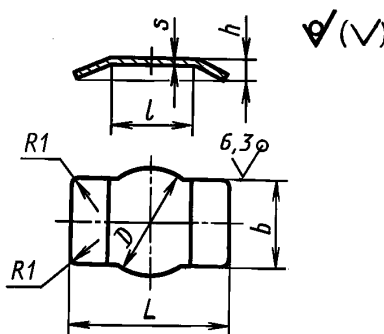
3.4. Неуказанные предельные отклонения размеров:  $h14, \pm \frac{1}{2}$ .

(Измененная редакция, Изм. № 2).

3.5. Покрытие — Хим. Окс. прм (обозначение покрытия — по ГОСТ 9.306—85). По соглашению с потребителем допускается применение других видов защитных покрытий.

#### 4. КОНСТРУКЦИЯ И РАЗМЕРЫ ПРУЖИНЫ (дет.3)

4.1. Конструкция и размеры пружины должны соответствовать указанным на черт. 4 и в табл. 4.



Черт. 4

Таблица 4

Размеры в мм

Обозначение пружин	$D$	$L$	$s$	$b$	$h$	$l$	Масса, кг ≈
7003-0341/003	10	16	0,4	7,8	1,6	8	0,0004
7003-0343/003	12	19	0,4	9,8	1,6	9	0,0006
7003-0344/003	14	22	0,5	11,8	2,3	10	0,0015
7003-0345/003	18	27	0,6	15,8	2,5	13	0,0025
7003-0346/003	22	35	0,8	19,8	3,5	15	0,0045

Пример условного обозначения пружины размером  $D = 10$  мм:

*Пружина 7003-0341/003 ГОСТ 8921—69*

(Измененная редакция, Изм. № 1, 2).

4.2. Материал: лента стальная пружинная ЗП-Ч по ГОСТ 21996—76, из стали марки У7А — по ГОСТ 1435—99. Допускается замена материала на сталь других марок с механическими свойствами не ниже, чем у стали марки У7А.

4.3. Твердость — 50 . . . 55 HRC.

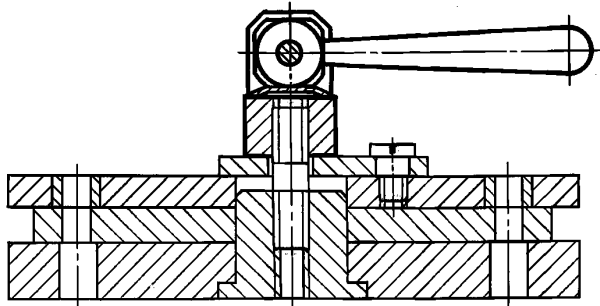
4.4. Неуказанные предельные отклонения размеров:  $h14, \pm \frac{t}{2}$ .

(Измененная редакция, Изм. № 1, 2).

4.5. Покрытие — Хим. Окс. прм (обозначение покрытия — по ГОСТ 9.306—85). По соглашению с потребителем допускается применение других видов защитных покрытий.

*ПРИЛОЖЕНИЕ*  
*Справочное*

**ПРИМЕР ПРИМЕНЕНИЯ ГАЕК С ШАРНИРНОЙ РУКОЯТКОЙ**



Редактор *Р.Г. Говердовская*  
Технический редактор *В.Н. Прусакова*  
Корректор *М.В. Бучная*  
Компьютерная верстка *С.В. Рябовой*

Изд. лиц. № 02354 от 14.07.2000. Сдано в набор 28.02.2005. Подписано в печать 16.03.2005. Усл.печ.л. 0,93. Уч.-издл. 0,45.  
Тираж 194 экз. С 648. Зак. 151.

---

ИПК Издательство стандартов, 107076 Москва, Колодезный пер., 14.  
<http://www.standards.ru> e-mail: [info@standards.ru](mailto:info@standards.ru)  
Набрано в Издательстве на ПЭВМ

Отпечатано в филиале ИПК Издательство стандартов — тип. «Московский печатник», 105062 Москва, Лялин пер., 6.  
Плр № 080102