



ГОСУДАРСТВЕННЫЙ СТАНДАРТ  
СОЮЗА ССР

Заменен ГОСТом № 8829-84  
с 01.01.88  
МУС

6019-87, е. 26

# КОНСТРУКЦИИ И ИЗДЕЛИЯ БЕТОННЫЕ И ЖЕЛЕЗОБЕТОННЫЕ СБОРНЫЕ

МЕТОДЫ ИСПЫТАНИЙ НАГРУЖЕНИЕМ И ОЦЕНКА  
ПРОЧНОСТИ, ЖЕСТКОСТИ И ТРЕЩИНОСТОЙКОСТИ

ГОСТ 8829—85

Издание официальное

ГОСУДАРСТВЕННЫЙ КОМИТЕТ СССР ПО ДЕЛАМ СТРОИТЕЛЬСТВА  
Москва

-1986-

**КОНСТРУКЦИИ И ИЗДЕЛИЯ БЕТОННЫЕ  
И ЖЕЛЕЗОБЕТОННЫЕ СБОРНЫЕ****Методы испытаний нагружением и оценка прочности,  
жесткости и трещиностойкости**Concrete and reinforced concrete prefabricated  
constructions and products. Loading test methods  
and assessment of strength, rigidity and crack  
resistance**ГОСТ  
8829—85**Взамен  
ГОСТ 8829—77*Поправка - ИУС 4-85, с. 385.*Постановлением Государственного комитета СССР по делам строительства  
от 29 ноября 1984 г. № 195 срок введения установленс 01.01.86**Несоблюдение стандарта преследуется по закону**

Настоящий стандарт распространяется на сборные бетонные и железобетонные конструкции и изделия (далее — конструкции), изготовляемые из бетонов всех видов (кроме жаростойких) на неорганических вяжущих и заполнителях и устанавливает методы контрольных испытаний нагружением и оценки прочности, жесткости и трещиностойкости этих конструкций.

Стандарт не устанавливает методы испытания конструкций, предназначенных для эксплуатации в условиях воздействия многократно повторяющейся нагрузки, а также методы испытания, проводимые с целью проверки вновь запроектированных конструкций.

Контрольные испытания конструкций неразрушающими методами устанавливаются соответствующим стандартом.

**1. ОБЩИЕ ПОЛОЖЕНИЯ**

1.1. Качество конструкций по показателям прочности, жесткости и трещиностойкости следует устанавливать по результатам контрольных испытаний конструкций.

1.2. Контрольные испытания конструкций следует проводить до достижения контролируемого предельного состояния по прочности, жесткости и трещиностойкости.

1.3. Контрольные испытания нагружением проводят перед началом массового изготовления конструкций, и в дальнейшем — при внесении в них конструктивных изменений или при измене-

Издание официальное

Перепечатка воспрещена

*Переиздание. Декабрь 1985 г.*

© Издательство стандартов, 1986

нии технологии изготовления, вида и качества применяемых материалов, а также периодически в соответствии с указаниями ГОСТ 13015.1—81.

1.4. Перечень данных для проведения испытаний, которые должны содержаться в проектной документации, приведен в обязательном приложении 1.

## 2. МЕТОД ОТБОРА КОНСТРУКЦИЙ

2.1. Отбор конструкций для испытания следует производить в соответствии с требованиями стандартов или технических условий на конструкции конкретных видов в количестве, установленном этими документами, но не менее:

для испытаний, проводимых перед началом массового изготовления конструкций, и в дальнейшем при внесении в них конструктивных изменений или при изменении технологии изготовления, — 1 шт.;

для периодических испытаний (если их проведение предусмотрено стандартами и техническими условиями) — в соответствии с табл. 1.

Таблица 1

Объем конструкций, изготавливаемых в период между испытаниями, шт.	Число отбираемых конструкций, не менее
До 250	1 шт.
Св. 250 до 1000 включ.	2 шт.
» 1000 » 3000 »	3 шт.
» 3000	0,1 %

## 3. ОБОРУДОВАНИЕ И ПРИБОРЫ

3.1. При проведении испытаний применяют следующее оборудование и приборы:

прессы гидравлические по ГОСТ 8905—82 или стенды с гидравлическими домкратами и насосными станциями, или механические рычажные и пневматические установки, обеспечивающие возможность опирания конструкций и приложения к ним нагрузки по заданной схеме и позволяющие производить нагружение с погрешностью не более  $\pm 5\%$  от величины контрольной нагрузки. Схемы стендов и установок для испытаний конструкций нагружением приведены в справочном приложении 2;

штучные грузы (металлические чушки, бетонные блоки, ящики с песком, банки с водой), масса которых предварительно определяется с погрешностью не более  $\pm 0,1$  кг;

манометры по ГОСТ 2405—80;

динамометры по ГОСТ 13838—68.

Вместо динамометров допускается применять предварительно проградуированные по деформациям распределительные траверсы;

прогибомеры механические или электрические с ценой деления 0,01 мм;

индикаторы часового типа с ценой деления 0,01 мм по ГОСТ 577—68;

штангенциркули со значением отсчета по нониусу 0,05 мм по ГОСТ 166—80;

нивелиры по ГОСТ 10528—76, ГОСТ 11897—78, ГОСТ 16740—79;

теодолиты по ГОСТ 10529—79, ГОСТ 11897—78, ГОСТ 16740—79;

линейки измерительные с ценой деления 1 мм;

микроскоп МПБ-2 по ГОСТ 14968—69;

лупы измерительные с ценой деления не более 0,05 мм по ГОСТ 25706—83.

Допускается применять щупы по ГОСТ 882—75.

#### 4. ПОДГОТОВКА К ИСПЫТАНИЯМ

4.1. Испытания конструкций следует проводить при положительной температуре воздуха при прочности бетона на сжатие не менее 90% от требуемой прочности, соответствующей классу или марке бетона по прочности на сжатие и устанавливаемой согласно ГОСТ 18105.0—80. Конструкции, хранившиеся при отрицательной температуре или поступившие на испытания непосредственно после термовлажностной обработки, предварительно выдерживают не менее 1 сут в помещении при температуре не ниже 15°C.

##### 4.2. Схемы опирания и нагружения

4.2.1. Схемы опирания и нагружения конструкций должны соответствовать установленным в стандартах, технических условиях или в проектной документации.

4.2.2. Схему нагружения конструкций при разработке проектной документации необходимо выбирать так, чтобы она соответствовала условиям работы конструкции в стадии эксплуатации и чтобы при испытании конструкций по этой схеме достигалось контролируемое предельное состояние.

Если при одной схеме нагружения конструкции нельзя проконтролировать все предельные состояния, то следует предусматривать испытания двух и более конструкций по разным схемам нагружения.

4.2.3. Конструкции следует испытывать, как правило, в том положении, в котором они будут эксплуатироваться. Допускается

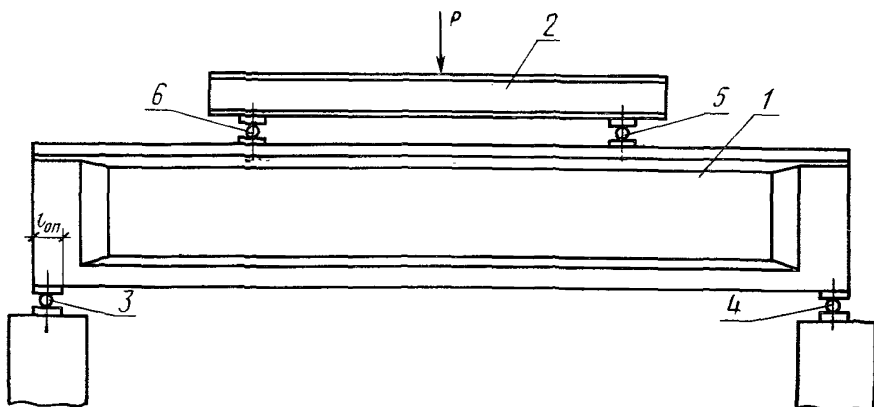
проводить испытания конструкций установленными под углом  $90^\circ$  или  $180^\circ$  к их рабочему положению при условии, что при этом в них не появятся трещины. При изменении положения конструкции соответственно следует изменить направление прикладываемой нагрузки.

При проведении испытаний конструкций в горизонтальном положении силами, направленными горизонтально, конструкция должна быть уложена на часто расположенные шаровые подвижные опоры, исключающие изгиб конструкции в вертикальной плоскости от собственной массы.

4.2.4. Размещение опор при испытании конструкций должно соответствовать схеме опирания, принятой при расчете этих конструкций.

Балки, фермы, балочные плиты и настилы, рассчитанные как однопролетные свободно опертые конструкции, следует опирать на две шарнирные опоры по схемам, приведенным на черт. 1 и 2, причем одна из опор должна допускать свободное перемещение конструкции вдоль ее оси.

Схема размещения опор и нагружения балок, балочных плит, настилов, рассчитанных как однопролетные свободноопертые балки

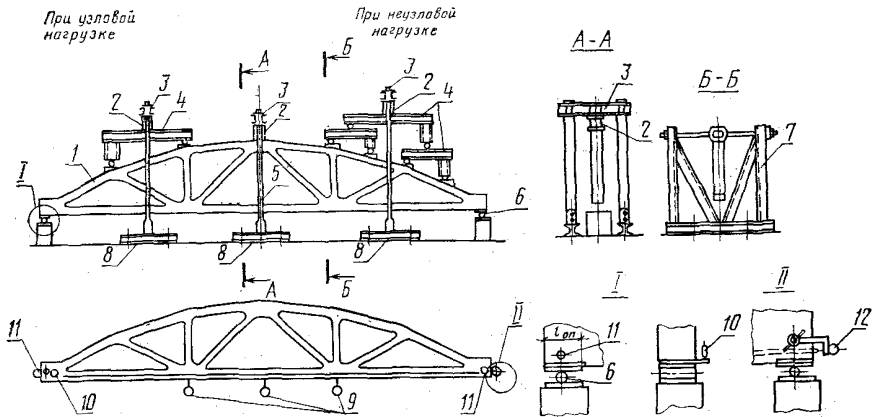


1—испытываемая конструкция; 2—распределительная балка; 3—подвижная опора стенда; 4—неподвижная опора стенда; 5—подвижная опора распределительной балки; 6—неподвижная опора распределительной балки

Черт. 1

При передаче сосредоточенной нагрузки с помощью распределительных балок последние должны опираться на испытываемую конструкцию не более чем в двух местах, причем одна из опор должна иметь возможность свободного перемещения вдоль распределительной балки.

## Схемы размещения опор и нагружения ферм



1 — ферма; 2 — домкраты; 3 — поперечные траверсы; 4 — продольные траверсы; 5 — тяги; 6 — опорные катки; 7 — стойки; 8 — башмаки; 9 — прогибомеры для определения прогибов; 10 — прогибомеры для измерения удлинения нижнего пояса; 11 — индикаторы для измерения осадки опор; 12 — индикаторы для измерения смещения концов арматуры

Черт. 2

Конструкции, работающие как консоль, следует испытывать по схеме, указанной на черт. 3.

Плиты, работающие в двух направлениях и опирающиеся по четырем углам, следует испытывать по схеме, приведенной на черт. 4, чтобы были обеспечены возможность свободного поворота конструкции на опорах, а также свободные горизонтальные перемещения трех опор относительно четвертой неподвижной.

Плиты и панели, работающие в двух направлениях и опирающиеся по четырем сторонам, должны испытываться по схеме, приведенной на черт. 5. При этом должна обеспечиваться возможность поворота конструкций на опорах и свободное горизонтальное взаимное смещение опорных точек.

Ребристые плиты шириной 1,5 м и более следует испытывать по схеме, указанной на черт. 6; конструкция опор должна обеспечивать свободные повороты опорных сечений и перемещения испытываемых конструкций в продольном направлении и предотвращать их перемещение в поперечном направлении.

В качестве подвижных опор следует применять стальные катки или шары диаметром не менее 50 мм, свободно укладываемые между двумя стальными прокладками.

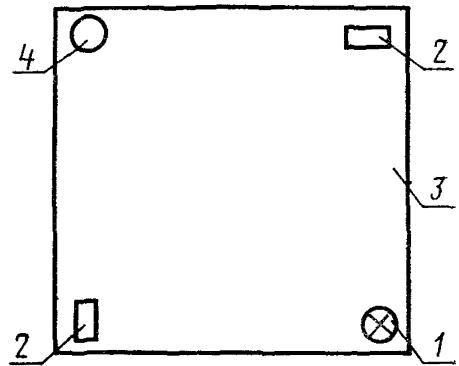
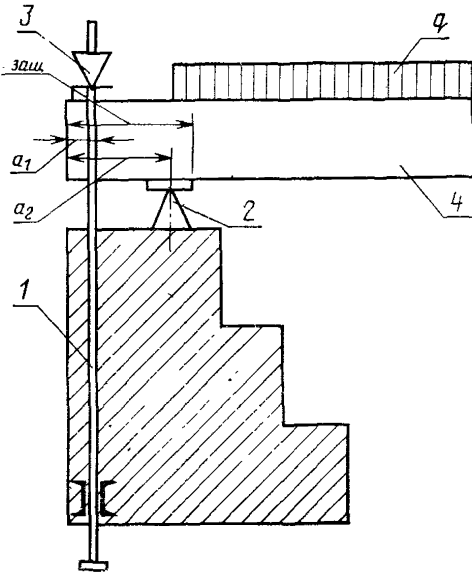
Схемы подвижных и неподвижных опор приведены на черт. 7.

4.2.5. Расстояние от торцов конструкций до центра шарнирных опор (см. черт. 1 и 2) следует принимать равным половине

принятой при расчете конструкции наименьшей длины опирания  $l_{оп}$ , измеряемой вдоль пролета.

Схема испытания конструкций, работающих как консоль

Схема испытания плит, опирающихся по четырем углам



1—анкерная тяга; 2—нижняя опора; 3—верхняя анкерная опора; 4—испытываемая конструкция; q—равномерно-распределенная нагрузка на конструкцию

1—неподвижная шаровая опора; 2—каток; 3—испытываемая панель; 4—шар

Черт. 3

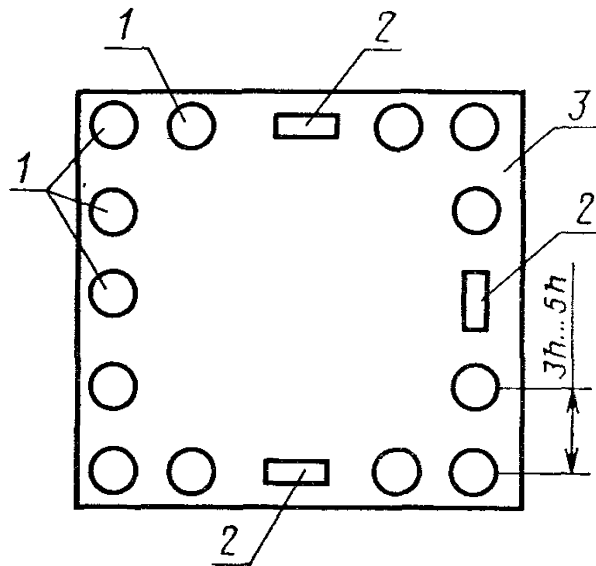
Черт. 4

На заземленных опорах расстояние от торца конструкции до центра нижней опоры  $a_2$  (см. черт. 3) принимают равным  $\frac{5}{6}$  минимальной длины заземления  $l_{заш}$ , указанной в проектной документации, при этом расстояние от торца конструкции до центра верхней опоры  $a_1$  принимают равным  $\frac{1}{6}$  той же длины.

4.2.6. Конструкция должна опираться на стальные плиты, симметрично расположенные относительно оси опирания. Площадь стальных плит должна соответствовать площади опирания, принятой в проектной документации; при этом длину плит принимают равной наименьшей длине опирания, измеряемой вдоль пролета, а толщину — не менее  $\frac{1}{6}$  длины плиты.

Опирание конструкции на стальные плиты должно осуществляться через выравнивающий слой цементного раствора, прочность которого должна составлять не менее 50% прочности бетона на конструкции.

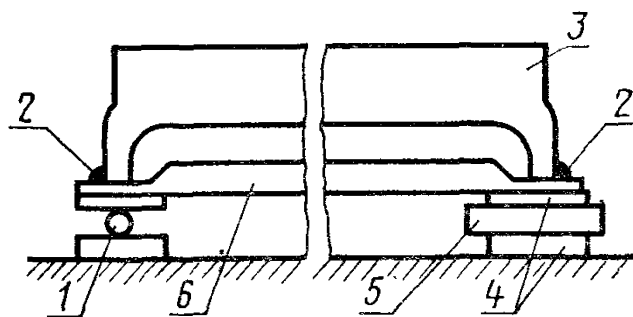
Схема испытания плит, опирающихся  
по четырем сторонам



1—шар; 2—каток; 3—испытываемая плита

Черт. 5

Схема испытания ребристых плит



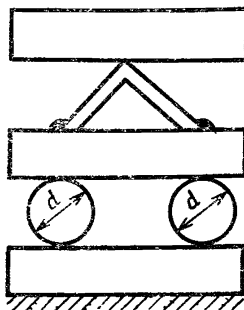
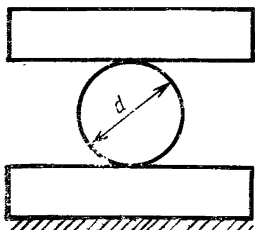
1—шар; 2—сварные швы; 3—испытываемая  
плита; 4—стальные пластинки; 5—каток; 6—  
стальной швеллер

Черт. 6

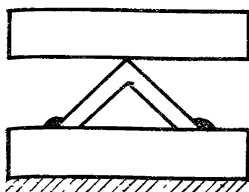
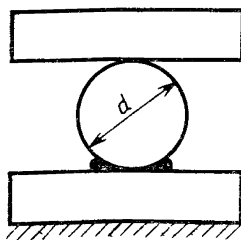
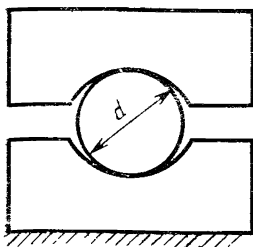


Схемы опор для испытания изгибаемых элементов

*Подвижные опоры*



*Неподвижные опоры*



$d = 50 \dots 100 \text{ мм}$

### 4.3. Контрольные нагрузки

4.3.1. Виды, направление действия и значения контрольных нагрузок для проверки прочности, жесткости и трещиностойкости, а также значения контрольных прогибов и ширина раскрытия трещин должны указываться в стандартах, технических условиях или в проектной документации на данный вид конструкции.

4.3.2. Значения контрольных нагрузок и ширины раскрытия трещин следует принимать согласно указаниям обязательного приложения 3.

## 5. ПРОВЕДЕНИЕ ИСПЫТАНИЙ

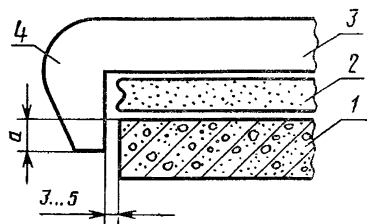
5.1. При испытании конструкций следует контролировать показатели, необходимые для оценки прочности, жесткости и трещиностойкости, а именно: значения нагрузок, вызывающих контролируемое предельное состояние, а также прогибы конструкции и ширину раскрытия трещин.

5.2. Нагрузку при испытании конструкций следует определять по показаниям силоизмерителей гидравлических машин, по давлению масла в гидродомкратах, давлению воздуха в пневматической установке или по усилию, развиваемому рычажной установкой от действия массы штучных грузов. Для контроля нагрузки следует применять динамометры, устанавливаемые по месту приложения к конструкции нагрузки или под одной из опор конструкции.

Допускается в процессе испытаний конструкций определять значения прикладываемой нагрузки по значениям деформаций предварительно проградуированных распределительных траверс, устанавливаемых между силовозбудителем и конструкцией, или по деформациям отдельных элементов рычажных и пневматических установок.

5.3. Испытание плит, настилов, панелей и других конструкций равномерно распределенной нагрузкой осуществляют сжатым воздухом, накачиваемым в резиновые баллоны, или штучными грузами, в качестве которых могут служить металлические или бетонные блоки, баки с водой, ящики с сыпучими материалами.

Схема испытания конструкций сжатым воздухом



1—испытываемая конструкция; 2—пневматический баллон; 3—упорный щит; 4—ограничитель

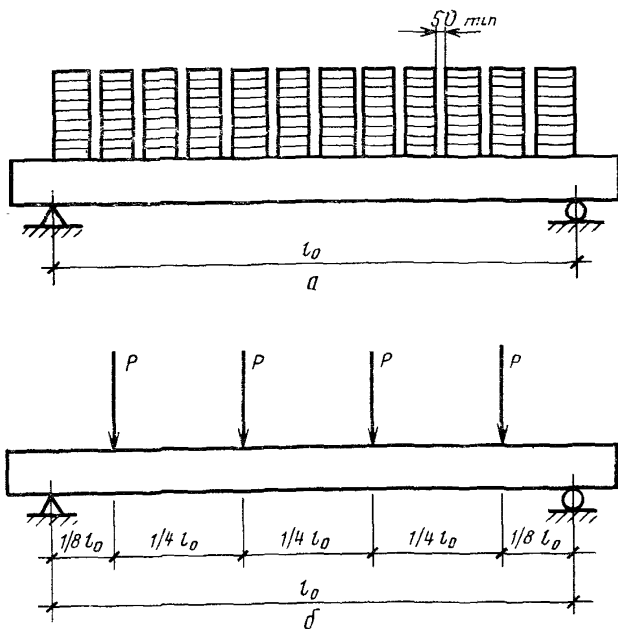
Черт. 8

Примечание. Размер *a* должен превышать максимальный прогиб.

5.4. Испытание конструкций сжатым воздухом следует выполнять по схеме, указанной на черт. 8, при этом воздушные баллоны не должны свисать за края загружаемой конструкции, а при вычислении значения приложенной нагрузки следует учитывать действительную площадь соприкосновения баллона с загружаемой поверхностью.

5.5. При испытании балочных конструкций штучными грузами длина каждой группы таких грузов в направлении пролета не должна превышать  $1/6$  этого пролета. Если суммарная контрольная равномерно распределенная нагрузка на испытываемую конструкцию превышает 35 кН ( $\sim 3,5$  тс), то разрешается такую нагрузку заменить эквивалентной нагрузкой, создаваемой равными сосредоточенными силами, расположенными в средних четвертях пролета по схеме, указанной на черт. 9.

Схема испытания изгибаемого элемента равномерно распределенной ( а ) и эквивалентной ей сосредоточенной нагрузкой ( б )



Черт. 9

5.6. Нагружение испытываемых конструкций штучными грузами следует производить в направлении от опор к середине, симметрично относительно середины пролета конструкции. Между штучными грузами по всей их высоте должны быть зазоры не менее 50 мм (см. черт. 9).

5.7. При загрузении сыпучими материалами, засыпаемыми в ящики без дна (расположенные поверх испытываемой конструкции), вдоль пролета балочных конструкций необходимо устанавливать не менее двух ящиков, а для конструкций, работающих в двух направлениях, — не менее четырех ящиков. Между ящиками по всей их высоте должны быть зазоры не менее 0,1 пролета конструкции, но не менее 250 мм.

5.8. Последовательность загрузки конструкции должна быть указана в проектной документации, а при отсутствии такого указания испытание необходимо проводить с учетом следующих требований:

а) определить расчетом или прямым взвешиванием собственную массу конструкции;

б) нагрузку следует прикладывать ступенями (долями), каждая из которых не должна превышать 10% контрольной нагрузки при проверке прочности и трещиностойкости и 20% контрольной нагрузки при проверке жесткости конструкции;

в) при проверке прочности, а также при испытании конструкций, в которых не допускаются трещины в стадии эксплуатации, после приложения нагрузки, составляющей 90% контрольной по прочности или по трещиностойкости, каждая последующая доля нагрузки должна составлять не более 5% этой нагрузки;

г) на каждой ступени нагрузка во всех точках ее приложения должна возрастать пропорционально соотношению нагрузок, расположенных на различных участках конструкции;

д) при испытании конструкции вертикальными и горизонтальными силами в заданном соотношении в начале испытания необходимо приложить горизонтальную силу, составляющую вместе с нагрузкой от собственной массы конструкции требуемое соотношение.

5.9. После приложения каждой доли нагрузки конструкцию следует выдерживать под этой нагрузкой не менее 10 мин.

После приложения контрольной нагрузки при проверке жесткости конструкции следует выдерживать под этой нагрузкой не менее 30 мин.

Конструкции, в которых не допускаются трещины в стадии эксплуатации, после приложения контрольной нагрузки по образованию трещин должны выдерживаться под этой нагрузкой в течение 30 мин.

Во время выдержки следует производить тщательный осмотр поверхности конструкции, фиксировать появившиеся трещины,

измеряя прогиб в середине пролета и осадку опор, ширину раскрытия трещин и смещение арматуры относительно бетона на торцах конструкции.

Ширину раскрытия трещин, нормальных к продольной оси конструкции, следует измерять на уровне нижнего ряда арматуры, а ширину раскрытия трещин, наклонных к продольной оси конструкции, — в местах пересечения хомутами наклонных трещин. Для улучшения фиксации момента появления трещин в бетоне поверхности конструкции перед испытанием должны быть покрыты жидким раствором мела или извести.

5.10. Трещиностойкость и прочность конструкций оценивают по значениям нагрузок, вызывающих появление первых трещин, нормальных и наклонных к продольной оси испытываемых конструкций, или при их разрушении по нормальным или косым сечениям.

Жесткость конструкций оценивают по значению прогиба, измененного при контрольной нагрузке по проверке жесткости.

5.11. При контроле жесткости конструкций, опирающихся по концам, следует измерять прогибы в середине пролета и осадку опор, а конструкций, работающих как консоль, — перемещения свободного конца консоли, а также осадку и поворот опоры.

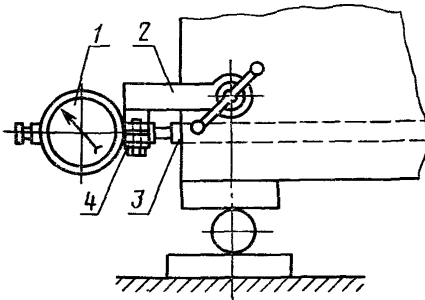
Действительный прогиб конструкции, опирающейся по концам, следует определять как разность между значением перемещения конструкции, измеренного в середине пролета, и полусуммой значений осадок опор, а для конструкции, работающей как консоль, — с учетом осадки и поворота опор.

При ширине испытываемой конструкции менее 1 м прогибы следует измерять по середине ширины конструкции, а при большей ширине — по противоположным краям конструкции в середине пролета, принимая за значение прогиба конструкции среднее арифметическое значение этих прогибов.

В ребристых плитах должны измеряться значения прогибов каждого продольного ребра; при этом за значение прогиба конструкции принимают среднее арифметическое значение прогибов продольных ребер.

5.12. При испытании предварительно напряженных конструкций с самоанкерующейся арматурой класса Ат-V и Ат-VI, а также с арматурой классов В-II, Вр-II, К-7 и К-19 диаметром 6 мм и более без дополнительных анкеров на торцах конструкции следует измерять смещения концов стержней относительно бетона. Смещения концов арматуры следует измерять не менее чем на 10% стержней и не менее чем на двух стержнях каждой конструкции. Измерения производят индикаторами, установленными на торце испытываемой конструкции, как указано на черт. 10.

Схема измерения смещения концов  
арматуры индикаторами



1—индикатор; 2—струбцина; 3—стержень  
арматуры; 4—хомутык

Черт. 10

5.13. Во время проведения испытания конструкции необходимо принимать меры к обеспечению безопасности работ. Испытания следует проводить на специально отведенном участке, куда запрещается доступ посторонним лицам.

Испытания рекомендуется проводить на установках, обеспечивающих дистанционное загрузку конструкции и измерение показателей.

При испытании должны приниматься меры по предотвращению обрушения испытываемой конструкции, загрузочных устройств и загружающих материалов (штучных грузов, сыпучих материалов и т. п.).

Для этого следует:

устанавливать страховочные опоры вблизи несущих опор и по середине пролета балочной конструкции или под свободным концом консоли;

поддерживать в процессе нагружения минимально возможное по условиям испытания расстояние между конструкцией и страховочными опорами для предотвращения удара в момент разрушения конструкции;

раскреплять тросами к основанию, соединять между собой или подвешивать к установке элементы загрузочных устройств.

Все предохранительные приспособления не должны препятствовать свободному прогибу конструкции до момента разрушения.

5.14. При испытании ферм, балок и других конструкций больших пролетов должны приниматься меры к обеспечению их устой-

чивости. Применяемые для этих целей устройства должны устанавливаться в местах фактического закрепления испытываемых конструкций и не препятствовать их перемещению в плоскости действия сил.

## 6. ОБРАБОТКА И ОЦЕНКА РЕЗУЛЬТАТОВ ИСПЫТАНИЙ

### 6.1. Оценка прочности конструкций

6.1.1. Прочность конструкций оценивают по значению нагрузки, вызывающей одно из следующих состояний, которые свидетельствуют, что сопротивление конструкций действию этой нагрузки исчерпано:

а) текучесть стали растянутой арматуры в нормальном сечении ранее раздробления бетона сжатой зоны, что в конструкциях с арматурой классов А-I, А-II, А-III, Ат-III, А-IIIв, Вр-I характеризуется прогибом, более чем в 1,5 раза превышающим прогиб от контрольной нагрузки по проверке жесткости, при ширине раскрытия трещин в бетоне 1,5 мм и более.

Примечание. При испытании конструкций в гидравлических прессах или посредством установок с гидравлическими домкратами текучесть арматурной стали характеризуется непрерывным возрастанием прогибов при сохранении нагрузки практически на одном уровне;

б) состояние конструкций с арматурой классов А-IV, А-V, Ат-IV, Ат-V, Ат-VI, В-II, Вр-II, К-7 и К-19, характеризуемое достижением прогиба, равного  $1/q$  пролета конструкции, а для консолей —  $2/q$  вылета консоли.

Значение  $q$  определяют по формуле

$$q = 80 - 2 \cdot \frac{l}{h}, \quad (1)$$

но принимают не менее 30,  
где  $l$  — пролет конструкции;

$h$  — высота сечения конструкции;

в) раздробление бетона сжатой зоны в нормальном сечении ранее достижения предела текучести (условного предела текучести) стали растянутой арматуры, что характеризуется прогибом конструкции, менее чем в 1,5 раза превышающим прогиб от контрольной нагрузки при проверке жесткости;

г) текучесть продольной растянутой и поперечной арматуры в наклонном сечении ранее раздробления бетона сжатой зоны над наклонной трещиной при раскрытии ее на 1,5 мм и более;

д) раздробление бетона сжатой зоны по наклонному сечению над наклонной трещиной ранее достижения предела текучести стали продольной и поперечной арматуры, что характеризуется шириной раскрытия наклонной трещины менее 1,5 мм;

е) разрыв растянутой арматуры;

ж) раздробление бетона по наклонному сечению из-за выдергивания арматуры вследствие нарушения ее сцепления с бетоном или раскола торцов околоопорных зон изгибаемых элементов и ферм, а также разрушение узлов ферм.

6.1.2. Конструкцию признают отвечающей установленным требованиям по прочности, если ее разрушение произошло при нагрузке, равной или превышающей контрольную.

При оценке отобранных для испытаний конструкций необходимо руководствоваться следующими положениями:

а) если хотя бы в одной из испытываемых конструкций, предельное состояние которых по прочности характеризуется текучестью арматуры классов А-I, А-II, А-III, Ат-III, А-IIIв. разрушение произойдет при нагрузке, меньше контрольной, но большей 90% ее значения, а в конструкциях с другими сталями то же произойдет при нагрузке, равной 85% контрольной, то проводят повторное испытание такого же числа отобранных конструкций;

б) если при повторном испытании конструкций с арматурой классов А-I, А-II, А-III, Ат-III, А-IIIв значение разрушающей нагрузки окажется не менее 90% контрольной, а при армировании другими сталями — не менее 85% контрольной, то конструкции считают выдержавшими испытания;

в) если значение разрушающей нагрузки хотя бы одной из первоначально или повторно испытанных конструкций с арматурой классов А-I, А-II, А-III, Ат-III, А-IIIв будет менее 90%, а при других сталях — менее 85% значения контрольной нагрузки, то конструкции считают не выдержавшими испытания;

г) если в конструкциях, предельное состояние которых по прочности характеризуется раздроблением бетона сжатой зоны, разрушение произойдет при нагрузке, меньшей контрольной, то производят повторные испытания такого же числа образцов. Если и при повторном испытании значение разрушающей нагрузки одного из образцов окажется меньше значения контрольной нагрузки, то проверяемые конструкции считают не выдержавшими испытания. Если при повторном испытании раздробление бетона во всех образцах произойдет при нагрузке равной или большей контрольной, конструкции считают выдержавшими испытания;

д) если при проведении контрольных испытаний контролируемое предельное состояние конструкции по прочности будет достигнуто при нагрузке, превышающей контрольную на 20 и более процентов, необходимо результаты испытаний направить проектной организации—разработчику конструкции для выявления причин излишнего запаса.

6.1.3. Предварительно напряженные конструкции с самоанкерующейся арматурой класса Ат-V и Ат-VI, а также с арматурой



классов В-II, Вр-II, К-7 и К-19 диаметром 6 мм и более без дополнительных анкеров признают годными, если при их испытании при контрольной нагрузке (рассчитанной при  $C=1,4$ ), а для конструкций из бетона на пористых заполнителях (рассчитанной при  $C=1,6$ ), смещения концов арматуры относительно бетона на торцах конструкции не превышает 0,1 мм (см. п. 1 обязательного приложения 3).

Если при испытании этих конструкций под указанной нагрузкой смещения концов арматуры относительно бетона на торцах конструкции будет более 0,1 мм, но менее 0,2 мм, то следует произвести повторные испытания такого же числа конструкций. Конструкцию признают годной, если при повторном испытании смещения концов арматуры относительно бетона на торцах конструкции не превышают 0,2 мм.

Если хотя бы в одной из первоначально или повторно испытанных конструкций при указанной нагрузке смещения концов арматуры относительно бетона на торцах конструкции превысят 0,2 мм, то проверяемые конструкции считают не выдержавшими испытания.

6.1.4. Если разрушение конструкций, армированных сталью классов А-I, А-II, А-III, Ат-III, А-IIIв, произошло из-за текучести продольной растянутой арматуры при нагрузке менее контрольной при проверке прочности, но не менее 90% ее значения, а при других сталях — не менее 85% контрольной нагрузки, то допускается вместо повторного испытания конструкции проводить механические испытания арматуры, вырезанной из слабо напряженных участков. Повторное испытание конструкций не производят, если в результате испытания арматуры окажется, что предел текучести стали  $\sigma_T$  не превышает величину

$$\sigma_T = C \cdot \frac{R_a P_{\text{разр}}}{P_{\text{контр}}}, \quad (2)$$

где  $R_a$  — расчетное сопротивление арматуры растяжению для предельных состояний первой группы, МПа (кгс/см<sup>2</sup>);

$P_{\text{контр}}$  — контрольная нагрузка по проверке прочности, кН (кгс);

$P_{\text{разр}}$  — нагрузка, вызвавшая разрушение конструкции, кН (кгс);

$C$  — коэффициент, принимаемый по обязательному приложению 3.

## 6.2. Оценка жесткости конструкций

6.2.1. Жесткость конструкции оценивают по значению отношения фактического прогиба от контрольной нагрузки к контроль-

ному прогибу с учетом значения отношения проектного прогиба к предельно допустимому (см. пп. 6.2.2 и 6.2.3).

Примечания:

1. Фактический прогиб — прогиб, измеренный после выдержки испытываемой конструкции под контрольной нагрузкой по проверке жесткости.

2. Контрольный прогиб — вычисленный (согласно указаниям норм проектирования) прогиб от контрольной нагрузки по проверке жесткости. Эту нагрузку принимают как кратковременно-действующую с учетом схемы нагружения при испытании. Для предварительно напряженных конструкций контрольный прогиб определяют с учетом сроков испытания.

3. Проектный прогиб — вычисленный (согласно указаниям норм проектирования) прогиб от эксплуатационной нагрузки с учетом продолжительности ее действия.

4. Предельно допустимый прогиб — прогиб, установленный нормами проектирования для данного типа конструкций.

6.2.2. Конструкции, для которых проектный прогиб составляет 85% и более предельно допустимого прогиба, признают годными, если фактический прогиб превышает контрольный (вычисленный для предварительно напряженных конструкций с учетом указаний приложения 3) не более чем на 10%.

Если фактический прогиб хотя бы одной из отобранных конструкций превышает контрольный прогиб более чем на 10%, но менее чем на 15%, то производят повторные испытания такого же числа конструкций.

Конструкции признают выдержавшими испытания, если фактический прогиб при повторном испытании не будет превышать контрольный прогиб более чем на 15%.

Если фактический прогиб хотя бы одной первоначально или повторно испытанной конструкции будет превышать контрольный прогиб более чем на 15%, то проверяемые конструкции признают не выдержавшими испытания.

6.2.3. Конструкции, для которых проектный прогиб составляет менее 85% предельно допустимого прогиба, признают годными, если фактический прогиб превышает контрольный (вычисленный для предварительно напряженных конструкций с учетом указаний приложения 3) не более чем на 20%.

Если фактический прогиб хотя бы одной из отобранных конструкций превышает контрольный более чем на 20%, но менее чем на 30%, то производят повторное испытание такого же числа конструкций. Конструкции признают годными, если измеренный прогиб при повторном испытании не будет превышать контрольный более чем на 30%.

Если фактический прогиб хотя бы одной первоначально или повторно испытанной конструкции будет превышать контрольный более чем на 30%, то проверяемые конструкции признают не выдержавшими испытания.

### 6.3. Оценка трещиностойкости конструкций

6.3.1. Трещиностойкость конструкций оценивают по образованию трещин и по ширине раскрытия трещин.

6.3.2. Конструкции, в которых не допускается появление трещин в условиях эксплуатации (предварительно напряженные или их части) и к трещиностойкости которых предъявляются требования 1-й категории, признают годными, если нагрузка при появлении первой трещины была более контрольной по образованию трещин, вычисленной согласно указаниям п. 4.3.4.

Если хотя бы в одной из отобранных конструкций трещины появятся при нагрузке менее или равной контрольной по образованию трещин, то оцениваемые конструкции считают не выдержавшими испытания.

6.3.3. Конструкции (или их части), к трещиностойкости которых предъявляют требования 2 и 3-й категорий, признают годными, если при контрольной нагрузке по проверке трещиностойкости ширина раскрытия трещин не превышает контрольное значение, указанное в табл. 3. Если измеренная ширина раскрытия трещин хотя бы в одной из проверенных конструкций превышает контрольную, то оцениваемые конструкции признают не выдержавшими испытания.

### 6.4. Оценка качества конструкций

6.4.1. Проверяемые конструкции признают годными, если они выдержали все испытания по прочности, жесткости и трещиностойкости.

6.4.2. Конструкции, не выдержавшие испытаний по прочности, жесткости и трещиностойкости, допускается использовать при меньших нагрузках.

Возможность использования конструкций, не выдержавших испытаний по прочности, жесткости и трещиностойкости, должна быть обоснована проектной организацией с указанием значения допускаемой нагрузки, подсчитанной с учетом методов оценки результатов испытаний, предусмотренных настоящим стандартом.

### 6.5. Оформление результатов испытаний

6.5.1. Результаты испытаний, проведенных в соответствии с настоящим стандартом, осуществляемых при изготовлении конструкций, должны заноситься в специальный журнал, хранящийся в лаборатории предприятия-изготовителя или в отделе технического контроля.

Журнал должен быть подписан лицом, ответственным за проведение испытаний.

---

**П Е Р Е Ч Е Н Ь****данных для проведения испытаний, которые должны содержаться  
в проектной документации**

Для конструкций, испытываемых нагружением, в проектной документации (рабочих чертежах) должны содержаться:

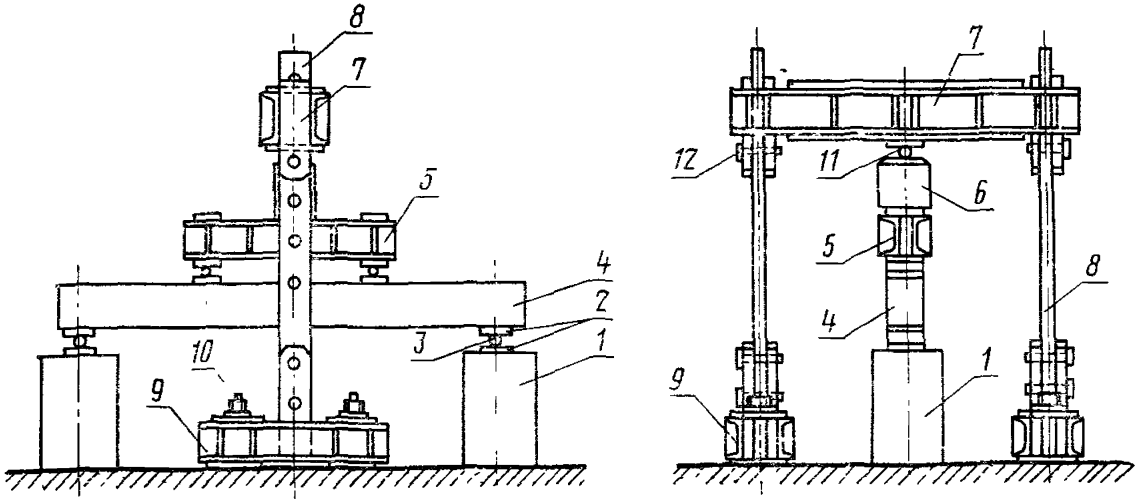
- а) схемы опирания и загрузки испытываемой конструкции;
  - б) значения контрольных нагрузок по проверке прочности конструкции с указанием соответствующих им видов разрушения, а также значения допускаемых отклонений разрушающей нагрузки от контрольной;
  - в) значения контрольных нагрузок при проверке жесткости конструкций, значения контрольных и проектных прогибов при этих нагрузках, предельно допустимых прогибов, а также отношений проектных прогибов к предельно допустимым;  
для конструкций, к трещиностойкости которых предъявляются требования 2 и 3-й категорий, эти значения должны быть приведены для испытания конструкций через 14, 28, 100 сут после изготовления (для конструкций из плотного силикатного бетона — через 3, 28 и 100 сут);
  - г) значения контрольных нагрузок при проверке образования трещин для конструкций, испытываемых через 14, 28 и 100 сут после изготовления (для конструкций из плотного силикатного бетона — через 3, 28 и 100 сут);
  - д) значения контрольных нагрузок при проверке ширины раскрытия трещин, а также значения контрольной ширины раскрытия трещин;
  - е) число конструкций, подлежащих испытанию.
-

**СХЕМЫ**

**стендов и установок для испытаний конструкций нагружением**

1. Схема стенда для испытаний балочных элементов двумя сосредоточенными грузами приведена на черт. 1.
2. Схема нагружения конструкции при помощи рычажного устройства приведена на черт. 2.
3. Схема стенда для испытаний плит сжатым воздухом приведена на черт. 3.

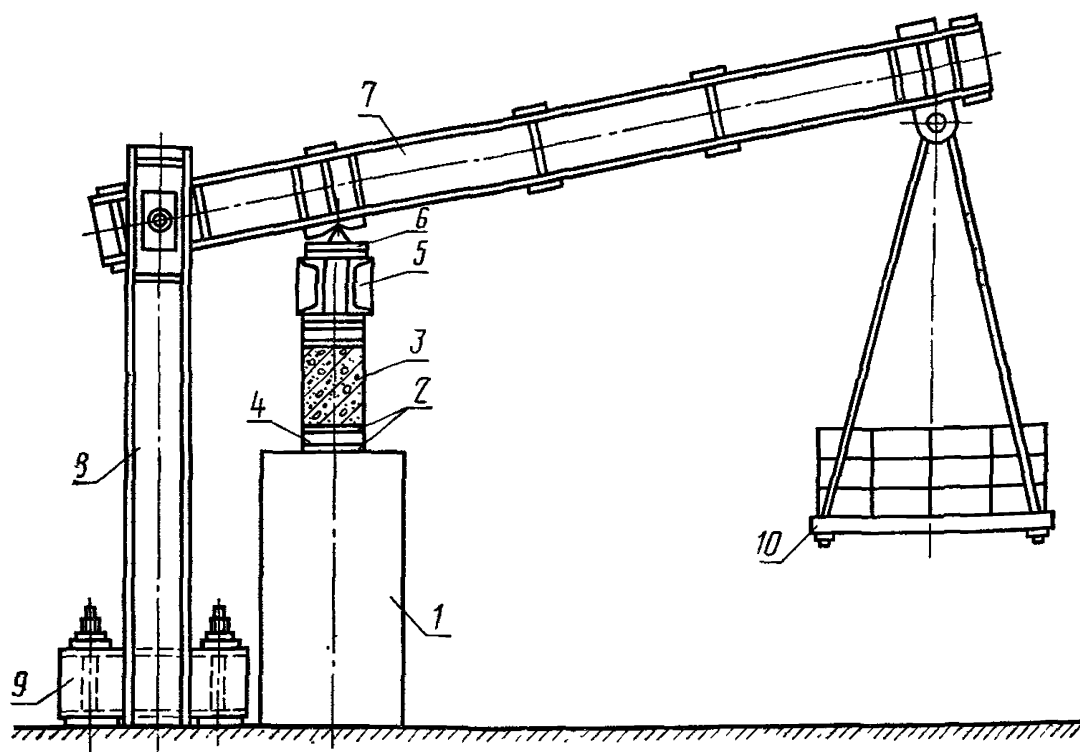
**Схема стенда для испытаний балочных элементов двумя сосредоточенными грузами**



1—опоры стенда; 2—стальные пластинки; 3—каток; 4—испытываемая конструкция; 5—распределительная траверса; 6—гидравлический домкрат; 7—поперечная траверса; 8—заанкеренная стойка; 9—анкерные траверсы; 10—анкерные болты; 11—стальной шар; 12—штырь

Черт. 1

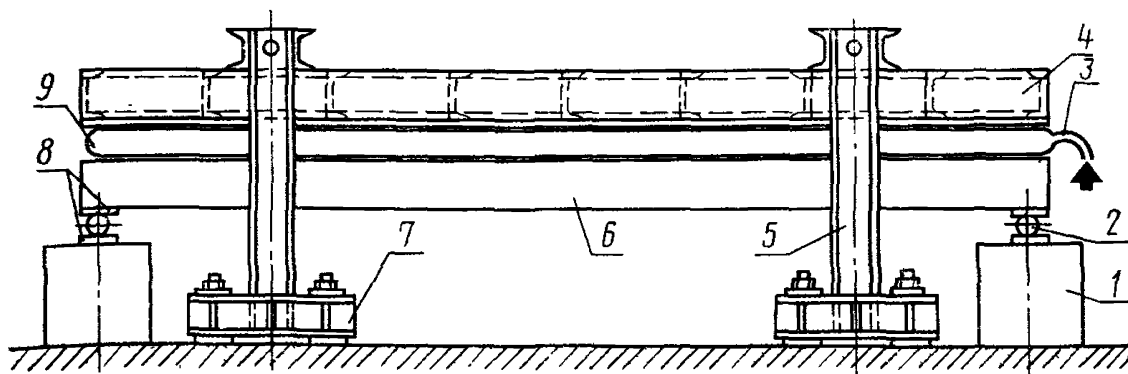
## Схема нагружения конструкции при помощи рычажного устройства



1—опора конструкции; 2—стальные пластинки; 3—испытываемая конструкция; 4—каток; 5—распределительная траверса; 6—клиновой шарнир; 7—рычаг; 8—стойка; 9—анкерная траверса; 10—грузовая платформа

Черт. 2

## Схема стенда для испытаний плит сжатым воздухом



1—опора; 2—каток; 3—подача сжатого воздуха; 4—верхний ростверк; 5—поперечная рама; 6—испытываемая конструкция; 7—анкерная траверса; 8—стальные пластинки; 9—воздухонепроницаемая камера

Черт. 3

## УКАЗАНИЯ

## по назначению контрольных нагрузок и ширины раскрытия трещин

1. При проверке прочности значение контрольной нагрузки, включающей нагрузку от собственной массы конструкции, принимают равным значению нагрузки, вызывающей в основных сечениях сплошных конструкций, элементах и узлах решетчатых конструкций усилия, равные максимальным усилиям от расчетных нагрузок, умноженным на коэффициент  $C$ .

В случае испытаний конструкции в проектном положении нагрузкой, действующей сверху вниз, должно быть указано также и значение дополнительно прикладываемой нагрузки, равное контрольной нагрузке, за вычетом нагрузки от собственной массы конструкции.

Значения коэффициента  $C$  для испытываемых конструкций в зависимости от характера разрушения, характеристики конструкций, вида арматуры и бетона приведены в табл. 1.

Таблица 1

Характер разрушения конструкции	Характеристика конструкции	Коэффициент $C$
1. Текучесть стали продольной растянутой арматуры в нормальном сечении до наступления раздробления бетона сжатой зоны	Изгибаемые конструкции (балки, плиты, панели перекрытий, элементы и узлы решетчатых конструкций) при арматуре классов: А-I, А-II, А-III, А-IIIв, Ат-III А-IV	1,25 1,35
2. Текучесть стали растянутой, продольной и поперечной арматуры в наклонном сечении до наступления раздробления бетона сжатой зоны над наклонной трещиной	для других видов арматуры — для всех изгибаемых конструкций	1,40
3. Разрыв продольной растянутой арматуры	Для всех изгибаемых конструкций	1,60
4. Раздробление бетона сжатой зоны в нормальном и наклонном сечении до наступления текучести стали	Изгибаемые конструкции из бетонов: тяжелого, мелкозернистого, легкого и силикатного ячеистого вида А—автоклавного на цементном или смешанном вяжущем	1,60
	ячеистого вида Б — автоклавного на известковых вяжущих и безавтоклавного	1,60
		1,80

2. Значение контрольной нагрузки при проверке жесткости (включающее нагрузку от собственной массы конструкции) принимают равным нагрузке, при которой вычислены прогибы конструкции. При определении контрольной нагрузки для предварительно напряженных конструкций, к трещиностойкости которых предъявляются требования 2 и 3-й категорий, следует учитывать указания п. 3.5.

Для конструкций, которые испытывают в рабочем положении, прикладываемая при испытании конструкции нагрузка, действующая сверху вниз, должна приниматься равной контрольной нагрузке при проверке жесткости, за вычетом нагрузки от собственной массы конструкций и загрузочных устройств, а значение контрольного прогиба от прикладываемой нагрузки — равным разности между значениями прогиба от контрольной нагрузки и прогиба, вызываемого нагрузкой от собственной массы конструкций и загрузочных устройств.

Для конструкций, которые при испытании установлены под углом 90° или 180° к их рабочему приложению, необходимо учесть влияние нагрузки от собственной массы конструкции и загрузочных устройств как на значение контрольной нагрузки, так и на значение контрольного прогиба.

3. Для конструкций (или их частей), к трещиностойкости которых предъявляют требования 1-й категории, контрольную нагрузку при образовании трещин принимают равной нагрузке, вызывающей в проверяемых сечениях конструкций максимальные принятые в расчете усилия от совместного действия постоянных длительных и кратковременных нагрузок с коэффициентом перегрузки  $n > 1$ .

4. Для конструкций (или их частей), к трещиностойкости которых предъявляют требования 2 и 3-й категорий, момент образования и ширину раскрытия трещин контролируют при нагрузке, вызывающей в проверяемых сечениях конструкций максимальные принятые в расчете усилия от совместного действия постоянных, длительных и кратковременных нормативных нагрузок.

5. Жесткость и трещиностойкость предварительно напряженных конструкций, к трещиностойкости которых предъявляют требования 2 и 3-й категорий, если их испытания выполняют до момента проявления в них полных потерь предварительного напряжения арматуры (т. е. в возрасте менее 100 сут), следует проверять при контрольной нагрузке, умноженной на коэффициент  $K$ . Этот коэффициент равен отношению установленной расчетом нагрузки, соответствующей образованию трещин в бетоне конструкции в день испытания, к нагрузке, вызывающей появление трещин при учете всех потерь предварительно напряжения арматуры, и принимается не более 1,25.

6. Контрольную ширину раскрытия трещин в зависимости от предельно допустимой ширины кратковременного раскрытия трещин, установленную при проектировании конструкций и указанную в проектной документации, принимают по табл. 2.

Таблица 2

мм	
Предельно допустимая ширина кратковременного раскрытия трещин	Контрольная ширина раскрытия трещин
0,05	0,05
0,10—0,15	0,10
0,20—0,25	0,15
0,30	0,20
0,40	0,25



Для конструкций и их частей, к трещиностойкости которых предъявляют требования 2-й категории, закрытие (зажатие) трещин специально не контролируют. За контрольную ширину раскрытия трещин принимают максимальную ширину их раскрытия.

---

Редактор *М. А. Глазунова*  
Технический редактор *Э. В. Митяй*  
Корректор *М. М. Герасименко*

Сдано в наб. 05.09.86 Подп. в печ. 03.10.86 1,75 усл. п. л. 1,75 усл. кр.-отт. 1.50 уч.-изд. л.  
Тираж 16 000 Цена 10 коп.

---

Ордена «Знак Почета» Издательство стандартов, 123840, Москва, ГСП.  
Новопресненский пер., д. 3.  
Вильнюсская типография Издательства стандартов, ул. Мйндауго, 12/14. Зак. 4317