

ГОСТ 8777—80

МЕЖГОСУДАРСТВЕННЫЙ СТАНДАРТ

БОЧКИ ДЕРЕВЯННЫЕ ЗАЛИВНЫЕ И СУХОТАРНЫЕ

ТЕХНИЧЕСКИЕ УСЛОВИЯ

Издание официальное



Москва
Стандартинформ
2008

БОЧКИ ДЕРЕВЯННЫЕ ЗАЛИВНЫЕ
И СУХОТАРНЫЕ

Технические условия

ГОСТ
8777—80

Wooden tight and slack barrels. Specifications

МКС 55.140
ОКП 53 7341

Дата введения 01.01.82

Настоящий стандарт распространяется на деревянные заливные и сухотарные бочки, предназначенные для упаковывания различной продукции, поставляемой для нужд народного хозяйства и поставки на экспорт.

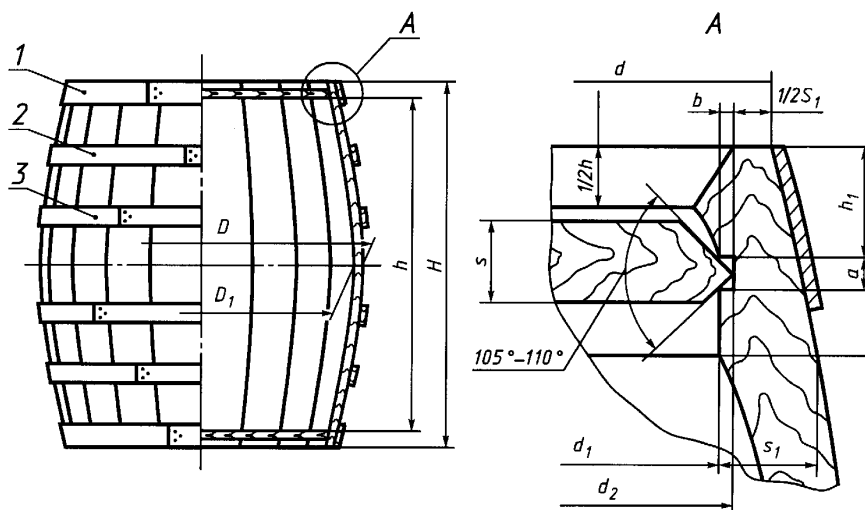
Требования, изложенные в пп. 1.1—1.8, 2.1, 2.5, 2.6, 2.7, 2.8, 2.13, 2.14, 2.16, 2.30, 2.31, 2.32, 2.33, 2.35, 5.1, 5.2 и разд. 3 и 4 настоящего стандарта, являются обязательными, другие требования — рекомендуемыми.

(Измененная редакция, Изм. № 3).

1. ОСНОВНЫЕ ПАРАМЕТРЫ И РАЗМЕРЫ

1.1. Бочки должны изготавливаться вместимостью 5, 8, 15, 25, 50, 100, 120, 140, 150, 200, 225, 250 дм³.

1.2. Конструкция бочек должна соответствовать указанной на чертеже.



1 — обруч уторный; 2 — обруч шейный; 3 — обруч пуковый

(Измененная редакция, Изм. № 3).

Издание официальное

★

Перепечатка воспрещена

© Издательство стандартов, 1980

© Стандартиформ, 2008

1.3. Основные параметры и размеры должны соответствовать указанным в табл. 1.

Т а б л и ц а 1

Р а з м е р ы, мм

Вместимость бочек, дм ³	Наружные размеры			Внутренние размеры			Диаметр дна	Расстояние от уторного паза до торца	Ширина и глубина уторного паза
	высота по отвесу	диаметры		расстояние между доньями	диаметры				
		в пуке	головной		в пуке	у доньев			
	<i>H</i>	<i>D</i>	<i>d</i>	<i>h</i>	<i>D</i> ₁	<i>d</i> ₁			
5	252	210	180	208	185	164	170	15	2×3
8	252	254	220	208	230	204	210	15	2×3
15	350	290	262	291	266	238	248	20	3×3
25	420	334	300	357	310	277	287	22	3×3
50	540	414	370	468	384	342	352	25	3×3
100	675	515	450	603	479	424	434	25	3×3
120	770	525	450	698	489	424	434	25	3×3
140	400	800	756	312	764	720	728	30	4×4
150	710	613	543	625	575	516	528	30	4×4
200	770	670	595	685	632	568	580	30	4×4
225	600	800	756	512	764	720	728	30	4×4
250	770	740	670	685	702	642	654	30	4×4

П р и м е ч а н и е. Внутренние размеры бочек указаны для теоретического вычисления вместимости бочек.

Обозначение бочек по общесоюзному классификатору и расход клепки в заготовке на одну бочку приведены в приложении 1.

Термины и пояснения основных понятий в области производства деревянных заливных и сухотарных бочек приведены в приложении 2.

(Измененная редакция, Изм. № 1).

1.4. Размеры клепок, изготовленных из заготовок клепок по ГОСТ 8821, должны соответствовать указанным в табл. 2.

Т а б л и ц а 2

Р а з м е р ы, мм

Вместимость бочек, л	Клепка остова		Клепка дна	
	ширина	толщина <i>s</i> ₁	ширина	толщина <i>s</i>
5	40—66	12	40—85	12
8	40—60	12	40—85	12
15	40—75	15	40—135	16
25	40—75	15	40—145	16
50	40—85	18	50—165	19
100	40—105	18	50—165	19
120	40—105	18	50—165	19
140	40—105	22	50—175	24
150	40—105	19	50—175	19
200	40—105	19	50—175	19
225	40—105	22	50—175	24
250	40—105	19	50—175	19

П р и м е ч а н и я:

1. Для сухотарных бочек вместимостью 150 и 250 дм³, предназначенных для упаковывания охлажденных рыбопродуктов, а также для заливных бочек вместимостью 100 дм³, предназначенных для упаковывания маргарина и застывающих жиров, допускается клепка толщиной 16 мм.

2. Ширина клепки остова указана по наружной окружности в пуке.

(Измененная редакция, Изм. № 2).

1.5. Предельные отклонения по размерам для бочек и их деталей не должны превышать:

±3 мм — по наружным размерам бочек вместимостью 5, 8, 15, 25, 50 дм³;

±5 мм — по наружным размерам бочек вместимостью 100 дм³ и более;

±2 мм — по расстоянию от уторного паза до торца;

±0,5 мм — по ширине и глубине уторного паза;

±1 мм — по толщине клепок остова и дна;

+5 мм — по наибольшей ширине клепки;

±3 % — по вместимости бочек.

1.6. Бочки должны скрепляться плоскими стальными обручами.

Допускается пучковые обручи на заливных бочках вместимостью 100, 120 и 150 дм³, предназначенных для соленой рыбы, приготовляемой на судах, изготовлять с ребрами жесткости.

Допускается замена стальных шейных и пучковых обручей деревянными на бочках, предназначенных под древесную смолу и пек.

1.7. На бочки вместимостью 50 дм³ и более, предназначенные для продукции, поставляемой на экспорт, а также на бочки вместимостью 100 и 120 дм³ для продукции, отправляемой в районы Крайнего Севера и труднодоступные районы, кроме уторных и пучковых обручей должны быть поставлены два шейных обруча шириной и толщиной равных пучковым обручам.

1.8. Размеры и количество стальных обручей на одну бочку должны соответствовать указанным в табл. 3.

Т а б л и ц а 3

Р а з м е р ы, мм

Наименование и количество обручей на бочке	Вместимость бочки, дм ³	Плоские обручи заливных бочек		Плоские обручи сухотарных бочек	
		ширина	толщина	ширина	толщина
1. Уторные (два обруча)	5	20—25	1,2—1,6	—	—
	8	20—25	1,2—1,6	—	—
	15	30	1,6	30	1,6
	25	30	1,6	30	1,6
	50	30	1,6	30	1,6
	100	36	1,6	36	1,6
	120	36	1,6	36	1,8
	140	50	1,8	—	—
	150	40	1,8	40	1,8
	200	40	1,8	40	1,8
	225	50	1,8	—	—
	250	50	1,8	40	1,8
	2. Шейные (два обруча)	150	30	1,8	—
200		36	1,8	—	—
250		30	1,8	—	—
250		30	1,8	—	—
3. Пучковые (два обруча)	5	15—20	1,2—1,6	—	—
	8	15—20	1,2—1,6	—	—
	15	25	1,6	25	1,6
	25	25	1,6	25	1,6
	50	30	1,6	30	1,6
	100	40	1,6	30	1,6
	120	36	1,6	30	1,8
	140	50	1,8	—	—
	150	30	1,8	30	1,8
	200	36	1,8	30	1,8
	225	50	1,8	—	—
250	50	1,8	30	1,8	

П р и м е ч а н и я:

1. Крепление заливной бочки вместимостью 150 дм³ допускается четырьмя стальными обручами шириной 50 мм и толщиной 1,8 мм.

2. При креплении бочек пучковыми стальными обручами с ребрами жесткости ширина стальной ленты не должна быть менее 50 мм, а толщина 1,6 мм.

3. Допускается применять ширину обручей уторных — ближайшую большую; пучковых и шейных — ближайшую меньшую от ширины обручей, указанной в табл. 3.

С. 4 ГОСТ 8777—80

Обручи должны изготавливаться из стальной ленты по ГОСТ 6009.

(Измененная редакция, Изм. № 2, 3).

1.9. **(Исключен, Изм. № 2).**

1.10. Размеры деревянных обручей и поясов из них для заливных бочек должны соответствовать указанным в табл. 4.

Т а б л и ц а 4

Р а з м е р ы, мм

Вместимость бочки, дм ³	Обручи из древесины		
	длина замков обруча	ширина постели одного обруча	ширина одного пояса
25	160	18—35	60—80
50	160	20—35	80—100
100	220	20—35	80—100
120	225	22—35	90—110
150	225	22—35	90—110
200	225	22—35	100—120
250	225	22—35	100—120

1.11. Предельные отклонения по длине замков деревянных обручей не должны превышать ± 20 мм.

2. ТЕХНИЧЕСКИЕ ТРЕБОВАНИЯ

2.1. Бочки должны изготавливаться в соответствии с требованиями настоящего стандарта по чертежам, утвержденным в установленном порядке.

2.2. Для изготовления бочек должны применяться следующие породы древесины: лиственные — осина, липа, тополь, береза, бук, дуб и хвойные — ель, пихта, сосна, кедр, лиственница; для деревянных обручей — ива, орешник, черемуха; для бочек под технический йод — древесина дуба; для бочек под икру лососевых пород рыб — древесина липы, кедра, лиственницы и ели; для бочек под пробойную соленую икру и ястычную икру частиковых пород рыб — древесина дуба, липы, осины, лиственницы и ели.

Для бочек под тузлучные продукты применение древесины березы не допускается, а сосны, осокоря и бука допускается только при наличии внутреннего эмалирования бочек.

Не допускается применение древесины березы и сосны для изготовления заливных бочек под консистентные нефтепродукты, а древесины сосны — для бочек под топленое масло, маргарин, замороженные плоды и ягоды, консервированные плодоовощные продукты с рассолом и молочные продукты.

Допускается по согласованию с потребителем изготавливать бочки из древесины сосны и березы для консистентных нефтепродуктов с применением полимерных мешков-вкладышей; из древесины сосны для пищевых жиров и из древесины березы для тузлучной рыбопродукции с применением полимерных мешков-вкладышей, допущенных Министерством здравоохранения СССР.

Допускается применение сухотарных бочек с полимерными вкладышами для упаковывания и транспортирования тузлучной рыбопродукции.

2.3. Для изготовления бочек допускается смешение лиственных пород (липа, осина и др.) с хвойными (сосна, ель, пихта и др.), если эта древесина предусмотрена для упаковывания продукции с обязательной эмалировкой внутренней поверхности заливных бочек.

2.2; 2.3. **(Измененная редакция, Изм. № 3).**

2.4. Качество древесины клепки в бочках должно соответствовать требованиям табл. 5.

2.5. Влажность древесины клепки при сборке бочек не должна превышать:

9 % — для бочек под консистентные нефтепродукты, лакокрасочную продукцию для южных районов, 12 % — для других районов;

15 % — для бочек под технический рыбий жир, жир морских зверей, икру лососевых пород рыб, технический йод, древесную смолу и пек и для заливных бочек, изготавливаемых в IV климатической зоне СССР (Украинская и Молдавская ССР, Курская, Астраханская, Куйбышевская, Саратовская,

Оренбургская, Волгоградская, Воронежская, Тамбовская, Пензенская, Ростовская, Ульяновская области, Северный Кавказ, Закавказье и Средняя Азия);

18 % — для заливных бочек, изготавливаемых в других районах страны, и сухотарных бочек.

Влажность древесины пробок и нагелей должна быть на 3—5 % ниже влажности клепок.

Т а б л и ц а 5

Наименование пороков древесины по ГОСТ 2140	Нормы ограничения пороков в бочках	
	заливных	сухотарных
1. Сучки: а) сросшиеся здоровые без трещин	Не учитываются во всех зонах клепок остова и доньев сквозные и односторонние размером в мм: до 15 Допускаются на пласть учитываемые сквозные и односторонние размером до $\frac{1}{2}$ ширины клепок остова, но не более 30 мм и до $\frac{1}{2}$ ширины клепок дна, но не более 50 мм. В бочках под икру лососевых пород рыб и технический йод не должны превышать $\frac{1}{4}$ ширины клепки	до 25 Допускаются на пласть и кромках учитываемые сквозные и односторонние сучки размером до $\frac{1}{2}$ ширины клепок остова и до $\frac{1}{2}$ ширины клепок дна
б) сросшиеся здоровые с трещинами	Допускаются с несквозными трещинами размерами, не превышающими указанные в п. 1а при условии заделки трещин, расположенных с внутренней стороны шпатлевкой	Допускаются
в) частично сросшиеся	В клепке бочек под икру лососевых пород рыб и технический йод не допускаются	»
	Допускаются сквозные при условии высверливания сучков с заделкой отверстий пробками на водоустойчивом кле Диаметр пробки в мм должен быть: до 20 — в клепках остова шириной до 80 мм; до 30 — в клепках остова шириной св. 80 мм; до 30 — в клепках дна шириной до 80 мм; до 40 — в клепках дна шириной св. 80 мм. Количество пробок на каждой клепке не должно превышать 5 шт. без выхода их на кромки клепок, на фаски доньев и угорный паз Односторонние частично сросшиеся здоровые сучки размером, установленным для сросшихся здоровых сучков, на наружной поверхности допускаются без заделки, а на внутренней стороне должны быть зашпатлеваны. Односторонние несросшиеся сучки должны быть заделаны несквозными пробками	
2. Грибные поражения: грибные ядровые пятна и полосы заболонная гниль ядровая гниль плесень	Допускаются при условии, если пораженная древесина по твердости не отличается от здоровой древесины Н е д о п у с к а е т с я То же »	
синева	Допускается при условии нанесения на синеву, расположенную с внутренней стороны расплава полиэтилено-парафиновой смеси	Допускается

Наименование пороков древесины по ГОСТ 2140	Нормы ограничения пороков в бочках	
	заливных	сухотарных
побурение	Допускается в стадии подпара в виде белых пятен и полос до 50 % поверхности клепки	
3. Трещины: пластевые торцовые	Допускаются несквозные, без выхода на кромки клепки Допускаются длиной не более 60 мм при расположении перпендикулярно пласти клепки, а при другом расположении — по длине клепки в мм не более:	
	10	25
4. Пороки строения древесины:		
наклон волокон	Допускается в клепках остова отклонение волокон древесины от прямого направления до 15 %	
завиток	В клепках дна допускается без ограничения Допускается, кроме пуковой и уторных зон и на кромке клепок	
сердцевина	Допускается на любой из сторон поверхности глубиной до 5 мм	Допускается
ложное ядро	Допускается при отсутствии признаков загнивания (без белых выцветов и черных полос)	
кармашки	Допускаются односторонние на наружной поверхности вне зон уторов, кромок, пука и фасок доньев, а на внутренней — при условии заделки их пробками продолговатой формы на водоустойчивом клее	Допускаются односторонние
водослой	Допускается при условии нанесения на водослой, расположенный с внутренней стороны расплава полиэтилено-парафиновой смеси (ППС)	Допускается
прорость	Допускается на наружной и внутренней поверхности, не сквозная	»
5. Биологические повреждения — червоточина	Допускается сквозная и глубокая, если она расположена перпендикулярно пласти клепки в зонах, предусмотренных для учитываемых сучков (при условии заделки их нагелями и пробками на водоустойчивом клее)	
		Допускается поверхностная и неглубокая

Примечания:

1. Размер сучка для здоровых сросшихся сучков определяют по ГОСТ 2140 по расстоянию между касательными к контуру сучка, проведенными параллельно продольной оси клепки, а частично сросшихся и несросшихся сучков, кармашков и червоточины — по наибольшему диаметру.

2. Учитываемые сучки и пробки не допускаются на участках протяженностью 50 мм от торца и середины клепок остова в обе стороны, а также на фасках доньев.

3. Учитываемые сучки и пробки должны находиться в разных плоскостях по отношению к ширине клепки, а по длине должны быть расположены на расстоянии не менее 50 мм друг от друга и не менее 5 мм от кромки клепки.

В сухотарных бочках допускаются сросшиеся здоровые сучки на кромках.

4. В бочках под икру лососевых пород рыб, а также технический йод не допускаются грибные поражения, ядровые пятна и полосы, сердцевина, кармашки, водослой, прорость и червоточина.

5. Пороки древесины по ГОСТ 2140, не указанные в табл. 5, допускаются.

(Измененная редакция, Изм. № 1, 3).

Для сухотарных бочек, предназначенных для упаковывания охлажденной рыбы, влажность древесины не нормируется. Такие бочки должны быть применены сразу после их изготовления (без хранения в порожнем виде).

Влажность древесины клепки при сборке бочек, изготавливаемых и реализуемых в Мурманской, Сахалинской областях и Приморском крае, не должна превышать, по согласованию с потребителем, для заливных — 25 %, сухотарных — 30 %. Величина влажности клепки в бочках определяется как среднеарифметическое влажностей клепок в бочке. По согласованию с потребителем допускается изготовление заливных бочек влажностью до 22 %.

(Измененная редакция, Изм. № 2, 3).

2.6. Параметр шероховатости поверхности пластей и кромок деталей бочки не должен быть более Rm_{\max} 320 мкм по ГОСТ 7016.

Кромки клепок остова и дна должны быть отфугованы и не иметь задигов, вмятин и отщепов, влияющих на герметичность бочек. В заливных бочках допускается обзол с наружной стороны размером до 3 мм глубиной по толщине и до 5 мм по ширине клепок без выхода его в уторный паз, а в сухотарных — с наружной стороны по ширине до 20 мм и глубиной по толщине до 5 мм. В сухотарных бочках допускаются задиры на кромках клепок глубиной до 2 мм.

Непростроганная поверхность клепок заливных бочек не должна превышать 20 %, сухотарных — 30 %. Непростроганная поверхность клепки в бочках под икру лососевых пород рыб и технический йод не допускается.

(Измененная редакция, Изм. № 1, 3).

2.7. В клепках остова заливных бочек сколы и отщепы на торцах, а также между торцами и уторным пазом не допускаются. В сухотарных бочках в указанных местах они не должны быть шириной более 5 мм и глубиной более 2 мм.

2.8. При лекальном строгании внутренней поверхности клепок остова не допускается уменьшение толщины их в пуковой части более чем на 3 м. В бочках вместимостью 5, 8, 15 и 25 дм³ лекальная строжка обязательна, а в бочках вместимостью 50 дм³ — допускается.

(Измененная редакция, Изм. № 3).

2.9. Пробки и нагели для заделки сучков и червоточины должны быть одной породы с древесиной клепки, на которую они ставятся. В листовничной клепке допускаются пробки и нагели, изготовленные из кедровой или сосновой древесины, если эта древесина допущена для упаковывания продукции. Установка пробок должна быть произведена так, чтобы волокна древесины клепки и пробок были расположены в одном направлении. Допускается отклонение направления волокон в пробках от направления волокон древесины клепки до 20 %. Пробки и нагели должны быть заделаны заподлицо.

2.10. Торцы остовов должны быть обрезаны ровно и чисто.

Расстояние от торца до утора должно быть одинаковым по всей окружности. На торцах остовов с внутренней стороны должны быть ровно сняты фаски на расстоянии $1/2$ от торца до уторного паза. Толщина торца после снятия фаски должна составлять $1/2$ толщины клепки. Допускаются клепки, укороченные до 5 мм ниже торца, в количестве не более двух штук на один остов.

(Измененная редакция, Изм. № 3).

2.11. Внутренняя поверхность остова в зоне расположения уторных пазов должна быть зачищена на глубину не более 2 мм. Уторные пазы должны быть расположены в плоскостях, перпендикулярных продольной оси остова, выбраны чисто и ровно, без сколов и задигов.

2.12. Кромки смежных клепок доньев должны быть соединены проволочными шпильками по нормативно-технической документации из стальной проволоки по ГОСТ 3282 длиной 40—45 мм и диаметром 2,0—2,5 мм, стальными пластинами из стали марок Ст2, Ст3, Ст5 по ГОСТ 535 ромбической формы длиной 30 мм, шириной 15 мм и толщиной 1,5—1,75 мм или гофрированными металлическими скрепками без выхода креплений на пласти клепки. Количество скреплений должно быть не менее двух на каждое соединение. Кромки смежных клепок доньев в бочках под консистентные нефтепродукты допускается соединять на клею. Для бочек под нефтепродукты допускается соединение клепок дна при помощи планки гвоздями.

2.13. По окружности дна должны быть сняты наружная и внутренняя равносторонние фаски с тупым углом 105—110° между ними. Фаски должны быть без сколов, задигов и вмятин.

2.14. При изготовлении бочек остовы должны быть подвергнуты обжигу, но без обугливания древесины.

С. 8 ГОСТ 8777—80

2.15. Остаточная стрела прогиба клепки должна составлять не менее 50 % от величины прогиба клепки в собранных бочках.

(Измененная редакция, Изм. № 1, 2).

2.16. Бочки должны иметь правильную симметричную форму без перекосов, впадин. Надломленные клепки не допускаются.

2.17. Провесы между смежными клепками на наружной поверхности остова и доньев должны быть выровнены. Допускаются на внутренней и наружной поверхностях провесы до 3 мм.

2.16; 2.17. **(Измененная редакция, Изм. № 2).**

2.18. Бочки должны быть стянуты обручами, расположенными с обоих концов симметрично.

Задиры поверхности остова при набивке обручей допускаются глубиной не более 2 мм, перекосы обручей — не более 10 мм.

Обручи должны быть развальцованы или прокатаны на конус в соответствии с формой остова.

Допускается неплотность прилегания по большому диаметру конуса плоского обруча не более, чем на $\frac{1}{3}$ ширины обруча.

(Измененная редакция, Изм. № 2, 3).

2.19. Расстояние между пуковыми обручами должно быть равно $\frac{1}{2}$ наружной высоты бочки при креплении четырьмя обручами и $\frac{1}{3}$ высоты при креплении шестью обручами. Уторные обручи должны быть набиты вровень с торцами остова.

2.20. Допускается при изготовлении бочек, предназначенных для хранения порожними, недобивка верхней кромки уторных обручей до уровня торца бочки на 20 мм и увеличение расстояния между пуковыми обручами на 50 мм.

(Измененная редакция, Изм. № 2).

2.21. Обручи должны быть изготовлены из горячекатаной ленты по ГОСТ 6009', из стали марок Ст2, Ст3, Ст5 по ГОСТ 535.

2.22. Концы стального обруча должны быть соединены электросваркой встык или внахлестку не менее чем в трех точках, расположенных в разных плоскостях (при этом величина нахлестки не должна быть меньше ширины обруча), или двумя заклепками размером 4×10 мм или 5×11 мм по ГОСТ 10303, расположенными на продольной оси обруча одна от другой на расстоянии ширины обруча, а от концов — на расстоянии половины ширины обруча.

2.23. Допускается применять шейные и пуковые обручи клепанные или сваренные из двух частей.

(Измененная редакция, Изм. № 3).

2.24. Деревянные обручи должны быть изготовлены из здоровой древесины, не имеющей надломов, заколов, трещин. Допускаются обручи с частичным отсутствием коры.

2.25. Постели деревянных обручей должны быть гладко и ровно выстроганы. Замки обручей должны быть прочными.

2.26. Деревянные обручи в поясах должны быть набиты вплотную друг к другу. Зазоры между бочкой и обручами, обусловленные их кривизной, допускаются.

2.27. По согласованию изготовителя с потребителем в бочках должны быть высверлены по одному или по два наливных отверстия: под пищевые продукты — диаметром 20—25 мм, под плодоовощные продукты в рассоле — диаметром 35 мм и под нефтепродукты — диаметром 50 мм.

Расстояние от кромки отверстий до кромки клепки должно быть не менее 10 мм, а до фаски дна — не менее 50 мм.

При расположении наливного отверстия в центре клепки (на пуке) ширина ее должна быть не менее 100 мм.

В бочках под пищевые жиры наливные отверстия высверливают по требованию потребителя.

(Измененная редакция, Изм. № 2, 3).

2.28. Пробки для закупоривания наливных отверстий должны быть конусообразные, причем один из диаметров должен быть на 5 мм больше, а другой на 2 мм меньше диаметра наливного отверстия. Длина пробки для бочек под пищевые продукты не должна быть менее 1,5 толщины клепки, а для нефтепродуктов — менее толщины клепки.

Пробки должны быть изготовлены из прямослойной древесины без сучков, сколов и трещин.

2.29. На наружной стороне доньев бочек вместимостью 140 и 225 дм³ по диаметру поперек клепок должно быть прибито по одной поддонной планке шириной от 80 до 90 мм и толщиной 20 мм, гвоздями 1,8×40 мм по ГОСТ 4028 из расчета по одному гвоздю на каждые две клепки дна. Гвозди не должны выходить на пласт клепки.

2.30. Заливные бочки не должны давать течи.

2.31. Внутренняя поверхность бочек должна быть чистой и не должна иметь постороннего запаха, не свойственного породе древесины, из которой сделаны бочки.

2.32. Бочки для масляных лаков и эмалевых красок должны быть внутри эмалированы. Допускается внутренняя эмалировка бочек для консистентных нефтепродуктов.

2.33. Эмали, шпатлевки и клеи должны обеспечивать прочное соединение с древесиной и не вступать во взаимодействие с упакованными продуктами.

Рецептура состава для покрытия внутренней поверхности бочек, шпатлевок и клеев, применяемых при изготовлении бочек под пищевые продукты, а также марки полимерных материалов, применяемых для изготовления вкладышей под пищевые продукты, должны быть допущены Министерством здравоохранения СССР.

2.34. Обручи на бочках вместимостью 50 дм³ и более, предназначенные для продукции, поставляемой на экспорт, должны иметь защитное покрытие.

(Измененная редакция, Изм. № 2).

2.35. Бочки должны выдерживать без разрушения при сжатии вдоль вертикальной оси бочки нагрузку не менее 5880 Н (600 кгс).

Показатель механической прочности бочек при сжатии определяют при разногласиях в оценке качества бочек.

(Введен дополнительно, Изм. № 2).

3. ПРАВИЛА ПРИЕМКИ

3.1. Бочки принимают партиями. Партией считают количество бочек одной вместимости и одного назначения, оформленное одним документом о качестве, содержащим:

наименование организации, в систему которой входит предприятие-изготовитель;

наименование предприятия-изготовителя и (или) его товарный знак;

вместимость, количество и назначение бочек;

обозначение настоящего стандарта.

(Измененная редакция, Изм. № 2).

3.2. Для контроля качества бочек по внешнему виду, размерам, влажности древесины, правильности нанесения маркировки от партии отбирают 3 % бочек, но не менее пятидесяти штук.

Для контроля бочек на отсутствие течи от выборки отбирают пять бочек.

Если в выборке окажется не более 4 % бочек, не соответствующих требованиям настоящего стандарта, и все бочки выдержали испытание на отсутствие течи, партию считают соответствующей требованиям настоящего стандарта.

Если в выборке окажется более 4 % бочек, не соответствующих требованиям настоящего стандарта, или хотя бы одна бочка не выдержала испытание на отсутствие течи, производят повторный контроль на удвоенной выборке, взятой от той же партии, при этом все бочки, отобранные для испытаний на отсутствие течи, должны выдержать испытание.

Если при повторном контроле в выборке окажется 4 % бочек, не соответствующих требованиям настоящего стандарта, партию считают не соответствующей требованиям стандарта.

(Измененная редакция, Изм. № 1, 2, 3).

4. МЕТОДЫ КОНТРОЛЯ

4.1. Размеры бочек и длину деталей из древесины определяют с точностью до 1 мм. Ширину и глубину уторного паза определяют шаблонами или калибрами с точностью до 0,1 мм. Толщина и ширина металлических обручей определяется штангенциркулем с точностью до 0,1 мм.

(Измененная редакция, Изм. № 1, 2).

4.2. Влажность древесины определяют по ГОСТ 16588.

4.3. Шероховатость поверхности деталей бочки определяют по ГОСТ 15612.

С. 10 ГОСТ 8777—80

4.4. Качество швов сварных соединений обручей проверяют по ГОСТ 3242.

4.5. **(Исключен, Изм. № 3).**

4.6. Проверка заливных бочек на отсутствие течи проводится наполнением их водой с последующей доливкой через 6 ч. Полностью наполненная водой бочка через 12 ч при перекачивании не должна давать течи.

4.7. **(Исключен, Изм. № 3).**

4.8. Контроль механической прочности бочек проводят на сопротивление сжатию по ГОСТ 18211. **(Введен дополнительно, Изм. № 2).**

4.9. Плотность прилегания обручей проверяют после установки обручей на бочку с соблюдением симметричности их расположения.

Плотность прилегания в местах допустимых провесов не проверяют.

Наличие провесов проверяют на участке между пуковыми обручами.

(Введен дополнительно, Изм. № 3).

5. МАРКИРОВКА, УПАКОВКА, ТРАНСПОРТИРОВАНИЕ И ХРАНЕНИЕ

5.1. На каждую бочку на одном из доньев или, по согласованию с потребителем, на корпус между уторными и пуковыми обручами наносят маркировку, характеризующую тару, по ГОСТ 14192, содержащую:

товарный знак предприятия-изготовителя;

объем древесины клепки в кубических метрах;

обозначение настоящего стандарта.

На бочки, предназначенные для грузов, поставляемых на экспорт, маркировка, характеризующая тару, не наносится.

(Измененная редакция, Изм. № 2, 3).

5.2. Бочки, изготовленные из древесины со сквозной синевой, предназначенные для упаковывания химических продуктов, дополнительно маркируются надписью «химпродукты», нанесенной несмываемой краской или выжиганием. На бочках, предназначенных для упаковывания охлажденной рыбы, должен стоять штамп, указывающий их назначение.

5.3. Бочки должны поставляться в собранном или разобранном (комплектном) виде.

По согласованию с потребителем допускается поставлять комплекты бочек без уторного паза с готовыми доньями или щитками для них.

5.4. При транспортировании бочек в комплектах клепки остова и доньев должны быть упакованы в отдельные пачки, перевязанные проволокой по ГОСТ 3282 или шпагатом по ГОСТ 17308.

5.3, 5.4. **(Измененная редакция, Изм. № 1).**

5.5. Комплекты транспортируют в пачках или укладывают в бочки. Транспортирование пачек и бочек с комплектами должно производиться на поддонах или пакетами транспортом всех видов в соответствии с правилами перевозок грузов, действующими на транспорте данного вида.

Транспортирование комплектов бочек на поддонах пакетами должно производиться в соответствии с ГОСТ 21100.

Транспортная маркировка — в соответствии с ГОСТ 14192.

Комплекты бочек транспортируют в крытых транспортных средствах.

(Измененная редакция, Изм. № 2).

5.6. Бочки и комплекты бочек должны храниться в закрытом складе или под навесом.

Допускается хранение собранных бочек на открытых площадках. При укладке бочек на землю под нижний ряд их должны быть подложены прокладки из здоровой окоренной древесины толщиной не менее 50 мм.

Допускается хранение комплектов в штабелях на прокладках с укрытием водонепроницаемым материалом (брезентом, полиэтиленовой пленкой и т. д.).

ОБОЗНАЧЕНИЕ БОЧЕК ПО ОБЩЕСОЮЗНОМУ КЛАССИФИКАТОРУ

Вместимость бочек, дм ³	Объем древесины клепки в заготовке на одну бочку, м ³	Заливные бочки			Сухотарные бочки 53 7352 0100
		хвойных и мягколиственных пород 53 7341 0100	буковые 53 7341 0200	дубовые 53 7341 0300	
8	0,0043	53 7341 0101	53 7341 0201	53 7341 0301	
5	0,0058	53 7341 0102	53 7341 0202	53 7341 0302	
15	0,0110	53 7341 0103	53 7341 0203	53 7341 0303	53 7352 0101
25	0,0147	53 7341 0104	53 7341 0204	53 7341 0304	53 7352 0102
50	0,0251	53 7341 0105	53 7341 0205	53 7341 0305	53 7352 0103
100	0,0385	53 7341 0106	53 7341 0206	53 7341 0306	53 7352 0104
120	0,0426	53 7341 0107	53 7341 0207	53 7341 0307	53 7352 0105
140	0,0689	53 7341 0108			
150	0,0516	53 7341 0109	53 7341 0208	53 7341 0308	53 7352 0106
200	0,0611	53 7341 0110	53 7341 0209	53 7341 0309	53 7352 0107
225	0,0857	53 7341 0111			
250	0,0702	53 7341 0112	53 7341 0210	53 7341 0310	53 7352 0108

ПРИЛОЖЕНИЕ 1. (Измененная редакция, Изм. № 1, 2).

ТЕРМИНЫ И ПОЯСНЕНИЯ

Термин	Пояснение
1. Бочка	—
2. Заливная бочка	Бочка, предназначенная для хранения и перевозки жидкостей и продуктов с рассолом
3. Сухотарная бочка	Бочка, предназначенная для хранения и перевозки сухих продуктов
4. Клепка бочки	Полностью обработанная деталь остова бочки или дна бочки
5. Клепка остова	—
6. Клепка дна	—
7. Пласть клепки	Обработанная внутренняя или наружная поверхность клепки
8. Кромка клепки	Боковая обработанная поверхность клепки
9. Сортирование клепки	Распределение клепки бочки по размерам, назначению и качеству древесины
10. Торцевание клепки	Обработка обоих торцов заготовки клепки для получения клепки требуемой длины
11. Строгание клепки	Строгание пластей заготовки клепки с целью придания клепке заданного профиля
12. Лекальное строгание клепки	Строгание внутренней поверхности заготовки клепки для уменьшения ее толщины в пуковой части
13. Фугование клепки	Фугование кромок заготовки клепки с целью придания ей заданного профиля
14. Стрела прогиба клепки	Значение величины прогиба клепки остова, равное половине разности пукового и головного диаметра
15. Провес клепок	Несовпадение поверхностей сопрягаемых клепок бочки
16. Остов бочки	Часть бочки, состоящая из набора клепок, образующих параболический контур
17. Корпус бочки	Часть бочки, состоящая из остова бочки, скрепленного оброчами
18. Проваривание остова бочки	—
19. Пропаривание остова бочки	—
20. Стяжка остова бочки	—
21. Обжиг корпуса бочки	Термическая обработка корпуса для фиксации стрелы прогиба клепок остова бочки
22. Зауторивание корпуса бочки	Совокупность операций по опиливанию торцов клепок бочки, снятию фаски торцов с внутренней стороны, зачистке внутренней поверхности остова бочки в местах расположения уторного паза и вырезке уторного паза
23. Головной диаметр бочки	Диаметр бочки у ее торца
24. Пуковый диаметр бочки	Наибольший диаметр бочки в ее пуковой части
25. Уторный обруч бочки	Обруч, расположенный в месте соединения корпуса бочки с дном
26. Пуковый обруч бочки	Обруч, расположенный в пуковой части бочки
27. Шейный обруч бочки	Обруч, расположенный между уторным и пуковым обручами
28. Осадка обручей	Уплотнение межклепочных соединений в кромках клепок и изгибание клепок с помощью обручей
29. Вальцевание обруча	Придание обручу формы остова бочки с помощью вальцов
30. Сваривание обруча	Соединение концов обруча посредством электросварки
31. Дно бочки	Нижняя или верхняя часть бочки, состоящая из набора клепок, соединенных между собой

Термин	Пояснение
32. Уторный паз	Углубление по длине окружности на внутренней поверхности остова, предназначенное для вставки дна
33. Сшивка щитка дна бочки	Соединение клепок дна в щиток с помощью проволочных шпилек, стальных пластинок или металлических гофрированных скрепок
34. Вырезка дна бочки	Выпиливание дна бочки по заданным размерам с одновременным снятием фасок
35. Задонка	Вставка доньев в бочку
36. Нагель	Деталь, предназначенная для заделки дефектов древесины
37. Заделка пороков древесины клепки	Устранение пороков древесины с помощью нагелей и пробок, а также шпатлеванием
38. Эмалирование бочки	Нанесение на внутреннюю поверхность бочки влагонепроницаемого состава
39. Комплект деталей бочки	Набор клепок остова, готовых доньев и обручей на одну бочку
40. Заготовка клепки	Частично обработанная деталь, идущая на дальнейшую обработку и предназначенная для изготовления бочек

П р и м е ч а н и е. В случае, когда существенные признаки понятия содержатся в буквальном значении термина, пояснение не приведено и в графе «Пояснение» поставлен прочерк.

ПРИЛОЖЕНИЕ 2. (Введено дополнительно, Изм. № 1, 2).

ИНФОРМАЦИОННЫЕ ДАННЫЕ

1. РАЗРАБОТАН И ВНЕСЕН Министерством рыбного хозяйства СССР

РАЗРАБОТЧИКИ

А. И. Воробьев, Э. А. Климов, М. А. Пшеничникова, Н. А. Косоватова

2. УТВЕРЖДЕН И ВВЕДЕН В ДЕЙСТВИЕ Постановлением Государственного комитета СССР по стандартам от 21.04.80 № 1766

3. ВЗАМЕН ГОСТ 8777—74

4. ССЫЛОЧНЫЕ НОРМАТИВНО-ТЕХНИЧЕСКИЕ ДОКУМЕНТЫ

Обозначение НТД, на который дана ссылка	Номер пункта
ГОСТ 535—2005	2.12, 2.21
ГОСТ 2140—81	2.4
ГОСТ 3242—79	4.4
ГОСТ 3282—74	2.12, 5.4
ГОСТ 4028—63	2.29
ГОСТ 6009—74	2.21
ГОСТ 7016—82	2.6
ГОСТ 8821—75	1.4
ГОСТ 10303—80	2.22
ГОСТ 14192—96	5.1, 5.5
ГОСТ 15612—85	4.3
ГОСТ 16588—91	4.2
ГОСТ 17308—88	5.4
ГОСТ 18211—72	4.8
ГОСТ 21100—93	5.5

5. Ограничение срока действия снято Постановлением Госстандарта СССР от 05.06.91 № 795

6. ИЗДАНИЕ (май 2008 г.) с Изменениями № 1, 2, 3, утвержденными в сентябре 1983 г., декабре 1985 г., июне 1991 г. (ИУС 1—83, 3—86, 9—91)