

**ПРОФИЛИ СТАЛЬНЫЕ ГОРЯЧЕКАТАНЫЕ  
ПЕРИОДИЧЕСКИЕ ПРОДОЛЬНОЙ ПРОКАТКИ  
ДЛЯ ОСИ РАЗБРАСЫВАТЕЛЯ УДОБРЕНИЙ**

**Сортамент**

Hot-rolled steel periodical lengthwise-rolled profiles  
for axle section of a spreader. Dimensions

**ГОСТ  
8319.11—75**

ОКП 09 3001

Постановлением Государственного комитета стандартов Совета Министров СССР от 29 декабря 1975 г. № 4063 дата введения установлена

01.01.77

Ограничение срока действия снято Постановлением Госстандарта от 20.05.91 № 709

1. Настоящий стандарт распространяется на стальной горячекатаный периодический профиль для оси разбрасывателя удобрений с последующей холодной механической обработкой.
2. Профиль изготовляют в соответствии с требованиями ГОСТ 8319.0—75 и настоящего стандарта.
3. Размеры и предельные отклонения по ним, смещение контуров, число периодов и масса одного периода должны соответствовать указанным в таблице и на чертеже.

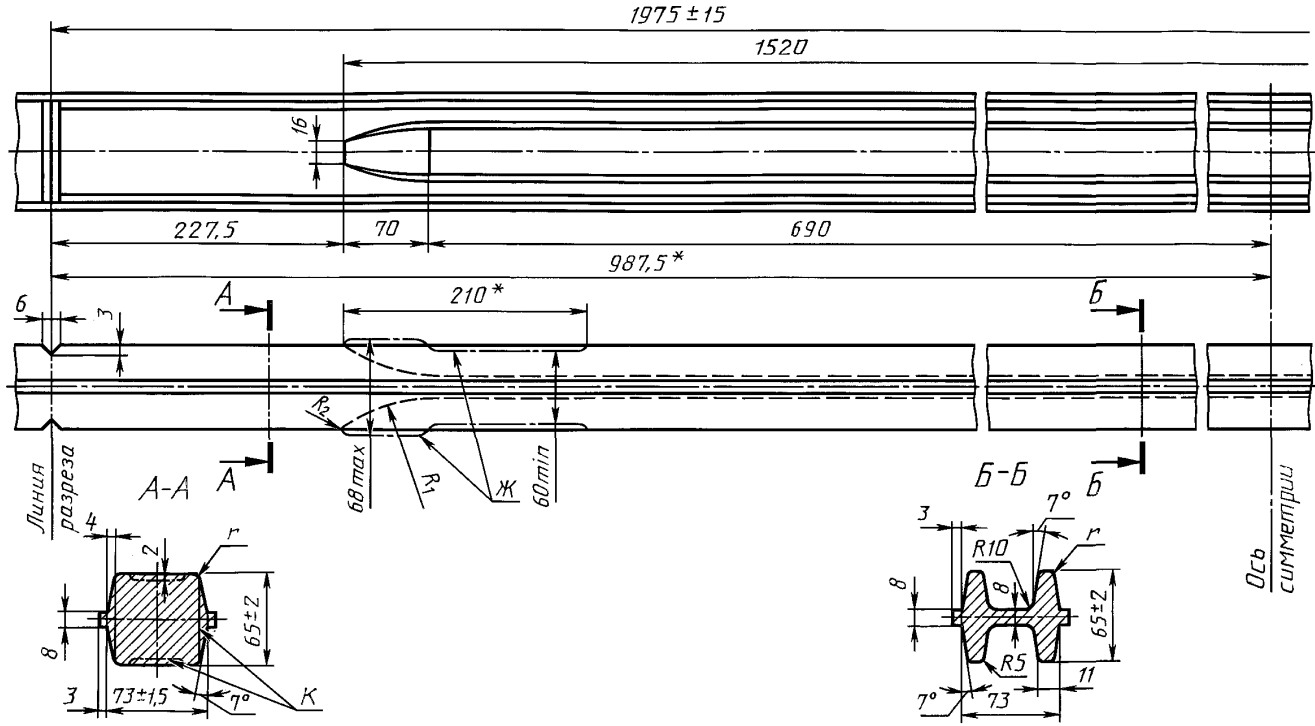
$R_1$	$R_2$	Смещение контура, мм		Число периодов, шт.	Масса одного периода, кг
		продольное	поперечное		
мм		не более			
300—350	50—75	10	1,5	3	46,0

Пример условного обозначения профиля для оси разбрасывателя удобрений из стали марки 45:

Профиль для оси разбрасывателя  $\frac{\text{ГОСТ 8319.11—75}}{45 \text{ ГОСТ 8319.0—75}}$

**(Измененная редакция, Изм. № 1).**

4. Допускается выполнение сечения по контуру К.
  5. Допускается выполнение профиля по контуру Ж.
  6. По требованию потребителя кривизна на длине одного периода не должна превышать 20 мм.
  7. Скручивание профиля относительно продольной оси не допускается.
- 6, 7. **(Измененная редакция, Изм. № 1).**



\* Размеры для справок.