

ГОСТ 8054—81

МЕЖГОСУДАРСТВЕННЫЙ СТАНДАРТ

---

# ВИНТЫ ГРЕБНЫЕ МЕТАЛЛИЧЕСКИЕ

## ОБЩИЕ ТЕХНИЧЕСКИЕ УСЛОВИЯ

Издание официальное

БЗ 3—98

ИПК ИЗДАТЕЛЬСТВО СТАНДАРТОВ  
Москва

## ИНФОРМАЦИОННЫЕ ДАННЫЕ

## 1. РАЗРАБОТАН И ВНЕСЕН Министерством судостроительной промышленности

## РАЗРАБОТЧИКИ

Г.Г. Мартыросов, канд. техн. наук; А.Д. Домарев, Е.И. Макарова

## 2. УТВЕРЖДЕН И ВВЕДЕН В ДЕЙСТВИЕ Постановлением Государственного комитета СССР по стандартам от 02.04.81 № 1766

## 3. Стандарт полностью соответствует МС ИСО 484-1—81 и МС ИСО 484-2—81

## 4. ВЗАМЕН ГОСТ 8054—72

## 5. ССЫЛОЧНЫЕ НОРМАТИВНО-ТЕХНИЧЕСКИЕ ДОКУМЕНТЫ

Обозначение НТД, на который дана ссылка	Номер пункта, подпункта	Обозначение НТД, на который дана ссылка	Номер пункта, подпункта
ГОСТ 9 014—78	6 4, 6 4а, 6 7	ГОСТ 10877—76	6 4а
ГОСТ 2991—85	6 6	ГОСТ 14192—96	6 8
ГОСТ 3242—79	5 18	ГОСТ 15150—69	2 3 1, 6 11
ГОСТ 5959—80	6 6	ГОСТ 15151—69	2 3 2
ГОСТ 8135—74	6 5	ГОСТ 18477—79	6 6
ГОСТ 8838—81	2 2 3	ТУ 5 961-11195—82	4 2
ГОСТ 9109—81	6 5	ТУ 5 961-11215—82	4 2
ГОСТ 10198—91	6 6	ТУ 5 961-11237—83	4 2

## 6. ПЕРЕИЗДАНИЕ (октябрь 1998 г.) с Изменениями № 1, 2, 3, утвержденными в мае 1984 г., июне 1989 г., июне 1990 г. (ИУС 9—84, 9—89, 10—90)

Редактор *В.Н. Копысов*  
Технический редактор *В.Н. Прусакова*  
Корректор *Р.А. Ментова*  
Компьютерная верстка *Л.А. Круговой*

Изд. лиц. № 021007 от 10.08.95 Сдано в набор 23.11.98 Подписано в печать 17.12.98 Усл. печ. л. 1,40 Уч.-изд. л. 1,21  
Тираж 118 экз. С1619 Зак 901

ИПК Издательство стандартов, 107076, Москва, Колодезный пер., 14  
Набрано в Издательстве на ПЭВМ  
Филиал ИПК Издательство стандартов — тип "Московский печатник", Москва, Лялин пер., 6  
Плр № 080102

## ВИНТЫ ГРЕБНЫЕ МЕТАЛЛИЧЕСКИЕ

ГОСТ  
8054—81

## Общие технические условия

Propellers metal  
General specifications

ОКП 64 4700

Дата введения 01.07.81

Настоящий стандарт распространяется на судовые металлические гребные винты цельнолитые, сварные и со съемными лопастями, а также на металлические лопасти гребных винтов регулируемого шага

Стандарт не распространяется на гребные винты спортивных и прогулочных судов и ступицы гребных винтов регулируемого шага

(Измененная редакция, Изм. № 1, 2).

## 1. КЛАССИФИКАЦИЯ

1.1 В зависимости от точности обработки, гребные винты должны изготавливаться четырех классов S — особый, I — высший, II — средний, III — обычный

Класс и материал гребного винта устанавливаются разработчиком судна по согласованию с заказчиком судна в зависимости от назначения судна, в соответствии с табл. 1.

Таблица 1

Класс гребного винта	Материал гребного винта	Область применения
Особый	Специальные сплавы, специальные бронзы, нержавеющие стали	Быстроходные суда морские, суда внутреннего плавания
Высший	Специальные сплавы, специальные бронзы, специальные латуни, нержавеющие стали	Суда морские, суда внутреннего плавания, суда рыбопромыслового флота неограниченного района плавания
Средний	Специальные сплавы, специальные бронзы, специальные латуни, нержавеющие стали, углеродистые стали	Суда морские, суда внутреннего плавания, шлюпки со скоростью хода менее 15 узлов
Обычный	Специальные сплавы, специальные бронзы, специальные латуни, нержавеющие стали, углеродистые стали	Суда и плавучие средства морские, для которых скорость хода не является определяющим параметром, суда внутреннего плавания

## 2. ТЕХНИЧЕСКИЕ ТРЕБОВАНИЯ

2.1 Гребные винты и лопасти должны изготавливаться в соответствии с требованиями настоящего стандарта по технической документации, утвержденной в установленном порядке

(Измененная редакция, Изм. № 2).

2.2 Требования к конструкции

2.2.1 Конструкция гребных винтов должна предусматривать обеспечение монтажа и демонтажа гребного винта

Издание официальное



Перепечатка воспрещена

© Издательство стандартов, 1981

© ИПК Издательство стандартов, 1999

Переиздание с Изменениями

## С. 2 ГОСТ 8054—81

При предъявлении требований к обеспечению герметичности соединений гребного винта с валом и обтекателем — возможность проверки герметичности соединений

2 2 2 Конструкция сварных гребных винтов не должна допускать возможности попадания воды во внутренние полости лопастей и ступиц

2 2 3 При коническом соединении гребного винта с валом конструкция ступицы должна обеспечивать выполнение требований ГОСТ 8838

2 2 4 Требования к обработке посадочных поверхностей лопастей и ступиц — в соответствии с действующей нормативно-технической документацией

2 2 5 Окончательно обработанные гребные винты должны быть статически отбалансированы

2 2 6 Съёмные лопасти гребных винтов должны быть взаимозаменяемыми в пределах одного комплекта (по условиям статической балансировки и конструктивно)

По требованию заказчика взаимозаменяемость съёмных лопастей гребных винтов должна быть обеспечена в пределах серии проекта судна

**Примечание** На гребные винты, изготовленные по чертежам, выпущенным до 1 января 1973 г., а также по чертежам со штампом «Годен для ремонта», указанные требования по согласованию с заказчиком не распространяются

2 2 7 Наибольшая толщина сечения лопасти гребного винта и толщины ее кромок после вычитания отрицательного допуска должны быть не менее требуемых правилами Регистра СССР и Речного Регистра РСФСР

**(Введен дополнительно, Изм. № 3).**

2 3 Требования к устойчивости при климатических воздействиях

2 3 1 Климатическое исполнение гребных винтов должно соответствовать исполнению для судна в целом и быть не ниже исполнения *ОМ* (для морских судов) и исполнения *У* (для судов внутреннего плавания) по ГОСТ 15150

2 3 2 Гребные винты, предназначенные для судов, эксплуатируемых в районах с тропическим климатом, должны соответствовать требованиям ГОСТ 15151

2 4 Марки материалов гребных винтов и лопастей установлены действующей нормативно-технической документацией

Механические свойства материалов, применяемых для изготовления гребных винтов и лопастей, должны быть не ниже указанных в табл. 2

Таблица 2

Материал гребного винта	Временное сопротивление разрыву $\sigma_{в}$ , МПа (кгс/мм <sup>2</sup> )	Условный предел текучести $\sigma_{0,2}$ , МПа (кгс/мм <sup>2</sup> )	Относительное удлинение $\delta_5$ , %	Относительное сужение $\psi$ , %	Ударная вязкость при 0 °С КСЧ, Дж/см <sup>2</sup> (кгс м/см <sup>2</sup> )	Работа удара при -10 °С КЧ, Дж (кгс м)
Специальные бронзы	607 (62)	245 (25)	16	—	—	—
Специальные латуни	460 (47)	176 (18)	20	—	—	—
Нержавеющие стали	637 (65)	510 (52)	15	40	—	21 (2,1)
Углеродистые стали	412 (42)	235 (24)	20	30	39,2 (3,92)	—

### Примечания

1 Указанные характеристики механических свойств материалов являются обязательными для включения в нормативно-техническую документацию на материалы гребных винтов и лопастей при разработке новых материалов

2 По согласованию с заказчиком судна и органом государственного надзора допускается применение специальных сплавов с характеристиками, отличными от установленных в табл. 2

**(Измененная редакция, Изм. № 1, 2).**

2 5 Предельные отклонения размеров и массы гребных винтов и лопастей не должны превышать значений, указанных в табл. 3

Таблица 3

Контролируемые размеры и параметры	Класс гребного винта							
	особый		высший		средний		обычный	
	Предельные отклонения							
	%	мм, не менее	%	мм, не менее	%	мм, не менее	%	мм, не менее
Радиус винта $R$ , без насадки	$\pm 0,15$	$\pm 1,0$	$\pm 0,25$	$\pm 1,5$	$\pm 0,25$	$\pm 2,0$	$\pm 0,25$	$\pm 2,5$
Радиус винта $R$ , в насадке	$-0,10$	$-0,5$	$-0,10$	$-0,5$	$-0,10$	$-0,5$	$-0,10$	$-0,5$
Шаг сечения $H_c$	$\pm 1,0$	$\pm 7,5$	$\pm 1,5$	$\pm 10,0$	$\pm 2,0$	$\pm 15,0$	$\pm 3,5$	$\pm 25,0$
Шаг лопасти $H_l$	$\pm 0,75$	$\pm 5,0$	$\pm 1,0$	$\pm 7,5$	$\pm 1,5$	$\pm 10,0$	$\pm 3,0$	$\pm 20,0$
Шаг винта $H_b$	$\pm 0,5$	$\pm 4,0$	$\pm 0,75$	$\pm 5,0$	$\pm 1,0$	$\pm 7,5$	$\pm 2,5$	$\pm 15,0$
Разношаговость сечений одного радиуса различных лопастей на радиусах от $0,5 R$ до $0,8 R$ $\Delta H_c$	1,25	—	1,50	—	2,0	—	—	—
Длина сечения $l$ и расстояние от осевой линии лопасти до выходящей кромки $X_l$	$\pm 1,0$	$\pm 1,5$	$\pm 1,0$	$\pm 5,0$	$\pm 1,5$	$\pm 10,0$	$\pm 1,5$	$\pm 10,0$
Толщина сечения $t$ для винтов диаметром 2,5 м и более	$+2,0$ $-1,0$	$+2,0$ $-1,0$	$+2,5$ $-1,5$	$+2,5$ $-1,5$	$+4,0$ $-2,0$	$+4,0$ $-2,0$	$+6,0$ $-4,0$	$+6,0$ $-4,0$
Толщина сечения $t$ для винтов диаметром от 0,8 до 2,5 м	$-1,0$	$\pm 0,5$	$-1,5$	$+1,0$ $-0,5$	$-2,0$	$+2,0$ $-1,5$	$-4,0$	$+3,0$ $-2,0$
Толщина сечения $t$ для винтов диаметром менее 0,8 м	$+2,0$ $-1,0$	$\pm 0,5$	$+2,5$ $-1,5$	$+1,0$ $-0,5$	$+4,0$ $-2,0$	$+2,0$ $-1,5$	$+6,0$ $-4,0$	$\pm 2,0$
Толщина кромок $t_{кр}$ на длине сечения $0,15 l$ , но не более 125 мм, для винтов диаметром до 2,5 м								
выходящих кромок, не более	—	$\pm 0,5$	—	$\pm 0,75$	—	$+2,0$ $-1,5$	—	$+3,0$
входящих кромок, не более						$+2,0$ $-1,0$		$-2,0$
Толщина кромок $t_{кр}$ на длине сечения $0,15 l$ , но не более 125 мм, для винтов диаметром 2,5 м и более:								
выходящих кромок, не более	—	$\pm 0,5$	—	$\pm 0,75$	—	$+4,0$ $-2,0$	—	$+6,0$ $-4,0$
входящих кромок, не более						$+2,0$ $-1,0$		$+3,0$ $-2,0$
Положение осевой линии лопасти по окружности в плоскости диска	$\pm 0,25^*$	$\pm 5,0$	$\pm 0,5^*$	$\pm 10,0$	$\pm 0,6^*$	$\pm 15,0$	$\pm 0,6^*$	$\pm 15,0$
Положение лопасти вдоль оси винта в точках $0,4$ или $0,5$ и $0,95R$	$\pm 0,5^*$	$\pm 2,5$	$\pm 1,0^*$	$\pm 5,0$	$\pm 1,5^*$	$\pm 7,5$	$\pm 3,0^*$	$\pm 10,0$
Взаимное расположение осевых линий лопастей вдоль оси винта между двумя любыми лопастями в точке $0,5R$	$0,5^*$	2,5	$1,0^*$	5,0	$1,5^*$	7,5	$3,0^*$	10,0

Контролируемые размеры и параметры	Класс гребного винта							
	особый		высший		средний		обычный	
	Предельные отклонения							
	%	мм, не менее	%	мм, не менее	%	мм, не менее	%	мм, не менее
Масса винта и съемных лопастей $m$ (если не проверяется раздельная статическая балансировка)	±5,0	—	±6,0	—	±6,0	—	—	—

**Примечания**

1 Предельные отклонения шага, толщины и длины сечения на радиусах до  $0,4 R$  включительно могут быть увеличены на 50 %

2 Предельное отклонение «мм, не менее» принимается в случае, если предельное отклонение в процентах, пересчитанное в миллиметры, менее этого значения

3 Предельные отклонения, отмеченные знаком \*, выражены в процентах от диаметра гребного винта

4 Если при измерении шага сечения предельное отклонение шага сечения в пересчете на разность катетов получается менее 1,0 мм для гребных винтов диаметром до 1,0 м и менее 2,0 мм для гребных винтов диаметром более 1,0 м, то предельное отклонение разности катетов принимается  $\pm 1,0$  мм и  $\pm 2,0$  мм, соответственно. В этом случае разношаговость и шаг сечений не подсчитывается. Шаг указанных сечений не входит в расчет шага лопасти

Для гребных винтов особого класса сложной геометрии на радиусах 0,9, 0,95 и 0,98  $R$

- предельные отклонения шага сечений в пересчете на разность катетов  $\pm 1,0$  мм,

- предельная разношаговость сечений в пересчете на разность катетов 1,5 мм

5 Предельное отклонение на кривизну сечения лопастей гребных винтов особого, высшего и среднего классов в пересчете на разность катетов должно быть одинаково по знаку и равно по величине предельному отклонению на шаг данного сечения

6 (Исключено, Изм. № 3).

(Измененная редакция, Изм. № 2, 3).

2.6 Местные отклонения поверхностей лопасти (в пределах предельного отклонения) должны быть равномерно разогнаны. Длина такой разгонки должна быть более чем в 80 раз больше величины этого отклонения.

2.7. Шероховатость наружных поверхностей лопастей и ступиц гребных винтов должна быть не выше указанной в табл. 4.

Таблица 4

Зона поверхности	Параметры шероховатости $Ra$ ( $Rz$ ) для гребных винтов классов			
	особого	высшего	среднего	обычного
Поверхность входящей кромки лопасти на $0,1$ длины сечения от радиуса ступицы и поверхность от $0,9 R$ до конца лопасти	0,63	1,25	5,0 (20)	20 (80)
Поверхность ступицы и лопасти вне района входящей кромки от радиуса ступицы до $0,4 R$ , включая галтель перехода лопасти в ступицу	20 (80)	20 (80)	20 (80)	80 (320)
Остальная поверхность лопасти	1,25	2,5	10 (40)	80 (320)

Примечание. Для гребных винтов особого класса диаметром более 2,5 м и стальных гребных винтов шероховатость наружных поверхностей лопастей и ступиц может быть установлена на класс ниже с указанием в конструкторской документации

2.8. Возможные дефекты гребных винтов допускается исправлять или оставлять без исправлений в соответствии с нормами и правилами, установленными действующей нормативно-технической документацией.

(Измененная редакция, Изм. № 2).

### 3. КОМПЛЕКТНОСТЬ

3.1 Гребные винты поставляют комплектно. Комплект поставки определяется условиями заказа.

3.2 К комплектам гребных винтов прилагают паспорта.

К комплектам гребных винтов со съемными лопастями, кроме того, прилагают паспорта каждой лопасти и паспорт ступицы.

### 4. ПРАВИЛА ПРИЕМКИ

4.1 Каждая отливка, поставляемая для обработки на другое предприятие, окончательно обработанный гребной винт, лопасть и ступица должны быть приняты службой технического контроля предприятия-изготовителя и освидетельствованы представителем органа государственного надзора или заказчика, в случае если чертежи согласованы представителями этих ведомств.

4.2 При приемке и освидетельствовании отливок гребных винтов и лопастей проверяют:

- выполнение требований п. 2.8 и соответствие материала отливки по ТУ 5.961—11215 — для гребных винтов из сплавов на медной основе; по ТУ 5.961—11195 и ТУ 5.961—11237 — для гребных винтов из нержавеющей стали, по действующей нормативно-технической документации — для гребных винтов из специальных сплавов,

основные размеры, обеспечивающие изготовление гребного винта и лопасти в соответствии с технической документацией,

- маркировку на соответствие требованиям п. 6.1.

4.3 Приемке подвергают каждую отливку гребного винта, лопасти диаметром от 0,5 м и более. Отливки диаметром менее 0,5 м для приемки предъявляют партиями.

Под партией понимают отливки одной плавки или нескольких плавок, но термически обработанные в одной садке. Для проверки отбирают одну отливку от партии.

При получении неудовлетворительных результатов проверки качества материала всю партию бракуют, а при получении неудовлетворительных результатов по остальным видам проверки, контролю подвергают всю партию.

4.4 При приемке каждого окончательно обработанного гребного винта и лопасти проверяют документацию на отливку, а также соответствие требованиям настоящего стандарта и технической документации, утвержденной в установленном порядке.

При приемке гребных винтов со съемными лопастями, кроме того, проверяют документацию на отливку ступицы, а также взаимозаменяемость лопастей.

При приемке сварных гребных винтов дополнительно проверяют качество швов и герметичность полостей лопастей.

4.2—4.4 (Измененная редакция, Изм. № 2).

4.5 (Исключен, Изм. № 1).

### 5. МЕТОДЫ КОНТРОЛЯ

5.1 Объем испытаний материалов гребных винтов, методы отбора проб и образцов для испытаний устанавливаются в соответствии с требованиями действующей нормативно-технической документации на материал, указанной в п. 4.2.

(Измененная редакция, Изм. № 2).

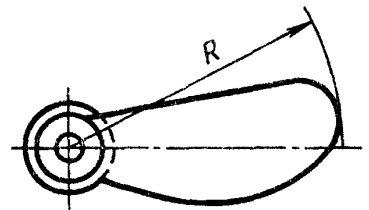
5.2 Соответствие гребных винтов и лопастей требованиям пп. 1.1, 2.1, 2.2.4, 6.2 проверяют сверкой с чертежами. Выполнение требований пп. 2.2.1, 2.2.3, 2.2.7, 2.3.1 и 2.3.2 обеспечивается конструкцией гребного винта. Выполнение требований п. 2.8 проверяют в соответствии с требованиями нормативно-технической документации, указанной в п. 4.2.

(Измененная редакция, Изм. № 2, 3).

5.3 Параметры и размеры гребных винтов и лопастей измеряют измерительным инструментом, погрешность измерений которого не превышает половины предельного отклонения на измеряемый размер или параметр.

5.4 Нанесение на лопасти радиусных сечений, центральных углов и точек измерений толщин производят в пределах точности измерительных средств.

5.5 Радиус гребного винта  $R$  определяют как расстояние от оси винта до концевой кромки лопасти в соответствии с черт. 1.



Черт. 1

5 6 Измерение шага, толщины, длины сечения лопастей и расстояния от осевой линии лопасти до выходящей кромки проводят для гребных винтов

- особого и высшего классов диаметром 2,5 м и более — не менее чем на восьми радиусах винта 0,3, 0,4, 0,5, 0,6, 0,7, 0,8, 0,9, 0,95  $R$ ,

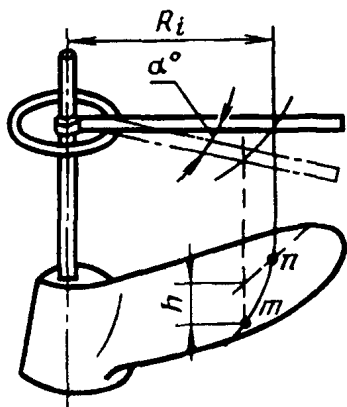
- особого и высшего классов диаметром менее 2,5 м и гребных винтов среднего класса — не менее чем на пяти радиусах винта 0,3 или 0,4, 0,5, 0,6 или 0,7, 0,8, 0,9 или 0,95  $R$ ,

- обычного класса — не менее чем на четырех радиусах винта 0,4 или 0,5, 0,6 или 0,7, 0,8, 0,9 или 0,95  $R$

Примечания

1 Измерения на радиусах, расположенных в зоне галтельного перехода лопасти в ступицу, не производятся

2 На гребные винты, изготовленные по чертежам, выпущенным до 1 января 1973 г., а также по чертежам со штампами «Годен для ремонта», «При новом конструировании не применять», указанные требования не распространяются



Черт 2

5 7 Шаг сечения  $H_c$  для гребных винтов с плоской нагнетательной стороной лопасти измеряют на сечении данного радиуса  $R_t$  между двумя крайними точками  $m$  и  $n$ , каждая из которых расположена на расстоянии не менее 0,10 длины сечения от кромки лопасти. Между точками  $m$  и  $n$  в плоскости, перпендикулярной оси гребного винта, с помощью шагомера при заданном угле  $\alpha$  в градусах измеряют разность высот  $h$  в миллиметрах в соответствии с черт 2

Шаг сечения в миллиметрах вычисляют по формулам

$$H_c = \frac{360}{\alpha} h, \quad (1)$$

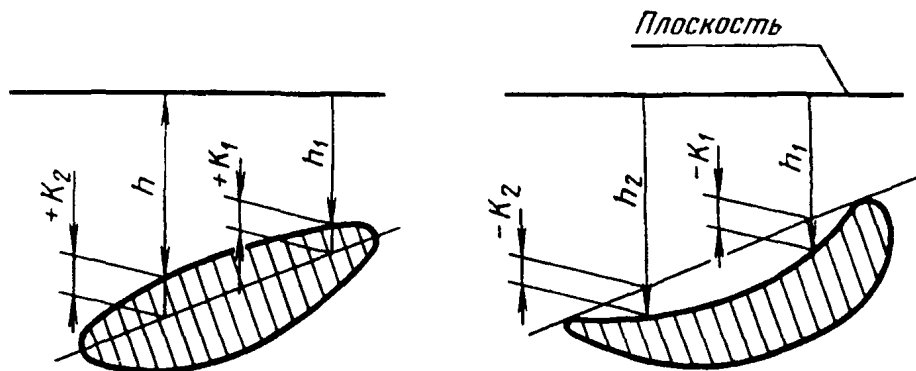
$$H_c = \frac{2 \pi R_t h}{\sqrt{l^2 - h^2}}, \quad (2)$$

где  $l$  — длина дуги между точками  $m$  и  $n$ , измеренная гибкой линейкой

Шаг сечения по формуле (2) вычисляют только для гребных винтов среднего и обычного классов

5 8 Шаг сечения  $H_c$  для гребных винтов с вогнутой и выпуклой нагнетательной стороной лопасти определяют на сечении данного радиуса  $R_t$  между двумя крайними точками, каждая из которых расположена на расстоянии не менее 0,10 длины сечения от кромки лопасти

В этих точках при заданном угле  $\alpha$  в градусах измеряют осевые координаты нагнетательной поверхности  $h_1$  и  $h_2$ , в которые вводят поправки  $k_1$  и  $k_2$  (с чертежа сечения) на вогнутость или выпуклость нагнетательной стороны относительно внешней или внутренней хорды в соответствии с черт 3



Черт 3

Шаг сечения в миллиметрах вычисляют по формуле

$$H_c = \frac{360}{\alpha} [(h_2 \pm k_2) - (h_1 \pm k_1)] \quad (3)$$

5 8а Кривизну сечений лопастей гребных винтов особого, высшего и среднего классов проверяют по сечениям  $R_t$  (п 5 6) на нагнетательной поверхности в точках  $m$ ,  $n$  (п 5 7) и в точке посередине между ними

(Введен дополнительно, Изм. № 2).



5.9 Шаг лопасти  $H_{л}$  вычисляют как среднее арифметическое шагов сечений лопасти на всех принятых радиусах, начиная с  $0,5 R$  по формуле

$$H_{л} = \frac{H_{c_{0,5R}} + \dots + H_{c_{0,95R}}}{n}, \quad (4)$$

где  $0,5 R, \dots, 0,95 R$  — радиусы измерений;  
 $n$  — число сечений лопасти.

5.10. Шаг гребного винта  $H_{в}$  вычисляют как среднее арифметическое значение шагов всех лопастей по формуле

$$H_{в} = \frac{H_{л_1} + \dots + H_{л_z}}{z}, \quad (5)$$

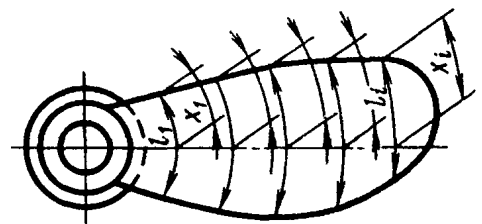
где  $z$  — число лопастей гребного винта.

5.11. Разношаговость сечений одного радиуса различных лопастей  $\Delta H_c$  вычисляют в процентах как отношение разности между фактическими наибольшими и наименьшими значениями шага на одинаковых радиусах сечений разных лопастей к шагу этого сечения, указанному в рабочем чертеже гребного винта, по формуле

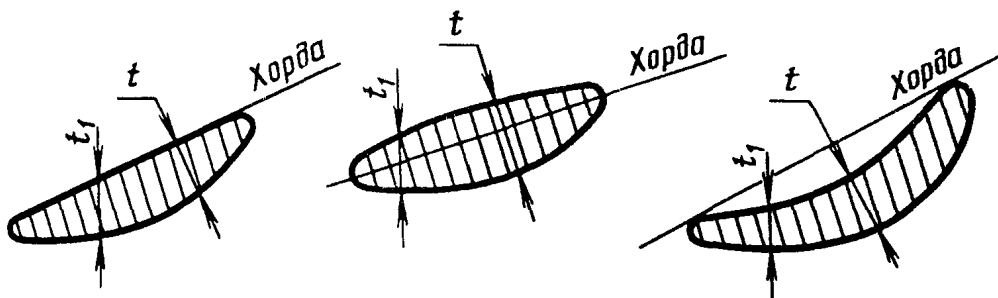
$$\Delta H_c = 100 \frac{H_{c_{\max}} - H_{c_{\min}}}{H_c}. \quad (6)$$

5.12. Длину сечения лопасти  $l_i$  и расстояние от осевой линии лопасти до выходящей кромки  $X_i$  измеряют по нагнетательной поверхности лопасти наложением гибкой линейки или других приспособлений на следы соосного с винтом цилиндра данного радиуса в соответствии с черт. 4.

5.13. Толщину сечения лопасти измеряют на всех принятых радиусах в заданных точках в направлении, перпендикулярном к хорде  $t$  или параллельно оси гребного винта  $t_1$ , в соответствии с черт. 5.



Черт. 4



Черт. 5.

Толщину сечения измеряют не менее чем в четырех точках вне района кромок, включая измерение наибольшей толщины лопасти.

Для гребных винтов диаметром до  $1,0$  м включительно и с дисковым отношением менее  $0,70$  допускается измерять толщину сечения только по линии наибольших толщин.

Входящие и выходящие кромки проверяют кромочными шаблонами, обеспечивающими выполнение размеров кромок с предельными отклонениями, не превышающими значений, указанных в табл. 3.

Длина зева кромочного шаблона должна быть  $0,15$  длины сечения, но не более  $125$  мм. Для винтов, обрабатываемых на станках с числовым программным управлением и копировальных станках, длина зева шаблона устанавливается предприятием-изготовителем.

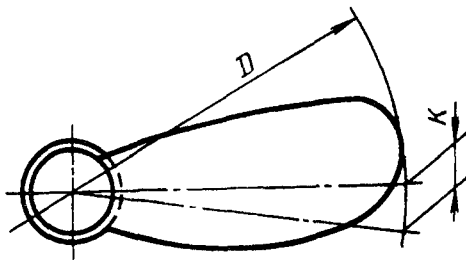
По согласованию предприятия-изготовителя с заказчиком кромки гребных винтов особого и высшего классов могут быть проверены разрезными шаблонами. Длина этих шаблонов должна составлять  $0,20$  длины сечения, но не более  $300$  мм.

Максимальные зазоры между разрезным шаблоном и телом лопасти не должны превышать:

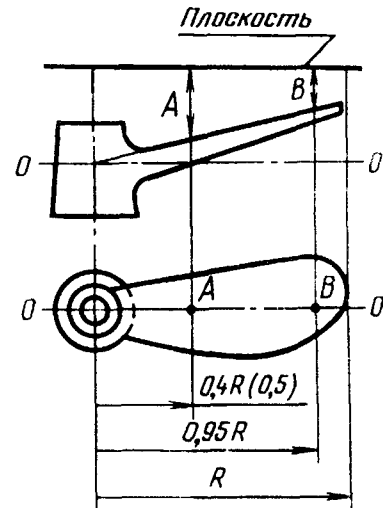
- для гребных винтов особого класса — 0,25 мм;
- для гребных винтов высшего класса — 0,35 мм.

5.14. Отклонения положения осевой линии лопасти по окружности в плоскости диска винта  $K$  измеряют в соответствии с черт. 6.

5.15. Положение лопастей вдоль оси винта определяют, измеряя расстояния от плоскости, перпендикулярной к оси винта, находящейся на определенном расстоянии от кормового торца ступицы, до точек, лежащих на осевой линии каждой лопасти на расстояниях  $0,4$  или  $0,5 R$  и  $0,95 R$  от оси винта, в соответствии с черт. 7



Черт 6



Черт 7

5.15а. Взаимное расположение осевых линий лопастей вдоль оси винта определяют как разность наибольшего и наименьшего расстояний в точках  $0,4$  или  $0,5 R$ , измеренных в соответствии с требованиями п. 5.15.

5.15б. Массу гребного винта проверяют взвешиванием.

5.15а, 5.15б. (Введены дополнительно, Изм. № 2).

5.16. Соответствие поверхностей лопастей и ступиц требованиям п. 2.7 проверяется сравнением с образцами чистоты обработки.

(Измененная редакция, Изм. № 1).

5.17. Плавность поверхностей лопастей проверяют одним из следующих способов или их комплексом: гибкой линейкой, лекальными линейками, шаговыми угольниками, продольными шаблонами.

**Примечание.** При обработке лопастей гребных винтов (включая кромки) на копировально-фрезерных станках и станках с числовым программным управлением по согласованию с заказчиком метод контроля плавности поверхностей лопасти и контроля кромок может быть изменен.

5.18. Контроль качества швов сварных гребных винтов (п. 2.2.2) по ГОСТ 3242.

Полости сварных лопастей и ступиц должны испытываться гидравлическим давлением не менее  $0,05$  МПа ( $0,5$  кгс/см<sup>2</sup>) или воздушным давлением не менее  $0,03$  МПа ( $0,3$  кгс/см<sup>2</sup>) с обмазкой швов мыльной водой по технологии предприятия-изготовителя.

5.19. Точность статической балансировки гребного винта проверяют контрольным грузом, при подвешивании которого на конец каждой горизонтально расположенной лопасти винт должен начать вращение.

Массу контрольного груза в килограммах вычисляют по формуле

$$m \leq K \frac{m_{\text{в}}}{R},$$

где  $m$  — масса контрольного груза, кг;

$m_{\text{в}}$  — масса гребного винта, т;

$R$  — радиус гребного винта, м;

$K$  — коэффициент, принимаемый по табл. 5.

Таблица 5

Номинальная частота вращения гребного винта, с <sup>-1</sup> (об/мин)	Коэффициент <i>K</i> для гребных винтов массой	
	до 10 т	свыше 10 т
До 3,33 (200)	0,75	
Св 3,33 до 8,33 (св 200 до 500)	0,50	0,50
» 8,33 (500)	0,25	

**(Измененная редакция, Изм. № 2).**

5.20. Взаимозаменяемость лопастей гребных винтов (п. 2.2.6) обеспечивают отдельной статической балансировкой каждой лопасти с точностью, обеспечивающей выполнение требований п. 5.19 по нормативно-технической документации.

## 6. МАРКИРОВКА, УПАКОВКА, ТРАНСПОРТИРОВАНИЕ И ХРАНЕНИЕ

6.1 Отливки, допущенные к дальнейшей обработке, должны иметь следующую маркировку:

- обозначение чертежа винта (лопасти);
- номер плавки;
- материал отливки;
- клеймо службы технического контроля.

Отливки, предназначенные для обработки на другом предприятии, дополнительно должны иметь товарный знак предприятия-изготовителя.

6.2. На окончательно обработанных гребных винтах на свободной боковой поверхности ступицы и отдельных съемных лопастях и ступицах должны быть нанесены ударным способом:

- товарный знак предприятия-изготовителя (на винтах, изготовленных на экспорт, — «Страна-изготовитель»);
- заводской номер гребного винта (лопасти, ступицы);
- обозначение чертежа гребного винта (лопасти, ступицы);
- диаметр винта, м;
- шаг винта, мм;
- направление вращения;
- марка материала;
- масса винта, кг;
- номер плавки;
- клеймо службы технического контроля;
- клеймо органа государственного надзора (если наблюдение проводилось под его надзором);
- обозначение настоящего стандарта;
- дата изготовления винта.

На винтах диаметром менее 1,0 м марку материала, массу винта, номер плавки, дату изготовления не маркируют.

**Примечание** По согласованию с заказчиком объем маркировки может быть изменен.

**(Измененная редакция, Изм. № 1).**

6.3. На комле каждой съемной штатной лопасти со стороны нагнетательной поверхности должен быть нанесен ударным способом: порядковый номер лопасти, а на запасных лопастях — маркировка «ЗАП». На торцах шпилек (болтов) и на нижней стороне гаек крепления лопастей наносят двузначное число, первая цифра которого означает номер лопасти, а вторая — номер шпильки (болта) или гайки.

6.4. Посадочные поверхности гребных винтов, ступиц и съемных лопастей должны быть подвергнуты консервации по ГОСТ 9.014 для изделий группы 1—2.

Гребные винты из специальных сплавов консервации не подлежат.

**(Измененная редакция, Изм. № 1, 2).**

6.4а. Временную противокоррозионную защиту следует осуществлять по варианту ВЗ-1 ГОСТ 9.014 нанесением на посадочные поверхности гребных винтов, съемных лопастей и ступиц консервационного масла К-17 по ГОСТ 10877.

**(Введен дополнительно, Изм. № 2).**

6.5. Поверхности лопастей и ступиц, кроме посадочных, покрывают:

- гребных винтов из специальных бронз и латуней — антикоррозионным лаком по технологии предприятия-изготовителя;
- гребных винтов из углеродистой стали — железным суриком по ГОСТ 8135 или грунтовкой ФЛ-03К по ГОСТ 9109.

Покрытие гребных винтов из нержавеющей сталей и специальных сплавов определяется условиями договора с заказчиком или требованиями технической документации.

**(Измененная редакция, Изм. № 2).**

6.6. Гребные винты диаметром 1,5 м и менее должны быть упакованы в ящики по ГОСТ 10198, ГОСТ 5959, ГОСТ 2991 и надежно закреплены.

Гребные винты диаметром более 1,5 м поставляют без упаковки с обеспечением защиты кромок лопастей и торцов конусной части ступицы, которая выполняется по чертежам предприятия-изготовителя. Гребные винты среднего класса с толщиной кромок по контуру лопасти 10 мм и более и гребные винты обычного класса допускается поставлять без защиты кромок.

Допускается для гребных винтов диаметром менее 2,0 м в качестве транспортной тары применять контейнеры по ГОСТ 18477.

**(Измененная редакция, Изм. № 1, 2).**

6.7. Гребные винты, транспортируемые без упаковки в ящики и не на оправках, после консервации посадочных поверхностей подлежат внутреннему упаковыванию по варианту ВУ-9 ГОСТ 9.014.

**(Измененная редакция, Изм. № 2).**

6.8. Маркировка транспортной тары — по ГОСТ 14192.

6.9. В каждый ящик с гребными винтами, отдельными лопастями должны быть вложены:

- паспорт гребного винта (лопасти);
- упаковочный лист со штампом службы технического контроля, датой упаковывания и наименованием предприятия-изготовителя.

При поставке гребных винтов без упаковки в ящики паспорт отправляют почтой, по согласованию с заказчиком.

6.10. Транспортирование гребных винтов, отдельных лопастей допускается всеми видами транспорта, при условии их надежного закрепления по документации предприятия-изготовителя.

6.11. Хранение и транспортирование гребных винтов, отдельных лопастей и ступиц должно осуществляться в условиях 8 промышленной и морской атмосферы по ГОСТ 15150.

При хранении следует применять меры для защиты гребных винтов от механических повреждений.

**(Измененная редакция, Изм. № 2).**

## 7. ГАРАНТИИ ИЗГОТОВИТЕЛЯ

7.1. Изготовитель гарантирует соответствие гребных винтов (лопастей, ступиц) требованиям настоящего стандарта при соблюдении потребителем условий хранения и эксплуатации.

7.2. Гарантийный срок эксплуатации гребных винтов (лопастей, ступиц) устанавливается:

- для винтов особого и высшего классов — исходя из срока гарантии на судно, но не менее 24 мес;
- для винтов среднего и обычного классов — 12 мес;
- для винтов (лопастей) из углеродистой стали — 6 мес.

**(Измененная редакция, Изм. № 1).**

7.3. Гарантийный срок эксплуатации устанавливается со дня ввода гребных винтов (лопастей, ступиц) в эксплуатацию, но не позднее 12 мес со дня получения их заказчиком.

7.4. Гарантийный срок хранения гребных винтов (лопастей, ступиц) — 18 мес со дня изготовления без переконсервации, при надлежащем хранении.