



**ГОСУДАРСТВЕННЫЙ СТАНДАРТ
СОЮЗА ССР**

**ГОСУДАРСТВЕННАЯ СИСТЕМА ОБЕСПЕЧЕНИЯ
ЕДИНСТВА ИЗМЕРЕНИЙ**

**ПЛАСТИНЫ ПЛОСКИЕ СТЕКЛЯННЫЕ
ДЛЯ ИНТЕРФЕРЕНЦИОННЫХ
ИЗМЕРЕНИЙ**

МЕТОДЫ И СРЕДСТВА ПОВЕРКИ

ГОСТ 8.215—76

Издание официальное

**ГОСУДАРСТВЕННЫЙ КОМИТЕТ СТАНДАРТОВ
СОВЕТА МИНИСТРОВ СССР**

Москва

РАЗРАБОТАН И ВНЕСЕН Всесоюзным научно-исследовательским институтом метрологической службы (ВНИИМС)

Директор В. В. Сычев

Руководитель и исполнитель темы Т. С. Лабутина

ПОДГОТОВЛЕН К УТВЕРЖДЕНИЮ Управлением приборостроения, средств автоматизации и систем управления Госстандарта СССР

Начальник Управления И. А. Алмазов

УТВЕРЖДЕН И ВВЕДЕН В ДЕЙСТВИЕ Постановлением Государственного комитета стандартов Совета Министров СССР от 27 июля 1976 г. № 1816

Государственная система обеспечения
единства измерений
**ПЛАСТИНЫ ПЛОСКИЕ СТЕКЛЯННЫЕ
ДЛЯ ИНТЕРФЕРЕНЦИОННЫХ ИЗМЕРЕНИЙ**
Методы и средства поверки

ГОСТ
8.215—76

State system for ensuring the uniformity of
measurements. Glass plates for interference
measurements. Means and methods of verification

Взамен
Инструкции 103—61

Постановлением Государственного комитета стандартов Совета Министров СССР
от 27 июля 1976 г. № 1816 срок действия установлен

с 01.07.1978 г.
до 01.07.1983 г.

Настоящий стандарт распространяется на плоские стеклянные пластины для интерференционных измерений по ГОСТ 2923—75 и ГОСТ 5.1784—73, а также на плоские стеклянные пластины, выпущенные до введения ГОСТ 2923—75, находящиеся в эксплуатации, и устанавливает методы и средства их первичной и периодической поверки.

1. ОПЕРАЦИИ И СРЕДСТВА ПОВЕРКИ

1.1. При проведении поверки должны быть выполнены операции и применены средства, указанные в табл. 1.

Таблица 1

Наименования операций	Номера пунктов стандарта	Средства поверки и их нормативно-технические характеристики	Обязательность проведения операции при:		
			выпуске из производства	ремонте	эксплуатации и хранении
Внешний осмотр Определение размеров пластин	3.1 3.2	Штангенциркуль по ГОСТ 166—73 с отсчетом по нону 0,1 мм Измерительный лупа по ГОСТ 8309—75	Да Да	Да Да	Да Нет

Наименования операций	Номера пунктов стандарта	Средства поверки и их нормативно-технические характеристики	Обязательность проведения операции при:		
			выпуске из производства	ремонте	эксплуатации и хранении
Определение угла скоса верхних пластин	3.3	Угломер по ГОСТ 5378—66 или по ГОСТ 11197—73	Да	Да	Нет
Определение качества плоских поверхностей пластин	3.4	Инструментальный микроскоп по ГОСТ 8074—71 или отсчетный микроскоп МПБ-2 с ценой деления 0,05 мм и пределами измерений 6,5 мм	Да	Да	Да
Определение качества ребра скоса верхних пластин	3.5	Черный экран Инструментальный микроскоп по ГОСТ 8074—71 или отсчетный микроскоп МПБ-2 с ценой деления 0,05 мм и пределами измерений 6,5 мм	Да	Да	Да
Определение ширины штрихов и качества их нанесения	3.6	Инструментальный микроскоп по ГОСТ 8074—71	Да	Да	Нет
Определение непараллельности плоских поверхностей	3.7	Индикатор часового типа по ГОСТ 577—68 Стойки С-III или С-IV по ГОСТ 10197—70	Да	Да	Нет
Определение неплоскостности нерабочих плоских поверхностей	3.8	Линейка лекальная типа ЛД или ЛТ класса 1 по ГОСТ 8026—75 Концевые меры длины класса 1 по ГОСТ 9038—73 Плоская стеклянная пластина ПИ-60Н класса 2 по ГОСТ 2923—75	Да	Да	Нет
Определение неплоскостности рабочих пластин класса 1	3.9	Интерферометр* типа ИКП-100, ИТ-100, ИТ-200, I-140 или интерференционная установка (приложение 1)	Да	Да	Да

* Должен быть аттестован органами Государственной метрологической службы.

Продолжение табл. 1

Наименования операций	Номера пунктов стандарта	Средства поверки и их нормативно-технические характеристики	Обязательность проведения операций при:		
			выпуске из производства	ремонте	эксплуатации и хранении
Определение неплоскостности рабочих поверхностей пластин класса 2 и верхних пластин	3.10	Интерференционная установка (приложение 1) и плоская стеклянная пластина класса 1 по ГОСТ 2923—75	Да	Да	Да

1.2. Допускается применять другие, вновь разработанные или находящиеся в применении средства поверки, прошедшие метрологическую аттестацию в органах Государственной метрологической службы и удовлетворяющие по точности требованиям, указанным выше.

2. УСЛОВИЯ ПОВЕРКИ И ПОДГОТОВКА К НЕЙ

2.1. Температура помещения, в котором проводят поверку, должна быть $20 \pm 3^\circ\text{C}$. Скорость изменения температуры не должна превышать $0,5^\circ\text{C}$ в час.

2.2. Рабочие поверхности плоской стеклянной пластины промывают спиртом по ГОСТ 18300—72 и протирают чистой хлопчатобумажной салфеткой по ГОСТ 11680—76 или батистовой по ГОСТ 12530—67.

Перед наложением пластин друг на друга их рабочие поверхности еще раз протирают батистовой салфеткой для удаления пылинок и ворсинок.

2.3. Плоские стеклянные пластины должны быть выдержаны не менее 10 ч в помещении, в котором проводят поверку.

2.4. Время выдержки перед поверкой на рабочем месте для пластин диаметром до 80 мм не менее 30 мин, диаметром 100 мм — не менее 40 мин, а диаметром 120 мм — не менее 60 мин.

2.5. При поверке пластины следует брать руками в хлопчатобумажных или капроновых перчатках или салфеткой. Изменение направления интерференционных полос производить нажимом на соответствующую пластину рукой в перчатке.

3. ПРОВЕДЕНИЕ ПОВЕРКИ

3.1. Внешний осмотр

3.1.1. При внешнем осмотре должно быть установлено соответствие пластин требованиям ГОСТ 2923—75 в части комплектности и маркировки.

3.2. Определение размеров пластин

3.2.1. Диаметр и толщину пластин проверяют штангенциркулем. Ширину фаски пластин проверяют с помощью измерительной лупы.

Размеры пластин должны соответствовать ГОСТ 2923—75.

3.3. Определение угла скоса верхних пластин

3.3.1. Угол скоса верхних пластин определяют угломером. Угол скоса должен соответствовать требованиям ГОСТ 2923—75.

3.4. Определение качества плоских поверхностей пластин.

3.4.1. Качество плоских поверхностей пластин: наличие выколов, матовых точек, вскрытых пузырей и царапин определяют просматриванием плоских поверхностей пластин невооруженным глазом на фоне черного экрана при боксовом освещении.

Размеры дефектов оценивают визуальным или сравнением с наборами измеренных образцов царапин, точек и выколов. Когда размеры их близки к пределу допустимого значения, проверку проводят на инструментальном микроскопе.

Качество плоских рабочих поверхностей пластин, выпускаемых из производства, должно соответствовать требованиям ГОСТ 2923—75 и ГОСТ 5.1784—73.

Качество рабочих и нерабочих поверхностей пластин после ремонта и находящихся в эксплуатации должно соответствовать требованиям, указанным в табл. 2.

Таблица 2

Виды дефектов, мм	Количество допускаемых дефектов			
	на рабочей поверхности пластин		на нерабочей поверхности пластин	
	после ремонта	находящихся в эксплуатации	после ремонта	находящихся в эксплуатации
1. Выколки размером: до 2×2	Допускаются у фаски замотованные не более двух	Допускаются у фаски замотованные не более двух	Допускаются у фаски замотованные не более шести	Допускаются у фаски не более шести

Продолжение табл. 2

Виды дефектов, мм	Количество допускаемых дефектов			
	на рабочей поверхности пластин		на нерабочей поверхности пластин	
	после ремонта	находящихся в эксплуатации	после ремонта	находящихся в эксплуатации
до 3×3	Не допускаются	Не допускаются	Допускаются у фаски заматованные не более четырех	Допускаются у фаски заматованные не более четырех
более 3×3	То же	То же	Не допускаются	Не допускаются
2. Матовые точки и вскрытые пузыри диаметром: менее 0,3	Допускаются не более трех	Допускаются не более трех	Допускаются не более семи	Допускаются не более семи
от 0,3 до 0,5	Допускаются в краевой зоне не более двух	Допускаются в краевой зоне не более двух	Допускаются не более четырех	Допускаются не более четырех
более 0,5 до 1	Допускаются в краевой зоне не более одного	Допускаются в краевой зоне не более одного	Допускаются в краевой зоне не более двух	Допускаются в краевой зоне не более двух
более 1 до 1,5	Не допускаются	Не допускаются	Допускаются в краевой зоне не более двух	Допускаются в краевой зоне не более двух
более 1,5	То же	То же	Не допускаются	Не допускаются
3. Царапины шириной: до 0,01	Допускаются общей длиной не более двух диаметров пластины	Допускаются общей длиной не более трех диаметров пластины	Не нормируются, если не образуют скоплений	Не нормируются, если не образуют скоплений
более 0,01 до 0,02	Допускаются общей длиной не более одного диаметра пластины	Допускаются общей длиной не более двух диаметров пластины	Допускаются общей длиной не более трех диаметров пластины	Не нормируются, если не образуют скоплений
более 0,02 до 0,03	Не допускаются	Допускаются общей длиной не более 0,5 диаметра пластины	Допускаются общей длиной не более трех диаметров пластины	Допускаются общей длиной не более трех диаметров пластины

Продолжение табл 2

Виды дефектов, мм	Количество допускаемых дефектов			
	на рабочей поверхности пластин		на нерабочей поверхности пластин	
	после ремонта	находящихся в эксплуатации	после ремонта	находящихся в эксплуатации
шириной бо- лее 0,03 до 0,05	Не допус- каются	Допускают- ся в краевой зоне не более трех, длиной не более 10 мм, без острых краев	Допускают- ся общей дли- ной не бо- лее 0,5 диа- метра пласти- ны	Допускают- ся общей дли- ной не более одного диа- метра пласти- ны
более 0,05 до 0,1	Не допус- каются	Допускают- ся в краевой зоне не бо- лее трех, дли- ной не бо- лее 5 мм, без острых краев	Не допус- каются	Допускают- ся в краевой зоне не бо- лее трех, дли- ной не более 10 мм
более 0,1 мм	То же	Не допус- каются	То же	Не допус- каются

Примечания

1 Матовые точки, вскрытые пузыри и царапины не должны быть сосредото-
чены в одной четверти поверхности пластин. Сосредоточение дефектов в од-
ной четверти поверхности не должно превышать 0,5 допускаемого количества
дефектов

2. Вскрытые пузыри и точки неправильной формы учитываются по наиболь-
шему размеру

3.5. Определение качества ребра скоса верх-
них пластин

3.5.1. Качество ребра скоса верхних пластин определяют на
инструментальном микроскопе.

Качество ребра скоса верхних пластин, выпускаемых из про-
изводства и после ремонта, должно соответствовать требованиям
ГОСТ 2923—75.

Для верхних пластин, находящихся в эксплуатации, на ребре
скоса допускаются выколки в виде точек диаметром до 0,1 мм в
количестве не более пяти с каждого края ребра скоса.

3.6. Определение ширины штрихов и качест-
ва их нанесения

3.6.1. Качество нанесения штрихов и их ширину определяют
на инструментальном микроскопе

Качество нанесения штрихов и их ширина должны соответст-
вовать требованиям ГОСТ 2923—75.

3.7. Определение непараллельности плоских поверхностей

3.7.1. Непараллельность плоских поверхностей пластин определяют индикатором часового типа, укрепленным в стойке.

Пластину устанавливают на столике так, чтобы наконечник индикатора касался рабочей поверхности пластины на расстоянии 0,5—1 мм от фаски, и, перемещая ее в трех диаметральных направлениях, отсчитывают показания по индикатору.

Непараллельность плоских поверхностей пластин определяют как максимальную разность показаний индикатора в двух диаметрально расположенных точках.

Непараллельность плоских поверхностей пластин должна соответствовать требованиям ГОСТ 2923—75.

3.8. Определение неплоскостности нерабочих плоских поверхностей

3.8.1. Неплоскостность нерабочих плоских поверхностей определяют лекальной линейкой, острое ребро которой накладывают на нерабочую плоскую поверхность пластины в трех диаметральных направлениях, равномерно расположенных по поверхности пластины.

Отклонение от плоскостности определяют визуально по ширине просвета между ребром лекальной линейки и нерабочей поверхностью пластины, сравнивая его с «образцом просвета».

«Образец просвета» получают притирая к рабочей поверхности плоской стеклянной пластины длинным ребром параллельно друг к другу три концевые меры длины: две одинаковой номинальной длиной по краям, а третью между ними номинальной длиной на 0,003 мм меньше крайних.

При наложении ребра лекальной линейки параллельно короткому ребру концевых мер длины образуется «образец просвета», соответствующий пределу допускаемой неплоскостности.

Неплоскостность нерабочих плоских поверхностей пластин не должна превышать 2,7 мкм (10 интерференционных полос).

3.9. Определение неплоскостности рабочих пластин класса I

3.9.1. Неплоскостность рабочих поверхностей пластин класса I определяют интерференционным методом: на интерферометре с отсчетным устройством или методом «трех плоскостей» на интерференционной установке с линейным полем зрения на 5—10 мм более диаметра поверяемой пластины и с отсчетным устройством (см. справочное приложение 1)

Неплоскостность рабочих поверхностей пластин определяют по изгибу интерференционной полосы в долях полосы, в двух диаметральных направлениях пластин, расположенных под углом 90°

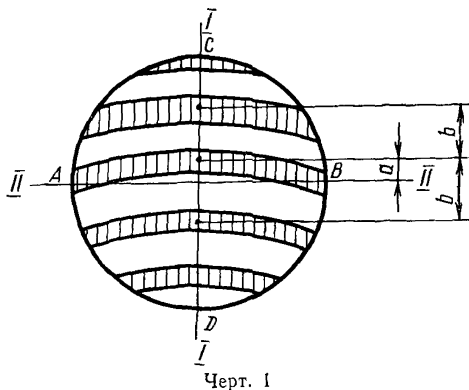
друг к другу с применением спектральной ртутной лампы и светофильтра, выделяющего зеленую линию ртути ($\lambda = 0,5461$ мкм).

Примечание. Допускается применять источники излучения с длинами волн 0,54—0,59 мкм.

Изгиб интерференционной полосы в кольцевой зоне шириной 2 мм от края рабочей поверхности не учитывают.

3.9.2. При проверке пластин на интерферометре поверяемую пластину устанавливают на столик рабочей поверхностью к пластине интерферометра. Регулировкой винтов столика добиваются четкого изображения 4—5 интерференционных полос так, чтобы одна из них проходила через центр пластины.

Направление интерференционных полос устанавливают перпендикулярно выбранному диаметральному направлению $I-I$ (черт. 1).



Одну из нитей AB перекрестия отсчетного устройства располагают так, чтобы она проходила через середину концов центральной интерференционной (темной) полосы.

Проводят десять измерений изгиба a интерференционной полосы и расстояния $2b$ между серединами трех смежных темных полос и определяют средние значения $a_{ср}$ и $b_{ср}$ десяти измерений. Неплоскость N определяют по формуле

$$N = \frac{a_{ср}}{b_{ср}}, \quad (1)$$

где $a_{ср}$ — среднее арифметическое значение изгиба интерференционной полосы в делениях шкалы отсчетного устройства;

$b_{ср}$ — среднее арифметическое значение ширины интерференционной полосы в делениях шкалы отсчетного устройства.

Подобным же образом определяют неплоскостность во втором диаметральной направлении $II-II$ (см. черт. 1), установив интерференционные полосы перпендикулярно этому направлению.

Выпуклой поверхности приписывают знак плюс, а вогнутой — знак минус.

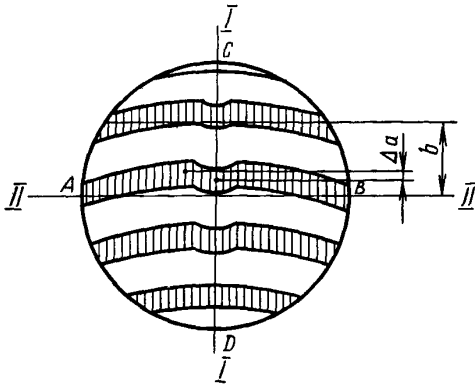
Знак неплоскостности определяют по расположению интерференционных полос относительно ребра воздушного клина: если выпуклость интерференционных полос направлена в сторону ребра воздушного клина, то поверхность пластины вогнута, если в противоположную сторону, то поверхность выпуклая.

Положение ребра воздушного клина, образованного рабочими поверхностями пластин (верхней) интерферометра и поверяемой пластины (нижней), определяют по расширению или сужению интерференционных полос при легком нажатии на край C или D пластины.

Для горизонтального положения полос (см. черт. 1) при прямом и обратном (слева направо) изображении объекта ребро воздушного клина располагается в месте нажатия, если при нажатии на край верхней пластины снизу вверх или на край нижней пластины сверху вниз полосы расширяются; ребро клина располагается в противоположной от места нажатия стороне, когда полосы сужаются.

Если при нажатии на край верхней пластины сверху вниз или на край нижней пластины снизу вверх полосы расширяются, то ребро воздушного клина располагается в противоположной от места нажатия стороне, когда полосы сужаются — в месте нажатия.

Для вертикального положения полос при обратном (слева направо) изображении объекта знак неплоскостности изменяют на противоположный.



Черт. 2

Неплоскостность определяют по наибольшему отклонению для одного из двух диаметральных направлений.

Одновременно в каждом из диаметральных направлений определяют местную неплоскостность по изгибу интерференционной полосы Δa (черт. 2).

Одну из нитей AB перекрестия отсчетного устройства располагают так, чтобы она проходила через середину концов центральной интерференционной (темной) полосы.

Проводят десять измерений изгиба Δa интерференционной полосы.

Местную неплоскостность определяют по формуле

$$\Delta N = \frac{\Delta a_{\text{ср}}}{b_{\text{ср}}}. \quad (2)$$

3.9.3. Поверку пластин на интерференционной установке (см. приложение 1) проводят методом «трех плоскостей», при котором поверяемые пластины I, II, III попарно накладывают друг на друга в следующих комбинациях:

I—II, I—III и II—III.

Одну из поверяемых пластин устанавливают на столик интерференционной установки, вторую — в верхнюю обойму.

Установку интерференционных полос и определение суммарного отклонения от плоскостности двух поверяемых пластин проводят как указано в п. 3.9.2.

Для каждой из комбинаций поверяемых пластин определяют суммарную неплоскостность (соответственно N_1 , N_2 и N_3) по изгибу центральной интерференционной полосы в долях полосы с соответствующим знаком.

Неплоскостность N_x , N_y и N_z , соответственно пластин I, II и III, вычисляют для каждого из выбранных диаметральных направлений по результатам измерения суммарной неплоскостности трех комбинаций пластин по формулам:

$$N_x = \frac{N_1 + N_2 - N_3}{2}, \quad (3)$$

$$N_y = \frac{N_1 + N_3 - N_2}{2}, \quad (4)$$

$$N_z = \frac{N_2 + N_3 - N_1}{2}. \quad (5)$$

Неплоскостность каждой из поверяемых пластин определяют по наибольшему отклонению для одного из двух диаметральных направлений.

Одновременно в каждом из диаметральных направлений определяют суммарную местную неплоскостность для каждой из комбинаций поверяемых пластин по п. 3.9.2 (см. черт. 2) с соответствующим знаком.

Местную неплоскостность ΔN_x , ΔN_y , ΔN_z соответственно пластин I, II, III вычисляют по вышеприведенным формулам (3, 4, 5).

Неплоскостность в микрометрах равна

$$N \cdot \frac{\lambda}{2}, \quad (6)$$

где N — неплоскостность в долях полосы;

λ — длина волны, мкм.

Неплоскостность рабочих поверхностей пластин класса 1 должна соответствовать требованиям ГОСТ 2923—75.

3.10. Определение неплоскостности рабочих поверхностей пластин класса 2 и верхних пластин

3.10.1. Неплоскостность рабочих поверхностей пластин класса 2 и верхних пластин определяют плоской стеклянной пластиной класса 1 интерференционным методом на интерференционной установке (см. приложение 1) или без нее с монохроматическим или белым источником света.

Диаметр пластины класса 1 должен быть не менее диаметра поверяемой пластины.

3.10.2. Пластины класса 1 устанавливают на столик установки (см. приложение 1), а поверяемую — в верхнюю обойму или непосредственно на рабочую поверхность пластины класса 1.

Установку интерференционных полос производят как указано в п. 3.9.2.

Нить АВ перекрестия отсчетного устройства устанавливают так, чтобы она проходила через середину концов центральной интерференционной полосы (см. черт. 1).

Определяют изгиб интерференционной полосы a визуально в долях полосы с соответствующим знаком.

Аналогично определяют изгиб полосы во втором диаметральном направлении II—II.

Если изгиб полос не превышает 0,2 полосы, поверяемую пластину относят к классу 2. При изгибе полос более 0,2 полосы неплоскостность N поверяемой пластины определяют по формуле

$$N = a - N_1, \quad (7)$$

где a — изгиб интерференционной полосы в долях полосы;

N_1 — неплоскостность пластины класса 1 в долях полосы.

Примечание. Допускается не учитывать неплоскостность пластины класса 1, если она не превышает $1/5$ допускаемого значения по ГОСТ 2923—75.

При использовании пластины класса 1 диаметром больше диаметра поверяемой пластины учитывают неплоскостность N_D пластины класса 1 на участке поверхности равном диаметру поверяемой пластины D , которую вычисляют по формуле

$$N_D = \frac{N_1 D^2}{D_1^2}, \quad (8)$$

где N_1 — неплоскостность пластины класса 1 в долях полосы;

D_1 — диаметр пластины класса 1, мм;

D — диаметр поверяемой пластины, мм.

Определяют местную неплоскостность Δa (см. черт. 2) визуально в долях полосы.

3.10.3. При проверке пластин без установки на рабочую поверхность пластины класса 1 накладывают поверяемую пластину и легким нажимом на поверяемую пластину добиваются появления 4—5 интерференционных полос.

Определяют изгиб интерференционной полосы a (см. черт. 1) и Δa (см. черт. 2) визуально в двух диаметральных направлениях $I-I$ и $II-II$ в долях полосы с соответствующим знаком.

Неплоскостность пластины класса 1 учитывают как указано в п. 3.10.2.

Класс пластины устанавливают по наибольшему отклонению для одного из двух диаметральных направлений.

Неплоскостность должна соответствовать требованиям ГОСТ 2923—75.

4. ОФОРМЛЕНИЕ РЕЗУЛЬТАТОВ ПОВЕРКИ

4.1. На плоские стеклянные пластины класса 1, признанные годными при проверке органами Госстандарта СССР, выдают свидетельство о государственной проверке по форме, установленной Госстандартом СССР.

На обратной стороне свидетельства о государственной проверке пластин класса 1 указывают действительное значение неплоскостности в обоих диаметральных направлениях с соответствующим знаком (обязательное приложение 2).

4.2. На плоские стеклянные пластины класса 2, признанные годными при проверке органами Госстандарта СССР, выдают свидетельство о государственной проверке по форме, установленной Госстандартом СССР, или результат проверки оформляют записью класса пластин в паспорте, заверенной поверителем с нанесением оттиска поверительного клейма.

4.3. Результаты первичной проверки предприятием-изготовителем заносят в паспорт.

4.4. Результаты ведомственной поверки пластин заносят в эксплуатационный паспорт (или документ его заменяющий) и заверяют в порядке, установленном ведомственной метрологической службой и согласованном с органами Госстандарта СССР.

4.5. Плоские стеклянные пластины, не удовлетворяющие требованиям настоящего стандарта, к выпуску и применению не допускаются.

Оттиск поверительного клейма и другие отметки, удостоверяющие положительный результат предыдущей поверки, гасят и выдают извещение о непригодности с указанием причины непригодности.

ПРИЛОЖЕНИЕ I
Справочное

ИНТЕРФЕРЕНЦИОННАЯ УСТАНОВКА

Назначение и основные технические характеристики

Установка предназначена для наблюдения в монохроматическом свете интерференционных полос равной толщины и измерения изгиба интерференционных полос и их ширины.

Установка должна иметь:

отсчетное устройство с ценой деления не более 0,01 мм и пределами измерения не менее 8 мм;

линейное поле зрения не менее 125 мм;

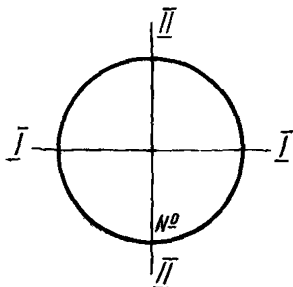
столлик с винтами для регулировки наклона одной из пластин;

в качестве источника света — спектральную ртутную лампу;

светофильтр, выделяющий зеленую линию ртути ($\lambda = 0,5461$ мкм)

ФОРМА ЗАПИСИ

(на оборотной стороне свидетельства результатов государственной поверки пластин класса 1)



Неплоскостность в долях интерференционной
полосы:
в направлении $I-I + 0,07$;
в направлении $II-II + 0,05$ при $\lambda = 0,546$ мкм

Поверку проводил _____

Редактор *Н. Б. Заря*
Технический редактор *Н. С. Гришанова*
Корректор *С. М. Гофман*

Сдано в наб. 09.08.76 Подп. в печ. 11.10.76 1,0 п. л. 0,87 уч.-изд. л. Тир 8000 Цена 5 коп.

Ордена «Знак Почета» Издательство стандартов. Москва, Д-557, Новопресненский пер., 3
Тип. «Московский печатник». Москва, Лялин пер., 6. Зак. 1405