



ГОСУДАРСТВЕННЫЙ СТАНДАРТ
СОЮЗА ССР

**ЯКОРЯ АДМИРАЛТЕЙСКИЕ
КОНСТРУКЦИЯ И ОСНОВНЫЕ РАЗМЕРЫ**

ГОСТ 760—74

Издание официальное

ГОСУДАРСТВЕННЫЙ КОМИТЕТ СССР ПО СТАНДАРТАМ
Москва

**ЯКОРЯ АДМИРАЛТЕЙСКИЕ
КОНСТРУКЦИЯ И ОСНОВНЫЕ РАЗМЕРЫ**Admiralty-Anchor.
Constriction and dimensions**ГОСТ
760—74***Взамен
ГОСТ 760—61

Постановлением Государственного комитета стандартов Совета Министров СССР от 31 января 1974 г. № 326 срок введения установлен

с 01.01. 1976 г.

Проверен в 1979 г. Срок действия продлен

до 01.01. 1985 г.

Несоблюдение стандарта преследуется по закону

1. Настоящий стандарт распространяется на адмиралтейские якоря, применяемые на надводных кораблях, судах и плавучих средствах.

2. Конструкция и основные размеры якорей в сборе должны соответствовать указанным на черт. 1 и в табл. 1.

Примечание. По требованию заказчика на якорях массой 30—100 кг устанавливается подвесная скоба, на якорях массой 125 кг и более устанавливается обух

3. Основные размеры якоря должны соответствовать указанным на черт. 2 и в табл. 2; штока — черт. 3 и табл. 3; подвесной скобы — черт. 4 и табл. 4.

4. Общие технические условия на якоря — по ГОСТ 766—74

Издание официальное

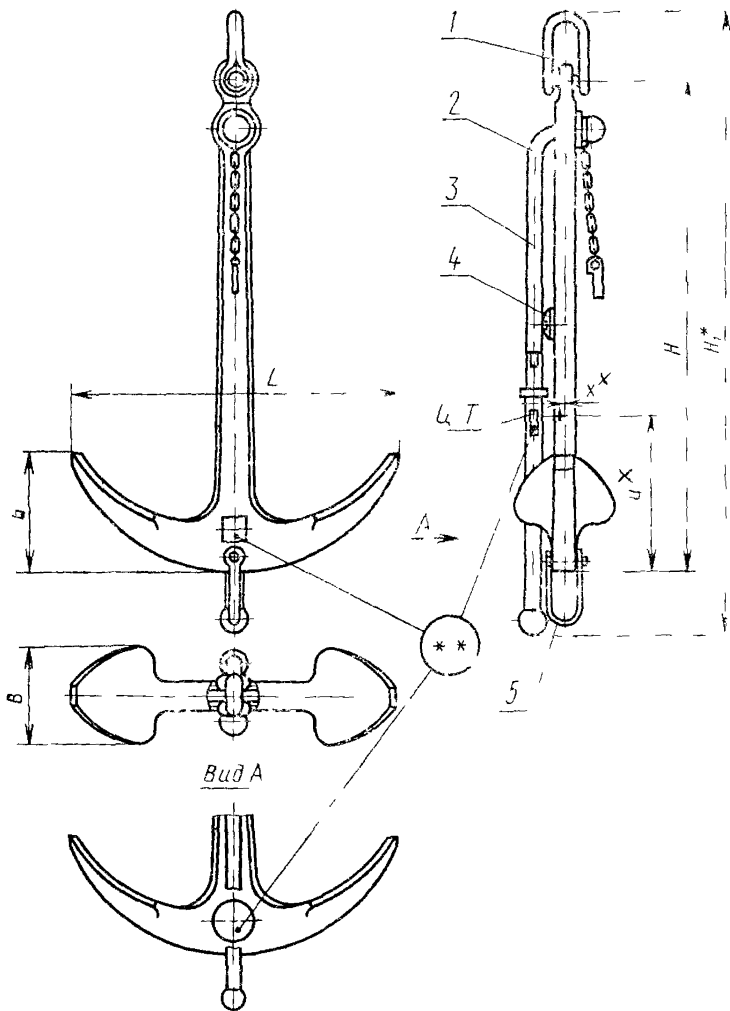
★

Перепечатка воспрещена

* Переиздание (январь 1981 г.) с Изменением № 1,
утвержденным в марте 1980 г. (ИУС 5—1980 г.).

© Издательство стандартов, 1981

Якорь в сборе



* Размер для справок.

** Маркировка по ГОСТ 766—74.

1—скоба якорная по ГОСТ 765—74, 2—якорь; 3—шток с деталями; 4—обух;
5—подвесная скоба.

Черт. 1

(Измененная редакция, Изм. № 1).

Таблица 1

Размеры в мм

| Масса, якоря кг | <i>B</i> | <i>L</i> | <i>H</i> | <i>H₁</i> | <i>h</i> | <i>x</i> | <i>y</i> |
|-----------------------|----------|----------|----------|----------------------|----------|----------|----------|
| 10 | 105 | 445 | 530 | 667 | 135 | 10 | 165 |
| 15 | 120 | 490 | 615 | 784 | 155 | 11 | 195 |
| 20 | 135 | 520 | 685 | 870 | 170 | 12 | 215 |
| 30 | 155 | 565 | 785 | 1015 | 192 | 14 | 250 |
| 50 | 185 | 635 | 960 | 1205 | 230 | 16 | 330 |
| 75 | 210 | 710 | 1105 | 1365 | 265 | 18 | 350 |
| 100 | 230 | 780 | 1215 | 1498 | 293 | 20 | 380 |
| 125 | 245 | 840 | 1310 | 1605 | 315 | 22 | 410 |
| 150 | 265 | 900 | 1395 | 1680 | 335 | 24 | 440 |
| 200 | 290 | 990 | 1535 | 1836 | 370 | 26 | 490 |
| 250 | 310 | 1065 | 1650 | 1978 | 398 | 28 | 520 |
| 300 | 330 | 1105 | 1755 | 2110 | 423 | 30 | 550 |
| 400 | 365 | 1240 | 1930 | 2340 | 465 | 32 | 610 |
| 500 | 390 | 1335 | 2080 | 2528 | 500 | 34 | 660 |
| 700 | 440 | 1500 | 2330 | 2810 | 560 | 38 | 730 |
| 1000 | 495 | 1685 | 2620 | 3145 | 633 | 46 | 820 |
| 1250 | 535 | 1810 | 2825 | 3378 | 680 | 48 | 890 |
| 1500 | 565 | 1955 | 3000 | 3535 | 725 | 50 | 940 |
| 2000 | 625 | 2140 | 3300 | 3860 | 797 | 56 | 1050 |
| 3000 | 715 | 2415 | 3780 | 4390 | 912 | 65 | 1185 |

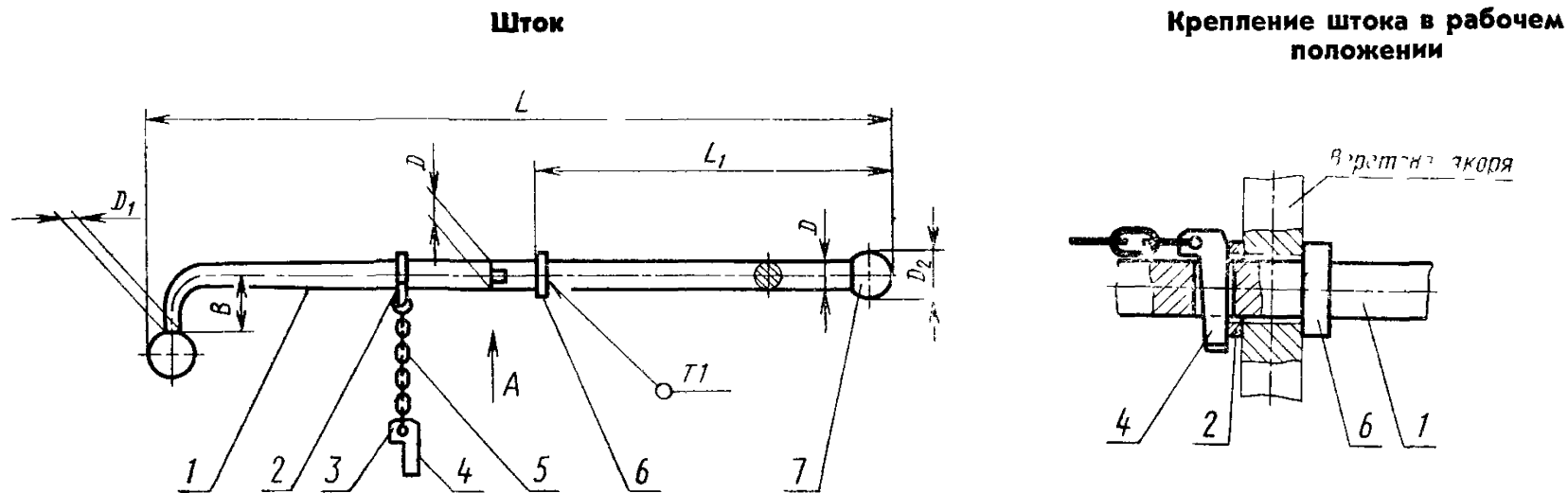
Пример условного обозначения адмиралтейского якоря массой 100 кг:

Якорь адмиралтейский 100 ГОСТ 760—74

Таблица 2

Размеры в мм

| Масса, якоря кг | <i>H</i> | <i>B</i> | <i>L</i> | <i>L₁</i> | <i>A</i> | <i>a</i> | <i>D</i> | <i>d</i> | <i>h</i> | <i>h</i> | <i>l</i> | <i>l₁</i> | <i>R</i> | <i>r</i> | <i>S</i> | <i>S₁</i> | <i>S₂</i> | <i>S₃</i> |
|-----------------------|----------|----------|----------|----------------------|----------|----------|----------|----------|----------|----------|----------|----------------------|----------|----------|----------|----------------------|----------------------|----------------------|
| 10 | 530 | 105 | 445 | 34 | 60 | 43 | 50 | 18 | 135 | 265 | 44 | 110 | 260 | 215 | 18 | 21 | 30 | 11 |
| 15 | 615 | 120 | 490 | 39 | 68 | 52 | 57 | 18 | 155 | 282 | 51 | 128 | 284 | 225 | 18 | 24 | 34 | 12 |
| 20 | 685 | 135 | 520 | 43 | 75 | 57 | 62 | 21 | 170 | 294 | 56 | 138 | 301 | 230 | 21 | 26 | 37 | 13 |
| 30 | 785 | 155 | 565 | 49 | 85 | 60 | 71 | 24 | 192 | 325 | 64 | 160 | 331 | 250 | 26 | 30 | 43 | 15 |
| 50 | 960 | 185 | 635 | 58 | 100 | 63 | 85 | 28 | 230 | 366 | 76 | 190 | 353 | 279 | 30 | 36 | 51 | 17 |
| 75 | 1105 | 210 | 710 | 66 | 115 | 73 | 97 | 34 | 265 | 400 | 87 | 220 | 390 | 301 | 33 | 41 | 58 | 20 |
| 100 | 1215 | 230 | 780 | 73 | 130 | 80 | 107 | 34 | 293 | 440 | 96 | 240 | 429 | 331 | 33 | 45 | 64 | 22 |
| 125 | 1310 | 245 | 840 | 78 | 140 | 86 | 115 | 38 | 315 | 474 | 103 | 260 | 462 | 357 | 38 | 48 | 69 | 24 |
| 150 | 1395 | 265 | 900 | 83 | 145 | 92 | 125 | 38 | 335 | 503 | 110 | 275 | 491 | 379 | 38 | 51 | 73 | 26 |
| 200 | 1535 | 290 | 990 | 91 | 160 | 101 | 135 | 40 | 370 | 554 | 121 | 300 | 541 | 417 | 42 | 56 | 81 | 28 |
| 250 | 1650 | 310 | 1065 | 98 | 175 | 109 | 145 | 44 | 398 | 597 | 130 | 325 | 583 | 449 | 45 | 60 | 87 | 30 |
| 300 | 1755 | 330 | 1105 | 105 | 185 | 116 | 155 | 50 | 423 | 634 | 140 | 345 | 620 | 477 | 51 | 64 | 92 | 32 |
| 400 | 1930 | 365 | 1240 | 115 | 205 | 127 | 170 | 56 | 465 | 698 | 152 | 380 | 680 | 525 | 56 | 71 | 102 | 36 |
| 500 | 2080 | 390 | 1335 | 124 | 220 | 137 | 182 | 60 | 500 | 752 | 165 | 410 | 735 | 565 | 61 | 77 | 110 | 38 |
| 700 | 2330 | 440 | 1500 | 138 | 245 | 153 | 205 | 65 | 560 | 840 | 185 | 460 | 820 | 633 | 68 | 86 | 122 | 43 |
| 1000 | 2620 | 495 | 1685 | 156 | 275 | 173 | 230 | 70 | 633 | 948 | 205 | 520 | 925 | 713 | 74 | 96 | 138 | 48 |
| 1250 | 2825 | 535 | 1810 | 168 | 295 | 186 | 250 | 80 | 680 | 1020 | 225 | 555 | 995 | 768 | 80 | 104 | 149 | 52 |
| 1500 | 3000 | 565 | 1955 | 180 | 315 | 198 | 265 | 80 | 725 | 1085 | 240 | 590 | 1060 | 815 | 85 | 110 | 158 | 55 |
| 2000 | 3300 | 625 | 2140 | 197 | 350 | 217 | 290 | 90 | 797 | 1194 | 260 | 650 | 1165 | 898 | 93 | 122 | 174 | 61 |
| 3000 | 3780 | 715 | 2415 | 226 | 400 | 250 | 332 | 105 | 912 | 1367 | 300 | 745 | 1335 | 1028 | 108 | 140 | 199 | 70 |



1—шток; 2—шайба; 3—кольцо; 4—чека; 5—цепь; 6—кольцо упорное; 7—яблоко.

Черт. 3

Размеры в мм

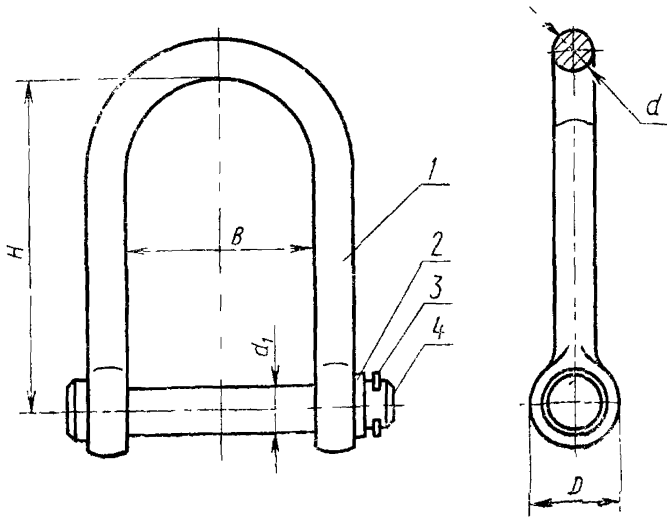
Таблица 3

| Масса якоря, кг | B | D | D ₁ | D ₂ | L | L ₁ | Масса якоря, кг | B | D | D ₁ | D ₂ | L | L ₁ |
|-----------------|----|----|----------------|----------------|------|----------------|-----------------|-----|----|----------------|----------------|------|----------------|
| | | | | | | | | | | | | | |
| 10 | 50 | 24 | 19 | 34 | 550 | 270 | 75 | 95 | 45 | 37 | 58 | 1140 | 555 |
| 15 | 56 | 28 | 22 | 34 | 660 | 306 | 100 | 105 | 50 | 41 | 65 | 1265 | 615 |
| 20 | 62 | 30 | 24 | 40 | 730 | 345 | 125 | 115 | 56 | 45 | 72 | 1345 | 660 |
| 30 | 70 | 34 | 28 | 44 | 850 | 396 | 150 | 120 | 60 | 48 | 75 | 1415 | 690 |
| 50 | 83 | 40 | 32 | 52 | 1010 | 485 | 200 | 135 | 65 | 53 | 85 | 1540 | 750 |

Размеры в мм

| Масса якоря, кг | <i>B</i> | <i>D</i> | <i>D</i> ₁ | <i>D</i> ₂ | <i>L</i> | <i>L</i> ₁ | Масса якоря, кг | <i>B</i> | <i>D</i> | <i>D</i> ₁ | <i>D</i> ₂ | <i>L</i> | <i>L</i> ₁ |
|-----------------------|----------|----------|-----------------------|-----------------------|----------|-----------------------|-----------------------|----------|----------|-----------------------|-----------------------|----------|-----------------------|
| 250 | 150 | 70 | 57 | 91 | 1650 | 805 | 1000 | 230 | 110 | 90 | 143 | 2630 | 1275 |
| 300 | 155 | 70 | 60 | 95 | 1760 | 855 | 1250 | 245 | 120 | 97 | 153 | 2820 | 1370 |
| 400 | 170 | 80 | 66 | 104 | 1950 | 950 | 1500 | 260 | 125 | 102 | 162 | 2960 | 1450 |
| 500 | 185 | 85 | 71 | 113 | 2100 | 1030 | 2000 | 295 | 140 | 115 | 182 | 3225 | 1570 |
| 700 | 200 | 95 | 78 | 124 | 2345 | 1140 | 3000 | 330 | 160 | 129 | 206 | 3630 | 1750 |

Скоба подвесная



1—скоба; 2—шайба по ГОСТ 11371—78; 3—шплинт по ГОСТ 397—79;
4—штырь.

Черт. 4

Размеры в мм

Таблица 4

| Масса якоря, кг | H | B | D | d | d_1 |
|--------------------|-----|-----|-----|-----|-------|
| 30—50 | 115 | 55 | 28 | 12 | 14 |
| 75—100 | 135 | 68 | 30 | 14 | 16 |

Редактор *Т. И. Василенко*
Технический редактор *Ф. И. Шрайбштейн*
Корректор *В. А. Ряукайте*

Сдано в наб. 02.04.81 Подл. в печ. 03.08.81 0,5 п. л. 0,44 уч.-изд. л. Тир. 4000 Цена 3 коп.

Ордена «Знак Почета» Издательство стандартов, Москва, Д-557, Новопресненский пер., д. 3.
Вильнюсская типография Издательства стандартов, ул. Миндауго, 12/14. Зак. 1855

Изменение № 2 ГОСТ 760—74 Якоря адмиралтейские Конструкция и основные размеры

Постановлением Государственного комитета СССР по стандартам от 28 03 84 № 1048 срок введения установлен

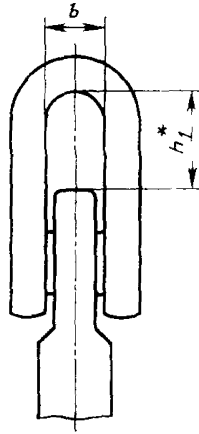
с 01 01 85

Под наименованием стандарта проставить код ОКП 64 1111

Пункт 1 изложить в новой редакции «1 Настоящий стандарт распространяется на адмиралтейские якоря, применяемые на судах и плавучих средствах»

Пункт 2 Чертеж 1 Вид слева дополнить размерами b и h так показано на чертеже

(Продолжение см стр 134)



таблицу 1 изложить в новой редакции:

(Продолжение см. стр. 135)

Размеры, мм

| Масса якоря, кг | <i>B</i> | <i>b</i> | <i>L</i> | <i>H</i> | <i>H</i> ₁ | <i>h</i> | <i>r</i> ₁ | <i>x</i> | <i>y</i> |
|--------------------|----------|----------|----------|----------|-----------------------|----------|-----------------------|----------|----------|
| 50 | 185 | 34 | 635 | 960 | 1205 | 230 | 60 | 16 | 330 |
| 100 | 230 | 37 | 780 | 1215 | 1498 | 293 | 67 | 20 | 380 |
| 150 | 265 | 42 | 900 | 1395 | 1680 | 335 | 75 | 24 | 440 |
| 200 | 290 | 46 | 990 | 1535 | 1836 | 370 | 85 | 26 | 490 |
| 300 | 330 | 56 | 1105 | 1755 | 2110 | 423 | 105 | 30 | 550 |
| 400 | 365 | 61 | 1240 | 1930 | 2340 | 465 | 116 | 32 | 610 |
| 500 | 390 | 67 | 1335 | 2080 | 2528 | 500 | 132 | 34 | 660 |
| 700 | 440 | 74 | 1500 | 2330 | 2810 | 560 | 142 | 38 | 730 |
| 1000 | 495 | 80 | 1685 | 2620 | 3145 | 633 | 152 | 46 | 820 |
| 1500 | 565 | 91 | 1955 | 3000 | 3535 | 725 | 160 | 50 | 940 |
| 2000 | 625 | 100 | 2140 | 3300 | 3860 | 797 | 180 | 56 | 1050 |
| 3000 | 715 | 123 | 2415 | 3780 | 4390 | 912 | 230 | 65 | 1185 |

Пункт 3. Таблица 2. Массы якорей 10, 15, 20, 30, 75, 125, 250, 1250 и относящиеся к ним размеры исключить;

таблица 3. Массы якорей 10, 15, 20, 30, 75, 125, 250, 1250 и относящиеся к ним размеры исключить;

(Продолжение см. стр. 136)

(Продолжение изменения к ГОСТ 760-74)

таблица 4 Графа «Масса якоря, кг» Заменить значения 30—50 на 50, 75—100 на 100

Стандарт дополнить пунктом — 5 «5 Обозначение чертежей и коды ОКП приведены в справочном приложении»

Стандарт дополнить приложением

ПРИЛОЖЕНИЕ
Справочное

Обозначение чертежей и коды ОКП для адмиралтейских якорей

| Масса якоря кг | Обозначение чертежа | Код ОКП |
|----------------|---------------------|-----------------|
| 50 | 211—01 069 | 64 1111 3005 04 |
| 100 | 211—01 077 | 64 1111 3007 02 |
| 150 | 211—01 084 | 64 1111 3009 00 |
| 200 | 211—01 087 | 64 1111 3010 07 |
| 300 | 211—01 093 | 64 1111 3012 05 |
| 400 | 211—01 096 | 64 1111 3013 04 |
| 500 | 211—01 099 | 64 1111 3014 03 |
| 700 | 211—01 301 | 64 1111 3016 01 |
| 1000 | 211—01 307 | 64 1111 3018 10 |
| 1500 | 211—01 313 | 64 1111 3020 05 |
| 2000 | 211—01 316 | 64 1111 3021 04 |
| 3000 | 211—01 319 | 64 1111 3022 03 |

(ИУС № 7 1984 г.)

Изменение № 3 ГОСТ 760—74 Якоря адмиралтейские. Конструкция и основные размеры

Утверждено и введено в действие Постановлением Государственного комитета СССР по стандартам от 10.05.88 № 1280

Дата введения 01.01.89

Пункт 1 дополнить абзацем: «Стандарт не распространяется на адмиралтейские якоря, используемые в качестве станových и стоп-анкероv на судах, поднадзорных Регистру СССР».

Пункт 2. Чертеж 1. Заменить ссылку: ГОСТ 765—74 на ГОСТ 765—85; таблицу 1 изложить в новой редакции:

(Продолжение см. с. 170)

Размеры, мм

| Масса якоря, кг | B | l | L | H | H' | h | h ₁ | λ | у |
|--------------------|-----|-----|------|------|------|-----|----------------|----|------|
| 50 | 185 | 36 | 635 | 960 | 1209 | 230 | 65 | 16 | 330 |
| 100 | 230 | 40 | 780 | 1215 | 1505 | 290 | 71 | 20 | 380 |
| 150 | 265 | 45 | 900 | 1395 | 1677 | 335 | 74 | 24 | 440 |
| 200 | 290 | 48 | 990 | 1535 | 1825 | 370 | 79,5 | 26 | 490 |
| 300 | 330 | 58 | 1105 | 1755 | 2098 | 423 | 97 | 30 | 550 |
| 400 | 365 | 65 | 1240 | 1930 | 2345 | 465 | 128,5 | 32 | 610 |
| 500 | 390 | 72 | 1335 | 2080 | 2560 | 500 | 128 | 34 | 660 |
| 700 | 440 | 78 | 1500 | 2330 | 2795 | 560 | 129 | 38 | 780 |
| 1000 | 495 | 82 | 1685 | 2620 | 3148 | 633 | 157,5 | 46 | 820 |
| 1500 | 565 | 96 | 1955 | 3000 | 3541 | 725 | 171 | 50 | 940 |
| 2000 | 625 | 102 | 2140 | 3300 | 3862 | 797 | 184 | 56 | 1050 |
| 3000 | 715 | 123 | 2415 | 3780 | 4410 | 912 | 254 | 65 | 1185 |

(ИУС № 8 1988 г.)

Изменение № 4 ГОСТ 760—74. Якоря адмиралтейские. Конструкция и основные размеры

Утверждено и введено в действие Постановлением Государственного комитета СССР по управлению качеством продукции и стандартам от 12.03.90 № 385

Дата введения 01.09.90

Приложение изложить в новой редакции:

ПРИЛОЖЕНИЕ
Справочное

Обозначение чертежей по отраслевому классификатору, классификатору ЕСКД и коды ОКП для адмиралтейских якорей

| Масса якоря, кг | Обозначение чертежа по отраслевому классификатору | Обозначение чертежа по классификатору ЕСКД | Код ОКП |
|-----------------|---|--|-----------------|
| 50 | 211— 01 069 | АЕИУ 364 213 001 | 64 1111 3005 04 |
| 100 | 211—01 077 | АЕИУ 364 213.002 | 64 1111 3007 02 |
| 150 | 211—01 084 | АЕИУ 364 213 003 | 64 1111 3009 00 |
| 200 | 211—01 087 | АЕИУ 364 213 004 | 64 1111 3010 07 |
| 300 | 211—01 093 | АЕИУ 364 213 005 | 64 1111 3012 05 |
| 400 | 211—01.096 | АЕИУ 364 213 006 | 64 1111 3013 04 |
| 500 | 211—01.099 | АЕИУ 364 213 007 | 64 1111 3014 03 |
| 700 | 211—01 301 | АЕИУ 364 213.008 | 64 1111 3016 01 |

(Продолжение см. с. 146)

| Масса якоря, кг | Обозначение чертежа по от- раслевому клас- сификатору | Обозначение чертежа по классификатору ТСКД | Код ОКП |
|--------------------|--|---|-----------------|
| 1000 | 211—01.307 | АЕИУ.364 213 009 | 64 1111 3018 10 |
| 1500 | 211—01.313 | АЕИУ.364 213 010 | 64 1111 3020 05 |
| 2000 | 211—01.316 | АЕИУ.364 213 011 | 64 1111 3021 04 |
| 3000 | 211—01.319 | АЕИУ.364 213 012 | 64 1111 3022 03 |

(ИУС № 6 1990 г)

ОСНОВНЫЕ ЕДИНИЦЫ СИ

| Величина | Единица | | |
|----------------------------------|--------------|-------------|---------------|
| | Наименование | Обозначение | |
| | | русское | международное |
| ДЛИНА | метр | м | m |
| МАССА | килограмм | кг | kg |
| ВРЕМЯ | секунда | с | s |
| СИЛА ЭЛЕКТРИЧЕСКОГО ТОКА | ампер | А | A |
| ТЕРМОДИНАМИЧЕСКАЯ ТЕМПЕРАТУРА | кельвин | К | K |
| КОЛИЧЕСТВО ВЕЩЕСТВА | моль | моль | mol |
| СИЛА СВЕТА | кандела | кд | cd |
| ДОПОЛНИТЕЛЬНЫЕ ЕДИНИЦЫ СИ | | | |
| Плоский угол | радиан | рад | rad |
| Телесный угол | стерадиан | ср | sr |

ПРОИЗВОДНЫЕ ЕДИНИЦЫ СИ, ИМЕЮЩИЕ СОБСТВЕННЫЕ НАИМЕНОВАНИЯ

| Величина | Единица | | Выражение производной единицы | |
|--|--------------|-------------|-------------------------------|--|
| | наименование | обозначение | через другие единицы СИ | через основные единицы СИ |
| Частота | герц | Гц | — | c^{-1} |
| Сила | ньютон | Н | — | $м \cdot кг \cdot c^{-2}$ |
| Давление | паскаль | Па | $Н / м^2$ | $м^{-1} \cdot кг \cdot c^{-2}$ |
| Энергия, работа, количество теплоты | джоуль | Дж | $Н \cdot м$ | $м^2 \cdot кг \cdot c^{-2}$ |
| Мощность, поток энергии | ватт | Вт | $Дж / с$ | $м^2 \cdot кг \cdot c^{-3}$ |
| Количество электричества, электрический заряд | кулон | Кл | $А \cdot с$ | $с \cdot А$ |
| Электрическое напряжение, электрический потенциал | вольт | В | $Вт / А$ | $м^2 \cdot кг \cdot c^{-3} \cdot А^{-1}$ |
| Электрическая емкость | фарада | Ф | $Кл / В$ | $м^{-2} \cdot кг^{-1} \cdot c^4 \cdot А^2$ |
| Электрическое сопротивление | ом | Ом | $В / А$ | $м^2 \cdot кг \cdot c^{-3} \cdot А^{-2}$ |
| Электрическая проводимость | сименс | См | $А / В$ | $м^{-2} \cdot кг^{-1} \cdot c^3 \cdot А^2$ |
| Поток магнитной индукции | вебер | Вб | $В \cdot с$ | $м^2 \cdot кг \cdot c^{-2} \cdot А^{-1}$ |
| Магнитная индукция | тесла | Тл | $Вб / м^2$ | $кг \cdot c^{-2} \cdot А^{-1}$ |
| Индуктивность | генри | Гн | $Вб / А$ | $м^2 \cdot кг \cdot c^{-2} \cdot А^{-2}$ |
| Световой поток | люмен | лм | — | кд ср |
| Освещенность | люкс | лк | — | $м^{-2} \cdot кд \cdot ср$ |
| Активность нуклида | беккерель | Бк | — | c^{-1} |
| Доза излучения | грэй | Гр | — | $м^2 \cdot c^{-2}$ |

* В эти два выражения входит, наравне с основными единицами СИ, дополнительная единица—стерадиан