

ЗАМЕНЕН
ГОСТ 7498-93



**ГОСУДАРСТВЕННЫЙ СТАНДАРТ
СОЮЗА ССР**

ГИДРОЭЛЕВАТОР ПОЖАРНЫЙ

ТЕХНИЧЕСКИЕ УСЛОВИЯ

ГОСТ 7498—75

Издание официальное

**ГОСУДАРСТВЕННЫЙ КОМИТЕТ СССР ПО СТАНДАРТАМ
Москва**

ГИДРОЭЛЕВАТОР ПОЖАРНЫЙ

Технические условия

Fire hydraulic elevator.
Specifications

ГОСТ

7498-75*

Взамен
ГОСТ 7498-62

ам. 7498-93 (укр 97)

Постановлением Государственного комитета стандартов Совета Министров СССР от 8 декабря 1975 г. № 3806 срок введения установлен

с 01.01.77

Проверен в 1986 г. Постановлением Госстандарта от 30.01.86 № 242 срок действия продлен

до 01.01.90

Несоблюдение стандарта преследуется по закону

Настоящий стандарт распространяется на пожарный гидроэлеватор, представляющий собой устройство эжекторного типа для отбора воды из водоисточника с уровнем, превышающим высоту всасывания насосов, а также для удаления ее из помещения при тушении пожара.

1. ОСНОВНЫЕ ПАРАМЕТРЫ И РАЗМЕРЫ

1.1. Основные параметры гидроэлеватора должны соответствовать указанным ниже.

Производительность, л/мин, не менее	600
Расход воды при рабочем давлении 0,8 МПа (8 кгс/см ²), л/мин, не более . . . 550	
Рабочее давление, МПа (кгс/см ²)	0,20—1,0 (2,0—10,0)
Давление за гидроэлеватором (при указанной производительности), МПа (кгс/см ²), не менее	0,17 (1,7)
Масса, кг, не более	5,4
Удельная масса при установленном полном сроке службы $T_{сл.у}$, кг·л ⁻¹ ·с, не более	0,54

Примечание. Удельная масса — отношение массы к производительности при установленном полном сроке службы $T_{сл.у}$ — 11 лет.

(Измененная редакция, Изм. № 1, 2, 3).

Издание официальное

Перепечатка воспрещена

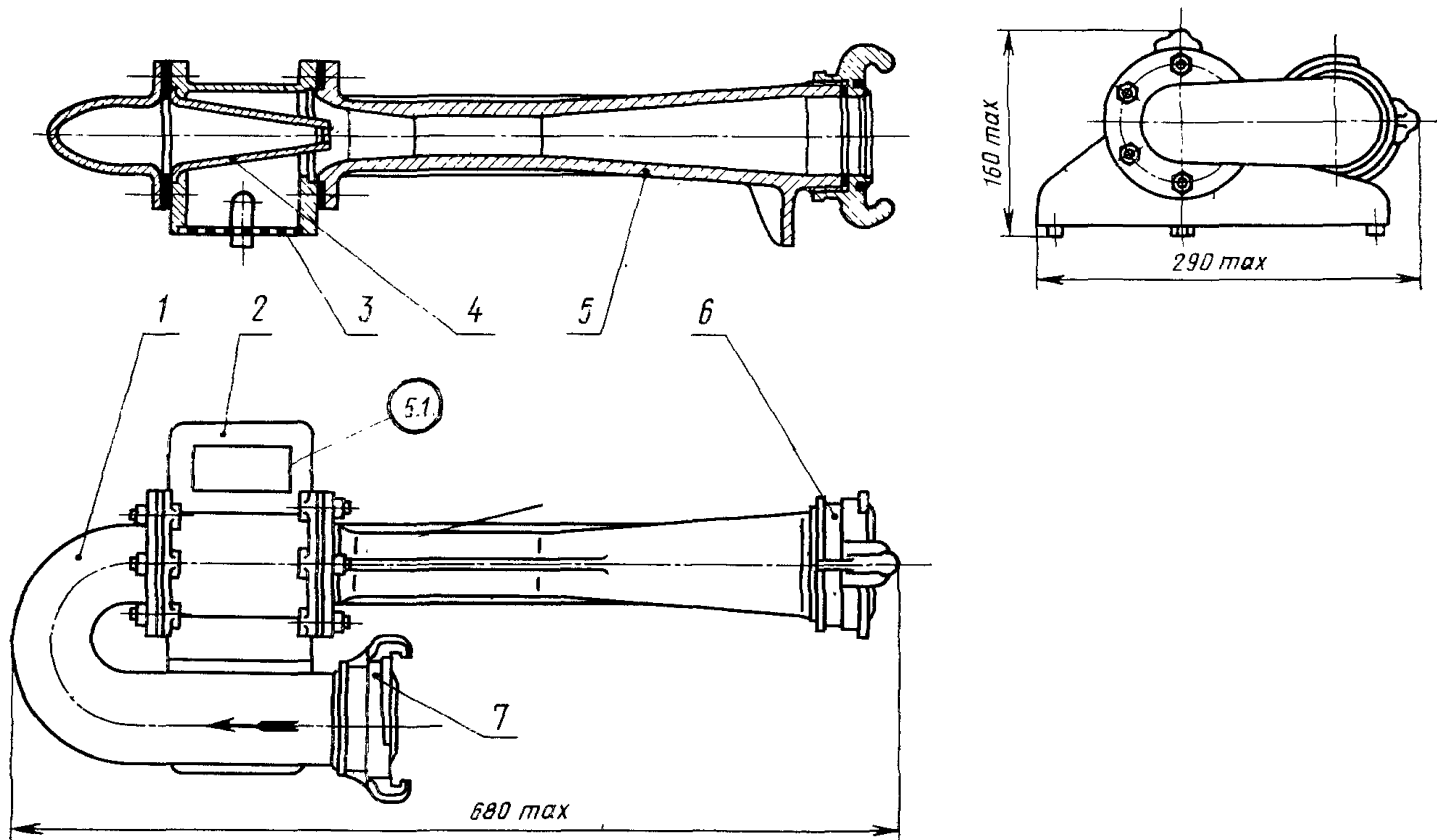
★

* Переиздание (июль 1986 г.) с Изменениями № 1, 2, 3, утвержденными в январе 1982 г., июле 1983 г., январе 1986 г. (ИУС 4—82, 11—83, 5—86).

© Издательство стандартов, 1986

1.2. Основные размеры гидроэлеватора должны соответствовать указанным на чертеже.

Стр. 2 ГОСТ 7498-75



1—колено; 2—камера; 3—решетка; 4—сопло; 5—диффузор; 6—головка соединительная типа ГМ-80 по ГОСТ 2217-76; 7—головка соединительная типа ГМ-70 по ГОСТ 2217-76.

Примечание. Чертеж не определяет конструкцию гидроэлеватора.

Пример условного обозначения гидроэлеватора пожарного исполнения У:

Гидроэлеватор Г-600У ГОСТ 7498—75

То же, исполнение ХЛ:

Гидроэлеватор Г-600ХЛ ГОСТ 7498—75.

(Измененная редакция, Изм. № 2, 3).

2. ТЕХНИЧЕСКИЕ ТРЕБОВАНИЯ

2.1. Гидроэлеватор должен быть изготовлен в соответствии с требованиями настоящего стандарта по рабочим чертежам, утвержденным в установленном порядке.

2.2. Литые детали гидроэлеватора должны быть изготовлены из алюминиевых сплавов марок АК7 (АЛ9В) или АЛ9 по ГОСТ 2685—75.

По согласованию с потребителем допускается изготавливать литые детали из других материалов, по механическим и антикоррозионным свойствам, не уступающим указанному.

(Измененная редакция, Изм. № 2).

2.2а. Гидроэлеватор следует изготавливать в климатических исполнениях У и ХЛ для категории размещения 1 по ГОСТ 15150—69.

2.2б. Конструкция гидроэлеватора должна обеспечивать герметичность соединений, прочность и водонепроницаемость материала камеры и диффузора при гидравлическом давлении $1,0^{+0,1}$ МПа (10^{+1} кгс/см²), прочность и водонепроницаемость колена и сопла при гидравлическом давлении $1,5^{+0,1}$ МПа (15^{+1} кгс/см²).

2.2а, 2.2б. (Введены дополнительно, Изм. № 3).

2.3. Допускаемые предельные отклонения размеров отливок деталей гидроэлеватора должны соответствовать при номинальном размере:

До 50 мм	±0,5
Св. 50 до 120 мм вкл.	±0,8
» 120 » 260 мм вкл.	±1,0
» 260 » 500 мм вкл.	±1,5

Поверхности литых деталей не должны иметь трещин и посторонних включений, снижающих прочность и ухудшающих внешний вид гидроэлеватора. На внутренних поверхностях сопла и диффузора раковины не допускаются.

Заливы, наросты, литники и прибыли должны быть зачищены заподлицо с поверхностью отливок.

2.4. Метрические резьбы следует выполнять по ГОСТ 24705—81 с полями допусков по ГОСТ 16093—81:

7H — для внутренних резьб;

8g — для наружных резьб.

Трубные цилиндрические резьбы должны быть выполнены по ГОСТ 6357—81, класс В.

Резьбы должны быть полного профиля, без раковин, вмятин, забоин, подрезов и сорванных ниток. Не допускаются местные срывы, выкрашивания и дробление резьбы общей длиной более 10% длины нарезки, при этом на одном витке — более $\frac{1}{3}$ его длины.

2.5. Стальные крепежные детали должны иметь покрытие Ц9.хр. по ГОСТ 9.073—77. Покрытия должны быть выполнены по ГОСТ 9.301—86.

2.6. Соединительные головки гидроэлеватора должны быть укомплектованы резиновыми кольцами по ГОСТ 6557—79 типа КН для климатического исполнения У, типа КНМ — климатического исполнения ХЛ.

2.7. Номенклатура показателей надежности:

установленный полный срок службы $T_{сл. у}$, лет	11
срок сохраняемости $T_{с. у}$, лет	1
установленная безотказная наработка T_u , циклы	300

Циклом следует считать нагружение гидроэлеватора в рабочем положении (п. 4.3) гидравлическим давлением от 0 до 1 МПа (10 кгс/см^2) с подачей воды и последующим снижением его до нуля. Время выдержки при наибольшем давлении (60 ± 10) с.

2.4—2.7. (Измененная редакция, Изм. № 3).

2.8. Каждый гидроэлеватор должен сопровождаться паспортом, объединенным с техническим описанием и инструкцией по эксплуатации, в соответствии с ГОСТ 2.601—68.

3. ПРАВИЛА ПРИЕМКИ

3.1. Для проверки соответствия гидроэлеваторов требованиям настоящего стандарта изготовитель должен проводить прямо-сдаточные, периодические испытания, а также испытания на надежность.

(Измененная редакция, Изм. № 2).

3.2. Прямо-сдаточным испытаниям подвергают каждый гидроэлеватор.

При прямо-сдаточных испытаниях проверяют прочность и водонепроницаемость материала деталей, герметичность соединений, а также соответствие гидроэлеваторов требованиям пп. 2.8, 5.1, 5.3, 2.3 (кроме проверки предельных отклонений размеров), 2.5 (наличие покрытия), 2.6.

3.3. Периодические испытания следует проводить не реже одного раза в год.

Испытаниям подвергают 3% гидроэлеваторов от партии, равной их месячному выпуску, но не менее трех штук.

При испытаниях проверяют соответствие гидроэлеваторов требованиям пп. 1.1, 2.3—2.5, а также соответствие тары требованиям пп. 5.2, 5.5.

3.2, 3.3. (Измененная редакция, Изм. № 3).

3.4. (Исключен, Изм. № 2).

3.5. При получении неудовлетворительных результатов периодических испытаний хотя бы по одному из параметров проводят повторные испытания удвоенного количества гидроэлеваторов, взятых от той же партии. Результаты повторных испытаний следует считать окончательными.

(Измененная редакция, Изм. № 2).

3.6. Испытания на надежность проводят не реже раза в два года. Испытаниям подвергают один гидроэлеватор, отобранный методом случайного отбора, из числа прошедших приемо-сдаточные испытания.

(Введен дополнительно, Изм. № 3).

4. МЕТОДЫ ИСПЫТАНИЙ

4.1. Колено и сопло гидроэлеватора должны быть испытаны гидравлическим давлением $1,5^{+0,1}$ МПа (15^{+1} кгс/см²) в течение двух минут на прочность и водонепроницаемость материала. Появление в виде капель воды через стенки деталей не допускается.

4.2. Гидроэлеватор в сборе (без решетки) должен быть испытан в течение двух минут на прочность и водонепроницаемость материала камеры и диффузора, на герметичность соединений гидравлическим давлением $1,0^{+0,1}$ МПа (10^{+1} кгс/см²) при заглушенных отверстиях камеры (со стороны решетки) и диффузора (выходного).

Появление в виде капель воды через стенки деталей и в местах соединений не допускается. Не допускается появление воды через резьбовые соединения, проходящие во внутреннюю полость камеры, более 30 капель в минуту.

4.3. Для проверки соответствия требованиям п. 1.1 гидроэлеватор испытывают в сборе под давлением:

$0,80 \pm 0,02$ МПа ($8 \pm 0,2$ кгс/см²) — перед гидроэлеватором;

$0,17$ МПа ($1,7$ кгс/см²) — после гидроэлеватора.

При испытаниях гидроэлеватор должен быть погружен на глубину 50 ± 10 см, считая от середины длинной стороны решетки.

4.4. Проверку установленного срока службы следует проводить обработкой данных, полученных в условиях эксплуатации, путем сбора информации в соответствии с требованиями ГОСТ 16468—79.

Проверку установленной безотказной наработки и установленного срока сохраняемости следует проводить на специальном стенде после хранения гидроэлеваторов в условиях завода-изготовителя

сроком 1 г. Давление за гидроэлеватором при этом не регламентируется.

Критерием предельного состояния следует считать несоответствие гидроэлеватора требованиям п. 2.26 (в части герметичности соединений и водонепроницаемости материала камеры и диффузора).

(Измененная редакция, Изм. № 3).

4.5. Соответствие гидроэлеватора требованиям пп. 2.8, 5.1, 5.3 следует проводить визуально.

4.6. Линейные размеры гидроэлеватора (пп. 1.2, 2.3) следует проверять линейкой по ГОСТ 427—75 с ценой деления 1 мм, штангенциркулем по ГОСТ 166—80 с точностью измерения 0,1 мм.

4.7. Метрические резьбы (п. 2.4) следует проверять резьбовыми пробками по ГОСТ 17759—72, ГОСТ 17760—72 и резьбовыми кольцами по ГОСТ 17763—72, ГОСТ 17764—72. Трубную цилиндрическую резьбу (п. 2.4) следует проверять резьбовыми кольцами по ГОСТ 18929—73, ГОСТ 18930—73.

4.8. Проверку толщины гальванических покрытий (п. 2.5) деталей следует проводить электромагнитным методом или методом капли, контроль внешнего вида — визуально.

4.9. Массу гидроэлеватора (п. 1.1) и массу брутто ящика (п. 5.2) следует проверять на весах по ГОСТ 14004—68 с ценой деления 0,2 кг.

4.5—4.9. (Введены дополнительно, Изм. № 3).

5. МАРКИРОВКА, УПАКОВКА, ТРАНСПОРТИРОВАНИЕ И ХРАНЕНИЕ

5.1. На каждом гидроэлеваторе на видном месте должна быть нанесена маркировка, содержащая следующие данные:

товарный знак предприятия-изготовителя;

обозначение гидроэлеватора (буквенно-цифровой индекс с указанием исполнения изделия и обозначение настоящего стандарта);

год и месяц выпуска;

стрелка, указывающая направление потока воды, подаваемой в гидроэлеватор.

Маркировка и стрелка должны быть сохранены в течение срока службы гидроэлеватора.

(Измененная редакция, Изм. № 3).

5.2. Гидроэлеваторы следует упаковывать в контейнеры или дощатые решетчатые ящики по ГОСТ 2991—85.

Упаковка гидроэлеваторов должна обеспечивать защиту их от механических повреждений при транспортировании и хранении.

Масса брутто ящика не должна превышать 80 кг.

Допускается транспортировать гидроэлеваторы транспортом любого вида без упаковывания в тару при условии предохранения их от повреждений.

5.3. По требованию потребителя выходное отверстие солла и цилиндрическая внутренняя поверхность должны быть законсервированы по ГОСТ 9.014—78. Условия хранения и транспортирования — Ж.

Срок действия консервации — не менее 1 года.

5.2, 5.3. (Измененная редакция, Изм. № 2).

5.4. Условия хранения и транспортирования гидроэлеваторов в части воздействия климатических факторов внешней среды — по группе ОЖ₄ ГОСТ 15150—69.

5.5. При транспортировании и хранении сопроводительная документация должна быть предохранена от воздействия влаги и агрессивных сред.

6. ГАРАНТИИ ИЗГОТОВИТЕЛЯ

6.1. Изготовитель должен гарантировать соответствие гидроэлеваторов требованиям настоящего стандарта при соблюдении условий эксплуатации и хранения, установленных настоящим стандартом и эксплуатационной документацией по ГОСТ 2.601—68.

Гарантийный срок эксплуатации — 24 мес со дня ввода гидроэлеватора в эксплуатацию.

(Измененная редакция, Изм. № 3).

Редактор *В. Н. Шалаева*
Технический редактор *Э. В. Митяй*
Корректор *Г. И. Чуйко*

Сдано в наб. 20.08.86 Подп. в печ. 29.09.86 0,75 усл. п. л. 0,75 усл. кр.-отт. 0,43 уч.-изд. л.
Тираж 4000 Цена 3 коп.

Ордена «Знак Почета» Издательство стандартов, 123840, Москва, ГСП,
Новопресненский пер., д. 3.
Вильнюсская типография Издательства стандартов, ул. Миндауго, 12/14. Зак. 4249