



**ГОСУДАРСТВЕННЫЙ СТАНДАРТ
СОЮЗА ССР**

**КОНУСЫ ИНСТРУМЕНТОВ
С КОНУСНОСТЬЮ 1:10 И 1:7**

РАЗМЕРЫ

ГОСТ 7343—72

Издание официальное

**ГОСУДАРСТВЕННЫЙ КОМИТЕТ СССР ПО СТАНДАРТАМ
Москва**

Редактор *М. А. Глазунова*
Технический редактор *Э. В. Мигляй*
Корректор *М. М. Герасименко*

Сдано в наб. 08.10.86 Подп. в печ. 04.12.86 0,25 усл. п. л. 0,25 усл. кр.-отт. 0,13 уч.-изд. л.
Тираж 8000 Цена 3 коп.

Ордена «Знак Почета» Издательство стандартов, 123840, Москва, ГСП,
Новопресненский пер., д. 3.
Вильнюсская типография Издательства стандартов, ул. Миндауго, 12/14. Зак. 4929.

КОНУСЫ ИНСТРУМЕНТОВ
С КОНУСНОСТЬЮ 1 : 10 И 1 : 7

Размеры

Tools with tapers 1 : 10 and 1 : 7.
Dimensions

ГОСТ
7343—72*

Взамен
ГОСТ 7343—55

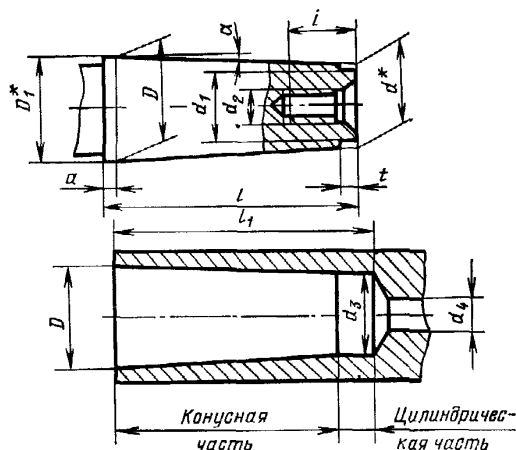
Постановлением Государственного комитета стандартов Совета Министров СССР от 4 августа 1972 г. № 1554 срок введения установлен

с 01.01.74

Проверен в 1982 г.

Несоблюдение стандарта преследуется по закону

1. Размеры конусов должны соответствовать указанным на чертеже и в таблице.



* Размеры для справок.

Издание официальное

Перепечатка воспрещена

★

* Переиздание (июль 1986 г.) с Изменением № 2,
утвержденным в декабре 1982 г. (ИУС 3—83).

© Издательство стандартов, 1986

мм

Обозначения конусов	D	Для наружных конусов										Для внутренних конусов				
		конусностью 1 : 10			конусностью 1 : 7			d ₂	l	a	t	l	конусностью 1 : 10	конусностью 1 : 7	d ₄	l ₁
		D ₁	d	d ₁	D ₁	d	d ₁									
													d ₃			
80	80	80,7	60,7	56	81,00	52,428	48	M20	200	7	8	40	63	56	22	205
(90)	90	90,7	68,7	64	91,00	59,571	55		220				71	63		225
100	100	100,7	76,7	72	101,00	66,714	62	M30	240	10	10	65	79	71	32	245
(110)	110	111,0	85,0	80	111,43	74,285	69		260				88	79		265
120	120	121,0	93,0	88	121,43	81,428	76	M36	280	10	12	80	97	87	40	285
(140)	140	141,0	109,0	104	141,43	95,713	90		320				113	101		325
160	160	161,5	125,5	120	162,14	110,713	105	M36	360	15	14	80	130	116	40	365
(180)	180	181,5	141,5	136	182,14	124,999	120		400				147	131		405
200	200	201,5	157,5	152	202,14	139,285	135		440		18		164	146		445

Примечания:

1. Конусы, обозначения которых указаны в скобках, по возможности не применять.
 2. Угол конуса 2 α для конусности 1 : 10 = 0,1 соответствует 5°43'29", а для конусности 1 : 7 = 0,14286 соответствует 8°10'16". Угол конуса 2 α подсчитан по величине конусности с округлением до 1".
 3. Концы конусов могут быть изготовлены без резьбового отверстия.
 4. Внутренние конусы (гнезда) могут быть изготовлены со сквозным отверстием d₃.
2. Центровые отверстия — формы Н по ГОСТ 14034—74.

(Измененная редакция, Изм. № 2).

Приложение: (Исключено, Изм. № 2).