



**ГОСУДАРСТВЕННЫЙ СТАНДАРТ
СОЮЗА ССР**

АНТРАЦИТ

**МЕТОД ОПРЕДЕЛЕНИЯ ОБЪЕМНОГО ВЫХОДА
ЛЕТУЧИХ ВЕЩЕСТВ**

**ГОСТ 7303—90
(СТ СЭВ 6768—89)**

Издание официальное

10 коп. БЗ 8—90/606

**ГОСУДАРСТВЕННЫЙ КОМИТЕТ СССР
ПО УПРАВЛЕНИЮ КАЧЕСТВОМ ПРОДУКЦИИ И СТАНДАРТАМ
Москва**

АНТРАЦИТ**Метод определения объемного выхода летучих веществ**

Anthracite.

Method for determination of volatile matter volume yield

ГОСТ**7303—90****(СТ СЭВ****6768—89)**

ОКСТУ 0309

Срок действия с 01.07.91до 01.07.96

Настоящий стандарт распространяется на антрацит и продукты термической переработки топлив, в которых выход летучих веществ составляет менее 8 %.

Сущность метода заключается в нагревании навески топлива без доступа воздуха при температуре $(900 \pm 10)^\circ\text{C}$ в течение 15 мин и определении объема выделившихся летучих веществ по объему жидкости, вытесненной из аспиратора.

1. ОТБОР ПРОБ

Отбор проб и подготовка их к испытаниям — по ГОСТ 10742.

2. АППАРАТУРА И РЕАКТИВЫ

Печь трубчатая вертикальная электрическая с диаметром трубки 30—35 мм и регулятором для поддержания в рабочей зоне печи постоянной температуры $(900 \pm 10)^\circ\text{C}$, обеспечивающим достижение этой температуры в течение 3—4 мин после внесения в нее пробы на глубину 145 мм (черт.1).

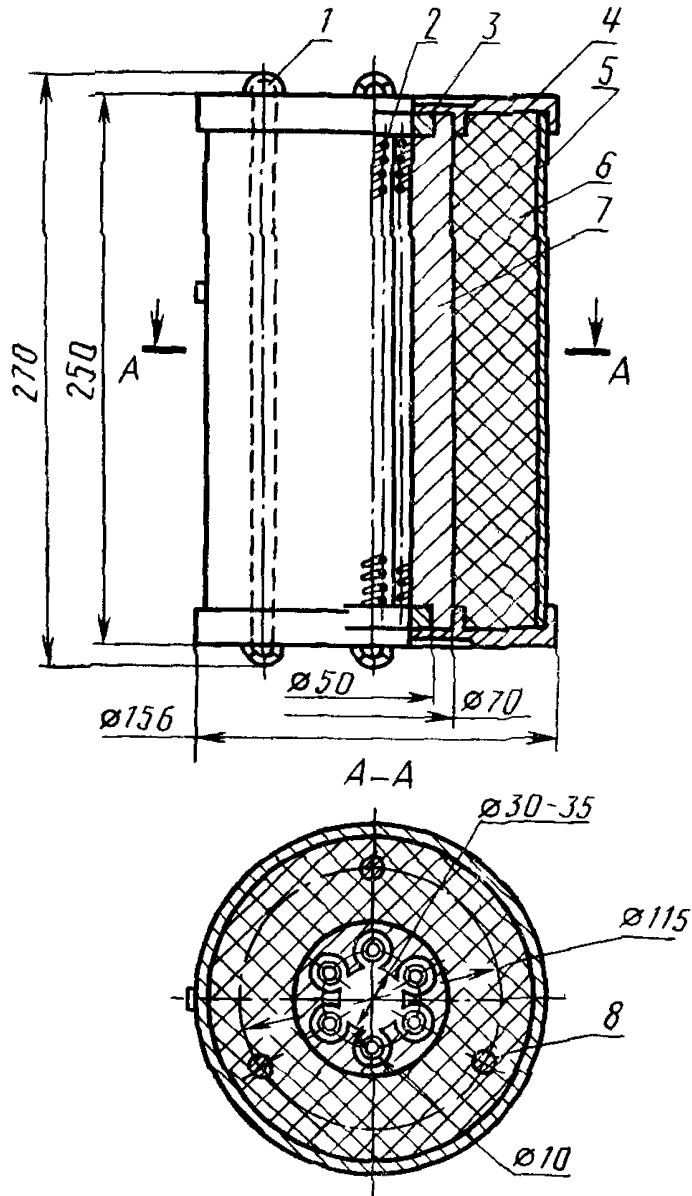
Печь должна быть оборудована термопарой, спай которой должен находиться на уровне навески топлива.

Пробирка кварцевая высотой (190 ± 10) мм, внешним диаметром (12 ± 1) мм и толщиной стенок $(1,2 \pm 0,5)$ мм по ГОСТ 19908.

Склянки одnogорлые с нижним тубусом по ГОСТ 25336 вместимостью 2000 см³ (аспиратор) и 300 см³ (уравнительный сосуд).

Цилиндры мерные с носиком по ГОСТ 1770, вместимостью 25, 250 и 500 см³.

Трубчатая электропечь



1 — гайка; 2 — электроспираль; 3 — огнеупорное кольцо, 4 — крышка; 5 — кожух; 6 — теплоизоляционный материал из волокнистого асбеста; 7 — керамика; 8 — шпилька

Черт. 1

Весы аналитические с погрешностью взвешивания не более 0,0002 г.

Термопара по ГОСТ 3044 для измерения температуры 1000 °С с измерительным устройством.

Термометр ртутный стеклянный для измерения температуры от 0 до 50 °С с ценой деления 1 °С.

Соединительные элементы (стеклянные трубки-переходы) по ГОСТ 25336.

Краны соединительные стеклянные по ГОСТ 7995.

Трубка хлоркальциевая по ГОСТ 25336.

Трубки резиновые по ГОСТ 5496.

Пробки резиновые по ТУ 38 1051835.

Мановакуумметр U-образный стеклянный с верхним пределом измерения 2,5 кПа по ГОСТ 9933.

Натрия хлорид по ГОСТ 4233, насыщенный раствор, подкисленный раствором соляной кислоты любой концентрации до перехода индикатора метилового красного или метилового оранжевого в красный цвет.

3. ПОДГОТОВКА К ИСПЫТАНИЮ

3.1 Прибор собирают по схеме, указанной на черт. 2.

При сборке прибора все соединения выполняют при помощи стеклянных трубок одинакового диаметра и толстостенных эластичных резиновых трубок.

Аспиратор через уравнительный сосуд заполняют раствором хлорида натрия.

Для проверки прибора на герметичность к установке присоединяют пустую кварцевую пробирку, открытый конец манометра закрывают резиновой пробкой и при закрытом кране 13 открывают краны 7, 9 и 14.

В герметичной системе через 2—3 мин раствор перестает вытекать из аспиратора в цилиндр 15. Если это условие не обеспечивается, проверяют установку на герметичность. Отсоединяют пробирку и выливают раствор из цилиндра.

3.2 Трубчатую печь нагревают до температуры (900 ± 10) °С.

3.3 Для определения поправки на объем воздуха, выделявшегося из пробирки при нагревании до (900 ± 10) °С, проводят испытание, как указано в пп. 4.1 и 4.2, но с пустой пробиркой.

Объем воздуха, измеренный по количеству вытесненной из аспиратора жидкости и приведенный к нормальным условиям, для данной пробирки является постоянной величиной, и его учитывают при вычислении результатов испытания.

3.4 Аналитическую пробу испытуемого топлива перемешивают в открытой башке на полную глубину. Затем на разной глубине из

двух-трех мест берут навеску массой $(1 \pm 0,01)$ г, взвешенную с погрешностью 0,0002 г, и помещают в пробирку.

3.5. Если испытание проводят с целью классификации антрацитов, зольность их не должна превышать 10 %.

Антрациты с зольностью свыше 10 % подвергают обогащению раслоением в тяжелой жидкости плотностью 1800 кг/м^3 .

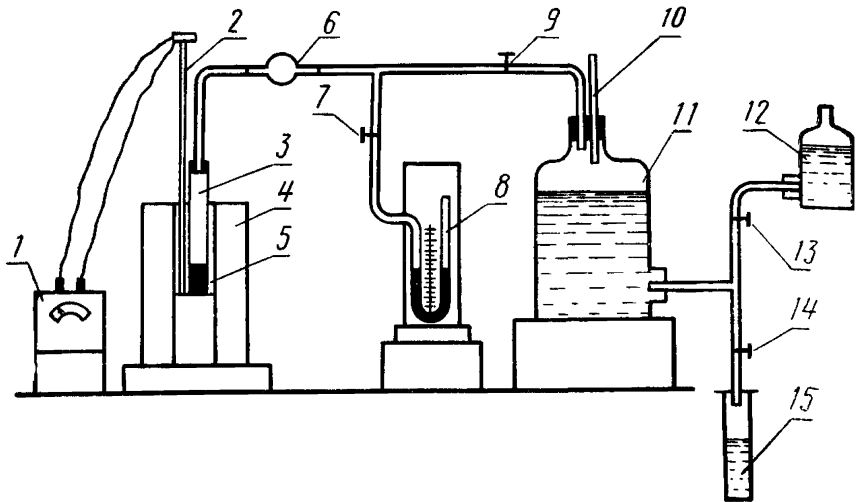
Если после обогащения пробы зольность ее превышает 10 %, то объемный выход летучих веществ всплывшей фракции определяют при полученной зольности.

В обогащенном и необогащенном антраците, для которого установлена норма зольности свыше 10 %, объемный выход летучих веществ определяют при фактической зольности.

4. ПРОВЕДЕНИЕ ИСПЫТАНИЯ

4.1. Навеску антрацита массой $(1 \pm 0,01)$ г, взятую из тщательно перемешанной аналитической пробы, помещают в предварительно прокаленную и взвешенную кварцевую пробирку.

4.2. Предварительно прокаленную и взвешенную пробирку с навеской соединяют с прибором и опускают в нагретую печь на глубину 145 мм на равном расстоянии от нагретой поверхности печи, при этом краны 7, 9 и 14 должны быть открыты. Во время испытания температура в печи должна быть $(900 \pm 10) \text{ }^\circ\text{C}$.



1 — милливольтметр; 2 — термопара; 3 — пробирка кварцевая; 4 — печь трубчатая, электрическая; 5 — навеска антрацита; 6 — трубка стеклянная с шарообразным расширением для помещения ваты; 7, 9, 13 и 14 — краны или зажимы; 8 — U-образный манометр; 10 — термометр; 11 — аспиратор; 12 — уравнивающий сосуд; 15 — мерный цилиндр

Температура, понизившаяся при установке пробирки в печь, должна снова подняться до $(900 \pm 10)^\circ\text{C}$ в течение 3—4 мин. В противном случае испытание повторяют.

При нагревании пробирки слив раствора хлорида натрия из аспиратора регулируют так, чтобы давление в приборе поддерживалось постоянным, что фиксируют по мановакуумметру. Для сохранения постоянства условий перед каждым испытанием аспиратор полностью заполняют раствором.

4.3. Испытание продолжают 15 мин, в течение которых периодически, через 3 мин записывают температуру в аспираторе.

По истечении 15 мин закрывают краны 14, 7, 9 и вынимают пробирку из печи.

Объем газа, выделившегося при нагревании навески топлива или пустой пробирки, определяют по объему раствора, вытекающего из аспиратора в цилиндр, с погрешностью не более:

0,25 см³ — при использовании цилиндра вместимостью 25 см³;

1 см³ — при использовании цилиндра вместимостью 250 см³;

2,5 см³ — при использовании цилиндра вместимостью 500 см³.

5. ОБРАБОТКА РЕЗУЛЬТАТОВ

5.1. Объемный выход летучих веществ (V_v^a) в см³/г вычисляют по формуле

$$V_v^a = \frac{293}{P_n \cdot m} \cdot \left(\frac{V_1 P_1}{273 + t_1} - \frac{V_2 P_2}{273 + t_2} \right), \quad (1)$$

где

P_n — нормальное атмосферное давление, принимаемое равным 101,3 кПа (≈ 760 мм рт. ст.);

m — масса навески топлива, г;

V_1 — объем газа, выделившегося при нагревании навески топлива, см³;

P_1 — разность барометрического давления, при котором проводился опыт с навеской, и давления в аспираторе, кПа;

t_1 — температура газа в аспираторе, вычисленная как среднее арифметическое результатов всех измерений, проведенных во время опыта с навеской топлива, °C;

V_2 — объем воздуха, выделившегося при нагревании пробирки без навески топлива, см³;

P_2 — барометрическое давление, при котором проводился опыт без навески, за вычетом давления в аспираторе, кПа;

t_2 — температура газа в аспираторе, вычисленная как среднее арифметическое результатов всех измерений, проведенных во время опыта без навески топлива, °C.

При массовой доле диоксида углерода карбонатов более 2 % объемный выход летучих веществ вычисляют с поправкой на диоксид углерода ($V_{v(\text{CO}_2)_M}^a$) в см³/г по формуле

$$V_{v(\text{CO}_2)_M}^a = \frac{293}{P_{\text{н}} \cdot m} \left(\frac{V_1 P_1}{273 + t_1} - \frac{V_2 P_2}{273 + t_2} \right) - \frac{V_{(\text{CO}_2)_M}^a}{m}, \quad (2)$$

где $V_{(\text{CO}_2)_M}^a$ — объем диоксида углерода карбонатов, перешедших в газ, приведенный к нормальным условиям, в см³, вычисляют по формуле

$$V_{(\text{CO}_2)_M}^a = \frac{m_1 \cdot 22400 \cdot 293}{44 \cdot 273}, \quad (3)$$

где $m_1 = 0,01 \cdot (\text{CO}_2)_M^a$ — масса диоксида углерода карбонатов, г, из 1 г навески антрацита;

$(\text{CO}_2)_M^a$ — массовая доля диоксида углерода карбонатов в аналитической пробе, определяемая по ГОСТ 13455, %;

22400 — молярный объем диоксида углерода при нормальных условиях, см³/моль;

44 — молярная масса диоксида углерода, г/моль.

5.2. Пересчет результатов определения на другие состояния топлива по ГОСТ 27313.

5.3. Если объемный выход летучих веществ определяют через 12 ч и более после определения аналитической влаги в пробе, не доведенной до воздушно-сухого состояния, или через 7 сут и более в пробе, доведенной до воздушно-сухого состояния, определение аналитической влаги повторяют и при расчетах принимают новые данные массовой доли влаги в аналитической пробе.

5.4. Объемный выход летучих веществ определяют параллельно в двух навесках. Результаты анализа вычисляют до первого десятичного знака и окончательный результат округляют до целого числа.

5.5. Расхождения между результатами параллельных определений не должны превышать 5 % в одной лаборатории (V_v^a) и 7 % — в разных лабораториях (V_v^d).

5.6. За результат определения принимают среднее арифметическое результатов двух определений, если расхождение не превышает указанных значений.

Если расхождение между результатами двух параллельных определений выше допустимого, проводят третье определение и за окончательный результат принимают среднее арифметическое

двух наиболее близких результатов в пределах допускаемого расхождения.

Если результат третьего определения находится в пределах допускаемых расхождений по отношению к результатам каждого из двух предыдущих определений, за окончательный результат принимают среднее арифметическое результатов трех определений.

ИНФОРМАЦИОННЫЕ ДАННЫЕ

1. РАЗРАБОТАН И ВНЕСЕН Министерством угольной промышленности СССР

РАЗРАБОТЧИКИ

Л. Ф. Шакиро, А. С. Арцер, Л. В. Романова

2. УТВЕРЖДЕН И ВВЕДЕН В ДЕЙСТВИЕ Постановлением Государственного комитета СССР по управлению качеством продукции и стандартам от 14.09.90 № 2529

3. Срок первой проверки — 1994 г.

4. Стандарт полностью соответствует СТ СЭВ 6768—89

5. ВЗАМЕН ГОСТ 7303—77

6. ССЫЛОЧНЫЕ НОРМАТИВНО-ТЕХНИЧЕСКИЕ ДОКУМЕНТЫ

Обозначение НТД, на который дана ссылка	Номер пункта
ГОСТ 1770—74	2
ГОСТ 4233—77	2
ГОСТ 5496—78	2
ГОСТ 7995—80	2
ГОСТ 9933—75	2
ГОСТ 10742—71	1
ГОСТ 13455—76	5.1
ГОСТ 19908—80	2
ГОСТ 25336—82	2
ГОСТ 27313—89	5.2
ТУ 38 1051835—88	2

Редактор *Р. С. Федорова*
Технический редактор *Г. А. Теребинкина*
Корректор *Л. И. Зюбан*

Сдано в наб. 17.10.90 Подп. в печ. 04.12.90 0,75 усл. п. л. 0,75 усл. кр.-отт. 0,43 уч.-изд. л.
Тираж 3000 Цена 10 к.

Ордена «Знак Почета» Издательство стандартов, 123557, Москва, ГСП
Новопресненский пер., 3.
Калужская типография стандартов, ул. Московская, 256. Зак. 1900

Величина	Единица			Выражение через основные и дополнительные единицы СИ
	Наименование	Обозначение		
		международное	русское	
ОСНОВНЫЕ ЕДИНИЦЫ СИ				
Длина	метр	m	м	
Масса	килограмм	kg	кг	
Время	секунда	s	с	
Сила электрического тока	ампер	A	А	
Термодинамическая температура	кельвин	K	К	
Количество вещества	моль	mol	моль	
Сила света	кандела	cd	кд	
ДОПОЛНИТЕЛЬНЫЕ ЕДИНИЦЫ СИ				
Плоский угол	радиан	rad	рад	
Телесный угол	стерадиан	sr	ср	
ПРОИЗВОДНЫЕ ЕДИНИЦЫ СИ, ИМЕЮЩИЕ СПЕЦИАЛЬНЫЕ НАИМЕНОВАНИЯ				
Величина	Наименование	Единица		Выражение через основные и дополнительные единицы СИ
		Обозначение		
		международное	русское	
Частота	герц	Hz	Гц	s^{-1}
Сила	ньютон	N	Н	$m \cdot kg \cdot s^{-2}$
Давление	паскаль	Pa	Па	$m^{-1} \cdot kg \cdot s^{-2}$
Энергия	джоуль	J	Дж	$m^2 \cdot kg \cdot s^{-2}$
Мощность	ватт	W	Вт	$m^2 \cdot kg \cdot s^{-3}$
Количество электричества	кулон	C	Кл	$s \cdot A$
Электрическое напряжение	вольт	V	В	$m^2 \cdot kg \cdot s^{-3} \cdot A^{-1}$
Электрическая емкость	фарад	F	Ф	$m^{-2} \cdot kg^{-1} \cdot s^4 \cdot A^2$
Электрическое сопротивление	ом	Ω	Ом	$m^2 \cdot kg \cdot s^{-3} \cdot A^{-2}$
Электрическая проводимость	сиemens	S	См	$m^{-2} \cdot kg^{-1} \cdot s^3 \cdot A^2$
Поток магнитной индукции	вебер	Wb	Вб	$m^2 \cdot kg \cdot s^{-2} \cdot A^{-1}$
Магнитная индукция	тесла	T	Тл	$kg \cdot s^{-2} \cdot A^{-1}$
Индуктивность	генри	H	Гн	$m^2 \cdot kg \cdot s^{-2} \cdot A^{-2}$
Световой поток	люмен	lm	лм	кд ср
Освещенность	люкс	lx	лк	$m^{-2} \cdot кд \cdot ср$
Активность радионуклида	беккерель	Bq	Бк	s^{-1}
Поглощенная доза ионизирующего излучения	грэй	Gy	Гр	$m^2 \cdot s^{-2}$
Эквивалентная доза излучения	зиверт	Sv	Зв	$m^2 \cdot s^{-2}$